

BRAMAC[®] S.r.l.

MACCHINE PER L'INDUSTRIA DELLA CALZATURA

MANUALE D'USO

USER'S MANUAL

MANUEL D'UTILISATION

MANUAL DE UTILIZARE

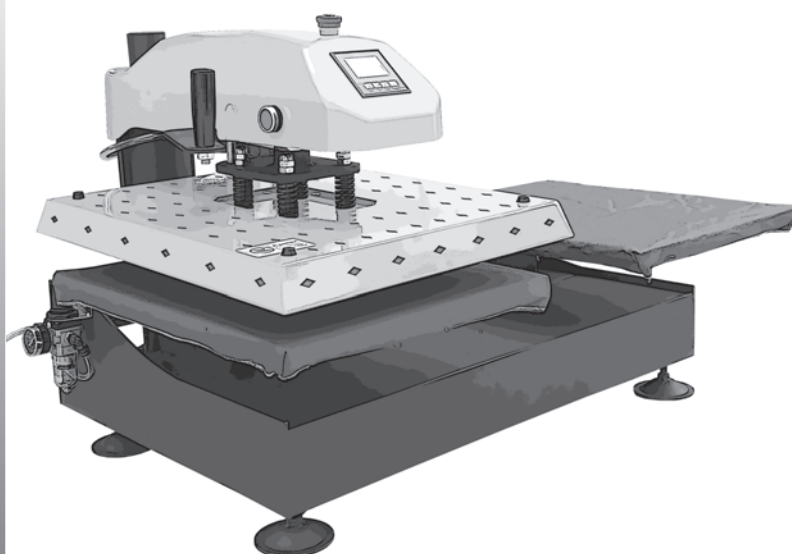
CATALOGO RICAMBI

SPARE PARTS LIST

LISTE DES PIÈCES

CATALOG PIESE DE SCHIMB

BR-HB1-2



www.bramac.it



CE

ver. 07-2018

La ristampa, la riproduzione e la traduzione, anche di singoli passi, di manuali di istruzioni della Bramac sono consentite solo previa nostra autorizzazione e con indicazione della fonte.

Il presente documento è una versione provvisoria del manuale della macchina BR-HB1-2 ed è in fase di verifica tecnica.

Le istruzioni e le informazioni contenute nel presente documento sono da considerarsi non vincolanti.

Il rivenditore, pertanto, non si assume la responsabilità di eventuali danni o malfunzionamenti derivanti da istruzioni errate o incomplete



Via Alpi 149, 151, 153

63812 Montegranaro (FM) ITALIA

Tel. +39 0734 890103 - Fax +39 0734 890154

e-mail: bramac@bramac.it

www.bramac.it

INDICE

Capitolo	Titolo	Pagina
1	Utilizzo conforme alla destinazione d'uso	2
2	Specifiche tecniche	2
3	Organi della macchina	3
4	Sicurezza	4
5	Utilizzo della macchina	5
6	Regolazione Temperatura e Ciclo di lavoro	6
7	Lista ricambi	8
8	Schema elettrico	11

1 Utilizzo conforme alla destinazione d'uso

La BR-HB1-2 è una macchina costruita per effettuare accoppiature tra pellami e rinforzi o tessuti.

Qualsiasi uso non autorizzato dal produttore è considerato un uso improprio!

2 Specifiche tecniche

Tipo macchina: Accoppiatrice pneumatica

Alimentazione: 220-240 V

Potenza: 2,5 kW

Frequenza: 50-60 Hz

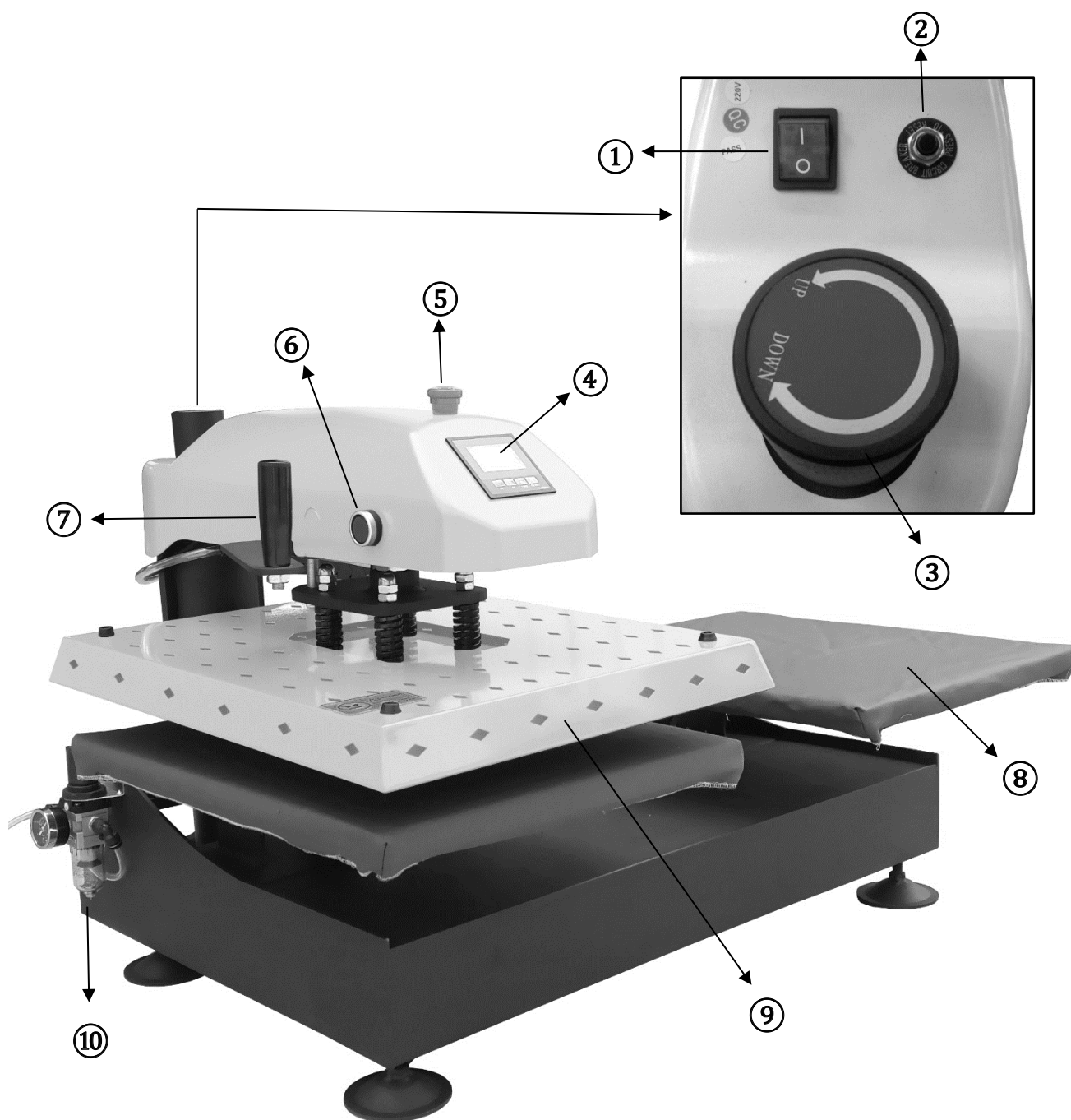
Ciclo di lavoro: 0~999 secondi

Temperatura max: 245°C

Dimensioni piastra riscaldata: 40x60 cm

Peso: circa 140 kg

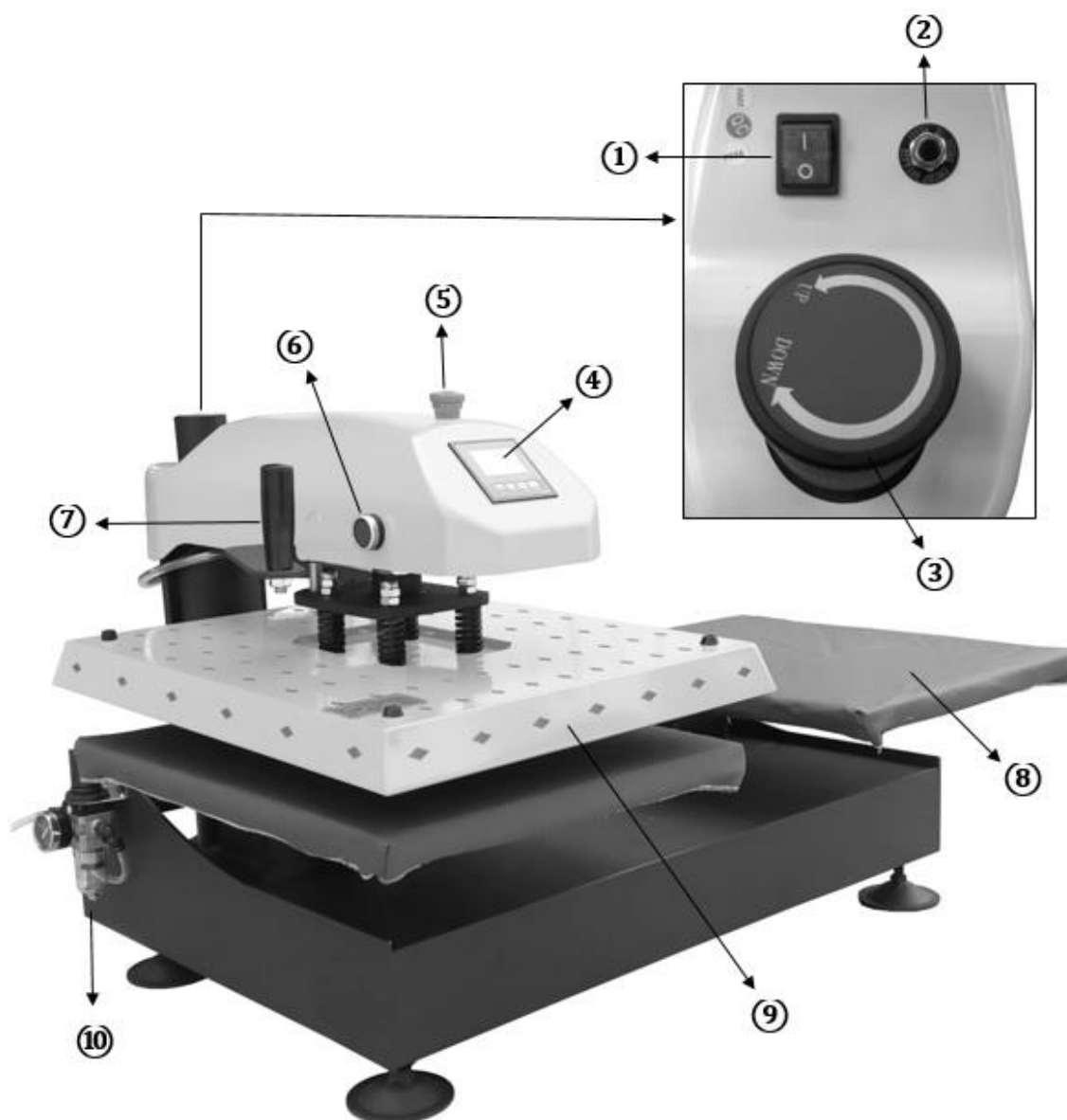
3 Organi della macchina



- | | |
|--------------------------------|--------------------------------|
| ① Interruttore generale | ⑥ Pulsante START |
| ② Switch reset | ⑦ Maniglia |
| ③ Manopola reg. corsa carrello | ⑧ Piano di lavoro / Postazione |
| ④ Controller | ⑨ Piastra riscaldata |
| ⑤ Pulsante di emergenza | ⑩ Gruppo regolatore aria |

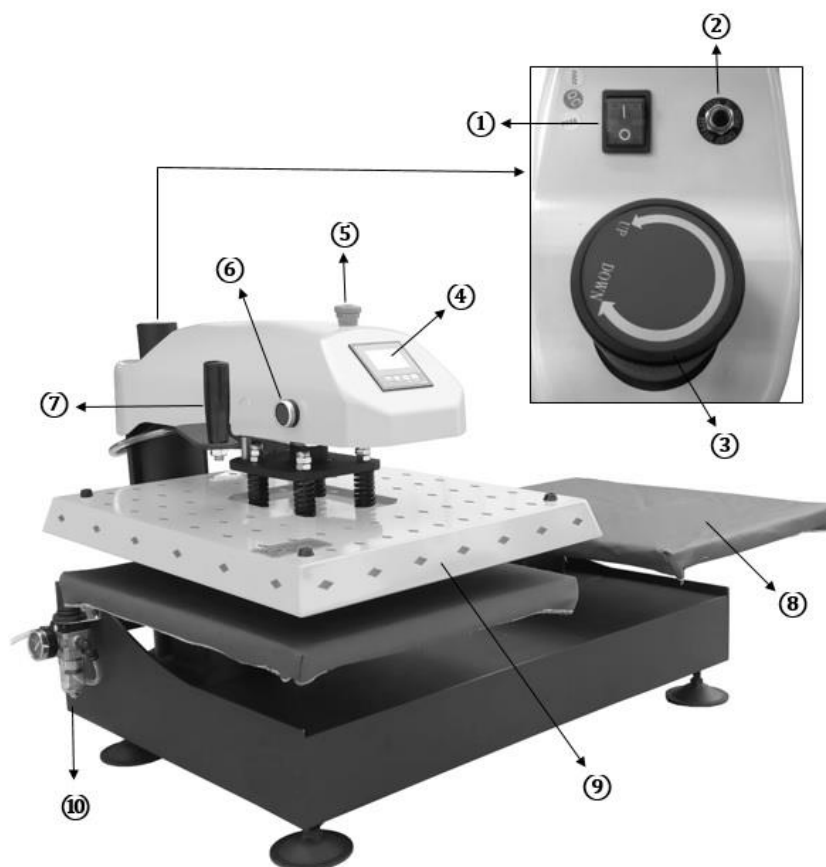
4 Sicurezza

- Prima di utilizzare la macchina, verificare che la fonte di alimentazione sia conforme al voltaggio della macchina.
- Prima di procedere a lavori di messa a punto e riparazione, spegnere l'interruttore generale e scollegare la macchina dalla presa elettrica.
- E' altamente sconsigliato sostituire la piastra riscaldata ⑨ quando è ancora calda. Prima di procedere alla sostituzione, attendere che si raffreddi.
- Dopo aver utilizzato la macchina, se non si intende effettuare nuove lavorazioni, spegnere la macchina dall'interruttore generale ①.
- Durante l'utilizzo della macchina non toccare i componenti riscaldati per evitare ustioni.
- Durante l'utilizzo della macchina non toccare la molla che regola la pressione per evitare infortuni.



5 Utilizzo della macchina

- Collegare la macchina al sistema pneumatico.
 - Collegare il cavo di alimentazione della macchina alla presa di corrente.
 - Accendere la macchina tramite l'interruttore generale ①.
 - Regolare la pressione tramite la manopola del gruppo regolatore aria ⑩.
 - Regolare la corsa del carrello tramite la manopola ③.
 - Impostare la temperatura e il ciclo di lavoro nel controller ④.
 - Attendere che la macchina si scaldi (la macchina raggiunge la temperatura di 200°C in circa 15 minuti).
 - Quando la macchina raggiunge la temperatura impostata, posizionare i materiali da accoppiare sul piano di lavoro ⑧.
 - Premere entrambi i pulsanti START ⑥ per avviare la lavorazione.
 - Una volta raggiunto il numero di secondi impostato nel ciclo di lavoro, la macchina emetterà un suono e la piastra riscaldata ⑨ si solleverà automaticamente.
 - Prelevare i materiali accoppiati.
 - Se è necessario utilizzare anche la seconda stazione di lavoro, spostare la testa della macchina dalla maniglia ⑦ in corrispondenza del secondo piano di lavoro ed effettuare la lavorazione.
- In caso di necessità, premere il pulsante emergenza ⑤.



6 Regolazione Temperatura e Ciclo di lavoro



Finestra pannello di controllo

- Per accedere alla funzione temperatura, al timer e al preallarme, avanzare nella lista funzioni selezionando più volte il tasto SET.
- spingendo una volta il tasto Set vado sul pannello temperatura, con le frecce è possibile aumentarla o diminuirla.
- Spingendo due volte il tasto Set vado sul pannello del timer, con le frecce aumento o diminuisco il tempo desiderato.
- Spingendo tre volte il tasto Set vado sul pannello per la scelta dell'unità di misura dei gradi, è possibile scegliere tra CELSIUS C° o FAHRENHEIT F°.
- Spingendo quattro volte il tasto Set è possibile impostare un preallarme per segnalare il tempo che rimane all'inizio della lavorazione.
- Per confermare le impostazioni scelte, spingere il tasto set fino a quando non si ritorna alla schermata principale.



Finestra pannello della Temperatura

- Una volta entrati nel pannello della Temperatura, con le frecce impostare la temperatura più idonea al tipo di lavorazione, avanzare alla funzione successiva spingendo nuovamente il tasto SET.



Finestra pannello del Timer

- Una volta entrati nel pannello del Timer, con le frecce impostare il tempo necessario, avanzare alla funzione successiva spingendo nuovamente il tasto SET.



Finestra unità di misura della temperatura

- Una volta entrati nel pannello dell' unità di misura della temperatura, è possibile scegliere tra gradi CELSIUS C° e FAHRENHEIT F°, avanzare alla funzione successiva spingendo nuovamente il tasto SET.



Finestra preallarme

- Una volta entrati nel pannello della funzione preallarme, è possibile impostare un conto alla rovescia all'inizio della lavorazione, avanzare alla funzione successiva spingendo nuovamente il tasto SET.










Finestra pannello di controllo



- Per confermare tutte le impostazioni che abbiamo scelto, spingere il tasto SET fino a ritornare nella schermata principale, ora è possibile cominciare ad operare.
- A seconda dei materiali lavorati, la temperatura e il ciclo di lavoro ottimali possono variare.
- Tenendo premuto il tasto RESET per qualche secondo, tutte le impostazioni vengono cancellate.

7 Lista ricambi

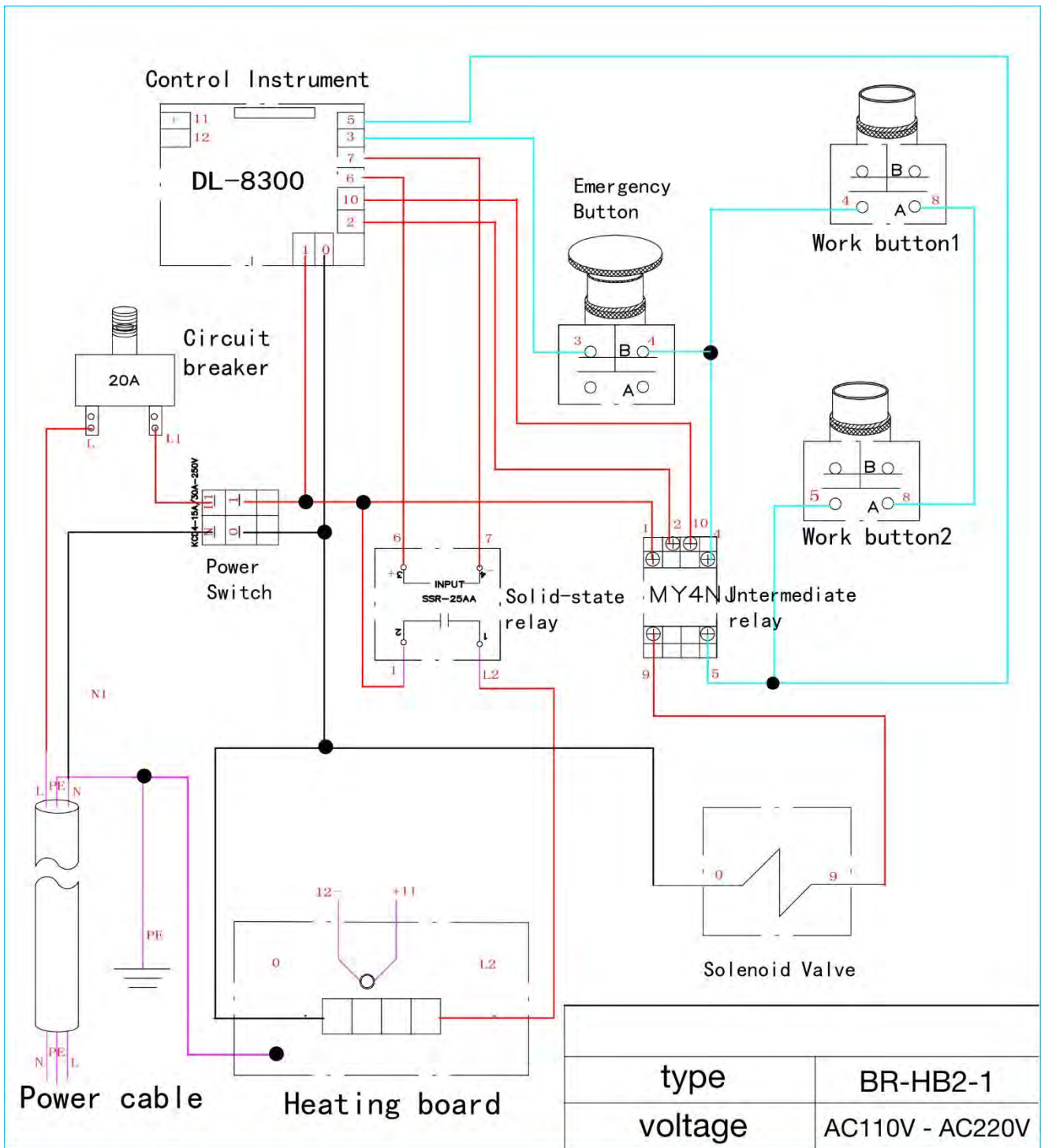
Per riparazioni utilizzare esclusivamente pezzi di ricambio da noi autorizzati! Facciamo presente esplicitamente che ricambi ed accessori non di nostra consegna non sono stati da noi né testati né autorizzati. Il montaggio e/o l'uso di tali prodotti può quindi eventualmente modificare negativamente le caratteristiche costruttive di fabbrica della macchina. Non rispondiamo di danni causati dall'uso di pezzi non originali.

Codice Ricambio	Descrizione	Immagine
BR-0040	Reset 32A	
BR-0041	Interruttore generale	
BR-0042	Sensore di temperatura	
BR-0043	Interruttore fine corsa	
BR-0044	Valvola pneumatica 24VDC	
BR-0045	Gruppo regolatore aria AC2010-02	
BR-0046	Cilindro aria SDA80X50-B	

Codice Ricambio	Descrizione	Immagine
BR-0047	Relè MY4NJ-AC220V	
BR-0048	Relè statico AOY1 SSR-25DA	
BR-0049	Pulsante emergenza LA38-11ZS	
BR-0050	Pulsante START LA38-11BN	
BR-0051	Controller SCCS-DL8300	
BR-0052	Silenziatore	
BR-0053	Piano riscaldato 40x60 cm	
BR-0054	Piastra inferiore 40x60 cm	

Codice Ricambio	Descrizione	Immagine
BR-0055	Cuscino in silicone 40x60 cm	
BR-0056	Protezione piano inferiore	

8 Schema elettrico



A series of horizontal dashed lines for handwriting practice, arranged in pairs across the page. Each pair consists of a solid top line and a dashed bottom line, providing a guide for letter height and placement.

A series of horizontal dashed lines for handwriting practice, arranged in pairs across the page. Each pair consists of a solid top line and a dashed middle line, providing a guide for letter height and placement.

MANUALE D'USO
USER'S MANUAL

CATALOGO RICAMBI
SPARE PARTS LIST



BR-HB1-2

v. 09-2016



CE



Via Alpi, 149, 151, 153
Zona industriale Villa Luciani
63812 Montegranaro (FM) Italy
Phone: +39.0734.890103 - 890912
Fax: +39.0734.890154

www.bramac.it

e-mail: bramac@bramac.it