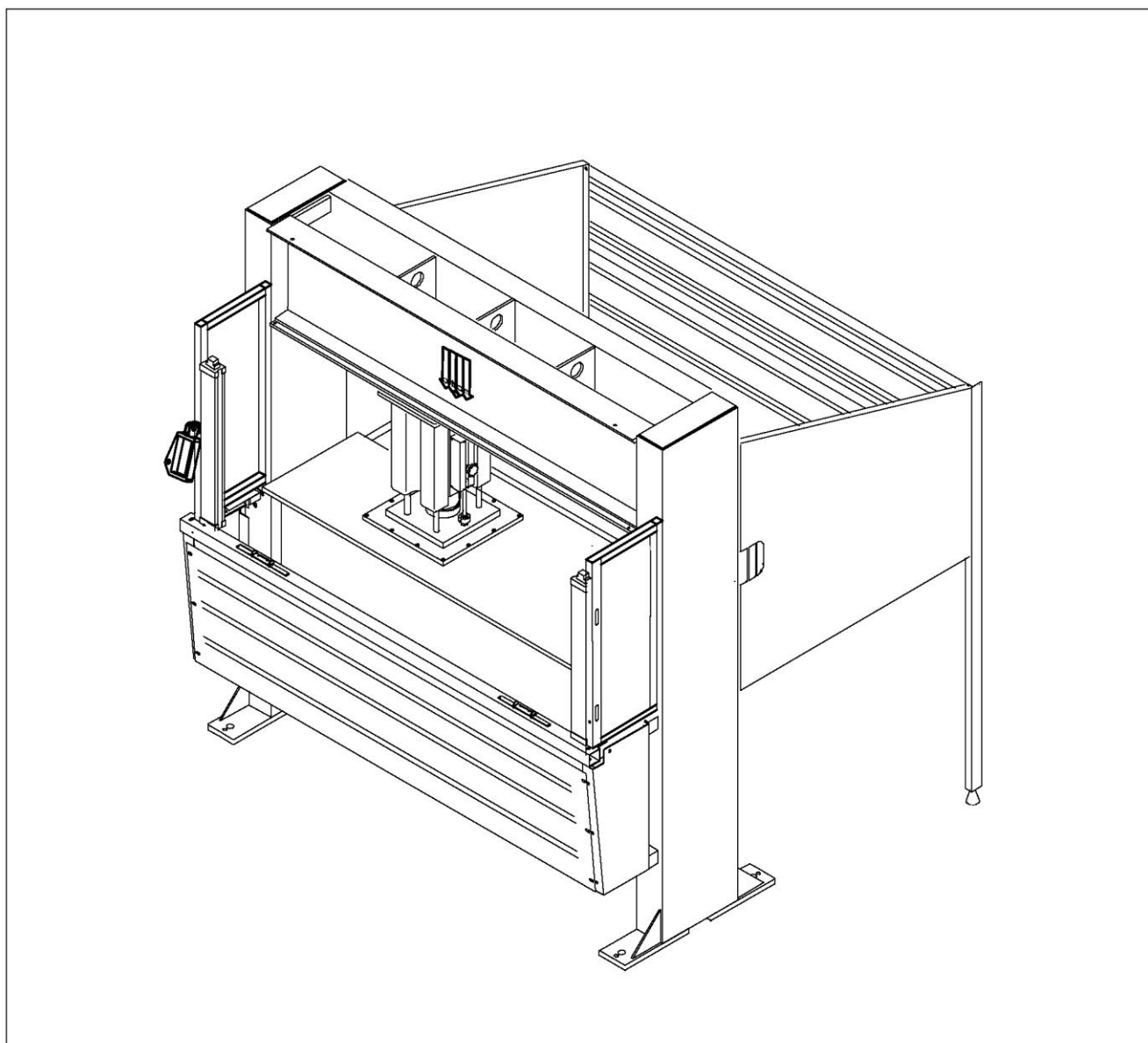




Serie 588/CE



PRESSA OLEODINAMICA  
DI TAGLIO CON CARRELLO  
MOBILE

Modello HS588/CE

CE

Impianto n. \_\_\_\_\_



---

<b>1</b>	<b>Informazioni generali .....</b>	<b>1</b>
1.1.	Importante .....	1
1.2	Dati tecnici .....	2
1.3	Emissioni acustiche della macchina.....	3
1.4.	Ingombro.....	4
1.5	Accessori opzionali .....	5
1.6	Parti di ricambio consigliate.....	5
1.7	Richiesta delle parti di ricambio.....	6
<b>2</b>	<b>Installazione della macchina.....</b>	<b>7</b>
2.1.	Trasporto e posizionamento della macchina.....	7
2.2	Posizionamento di due o più macchine.....	9
2.3	Livellamento e spostamento della macchina.....	10
2.4	Operazioni preliminari.....	11
2.5	Installazione della macchina .....	12
2.6	Barriera fotoelettrica.....	14
<b>3</b>	<b>Manutenzione .....</b>	<b>15</b>
3.1	Operazioni di manutenzione.....	15
3.2	Ricerca guasti.....	17
<b>4</b>	<b>Uso e funzionamento.....</b>	<b>19</b>
4.1	Barra di controllo.....	19
4.2	Pannello di controllo.....	20
4.3	Dispositivi di regolazione dei finecorsa .....	21
4.4	Regolazione del finecorsa .....	22
4.5	Operazione di taglio.....	26
<b>5</b>	<b>Schema elettrico: Diagrammi e nomenclatura.....</b>	<b>42</b>
5.1	Nomenclatura dei diagrammi elettrici.....	43
5.2	Descrizione della scheda del circuito stampato .....	43
	Diagramma elettrico (Tav. 1).....	44
	Diagramma elettrico (Tav. 2).....	45
	Diagramma elettrico (Tav. 3 .....	)46
	Diagramma elettrico (Tav. 4).....	47
	Diagramma elettrico (Tav. 5).....	48
	Diagramma elettrico (Tav. 6).....	49
<b>6</b>	<b>Schema oleodinamico: diagrammi e nomenclatura .....</b>	<b>50</b>
6.1	Diagramma oleodinamico.....	50
6.2	Nomenclatura dei diagrammi oleodinamici .....	51

# 1

## INFORMAZIONI GENERALI

### 1.1.

#### Importante

La pressa a rullo mobile può essere utilizzata per tagliare pelle naturale o sintetica/cuoio, stoffa, cartone, ecc. Materiali non metallici o con metalli all'interno, così come quelli che potrebbero essere dannosi per la salute dell'operatore (ad es. l'amianto) devono essere eliminati.

La macchina non deve essere utilizzata in ambiente esplosivo o per tagliare materiali a rischio di esplosione.

La macchina deve essere usata da un SOLO operatore. Pertanto, delimitare la zona di sicurezza intorno alla macchina con vernice GIALLA che rappresenta lo spazio dove soltanto l'operatore può lavorare. Per definire l'area, fare riferimento alla pagina che riporta l'ingombro della macchina.

Le immagini del manuale d'uso mostrano la pressa a rullo mobile HS588--25T/CE senza gli accessori (vedere relativo paragrafo).

La macchina è consegnata da montare (per tale operazione vedere il relativo paragrafo) con un kit di chiavi e una serie di componenti della tavola posteriore con relative protezioni.

È vietato apportare modifiche alla macchina. Diversamente, si perderà la relativa conformità alle norme "CE 98/37,89/336, 73/23".

Qualsiasi riproduzione del presente documento è assolutamente vietata.

ATOM S.p.a. si augura il miglior utilizzo del prodotto con la massima soddisfazione per l'operatore. Per qualsiasi dubbio o ulteriore consiglio, contattare ATOM S.p.a.

### 1.2 Dati tecnici

Caratteristiche		Versioni delle macchine HS 588 588CE			
		588/1	588/2	588/3	588/5
Massima potenza di taglio	t	20	20	25	25
	kN	196	196	245	245
<u>Tavola di taglio:</u> larghezza	mm	1500	1600	1600	2000
lunghezza	mm	430	500	500	500
<u>Dimensione del rullo mobile:</u> larghezza	mm	430	500	500	500
lunghezza	mm	430	500	500	500
<u>Luce max.</u> (senza tampone)	mm	175	175	175	175
Corsa regolabile	mm	5÷150	5÷150	5÷150	5÷150
Livello di rumorosità	dB(A)	vedere punto 1.3			
<u>Velocità rullo mobile:</u> discesa/taglio	mm/s	105	105	85	85
	m/s	1.07	1.07	1.07	1.07
Potenza max. pompa motore	HP	2	2	2	2
	kW	1.5	1.5	1.5	1.5
Potenza max. motore del rullo mobile	HP	1	1	1	1
	kW	0,75	0,75	0,75	0,75
Peso (senza olio)	kg	1470	1500	1500	1800
Peso (con pallet)	kg	1510	1540	1540	1850
Peso (senza imballo marittimo)	kg	1750	1780	1780	2180
Sovraccarico dinamico	kg	100	100	100	100
Olio idraulico	kg	~ 48	~ 48	~ 48	~ 48

### 1.3

#### Emissioni acustiche della macchina

#### Caratteristiche della macchina in funzione e NON OPERATIVA

Leq <70dB (A)

Lpc <130dB (C)

#### Caratteristiche della macchina in funzione e OPERATIVA

1) Cuoio o pelle sintetica, spessore 1,5÷2 mm a 15 SPM

-- con 1 strato Leq= 79dB (A) e Lpc <130dB (C)

-- con 4 strati Leq= 84dB (A) e Lpc <130dB (C)

2) Pelle recuperata, spessore 2mm a 20SPM

-- con 4 strati Leq= 75dB (A) e Lpc <130dB (C)

#### NOTA:

il livello di indice dipende dal lavoro svolto (oltre che dalle condizioni di installazione della macchina); i livelli di indice di qualsiasi lavoro sono riportati come esempio.

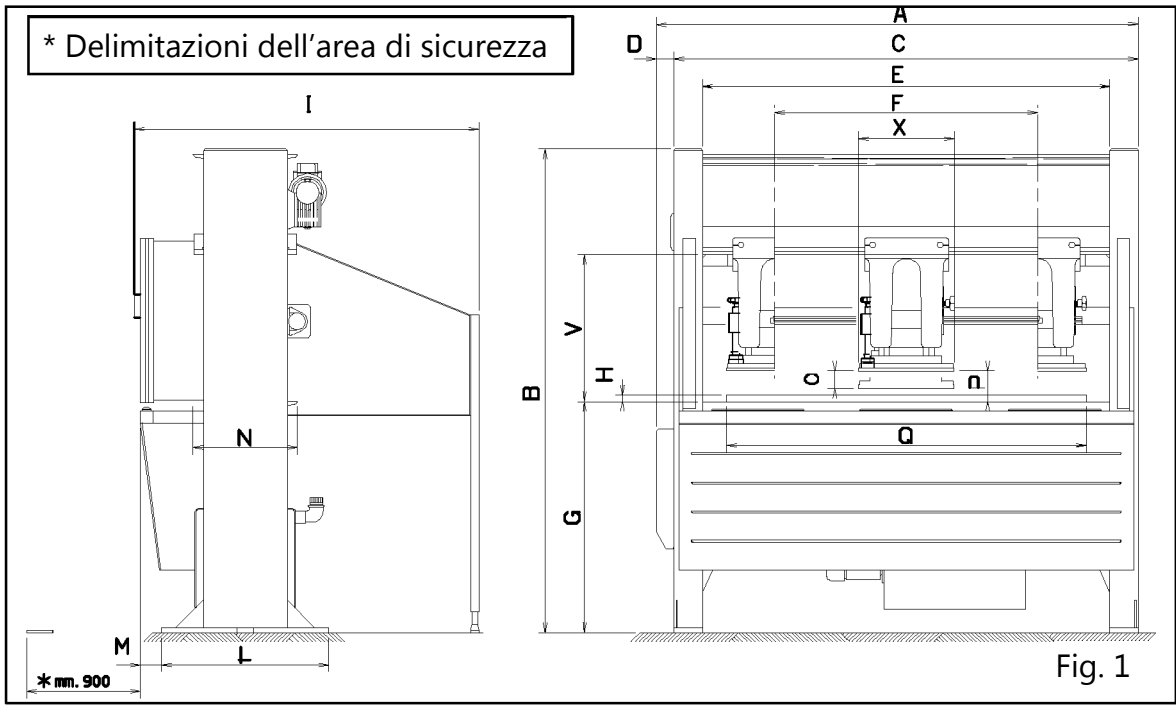
#### DIDASCALIA

Leq: livello continuo equivalente della pressione acustica sull'operatore

Lpc: livello del picco di pressione acustica alla postazione dell'operatore

# 1 INFORMAZIONI GENERALI

## 1.4. Ingombro



Dimensione (mm)	Tipi di macchina			
	S 588/1	S 588/2	S 588/3	S 588/5
A	2120	2120	2120	2520
B	2112	2112	2112	2262
C	1940	1940	1940	2340
D	180	180	180	180
E	1700	1700	1700	2100
F	1100	1100	1100	1500
G	920	920	920	920
H	25	25	25	25
I	1680	1680	1680	1680
L	700	700	700	700
M	90	90	90	90
N	430	500	500	500
O	150	150	150	150
P	175	175	175	175
Q	1520	1620	1620	2020
V	780	780	780	780
X	430x430	500x500	500x500	500x500

# 1

## INFORMAZIONI GENERALI

### 1.5

#### Accessori opzionali

La macchina può essere dotata dei seguenti accessori opzionali:

- dispositivi di alimentazione del materiale: AL81 -- AL82 -- AL85 -- AL86
- porta rulli PR (versioni a 4, 8 e 12 rulli)
- ammortizzatori
- kit completo di chiavi e attrezzi
- serie di ruote per lo spostamento della macchina

### 1.6

#### Parti di ricambio consigliate

Per finire, si raccomanda il seguente elenco di parti di ricambio (per priorità decrescente):

- n. 2 microinterruttori di fine corsa del rullo mobile (codici: 02000313+02000698)
- n. 2 microinterruttori della barra di controllo (codice: 03000778)
- n. 1 inserto per giunto (codice 01002010)
- n. 1 tubo flessibile orizzontale esterno (per S 588/1/1R/2/3: codice 02002300)  
(per S 588/5: codice 02002300)
- n. 1 attacco tubo di alimentazione del regolatore di flusso del tubo flessibile  
(per S588/1/1R: codice: 02003095)
- n. 1 tubo flessibile serbatoio (codice 02003110)
- n. 1 invertitore controllo remoto motore rullo mobile (codice 01003624)
- n.4 molle per rullo mobile (per S 588/1/1R/2: codi e 01010124)
- n. 2 elettrovalvole (codice 02Z04138)
- n. 1 filtro dell'olio (codice 01003863)

# 1

## INFORMAZIONI GENERALI

e il seguente materiale alterabile

- n. 1 piastra di taglio (per S 588/1/1R: codice 02000738)  
(per S588/2/3: codice 02000738)  
(per S588/5: codice 02000738)
- n. 1 piastra di livellamento (per S 588/1: codice 01010679)  
(per S 588/1R: codice 01012223)  
(per S 588/2/3/5: codice 01003584)
  
- n. 12 viti (per S 588/1/1R: codice 02000585)  
(per S 588/2/3/5: codice 02002145)
- n. 12 rondelle (codice 02000338)
- n. 12 dadi (codice 02000148)

### 1.7

#### Richiesta delle parti di ricambio

**IMPORTANTE:** al fine di garantire la perfetta efficienza della macchina e la sua conformità alla normativa CE, è obbligatorio usare le parti originali ATOM.

Sono richieste le seguenti informazioni per avere una rapida fornitura delle parti di ricambio:

- a) quantità richiesta
- b) codice (indicato nelle pagine del catalogo delle parti di ricambio)
- c) tipo di macchina
- d) numero di serie della macchina

Ad esempio:

n. 2 pezzi, codice 02002145, pressa di taglio S 588/CE..., Impianto N.....

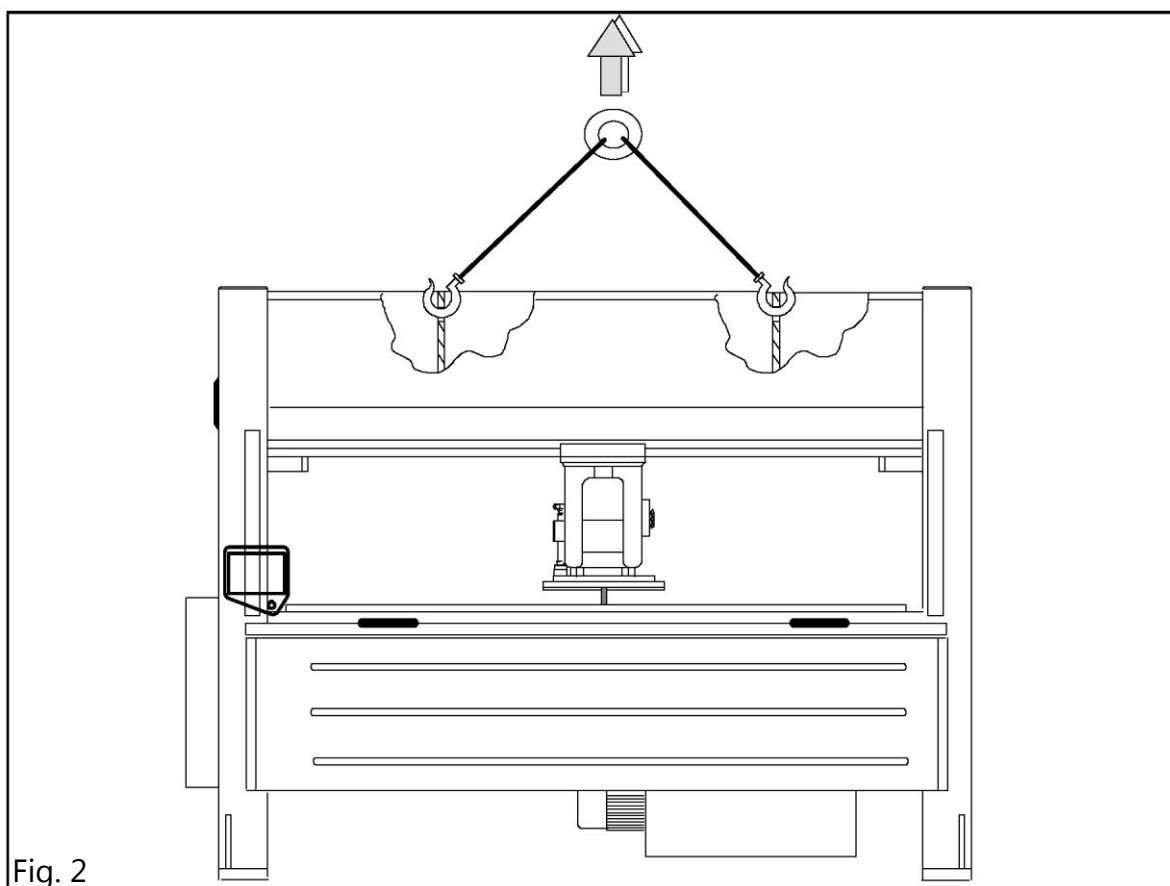


## 2 INSTALLAZIONE DELLA MACCHINA

### 2.1. Trasporto e posizionamento della macchina

La macchina può essere spedita senza imballaggio o su pallet o imballata in una cassa o involucro per consegna marittima con il rullo mobile bloccato con una vite di arresto per evitare movimenti pericolosi durante il trasporto.

Per spostare la macchina utilizzare catene d'acciaio adeguate come mostrato nell'immagine (il peso della macchina è indicato nei dati tecnici).



## 2

## INSTALLAZIONE DELLA MACCHINA

Se la macchina viene fornita imballata in cassa o involucro, utilizzare sistemi di sollevamento adeguati (catene, corde, ecc.) e fissare con briglie l'imballaggio (il peso è scritto sopra) solo nei punti indicati nell'immagine per spostarla in sicurezza (Fig. 3).

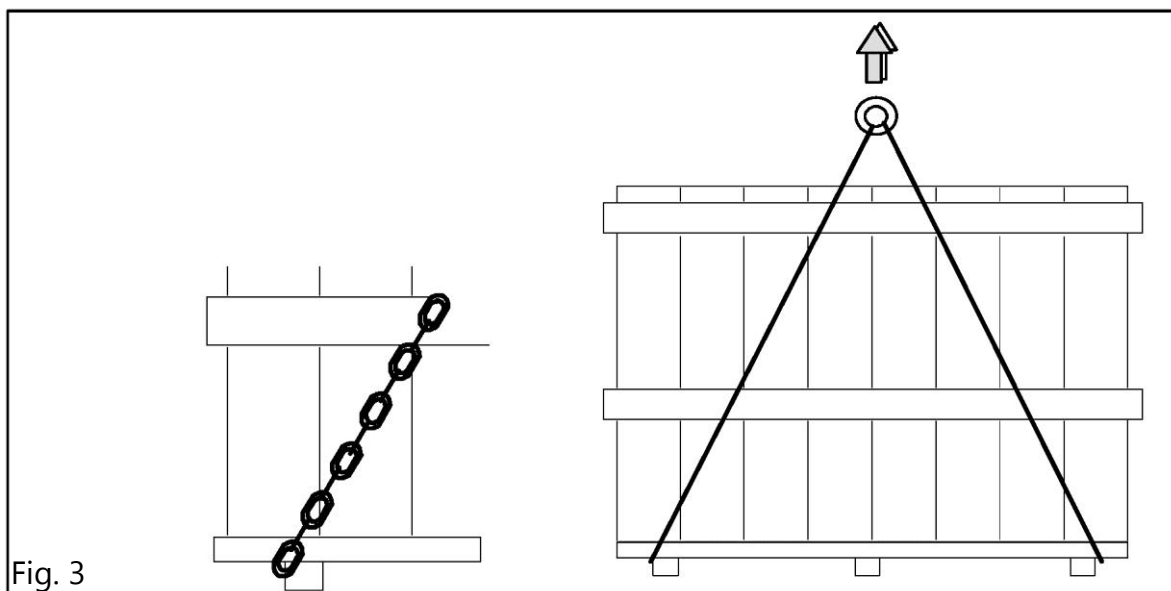


Fig. 3

# 2

## INSTALLAZIONE DELLA MACCHINA

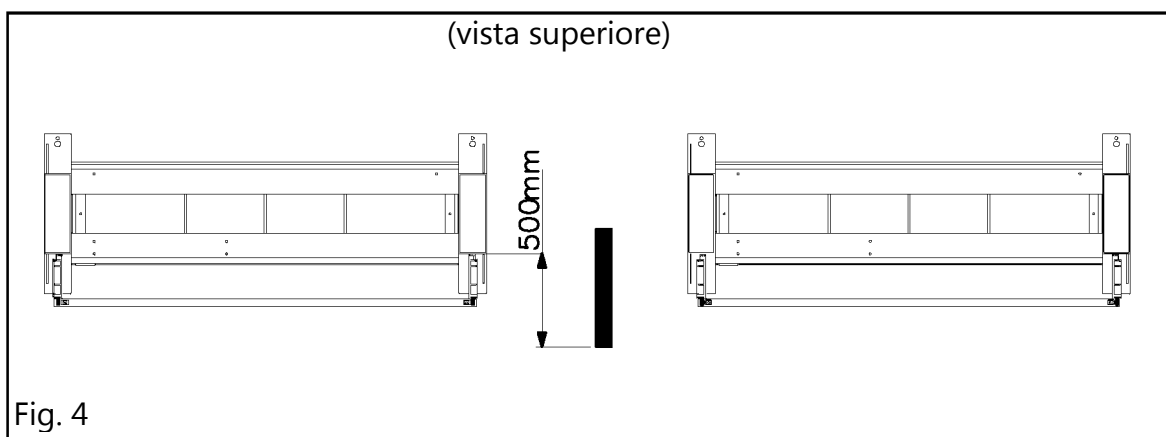
### 2.2

### Posizionamento di due o più macchine

Quando si posizionano due o più macchine, si consiglia di seguire lo schema riportato qui di seguito per evitare fermi causati da interferenze, in modo che lo spostamento non venga ostacolato da barriere fotoelettriche.

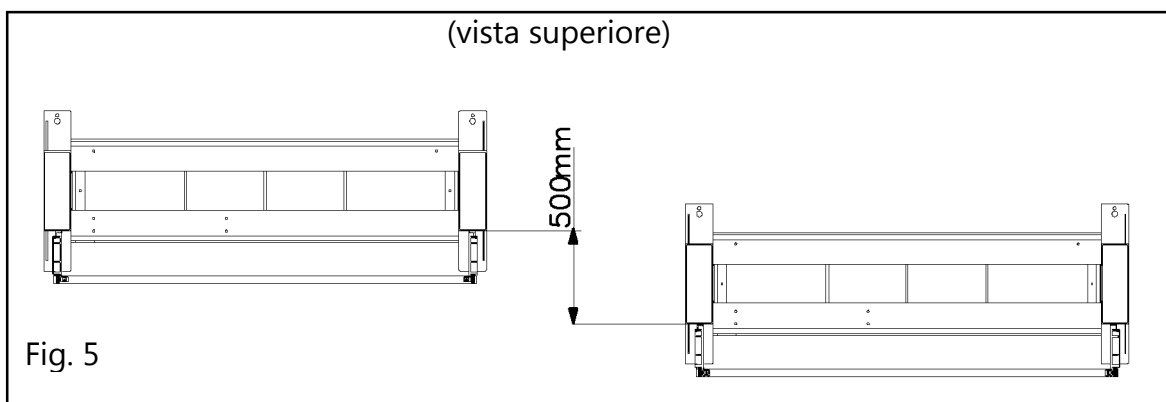
#### POSIZIONE ALLINEATA

In questo caso è necessario interporre tra le presse da taglio uno schermo protettivo della stessa altezza della fotocellula, come mostrato nell'immagine riportata qui di seguito.



#### POSIZIONAMENTO CON ALLINEAMENTO DIFETTOSO

In questo caso, è necessario posizionare le presse da taglio a una distanza di 500 mm, come indicato nell'immagine riportata qui di seguito.



## 2

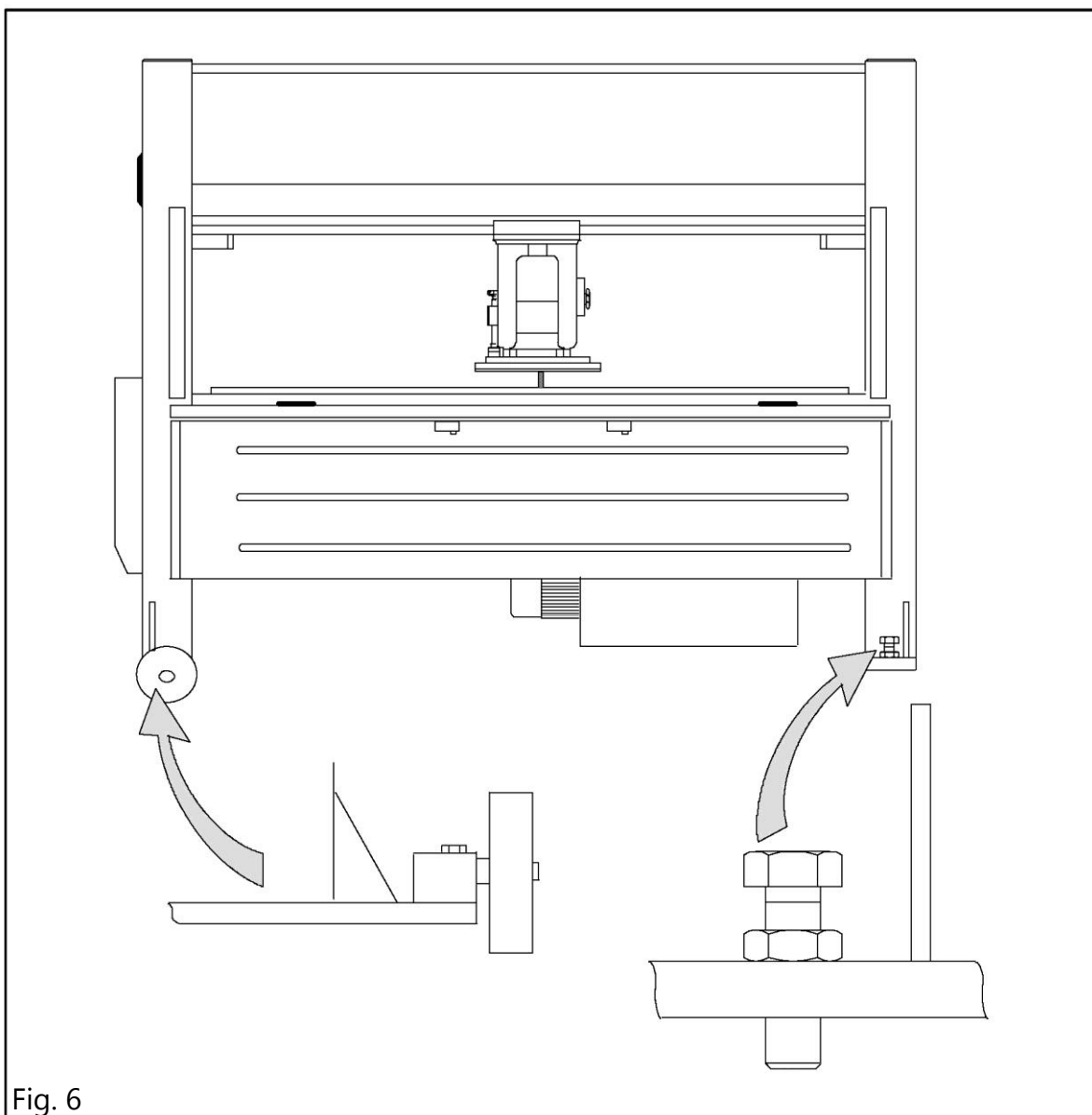
## INSTALLAZIONE DELLA MACCHINA

### 2.3

### Livellamento e spostamento della macchina

Se è necessario muovere manualmente la macchina, forniamo su richiesta le necessarie ruote da applicare alla base, come indicato qui di seguito. Una volta installata la macchina nel luogo predisposto, rimuovere le ruote, se montate, e fare attenzione a livellarle con le viti poste sui piedini di supporto della macchina

(Fig. 6)



## 2

## INSTALLAZIONE DELLA MACCHINA

### 2.4

### Operazioni preliminari

Per motivi di trasporto, la macchina viene fornita solo con la barriera di fotocellule e la protezione superiore montate.

Al momento dell'installazione sarà necessario montare anche la protezione posteriore come mostrato nella Fig. 7.

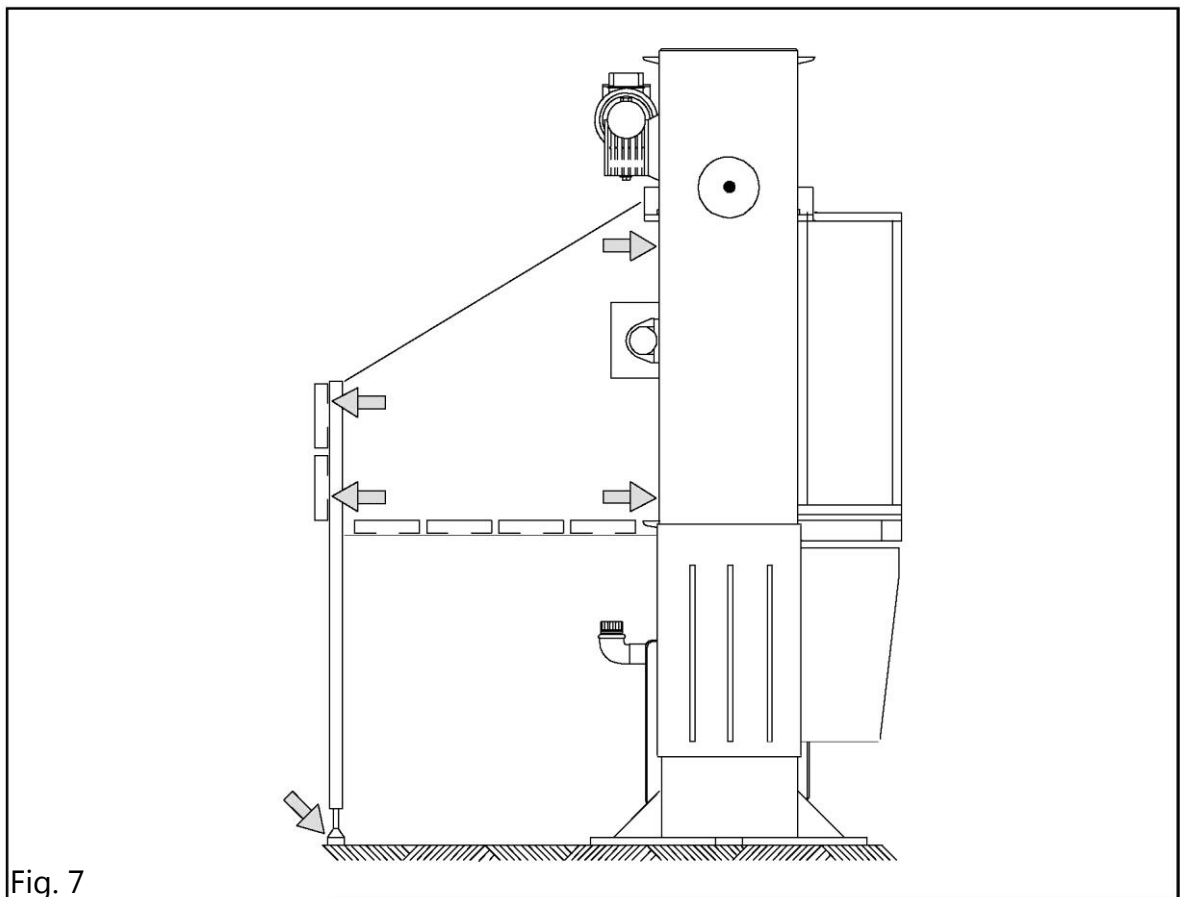
#### IMPORTANTE

Montare le protezioni con la macchina completamente scollegata dalla rete elettrica.

È vietato, anche per ragioni di manutenzione, entrare nell'area delimitata dalle protezioni posteriori della tavola (utilizzata per la sistemazione dei materiali).

Per motivi di sicurezza, tutte le protezioni non devono essere smontate in seguito.

ATOM S.p.a. declina ogni responsabilità per danni causati dall'inosservanza delle predette avvertenze.



# 2

## INSTALLAZIONE DELLA MACCHINA

Prima di collegare la macchina, assicurarsi che la tensione locale corrisponda a quella indicata sull'etichetta "CE" posta sul lato sinistro della macchina (Fig. 8).

Se, per qualsiasi motivo, è necessario modificare la tensione dei motori (traslazione della pompa e del carrello), è indispensabile adattare la tensione del trasformatore a quella corretta come richiesto sulla targhetta dei motori.

Eseguire l'operazione con la macchina completamente scollegata dalla rete elettrica!

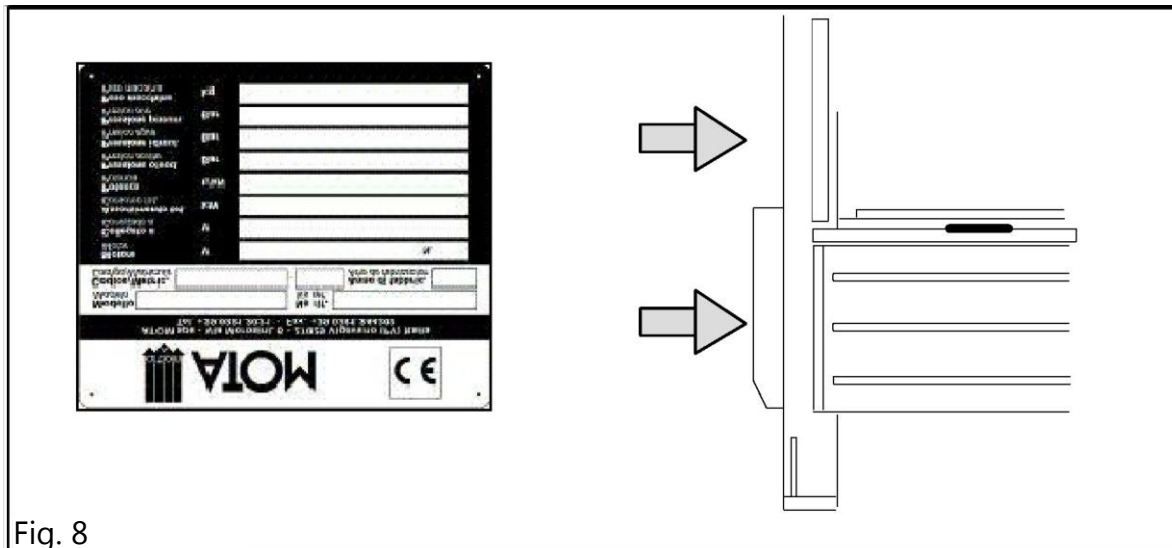


Fig. 8

### 2.5

#### Installazione della macchina

La macchina è consegnata già collaudata da noi in fabbrica con la giusta quantità di olio (66 Kg circa) e i motori elettrici (traslazione di pompa e carrello) collegati alla tensione richiesta. Alla prima accensione della macchina, con l'ausilio dell'interruttore generale (H), controllare immediatamente il senso di rotazione della pompa.

La rotazione è corretta se il motore gira nella direzione della freccia posta sulla protezione posteriore del motore (Fig. 9). Se la pompa non gira correttamente, cambiare la polarità dei collegamenti.

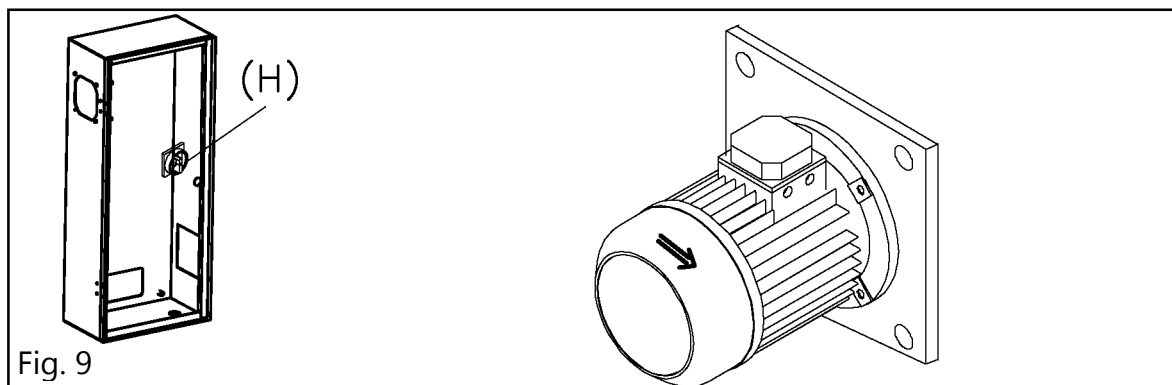


Fig. 9

Dopo aver rimosso i cunei che bloccano il rullo, è possibile controllare il corretto senso di rotazione della pompa. Premere il contatto manuale centrale D e il pulsante

## 2

## INSTALLAZIONE DELLA MACCHINA

E posto sotto la barra (Fig. 10), come indicato qui di seguito: il rullo mobile deve muoversi trasversalmente a sinistra. Se il carrello si sposta verso destra, il senso di rotazione non è corretto e, pertanto, è necessario modificare la polarità delle connessioni.

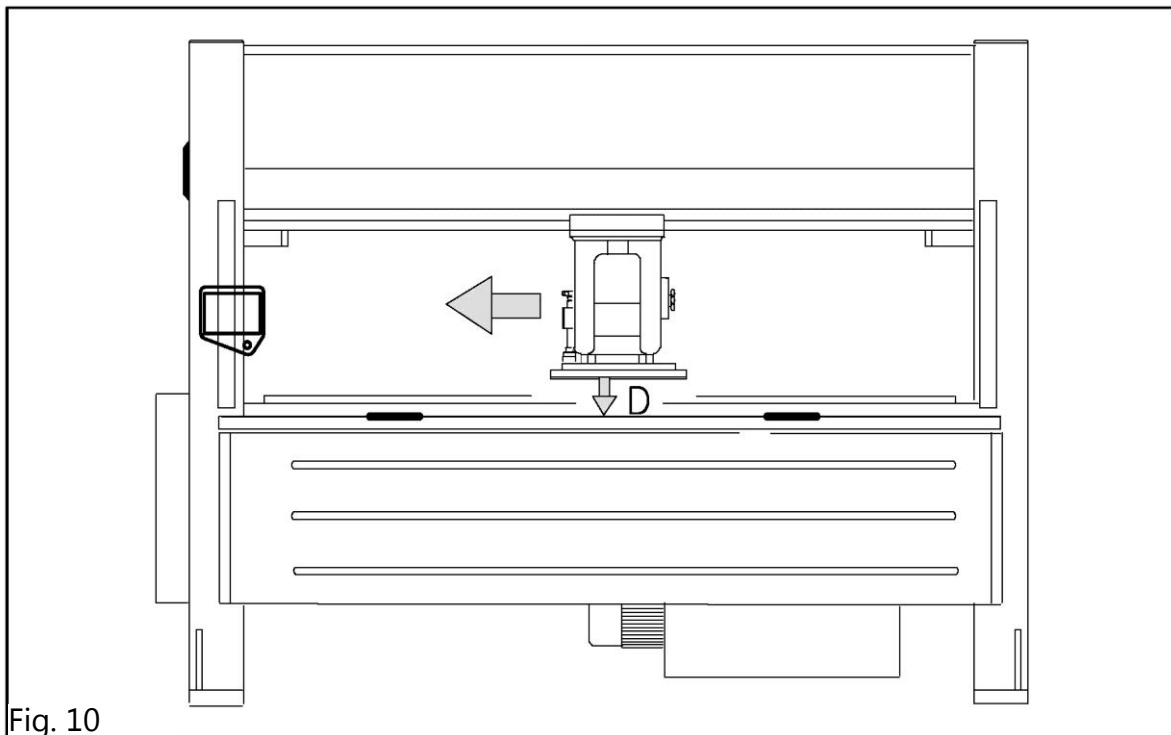


Fig. 10

### 2.6

#### Barriera fotoelettrica

La barriera di protezione a fotocellule è un dispositivo di sicurezza optoelettronico di tipo 4 secondo le norme EN 61496-1 e EN 61496-2 che arresta immediatamente qualsiasi movimento della macchina in caso d'incrocio con le mani dell'operatore o con qualsiasi altro oggetto. Si consiglia di verificare sempre la perfetta efficienza del dispositivo quando si avvia la macchina, facendo scorrere l'apparecchio di controllo in dotazione ( $\varnothing 14$  mm) per l'intera l'area protetta, verificando che il LED ROSSO si accenda e che la macchina non funzioni.

#### ATTENZIONE

La barriera protettiva fotoelettrica è installata alla corretta distanza di sicurezza e in posizione fissa quando in funzione. Non modificare la posizione per nessun motivo. Se la barriera è rimossa per manutenzione o assistenza, la macchina di taglio **NON DEVE ESSERE UTILIZZATA**. Nel caso in cui la fotocellula sia rimontata, è necessario metterla nella giusta posizione facendo riferimento alle apposite tacche sulla macchina (Fig. 11). ATOM S.p.a. declina ogni responsabilità per danni causati dall'inosservanza delle predette avvertenze.

Per un corretto utilizzo della barriera fotoelettrica, vedere le istruzioni allegate del produttore REER S.p.A. Torino.

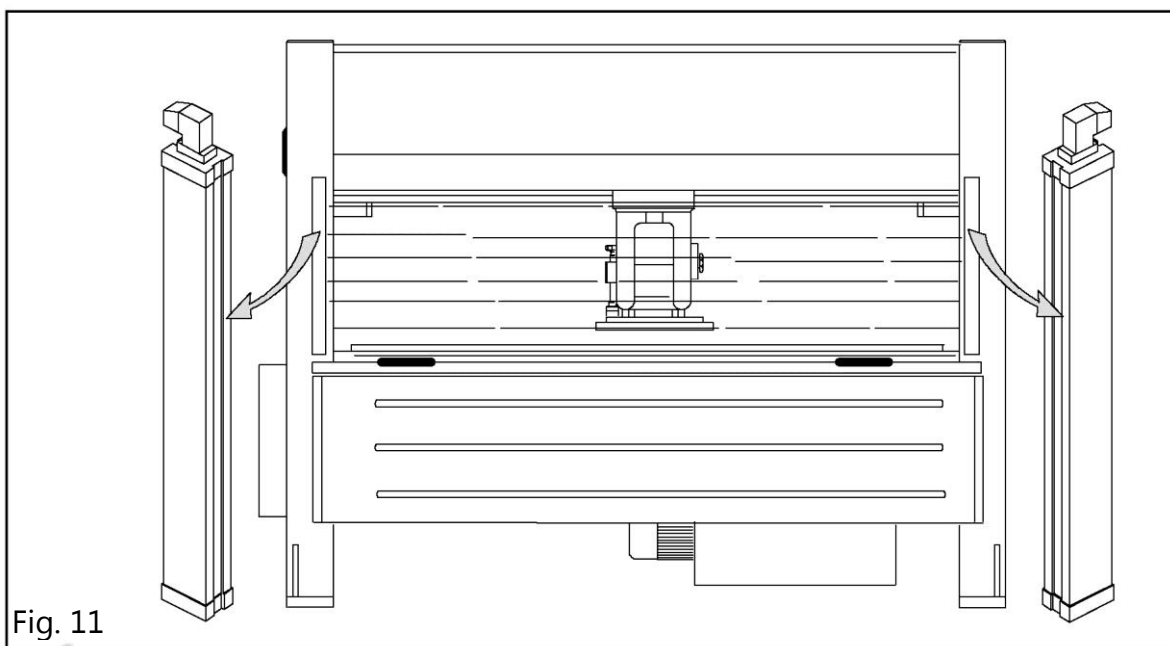


Fig. 11

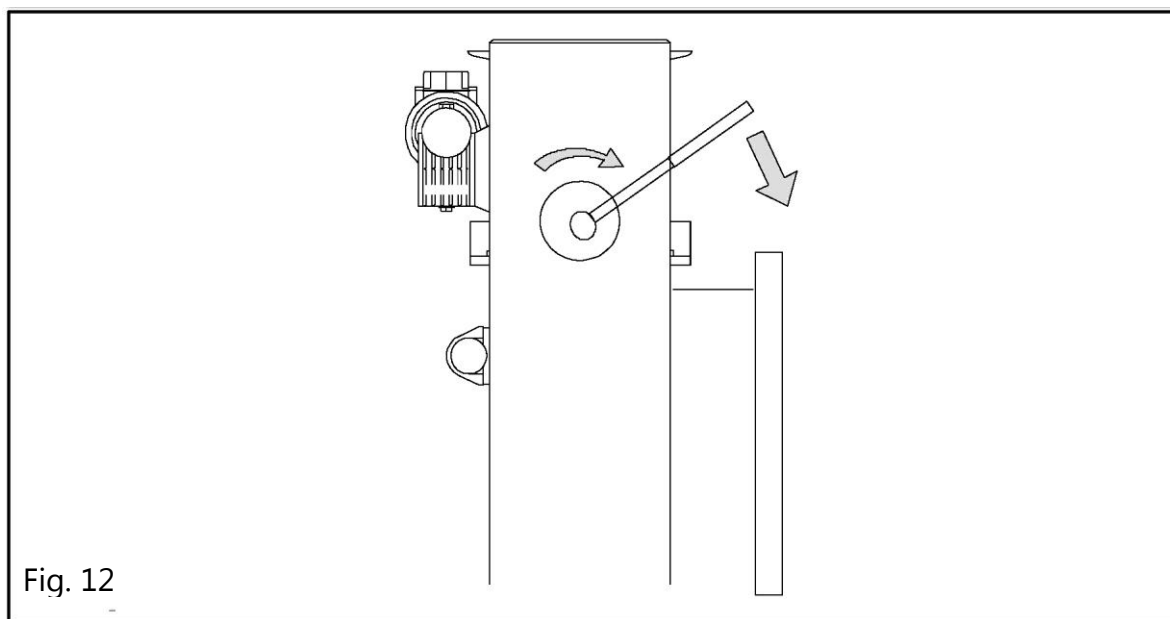


### 3.1 Operazioni di manutenzione

Per una buona efficienza della macchina si consiglia di eseguire periodicamente le seguenti operazioni di manutenzione (i punti f-h devono essere eseguiti sempre quando la macchina è spenta!):

- a) pulire le guide del rullo mobile (codice 01003574, versioni 1/1R/2/3) (codice 01003575,— versioni/5, tav. 4)
- b) pulire quotidianamente le parti ottiche della barriera di protezione fotoelettrica con un panno asciutto;
- c) controllare ogni mese che la trazione della catena sia corretta e, se necessario, provvedere alla sua regolazione ruotando in senso orario il tenditore (codice 01010596, tav. 6) posizionato verso l'esterno sul lato sinistro della macchina. Usare una chiave dinamometrica, applicando una coppia di circa  $1,5 \div 2,0$  kgm (Fig. 12).

**NON SUPERARE TALI VALORI PER EVITARE QUALSIASI DANNO AGLI INGRANAGGI!**



- d) capovolgere la lastra da taglio (codice 02000738 - versioni 1/1R, codice 02000738 - versioni 2/3, codice 02000739 versione /5, tav. 1) ogni settimana e livellarla ogni volta che presenta segni di usura o depressioni di quasi 2 millimetri;
- e) capovolgere e ruotare di  $180^\circ$  la piastra in lega di alluminio del rullo mobile (codice 01003854 - versione 1) almeno ogni tre mesi per garantire la planarità della superficie di contatto e la sua usura graduale;

- f) sostituire l'olio idraulico della macchina e del relativo filtro (codice 01003863, tav. 9) ogni 8000 ore di lavoro;

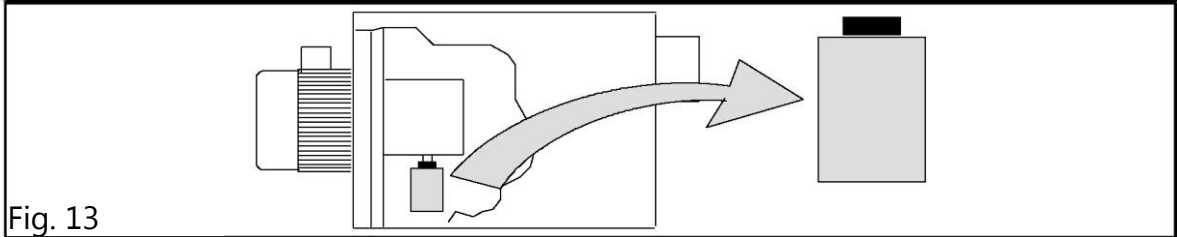


Fig. 13

- g) l'olio idraulico deve avere le seguenti caratteristiche chimico-fisiche (ISO 46,3,5° - 4° Englera 50°C):
- SHELL Tellus 46;
  - ESSO NutoH 46;
  - TOTAL Azolla 46;
  - AGIP Oso 46.
- h) sostituire l'olio del dispositivo di traslazione del rullo mobile (codice 03000761, tav. 6) ogni 8000 ore di lavoro con uno uguale a EP 460 (kg 0,400);

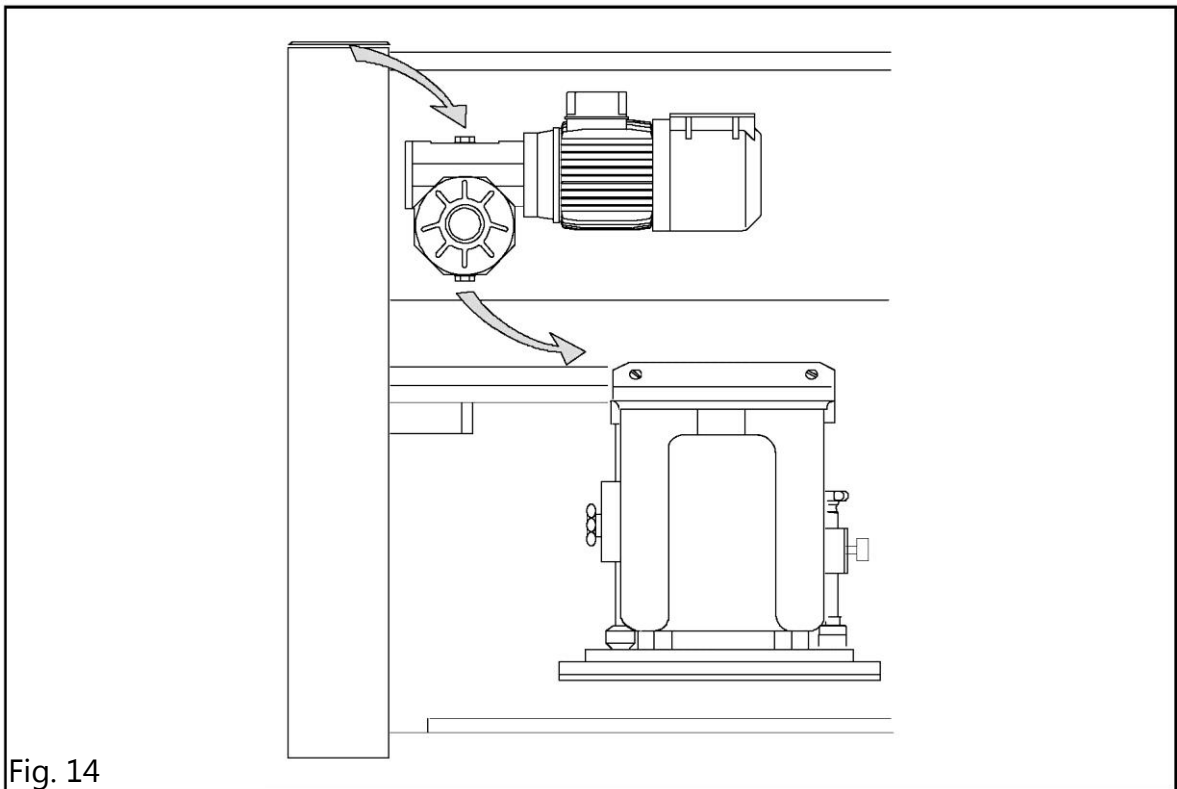
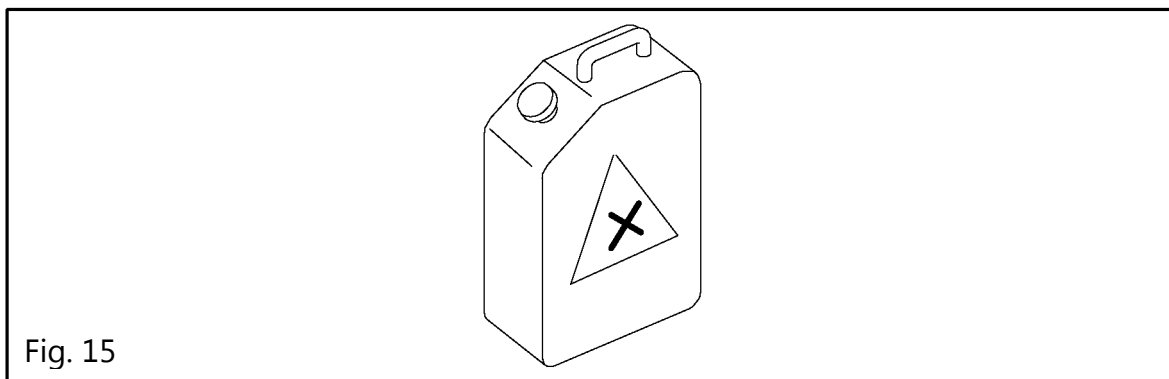


Fig. 14

- i) raccomandiamo di raccogliere l'olio bruciato negli appositi serbatoi per essere consegnato alle società autorizzate per la loro raccolta.



### 3.2

#### Ricerca guasti

- 1) GUASTO: azionando i comandi principali della macchina, il rullo mobile non si muove:
- a) controllare se il volantino di regolazione del finecorsa (codice 02001743, tav. 7) si è allentato; in tal caso, ripetere la regolazione della finecorsa; controllare, inoltre, l'efficienza del microinterruttore del finecorsa (codice 02000313, tav. 7);
  - b) controllare se il LED ROSSO della barriera fotoelettrica è acceso (consultare le istruzioni allegate relative al presente dispositivo);
  - c) controllare il diagramma interno della barra di comando (for S588/1/1R/2/3):

2) GUASTO: azionando il controllo principale, la macchina non taglia:

- a) controllare se il volantino di regolazione del finecorsa (codice 02001743, tav. 7) si è allentato; in tal caso, ripetere la regolazione della finecorsa; controllare, inoltre, l'efficienza del microinterruttore del finecorsa (codice 02000313, tav. 7);
- b) controllare se il LED ROSSO della barriera fotoelettrica è acceso (consultare le istruzioni allegate relative al presente dispositivo);

3) GUASTO: arresto improvviso e violento del rullo mobile:

- a) fermare immediatamente la macchina per evitare ulteriori danni al movimento cinematico;

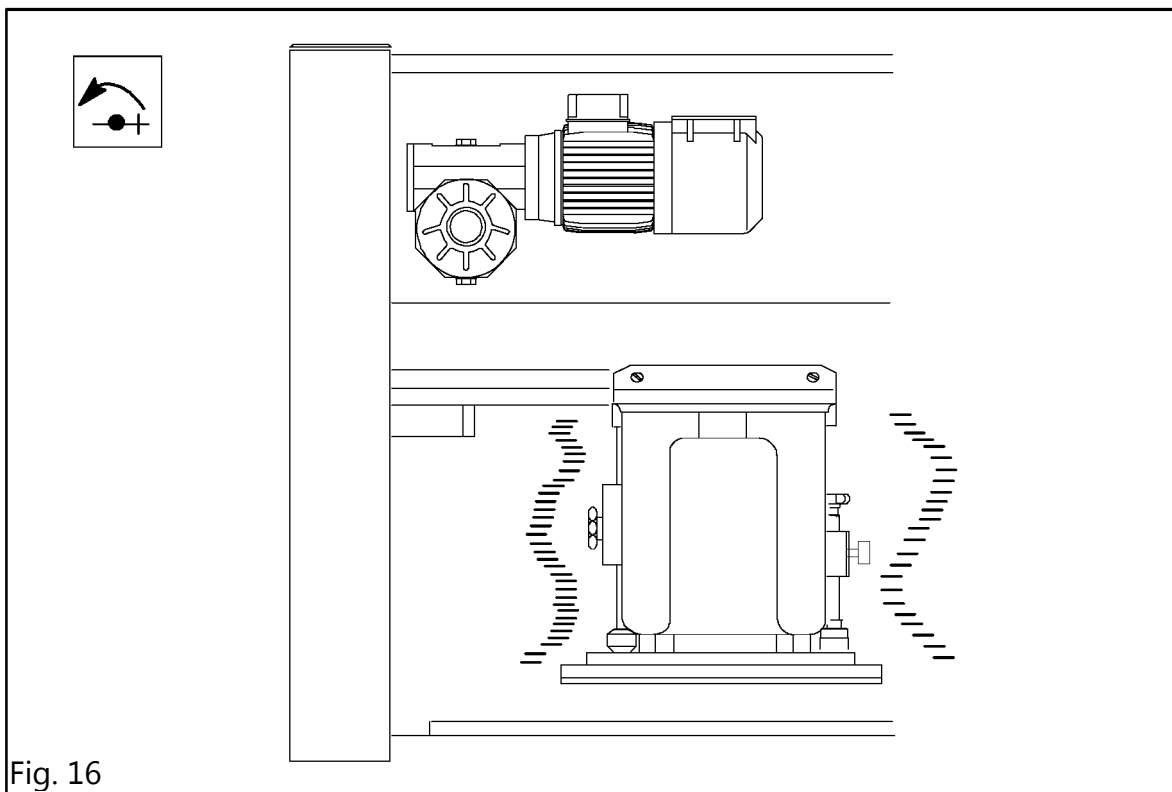


Fig. 16

### 4.1

#### Barra di controllo

La barra, posta sulla parte anteriore della macchina, è composta dai comandi per spostare longitudinalmente il rullo mobile e per guidarne la discesa (come indicato nella figura seguente):

- (A) Contatto manuale che pianifica la traslazione del rullo mobile da destra a sinistra
- (B) Contatto manuale che pianifica la traslazione del rullo mobile da sinistra a destra
- (C) Contatto manuale di taglio

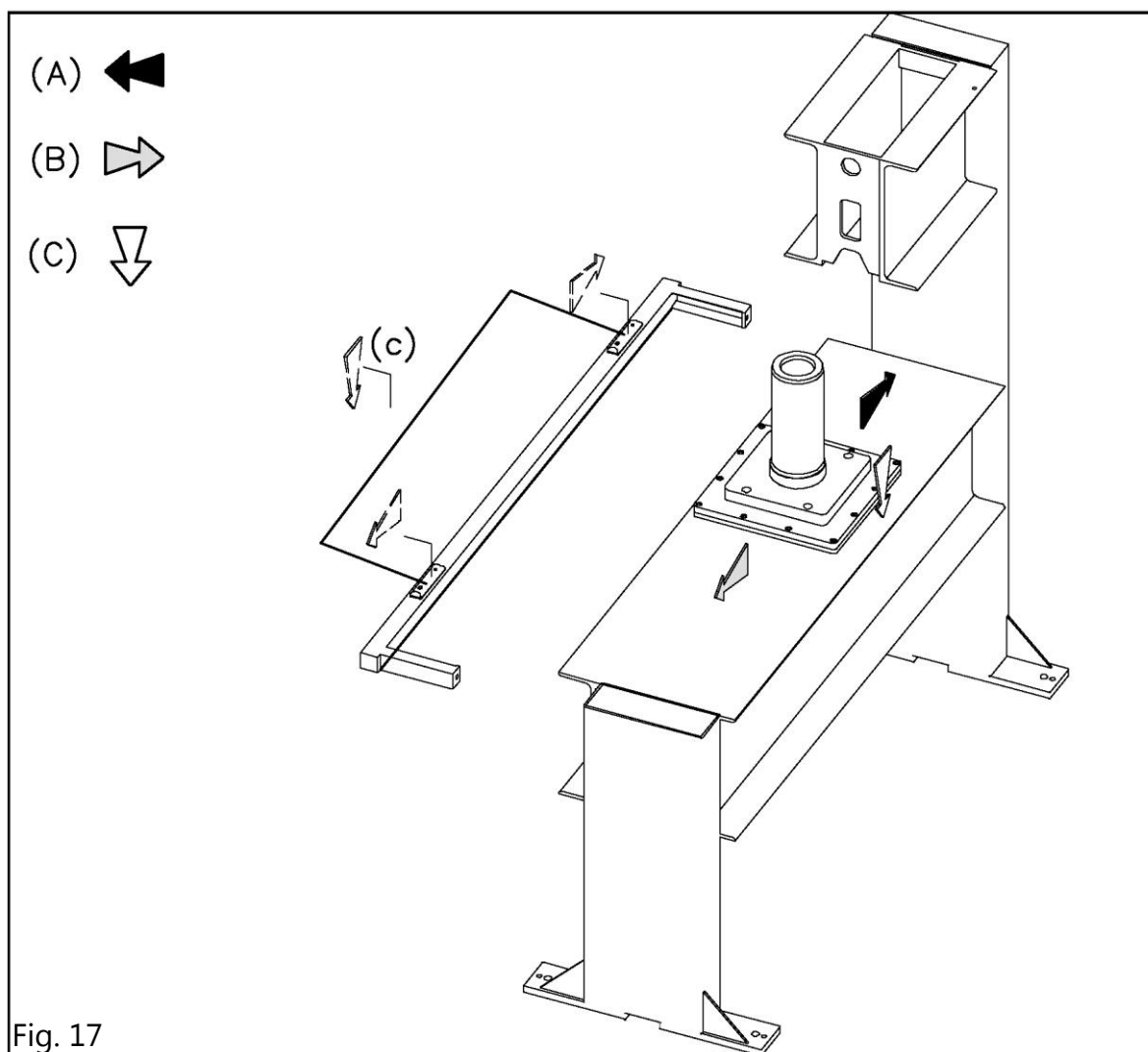


Fig. 17

### 4.2 Pannello di controllo

Il pannello di controllo è posto sul lato sinistro della macchina,

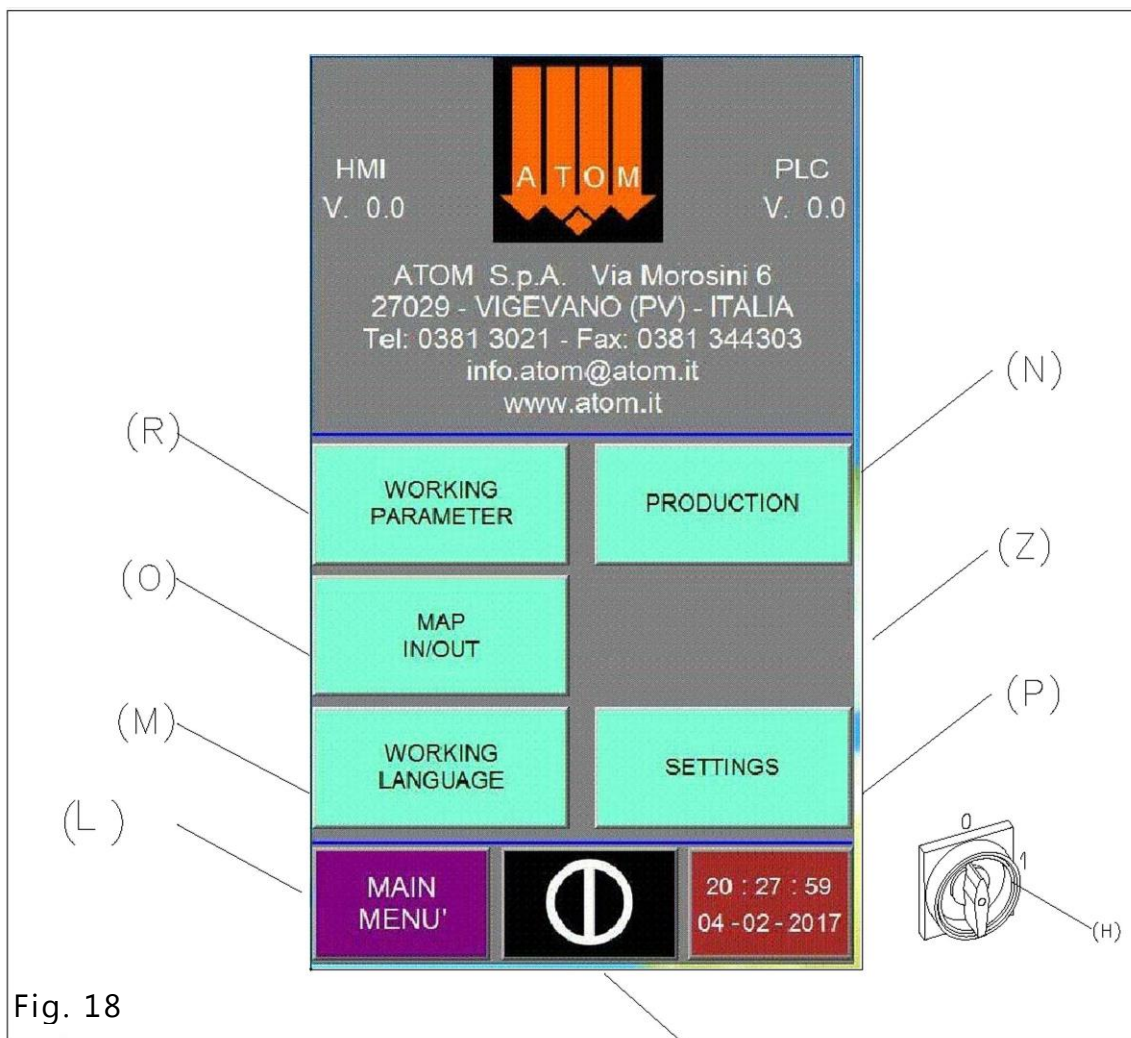
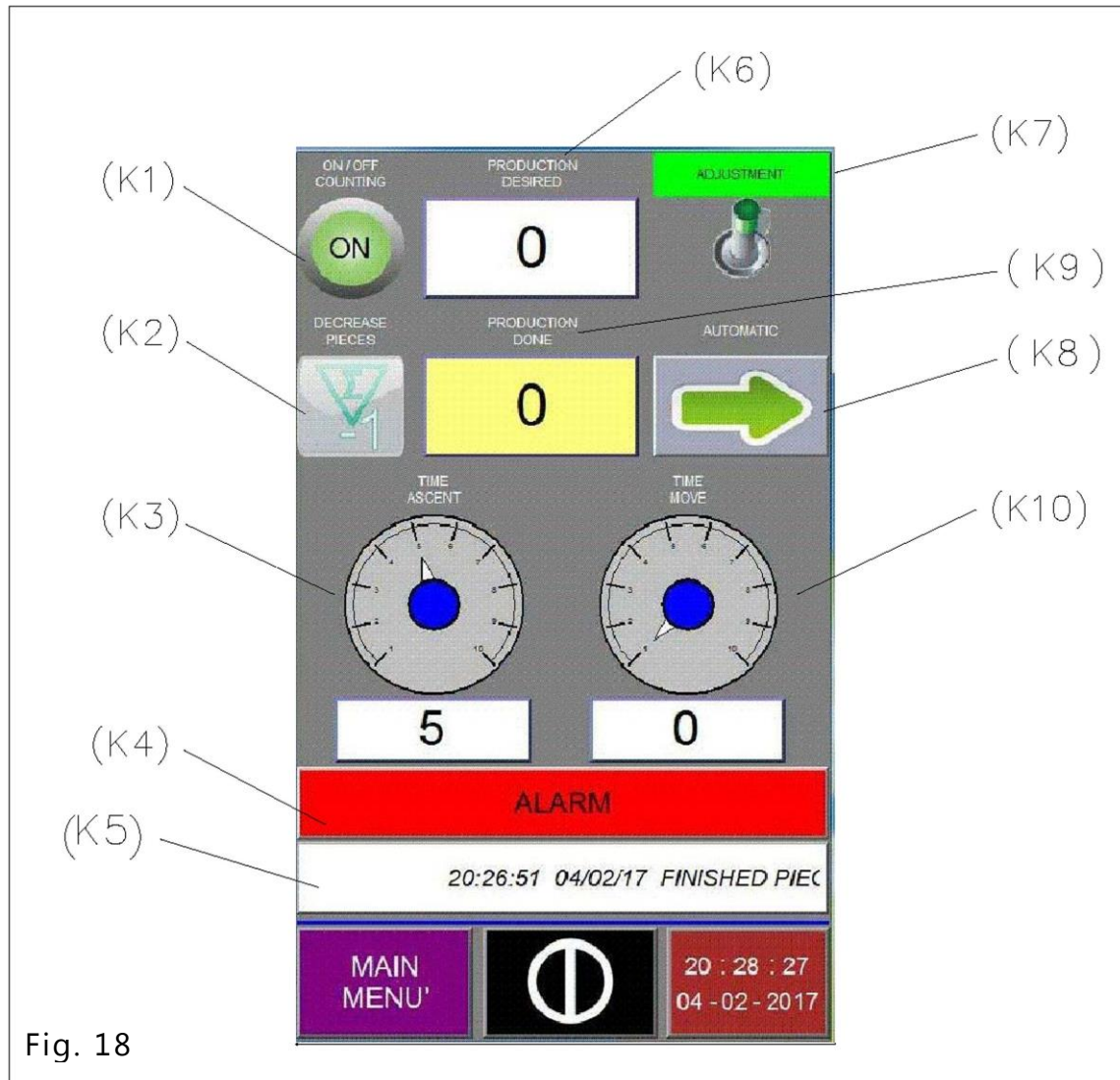


Fig. 18

- (H) interruttore principale
- (L) Pulsante per tornare al menu principale (MAIN MENU)
- (M) Impostazione della lingua
- (N) Impostazioni di produzione. Per entrare nella pagina usare la password "333333".
- (O) Mappa dentro/fuori: pagina per monitorare ingresso/uscita,
- (P) Impostazioni: le impostazioni non sono spesso usate. Per entrare nella pagina usare la password "222222",
- (R) Impostazione dei parametri di funzionamento
- (K) Interruttore di avvio pompa.

### 4.2 Pannello di controllo

Il pannello di controllo è posto sul lato sinistro della macchina,



- (K1) Icona per "ON/OFF"
- (K2) Diminuisce pezzi
- (K3) Aumenta tempo
- (K4) Allarme
- (K5) Rapporto allarme
- (K6) Produzione desiderata
- (K7) Regolazione
- (K8) Automatico
- (K9) Produzione eseguita
- (K10) Tempo di movimento del rullo

4.2

Pannello di controllo

Il pannello di controllo è posto sul lato sinistro della macchina,

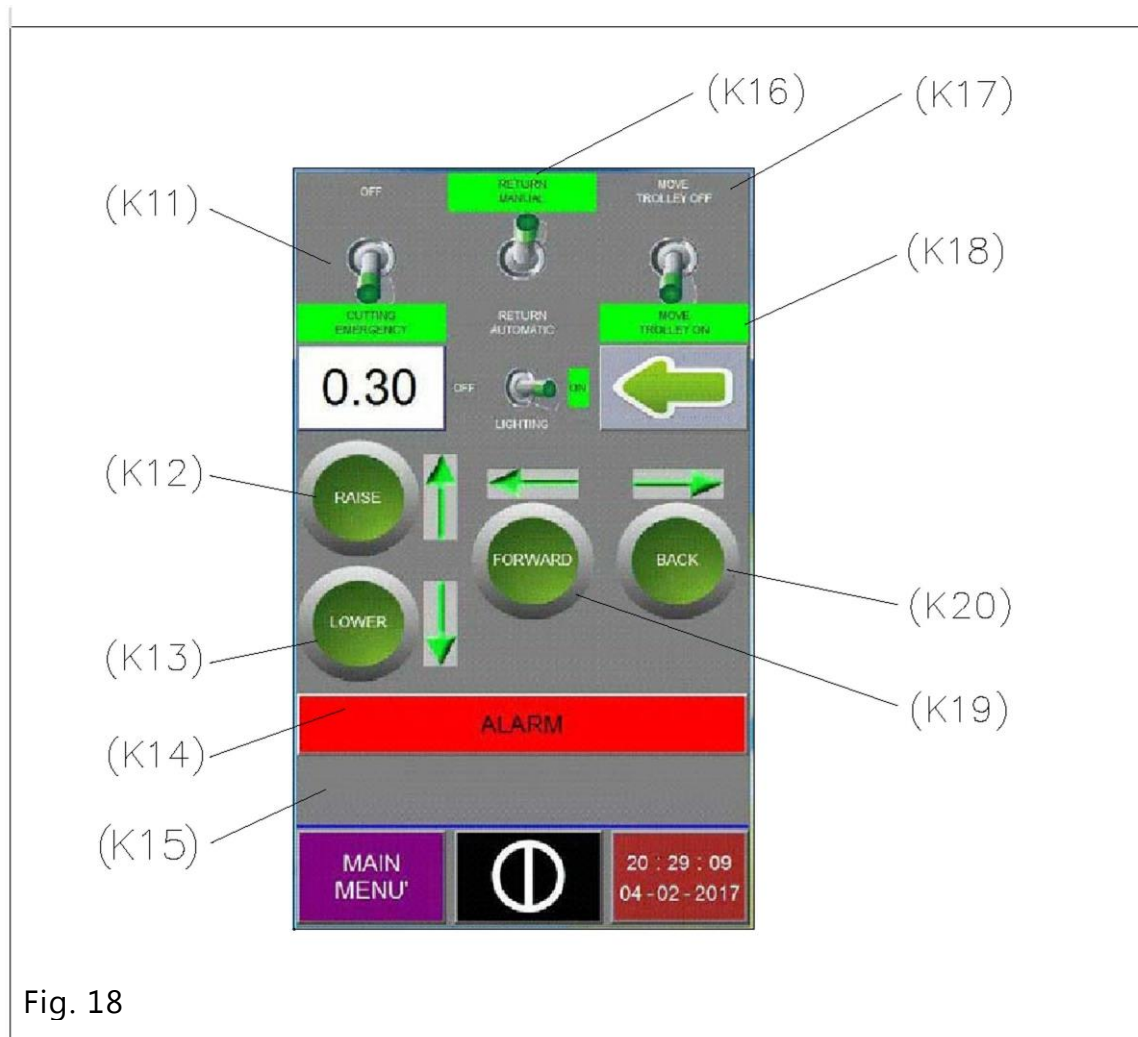


Fig. 18

- (K11) Emergenza di taglio
- (K12) Salita: carrello in alto
- (K13) Discesa: carrello in alto
- (K14) Allarme
- (K15) Rapporto allarme
- (K16) ritorno manuale
- (K17) movimento carrello disattivato
- (K18) movimento carrello attivato
- (K19) Avanti: movimento carrello in avanti.
- (K20) Indietro: carrello indietro



### 4.2 Pannello di controllo

Il pannello di controllo è posto sul lato sinistro della macchina,

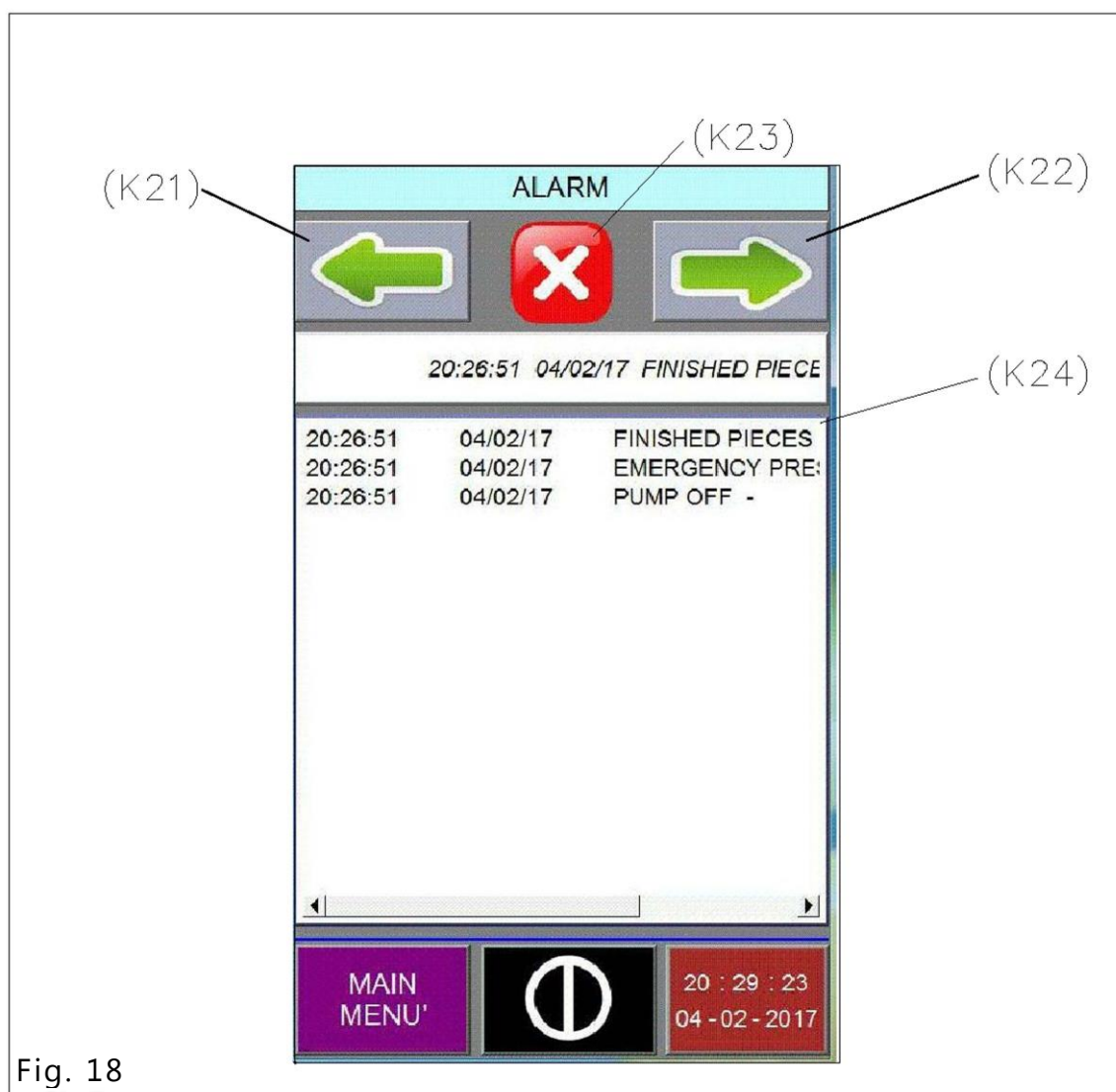


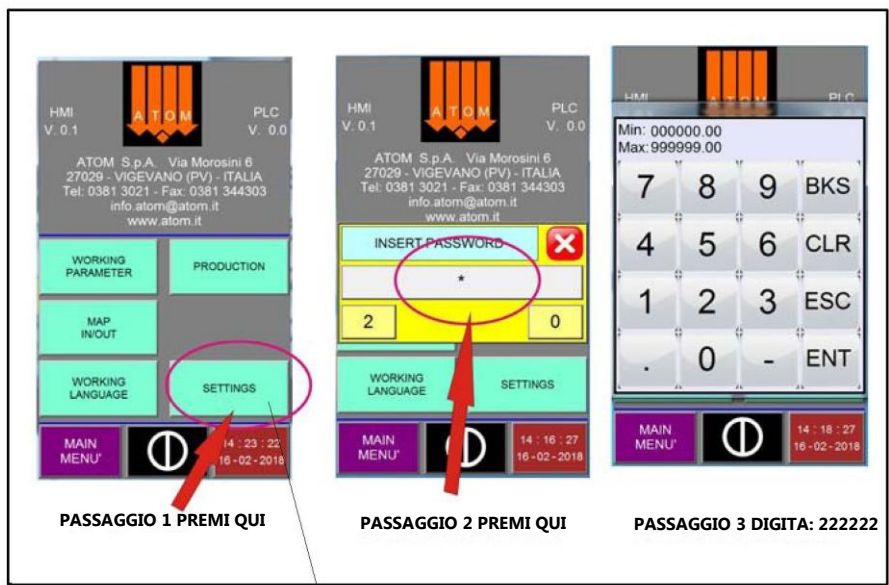
Fig. 18

- (K21) Pagina in alto.
- (K22) Pagina in basso.
- (K23) Chiudi "Pagina allarme"
- (K24) Elenco rapporto allarme

# 4 USO E FUNZIONAMENTO

## 4.2 Pannello di controllo

Il pannello di controllo è posto sul lato sinistro della macchina.



(K25)

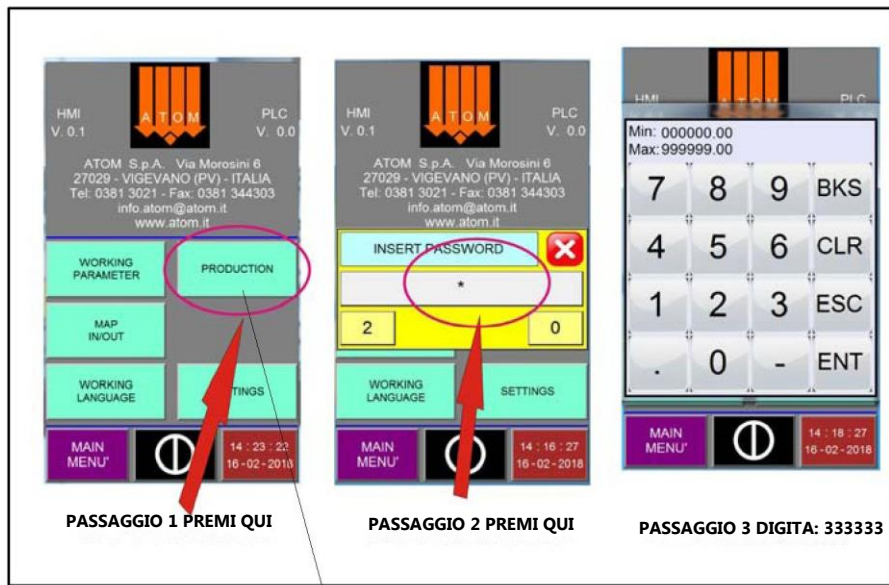


Fig. 18

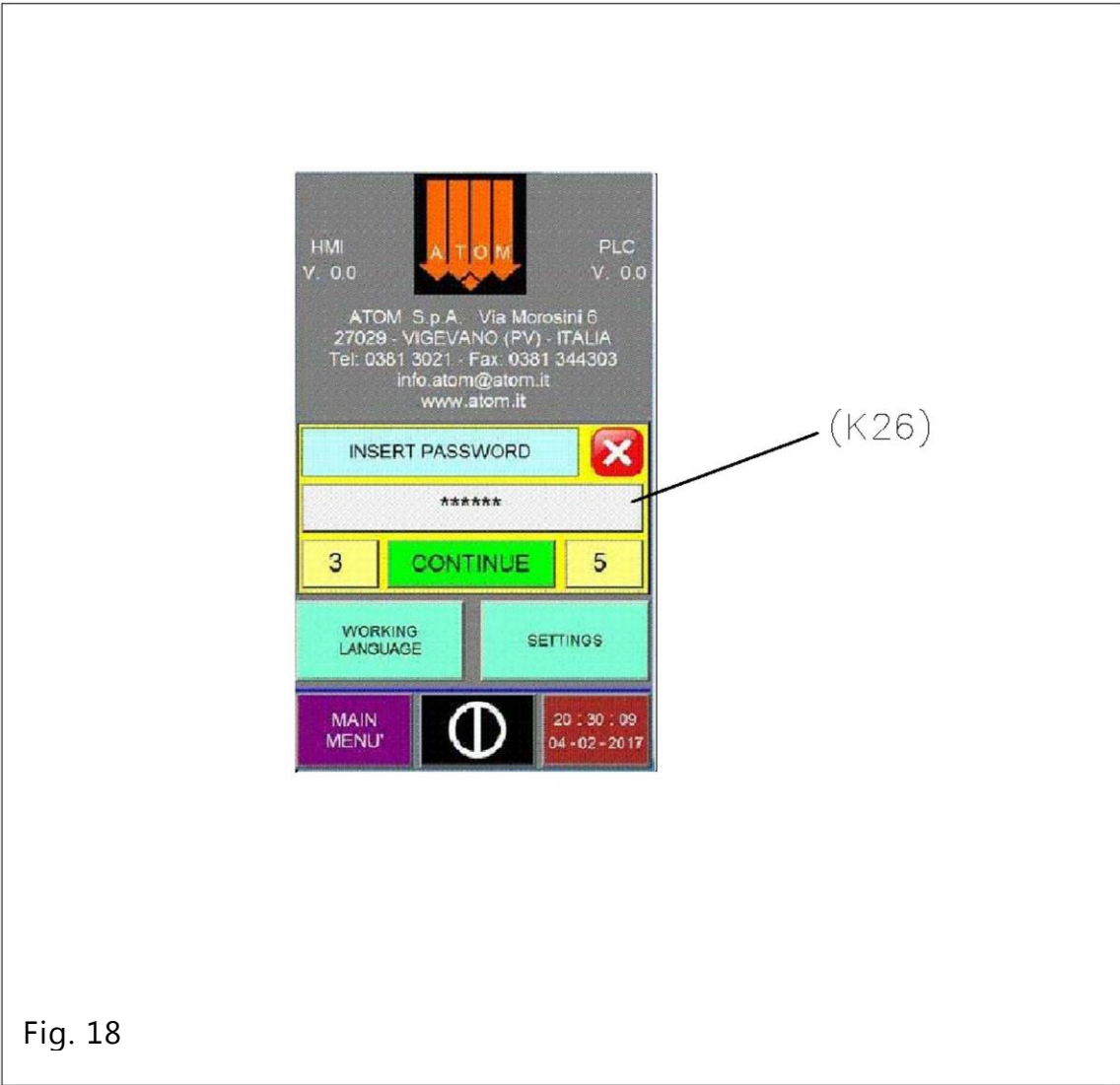
(K25-1)

(K25eK25-1) Dopo aver premuto 5s, le impostazioni mostrate nella pagina principale, dovrebbe comparire l'indicazione per un'altra pagine (Another page). Digitare la password corretta per accedere alle ulteriori impostazioni dei parametri.

# 4 USO E FUNZIONAMENTO

## 4.2 Pannello di controllo

Il pannello di controllo è posto sul lato sinistro della macchina.

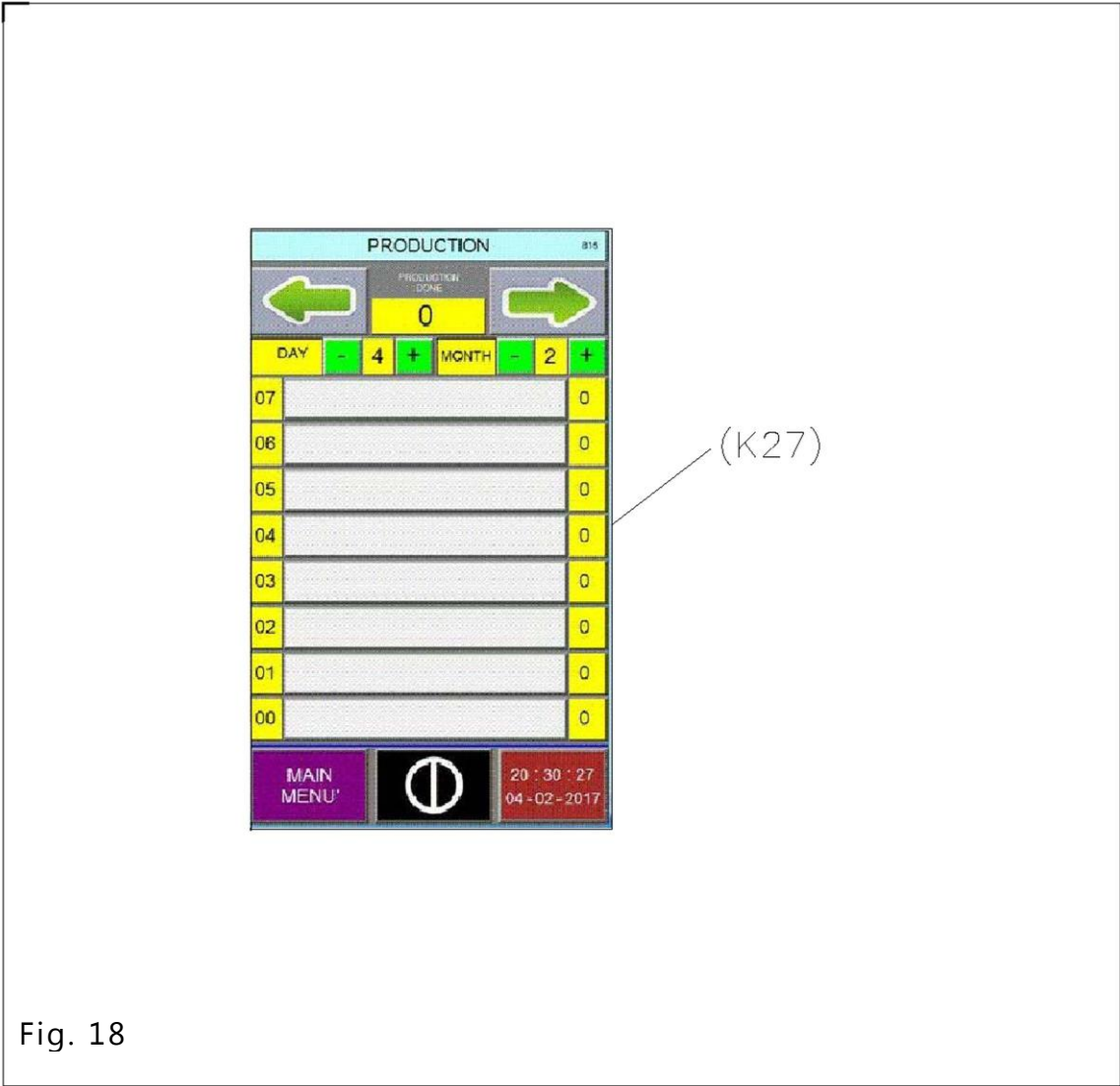


(K26) Dopo aver inserito la password, premere l'icona per continuare ("CONTINUE") per passare al compito successivo.

# 4 USO E FUNZIONAMENTO

## 4.2 Pannello di controllo

Il pannello di controllo è posto sul lato sinistro della macchina.



(K27) Quando la produzione è terminata, premere la relativa icona ("Production done"). Un'ulteriore pagina verrà visualizzata come questa.

# 4 USO E FUNZIONAMENTO

## 4.2 Pannello di controllo

Il pannello di controllo è posto sul lato sinistro della macchina.

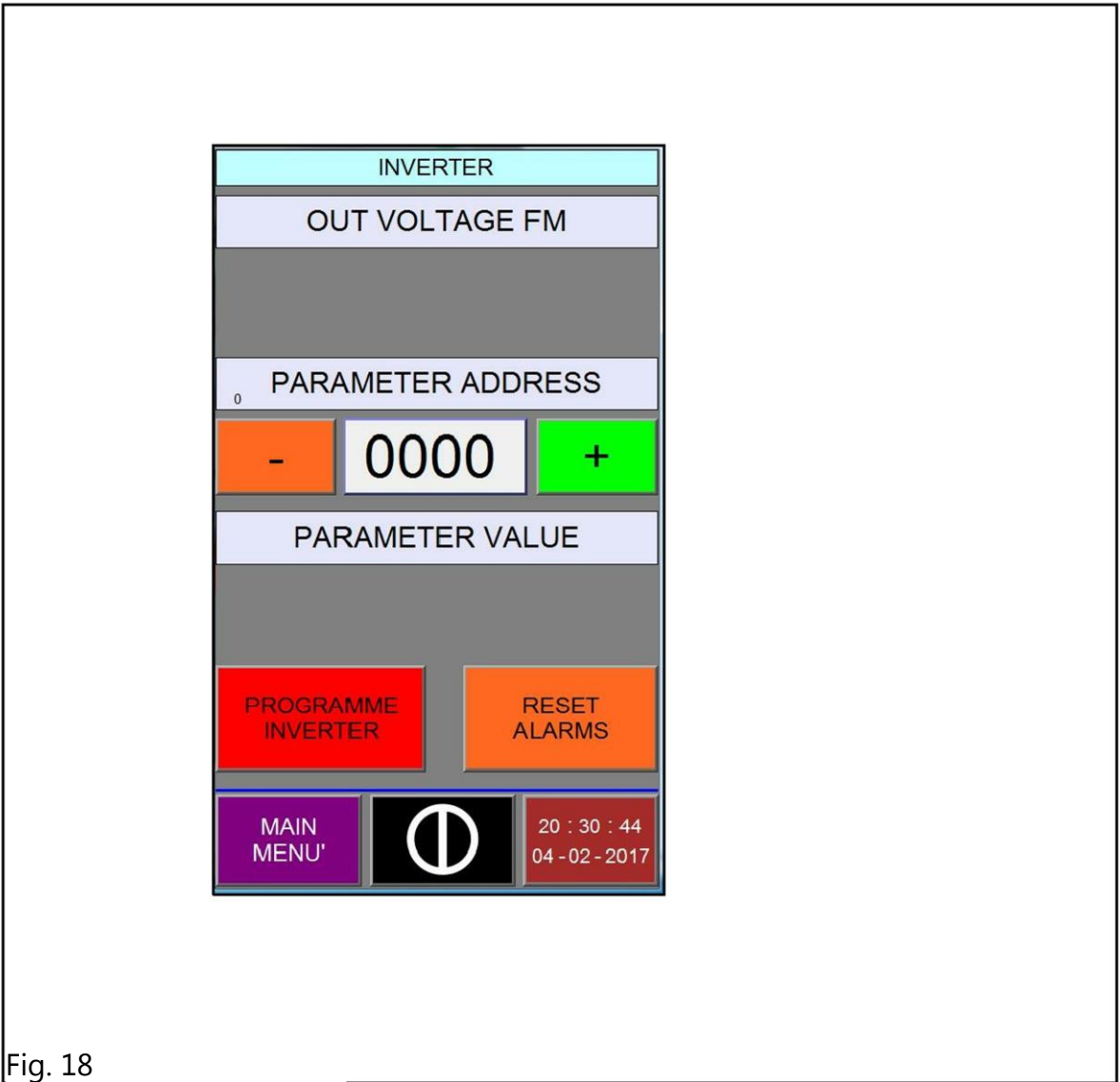


Fig. 18

### 4.2

### Pannello di controllo

Il pannello di controllo è posto sul lato sinistro della macchina.

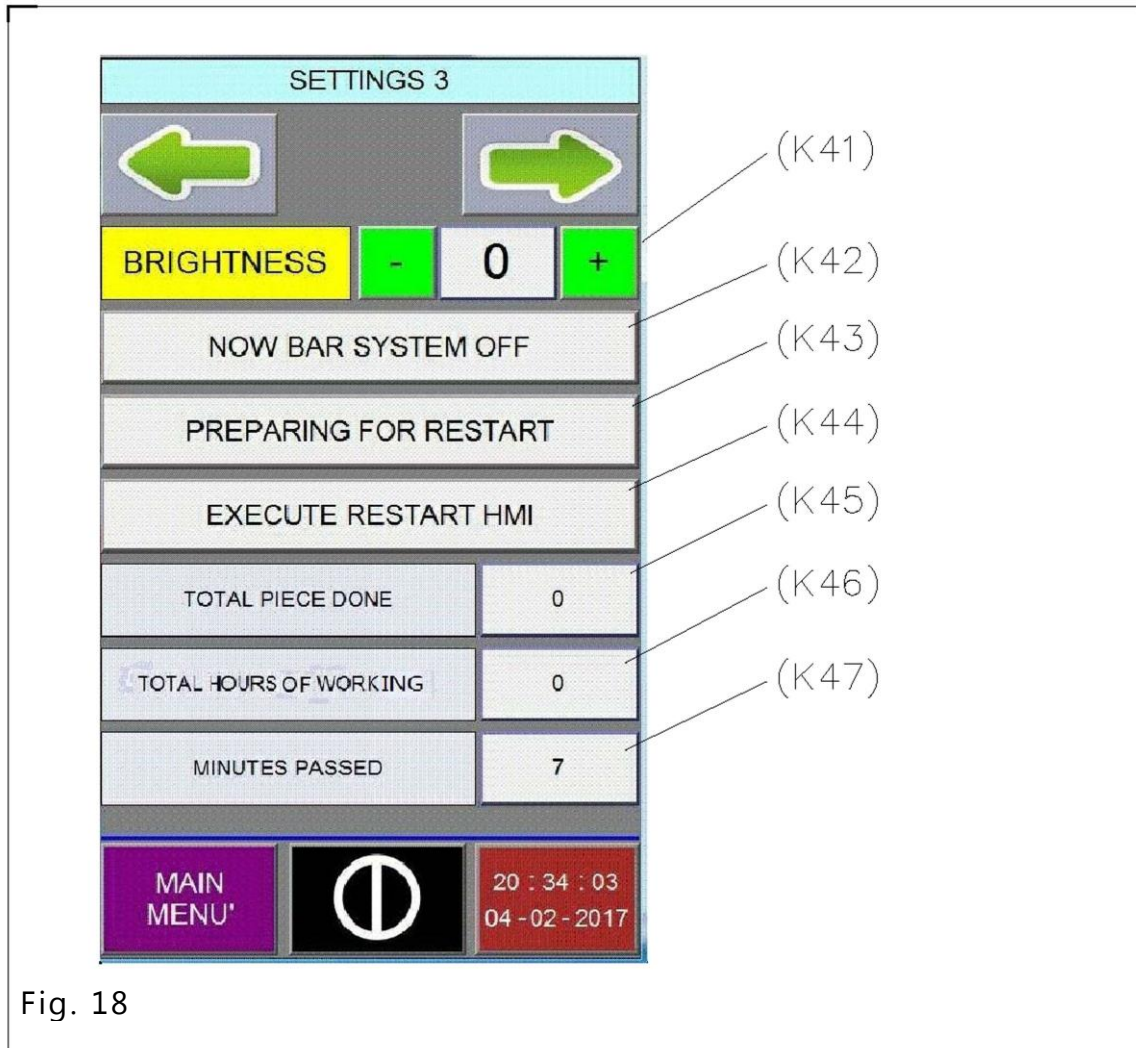


Fig. 18

- (K41) Per aumentare la luminosità
- (K42) Ora sistema della barra disattivato
- (K43) Preparazione per riavvio
- (K44) Esegui riavvio HIM
- (K45) Totale pezzi fatti
- (K46) Totale ore di lavoro
- (K47) Minuti trascorsi

### 4.3 Dispositivi di regolazione dei finecorsa

Sul rullo mobile sono posizionati i controlli meccanici per la regolazione del finecorsa di taglio e per la luce desiderata tra la piastra di livellamento e quella di taglio:

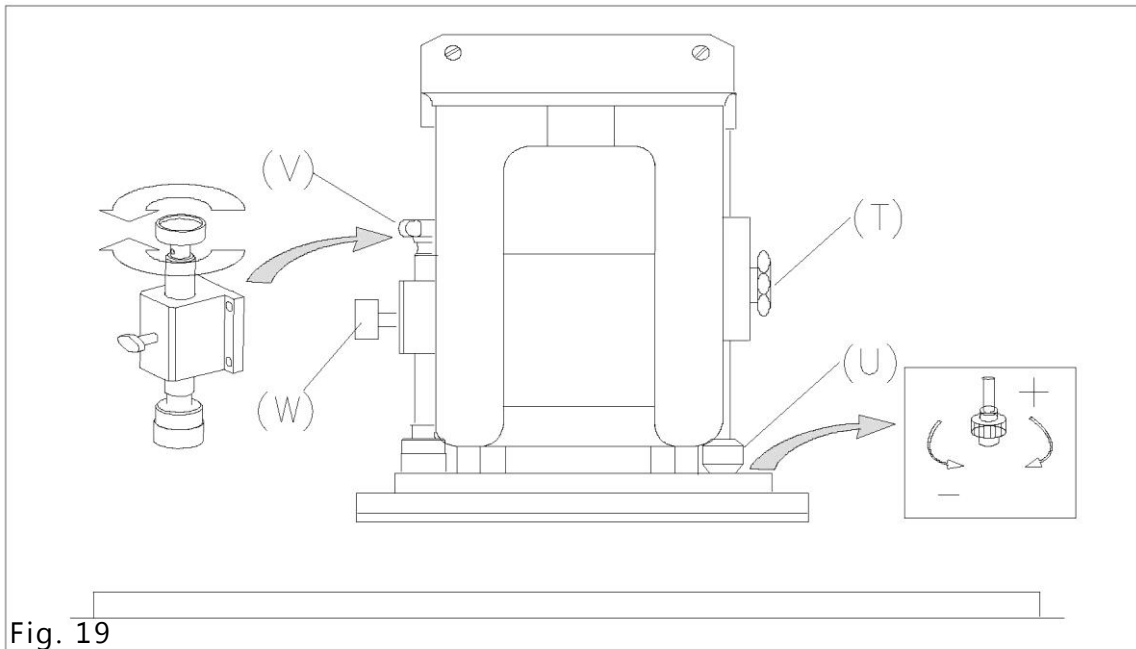


Fig. 19

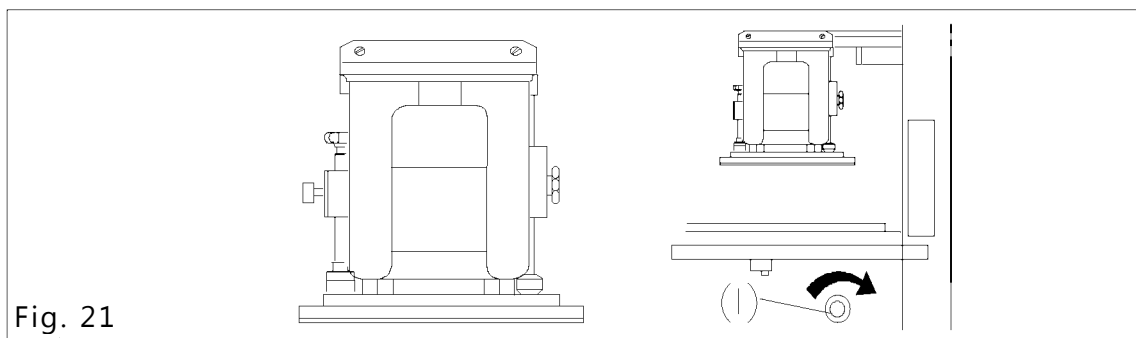
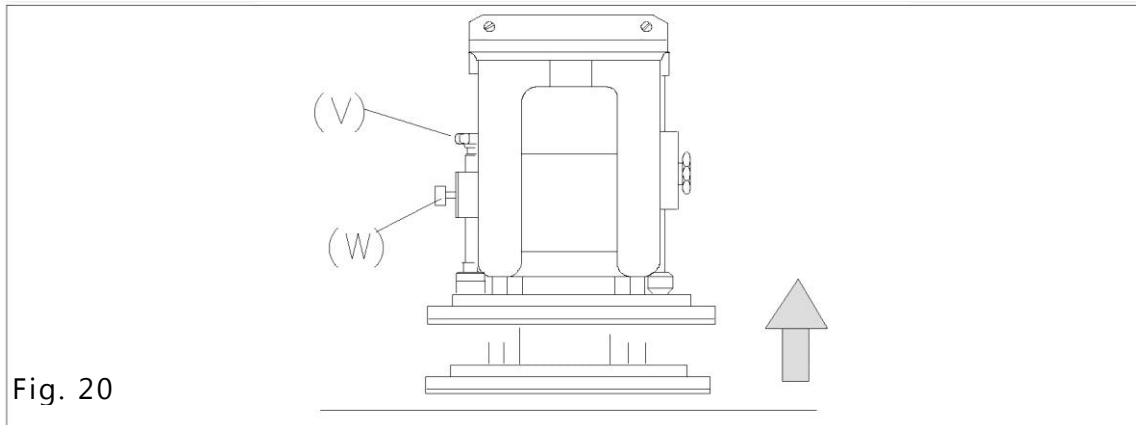
(T) volante di posizionamento del finecorsa di taglio: consente l'impostazione del finecorsa della piastra di livellamento durante il taglio (finecorsa di taglio).  
Girandolo in senso orario, il finecorsa si posiziona alla corretta altezza di taglio.  
Girandolo in senso antiorario viene memorizzato il valore del finecorsa.

**Non ruotare il volante durante le operazioni di taglio!**

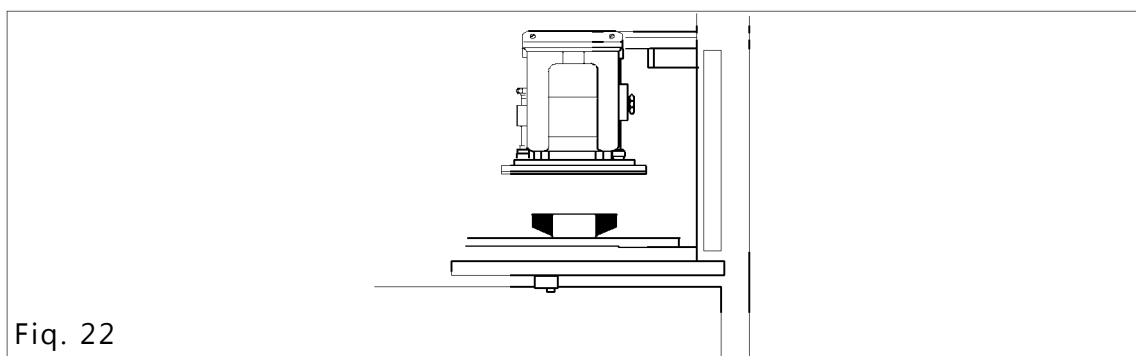
- (U) dado di microregolazione: anticipa (rotazione in senso antiorario) o ritarda (rotazione in senso orario) il finecorsa di taglio, diminuendo o aumentando la potenza di taglio,
- (V) volante di regolazione della luce: arresta la salita della piastra di livellamento nella posizione desiderata
- (W) vite di serraggio: arresta la rotazione del volante (V)

### 4.4 Regolazione del finecorsa

Per regolare il finecorsa della macchina, procedere come segue:



b) posizionare la piastra di taglio tra la tavola di taglio e la piastra di livellamento senza alcun materiale da tagliare (contatto diretto con la tavola di taglio) (Fig. 22)

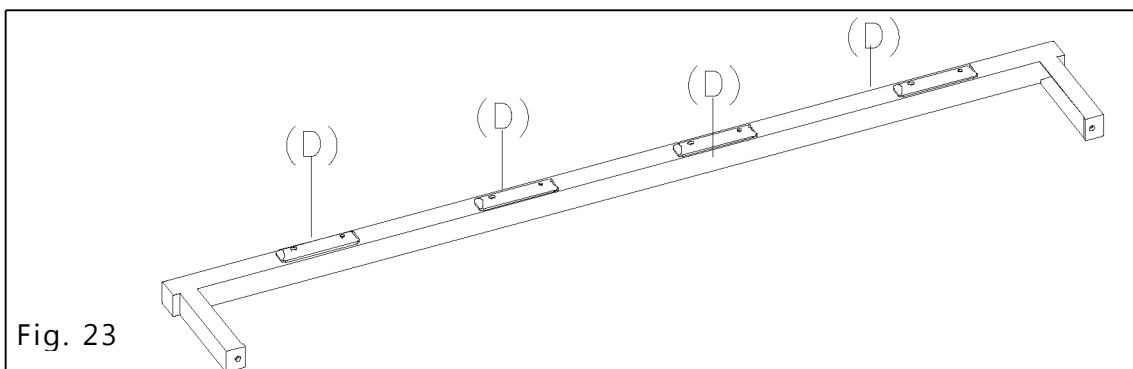


c) premere contemporaneamente i contatti manuale per comando manuale del rullo mobile (D) (contatto manuale centrale e laterale) con il palmo della mano e con le dita premere i contatti manuali di taglio (C e B) o (C e A): la piastra di livellamento si abbasserà finché non entrerà delicatamente in contatto con la piastra di taglio (Fig. 23)

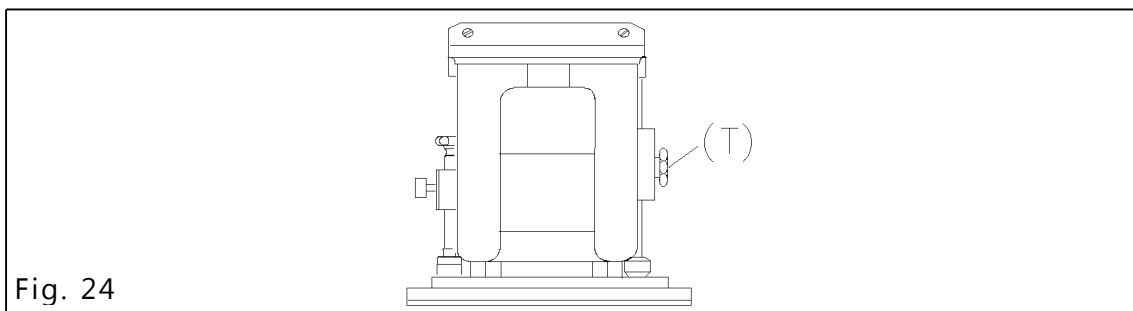


# 4

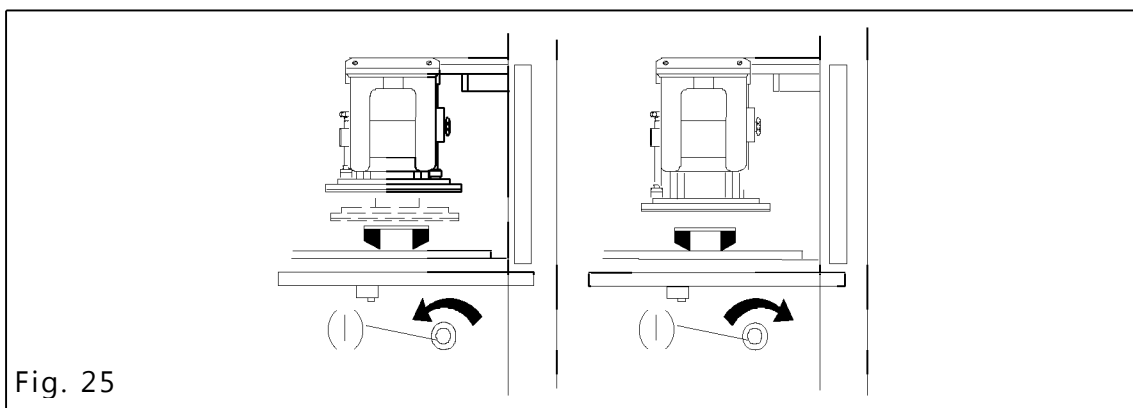
## USO E FUNZIONAMENTO



- d) allentare e bloccare immediatamente il volante di posizionamento del finecorsa di taglio (T) (Fig. 24)



- e) ruotare lentamente in senso antiorario il volante (I) finché la luce tra la piastra di livellamento e quella di taglio non risulta essere quella desiderata, tenendo presente anche lo spessore del materiale da tagliare. Ruotare nuovamente in senso orario il volante fino al limite superiore (Fig. 25)



- f) allentare la vite di serraggio (W) e ruotare in senso orario il volantino (V) per arrestare la corsa della piastra di livellamento, poi serrare la vite (W) (Fig. 26)

### 4.3

### Dispositivi di regolazione dei finecorsa

Sul rullo mobile sono posizionati i controlli meccanici per la regolazione del finecorsa di taglio e per la luce desiderata tra la piastra di livellamento e quella di taglio:

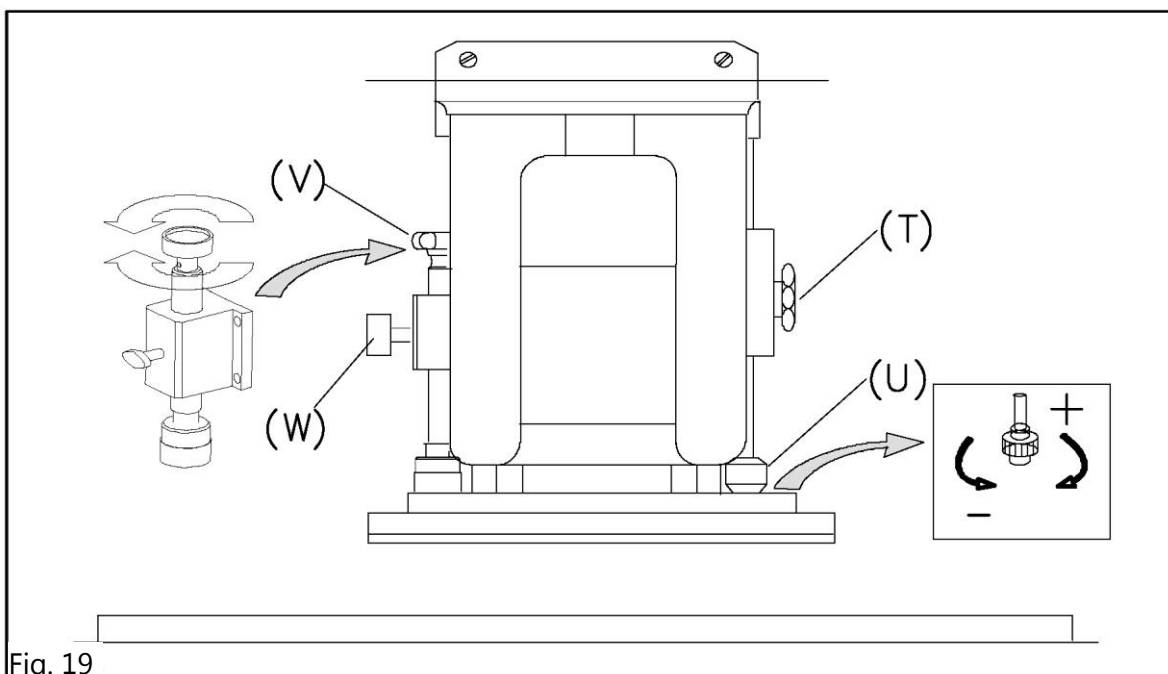


Fig. 19

(T) volante di posizionamento del finecorsa di taglio: consente l'impostazione del finecorsa della piastra di livellamento durante il taglio (finecorsa di taglio). Girandolo in senso orario, il finecorsa si posiziona alla corretta altezza di taglio. Girandolo in senso antiorario viene memorizzato il valore del finecorsa.

**Non ruotare il volante durante le operazioni di taglio!**

(U) dado di microregolazione: anticipa (rotazione in senso antiorario) o ritarda (rotazione in senso orario) il finecorsa di taglio, diminuendo o aumentando la potenza di taglio,

(V) volante di regolazione della luce: arresta la salita della piastra di livellamento nella posizione desiderata

(W) vite di serraggio: arresta la rotazione del volante (V)

# 4 USO E FUNZIONAMENTO

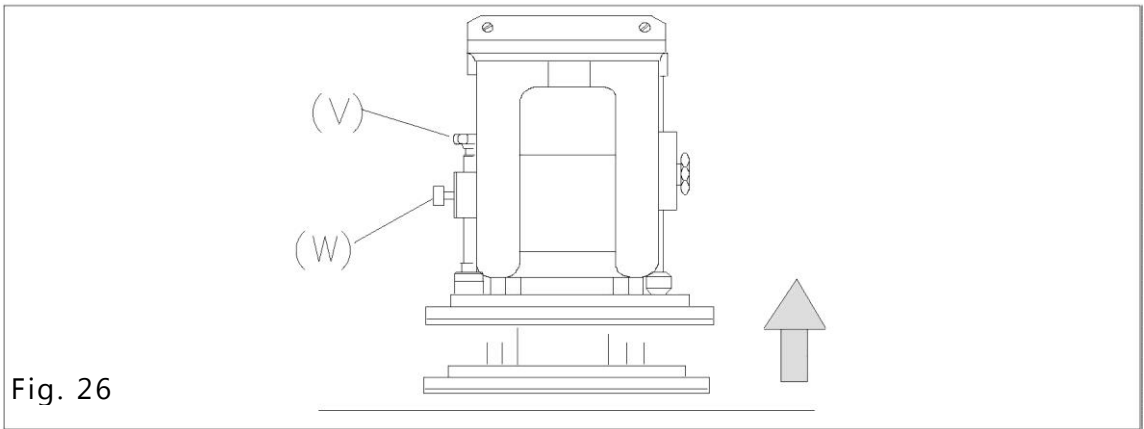


Fig. 26

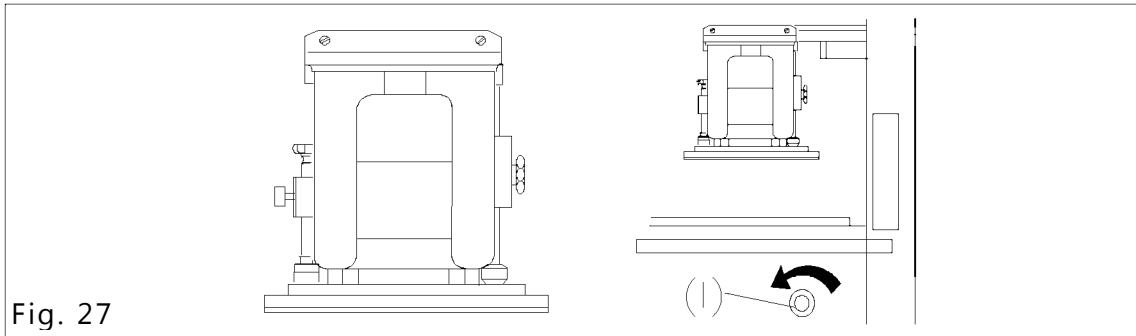


Fig. 27

h) e il contatto manuale centrale (D)

e il contatto manuale centrale (D) per spostare a destra il rullo mobile fino allo sblocco della piastra di taglio (SENZA CODICE).

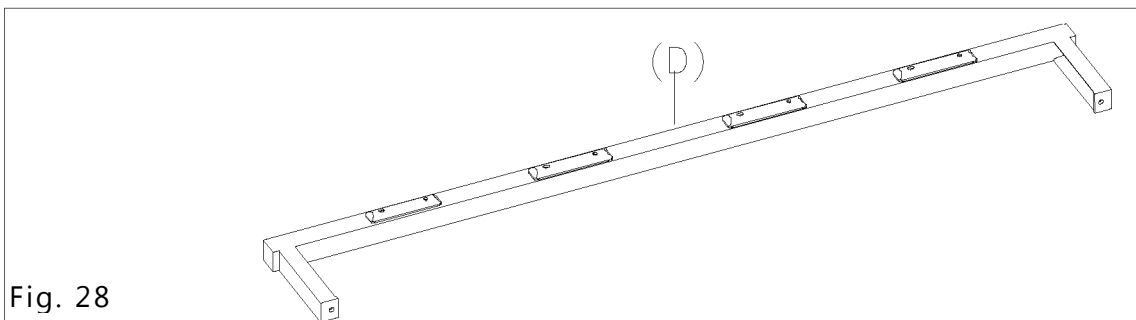


Fig. 28

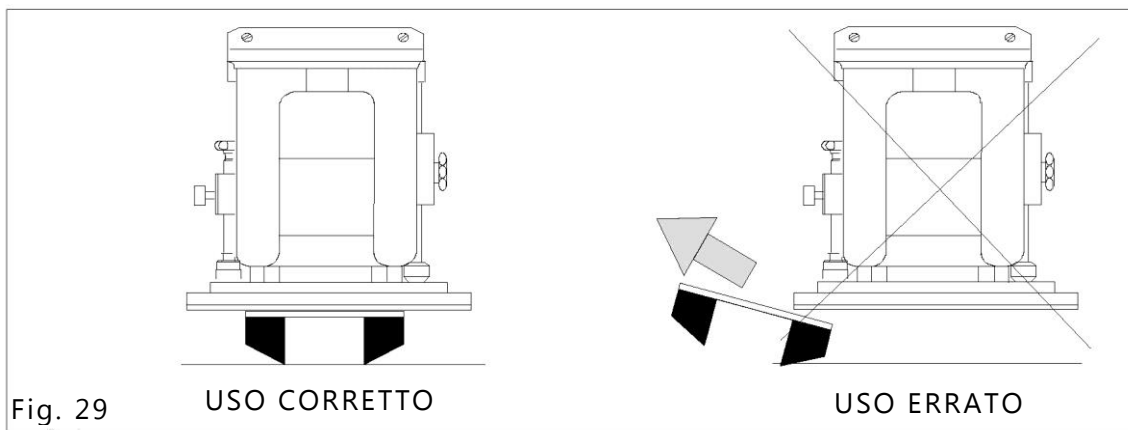
A questo punto, la macchina è perfettamente regolata per utilizzare qualsiasi piastra di taglio di altezza uguale a quella usata per la regolazione del finecorsa.

**SE, PER QUALSIASI MOTIVO, DOVESSE ESSERE NECESSARIO USARE PIASTRE DI TAGLIO CON ALTEZZE DIFFERENTI, BISOGNERÀ RIPETERE LA PRECEDENTE PROCEDURA.**

### 4.5 Operazione di taglio

Una volta completata la procedura di regolazione del finecorsa (come descritto al punto precedente), la macchina è pronta per eseguire un ciclo di taglio completo.

**IMPORTANTE:** per un uso corretto della pressa di taglio consigliamo di posizionare sempre la piastra nel mezzo di quella di livellamento (Fig. 29.) per evitare proiezioni dell'attrezzo e, alla lunga, danno sostanziali al rullo mobile



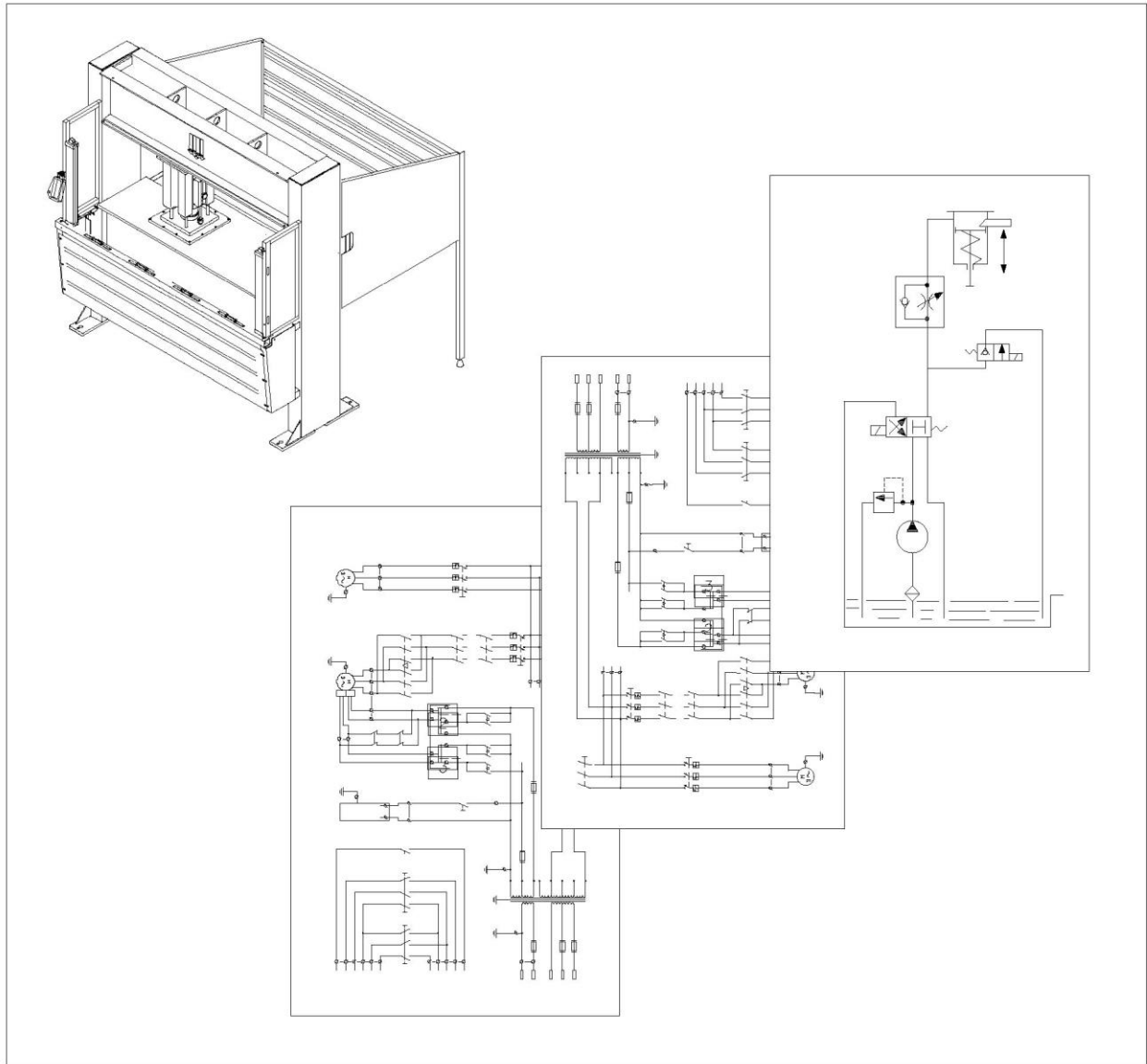
Procedere come segue:

- a) stendere il materiale da tagliare sulla relativa tavola e posizionare la piastra nell'area di lavoro



**ATOM**

Serie 588/CE



**CE**

PRESSA OLEODINAMICA  
DI TAGLIO CON  
CARRELLO MOBILE  
Modello

**HS588--30T/CE**

DIAGRAMMI E  
NOMENCLATURA

# 5

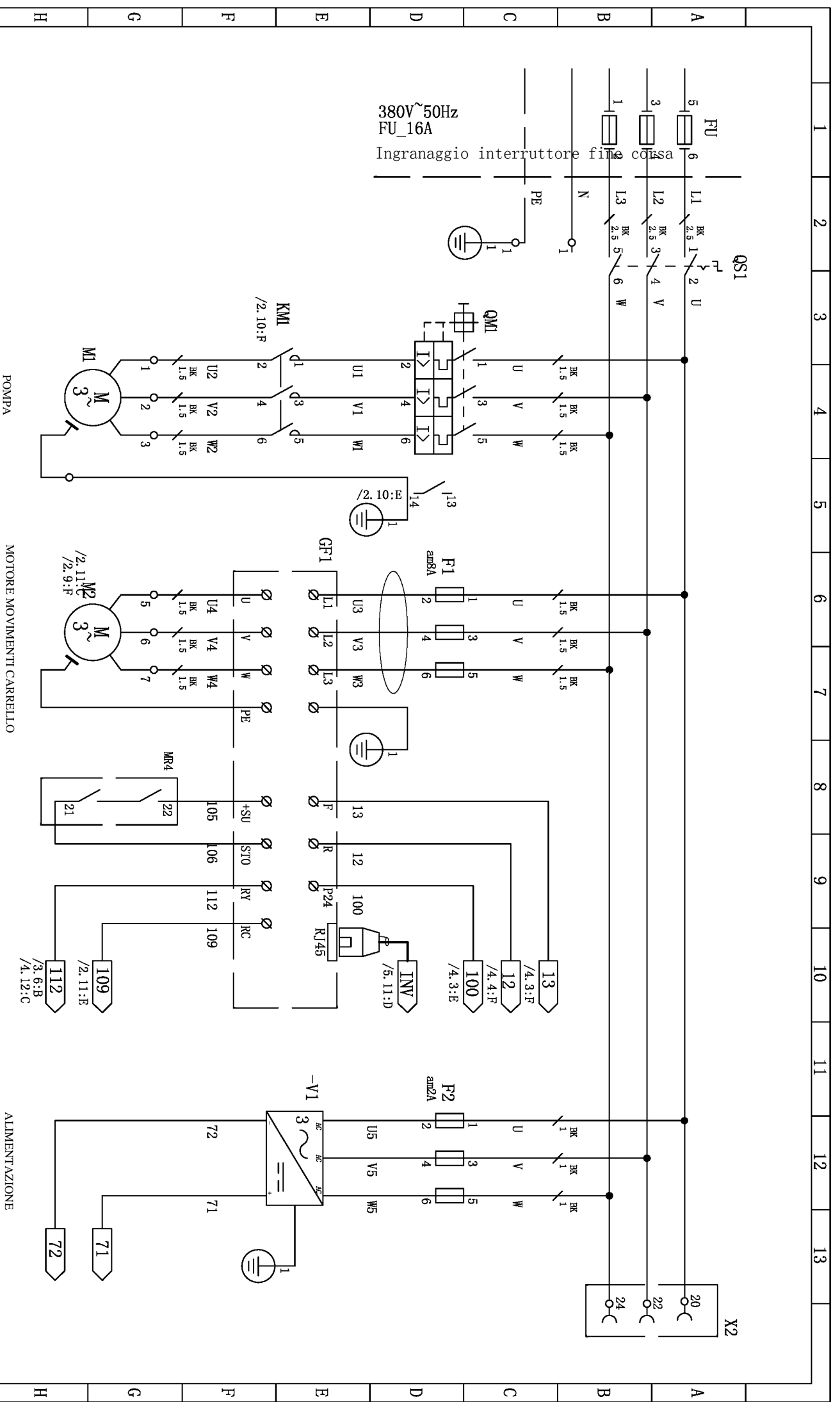
## SCHEMA ELETTRICO

Rif	CODICE	Descrizione della parte
X2	02009364	CNEF 24T 24 <b>Conduttore di alimentazione</b>
X2	02E02537	H24B-BK-2L 24 <b>Spina di alimentazione</b>
QM1	02E05585	GV2P14 6 - 10A <b>Interruttore della pompa</b>
QM1	02E05683	GVAE11 1NO+1NC <b>Contattore</b>
KM1	02E05628	LC1D12BDC <b>Contattore della pompa</b>
GF1	02E05462	VF-S15 4015 400V-1 5.5KW <b>Inverter+STO</b>
F1	02E03878	RT18-32*3P porta fusibile
Fusibile F1	02009106	RT18-32 AM2-8A fusibile
F2	02E03878	RT18-32*3P porta fusibile
Fusibile F2	02008812	RT18-32 AM2-2A fusibile
F3	02E03876	RT18 - 32 * 1 P porta fusibile
Fusibile F3	02008812	RT18-32 AM2-2A fusibile
TC1	02E05764	DRT - 240 - 24 <b>Interruttore generale</b>
KP1	02E03504	24V/3A 24v <b>relè solido</b>
KP2	02E03504	24V/3A 24v <b>relè solido</b>
KP3	02E03504	24V/3A 24v <b>relè solido</b>
KA1	02E04530	24V/3A 24v <b>relè</b>
M6	02003568	VENTOLA 24V 120MMX120MM
LT	02004362	luce
A7	02E04392	REER, emettitore
A8	02E04392	REER, accettatore
M1	02E05140	REER MOSAICO M1 1100000
MR4	02E05447	REER MOSAICO MR4 11000441
PLC	02E05632	PEC,B1z - 24MJ2 - 024
HMI	02E05677	HMI, TK6070
Cavo 1	02E05767	Cavo schermo di comunicazione
Cavo 2	02E05768	Cavo schermo di comunicazione
PB	02E05769	Modulo interfaccia di comunicazione
INV	02E05770	Cavo di rete schermo CAT5
SBO	02000778	interruttore pressa
SB1	02000778	interruttore pressa
SB6	02E05771	interruttore pressa
SB7	02E05772	interruttore pressa
FC	02000313	Microinterruttore finecorsa di taglio
SQ1	02E05684	ZB2 BS54C
SQ1	02E05685	ZB2 BZ102C+ZB2BE102C
QS1	02E05774	ZB2 BE102CV

<h1>5</h1>	<h2>SCHEMA ELETTRICO</h2>
------------	---------------------------

Rif	Codice	Descrizione della parte
QS1	02E05680	KCF1PZC-VOC~V2C
QS1	02E05681	INTERRUTTORE VZ17C 300-330(V02-V2)
QS1	02E05682	MANOPOLA KZ32C (V02-V2)
SQ1	02E05679	V1C 32A
M1	02003958	motore pompa
M2	02004340	motore di frenatura + VENTOLA
S15	02000313	microinterruttore di fine corsa sinistro del rullo mobile
S16	02000313	microinterruttore di fine corsa destro del rullo mobile
YV1	02003225	EV MANC
YV3	02003226	EV B.P





Schema elettrico S 588 CE

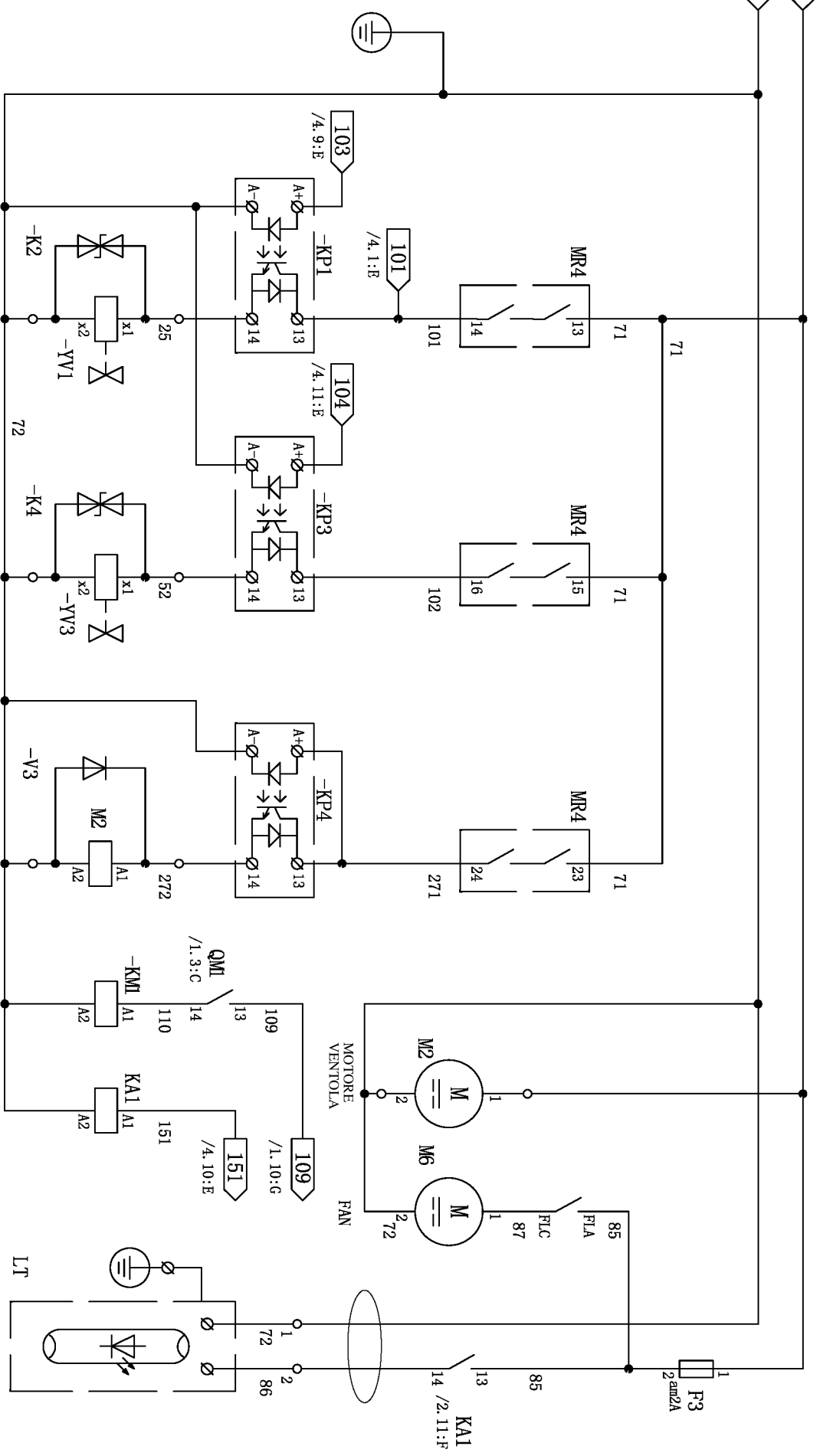
GM - Shanghai ATOM Cutting Machinery Co., Ltd.

Data stampa 24/03/2017

Descr. +A181/+A182

Data 2016/7/23

Rev.



- 1 2 /1.3:E 13 14 /2.13:C
- 3 4 /1.4:E
- 5 6 /1.4:E
- 13 14 /4.5:B

EV  
MANC

EV  
B.P

FRENO  
CC24V

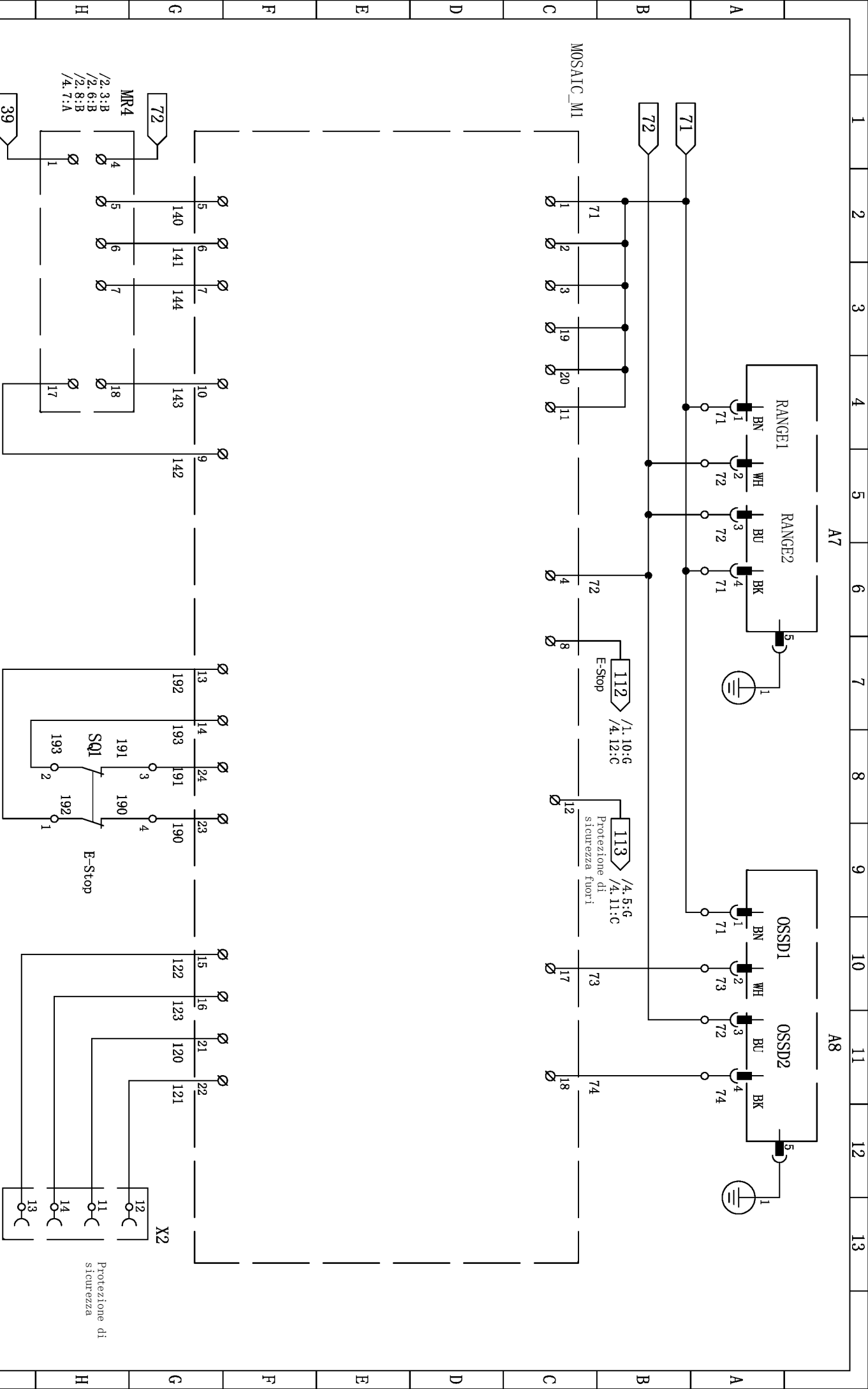
Schema elettrico S 588 CE  
GM - Shanghai ATOM Cutting Machinery Co., Ltd.

Data stampa 24/03/2017

Descr. +A181/+A182

Data 2016/7/23

Rev.



/4.7:E

Schema elettrico S 588 CE

GM - Shanghai ATOM Cutting Machinery Co., Ltd.

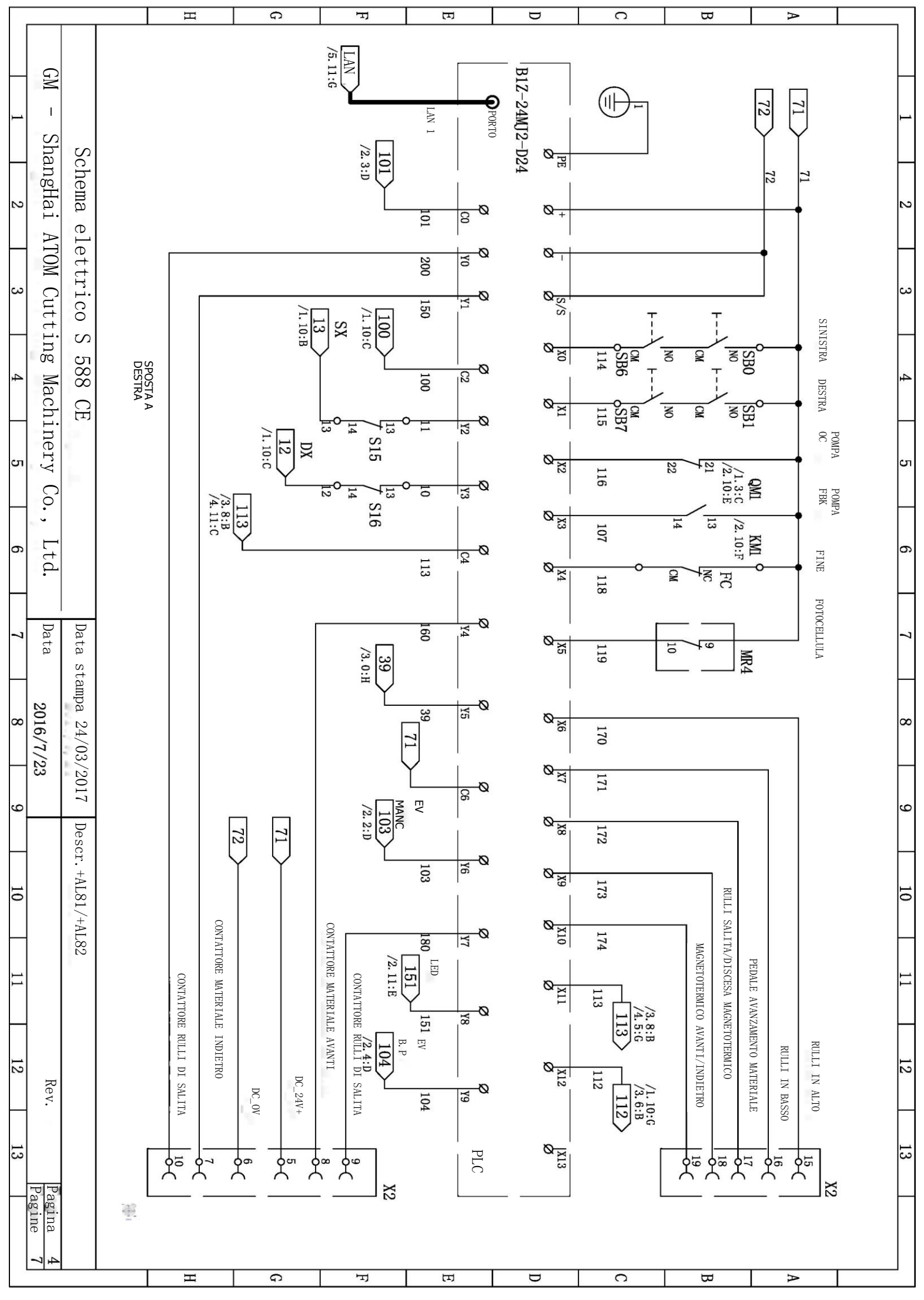
Data stampa 24/03/2017

Descr. +A181/+A182

Data 2016/7/23

Rev.

Pagina 3  
 Page 7

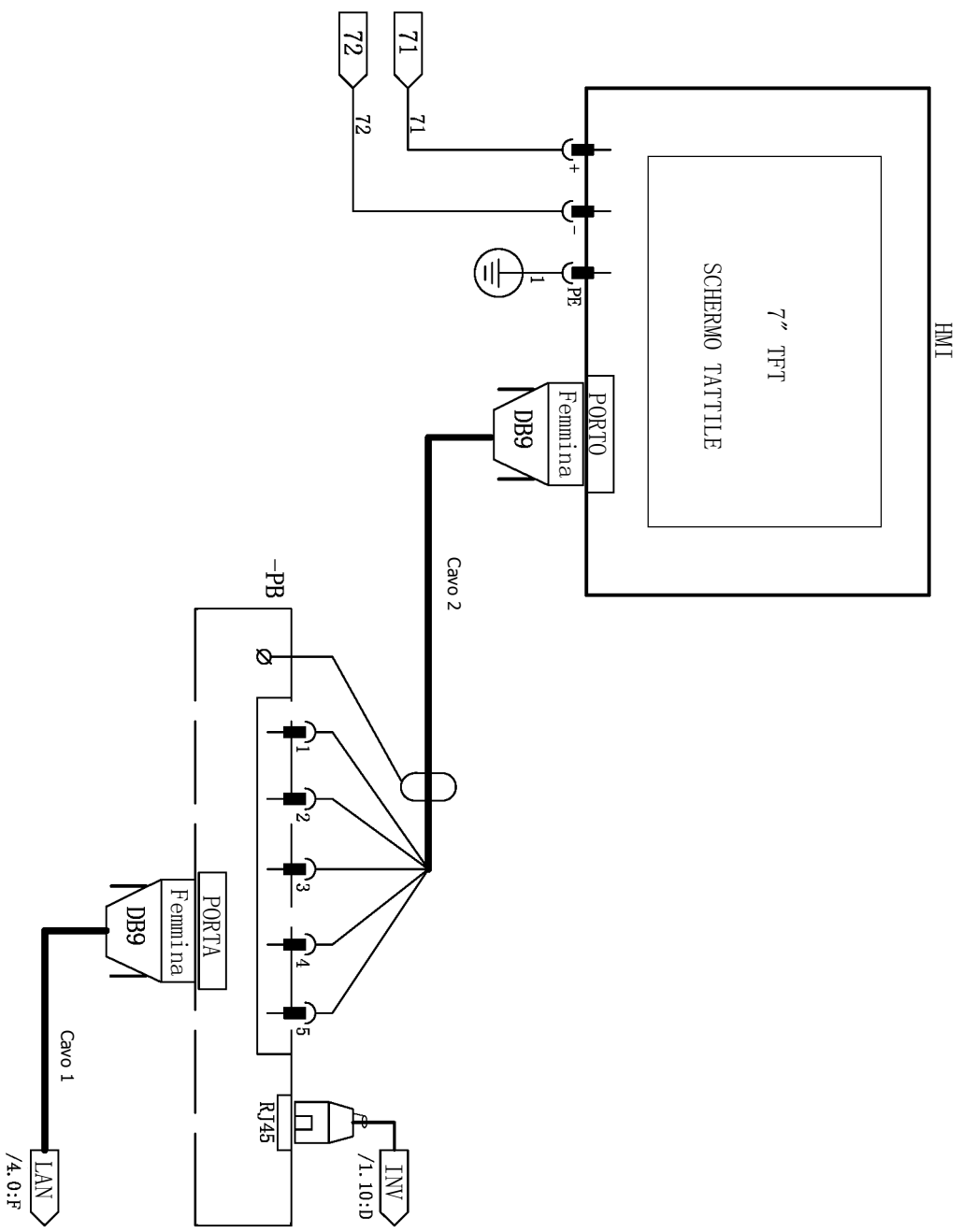


Schema elettrico S 588 CE  
 GM - Shanghai ATOM Cutting Machinery Co., Ltd.

Data stampa 24/03/2017  
 Data 2016/7/23

Descr. +AI81/+AI82

Rev.  
 Pagina 4  
 Pagine 7

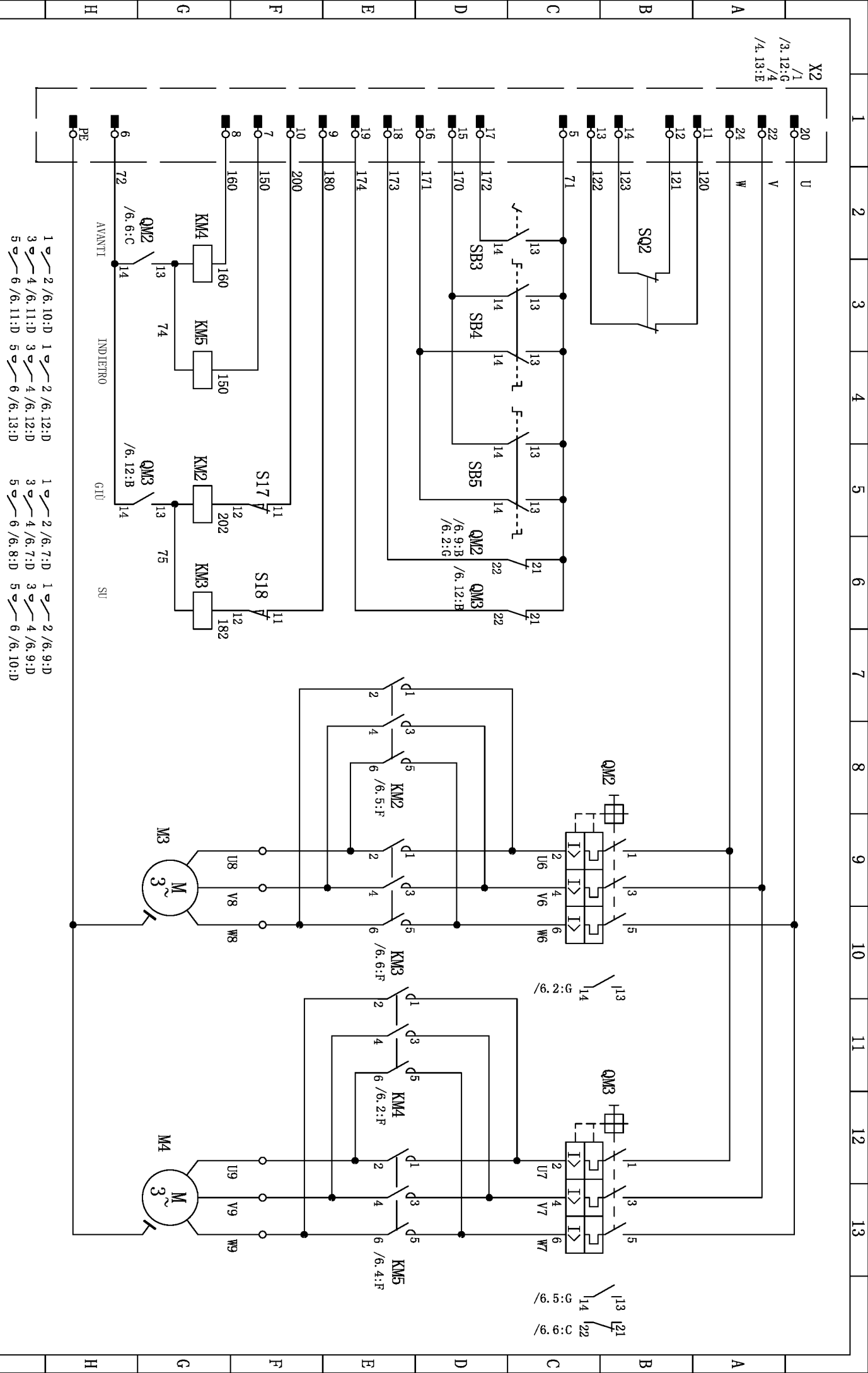


Schema elettrico S 588 CE  
 GM - Shanghai ATOM Cutting Machinery Co., Ltd.

Data stampa 24/03/2017  
 Data 2016/7/23

Descr. +A181/+A182

Rev.



1 2 /6.10:D 1 2 /6.12:D  
 3 4 /6.11:D 3 4 /6.12:D  
 5 6 /6.11:D 5 6 /6.13:D  
 1 2 /6.7:D 1 2 /6.9:D  
 3 4 /6.7:D 3 4 /6.9:D  
 5 6 /6.8:D 5 6 /6.10:D

Schema elettrico S 588 CE

GM - Shanghai ATOM Cutting Machinery Co., Ltd.

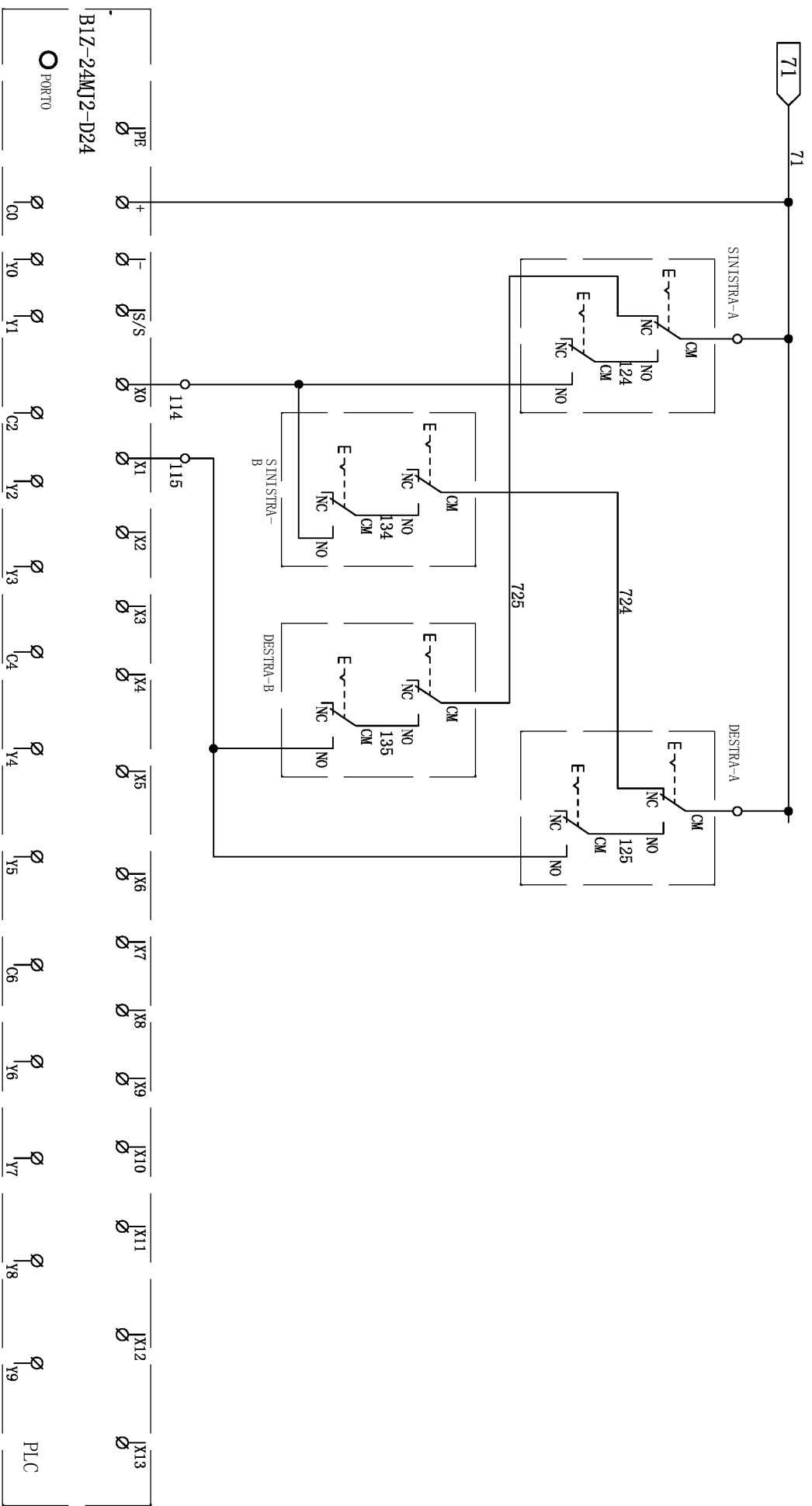
Data stampa 24/03/2017

Descr. +A181/+A182

Data 2016/7/23

Rev. 01

Pagina 6  
Pagina 7



Schema elettrico S 588 CE

GM - Shanghai ATOM Cutting Machinery Co., Ltd.

Data stampa 24/03/2017

Descr. +A181/+A182 S588 CE/30T

Data 2016/7/23

Rev.

<h1>6</h1>	<b>DIAGRAMMA OLEODINAMICO: DIAGRAMMA E NOMENCLATURA</b>
------------	---

<h2>6.2</h2>	<b>Nomenclatura dei diagrammi oleodinamici</b>
--------------	--

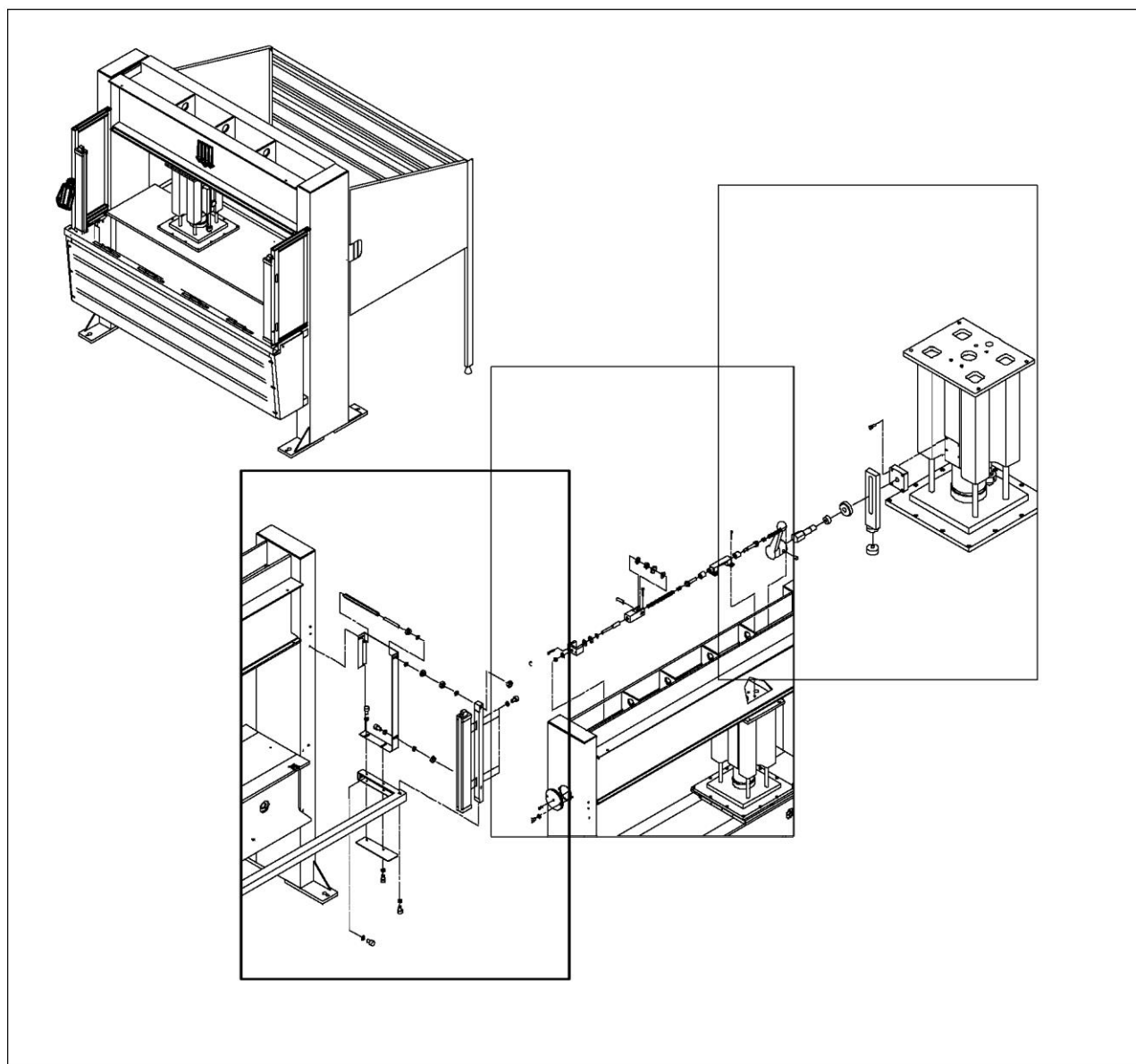
N.	Codice	Descrizione dei componenti	Versione
1	01010930	Serbatoio dell'olio	Tutte
2	01003863	Filtro di aspirazione	Tutte
3	02001296	Pompa ingranaggio	Tutte
4	02002831	Valvola di sicurezza ad alta pressione	Tutte
5	02003225	Elettrovalvola di taglio	Tutte
6	02003226	Elettrovalvola di posizionamento del finecorsa	Tutte
7	02003049	Regolazione finecorsa del limitatore unidirezionale	Tutte
8	01010940	Pistone	Tutte
9	01010932	Cilindro di taglio	588/10
	01010933	Cilindro di taglio	588/11
	01010934	Cilindro di taglio	588/12
	01010935	Cilindro di taglio	588/13
	01010970	Cilindro di taglio	588/14





**ATOM**

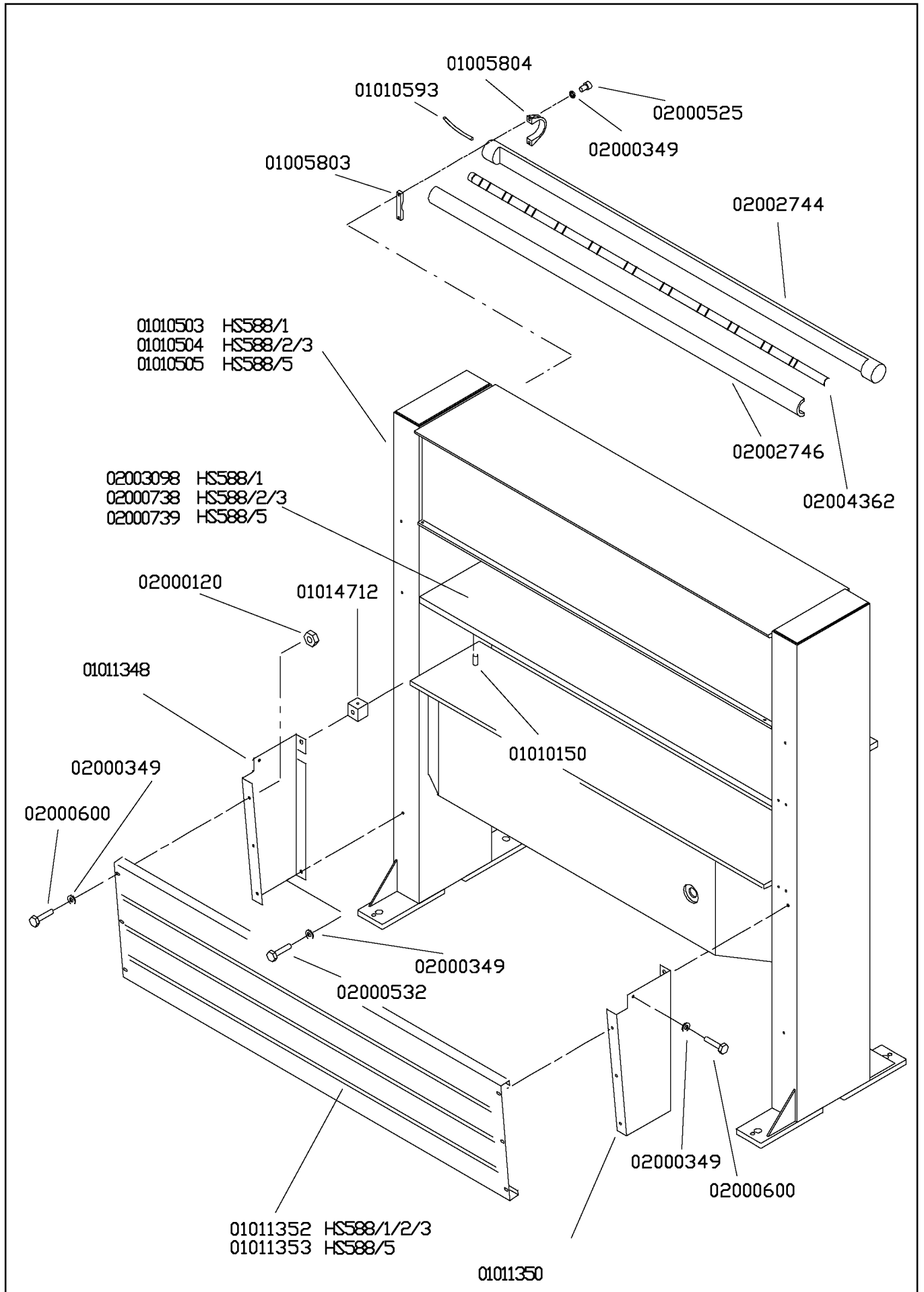
**Serie 588/CE**

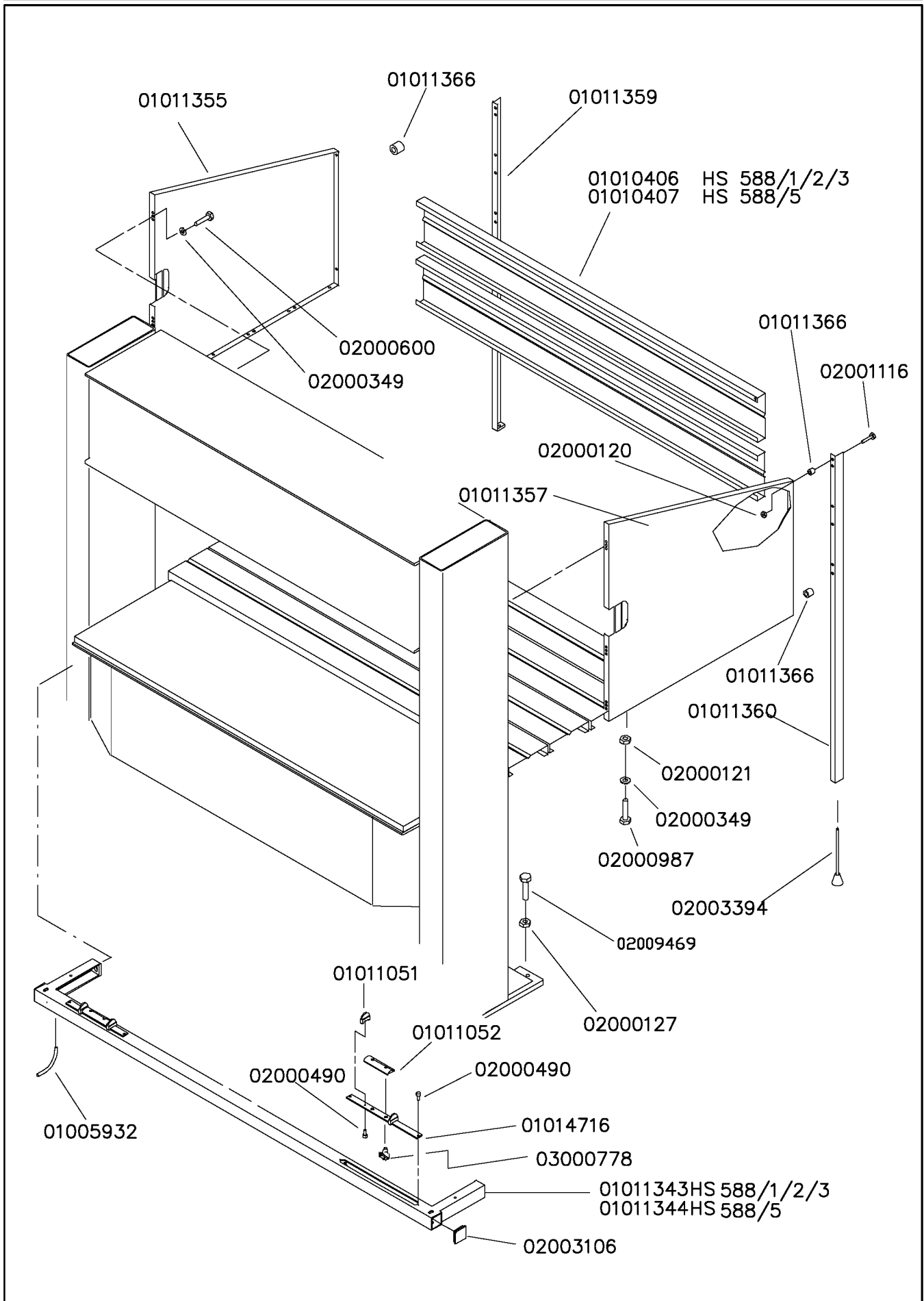


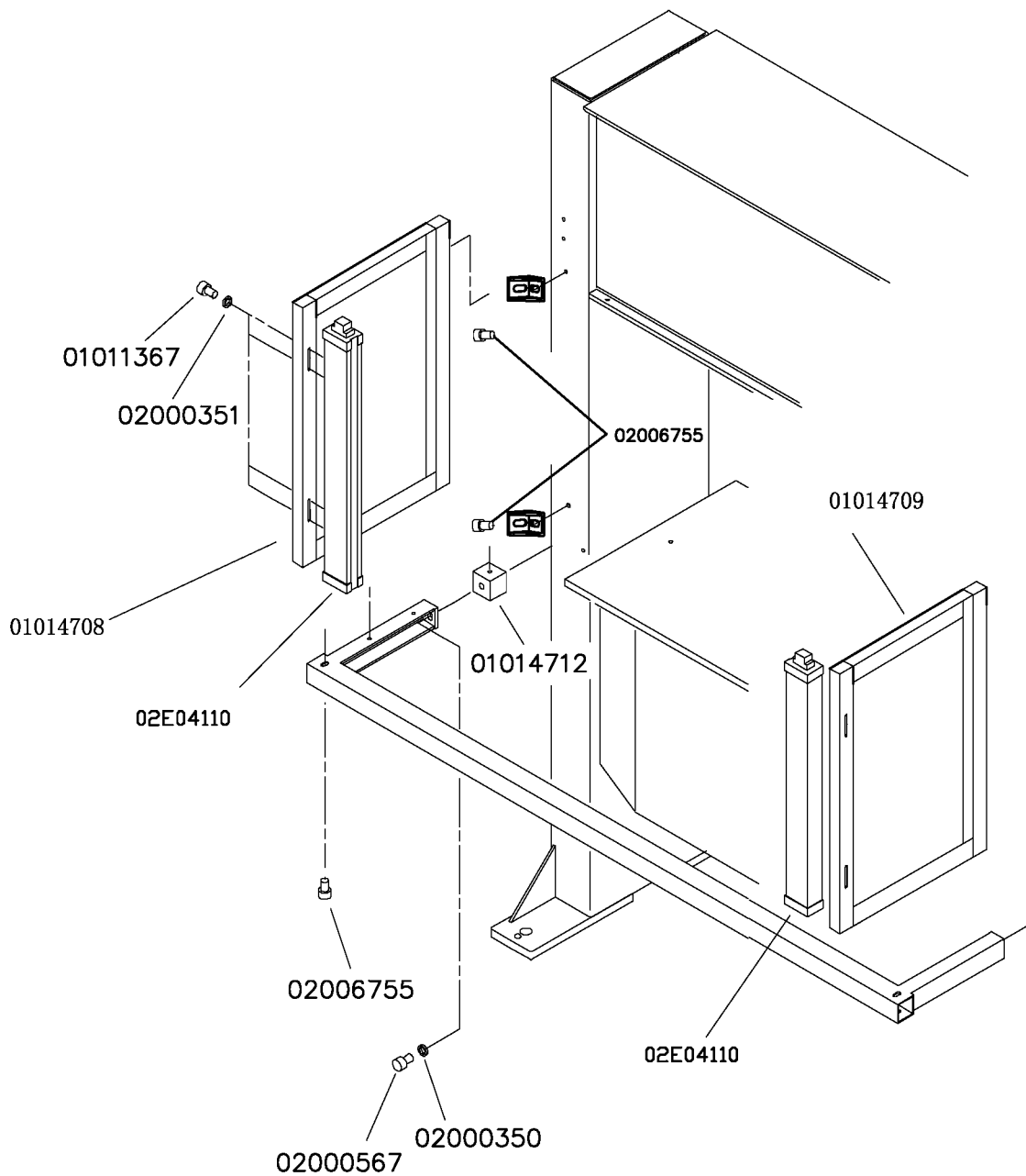
**CE**

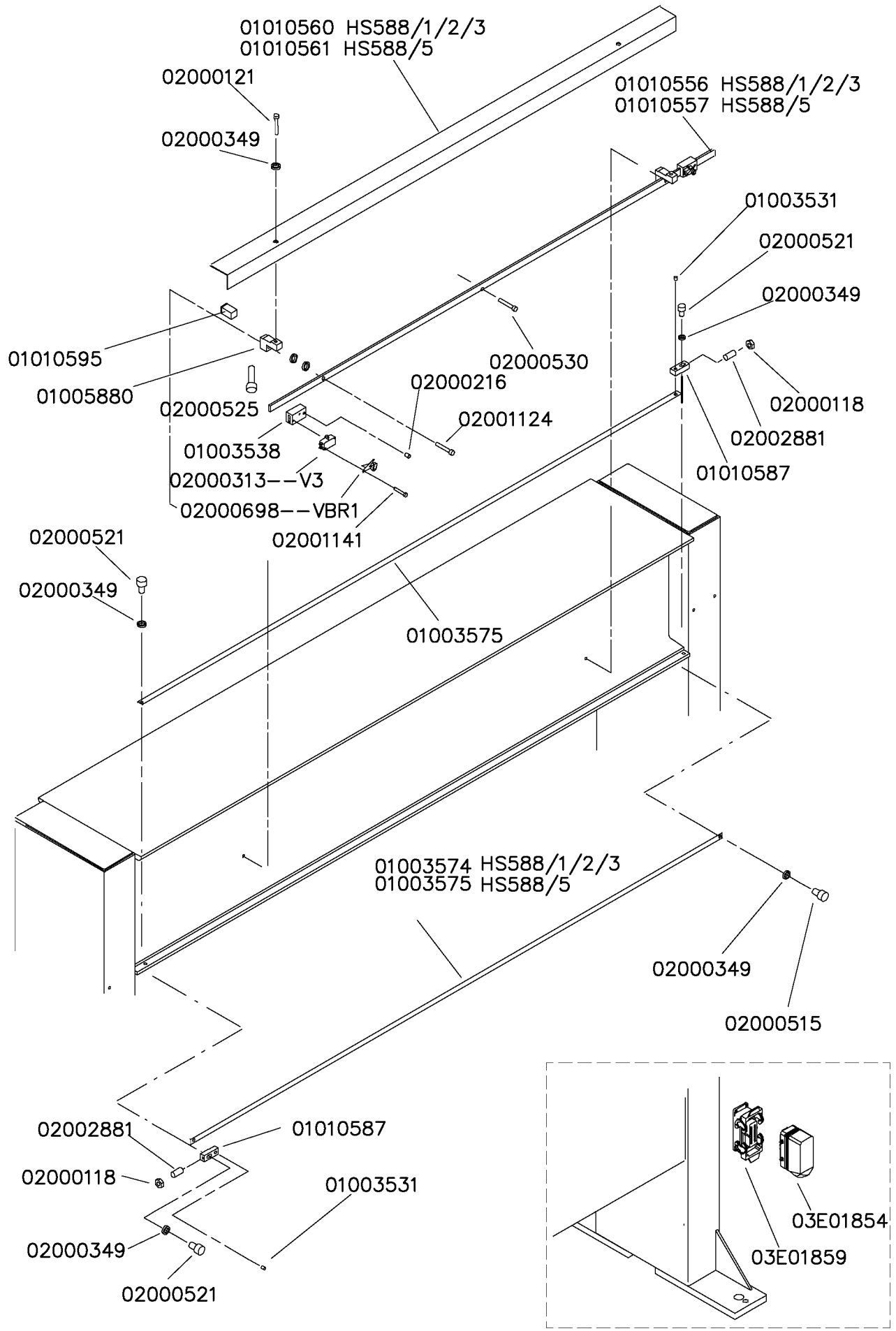
**PRESSA OLEODINAMICA  
DI TAGLIO CON  
CARRELLO MOBILE  
Modello HS 588/CE**

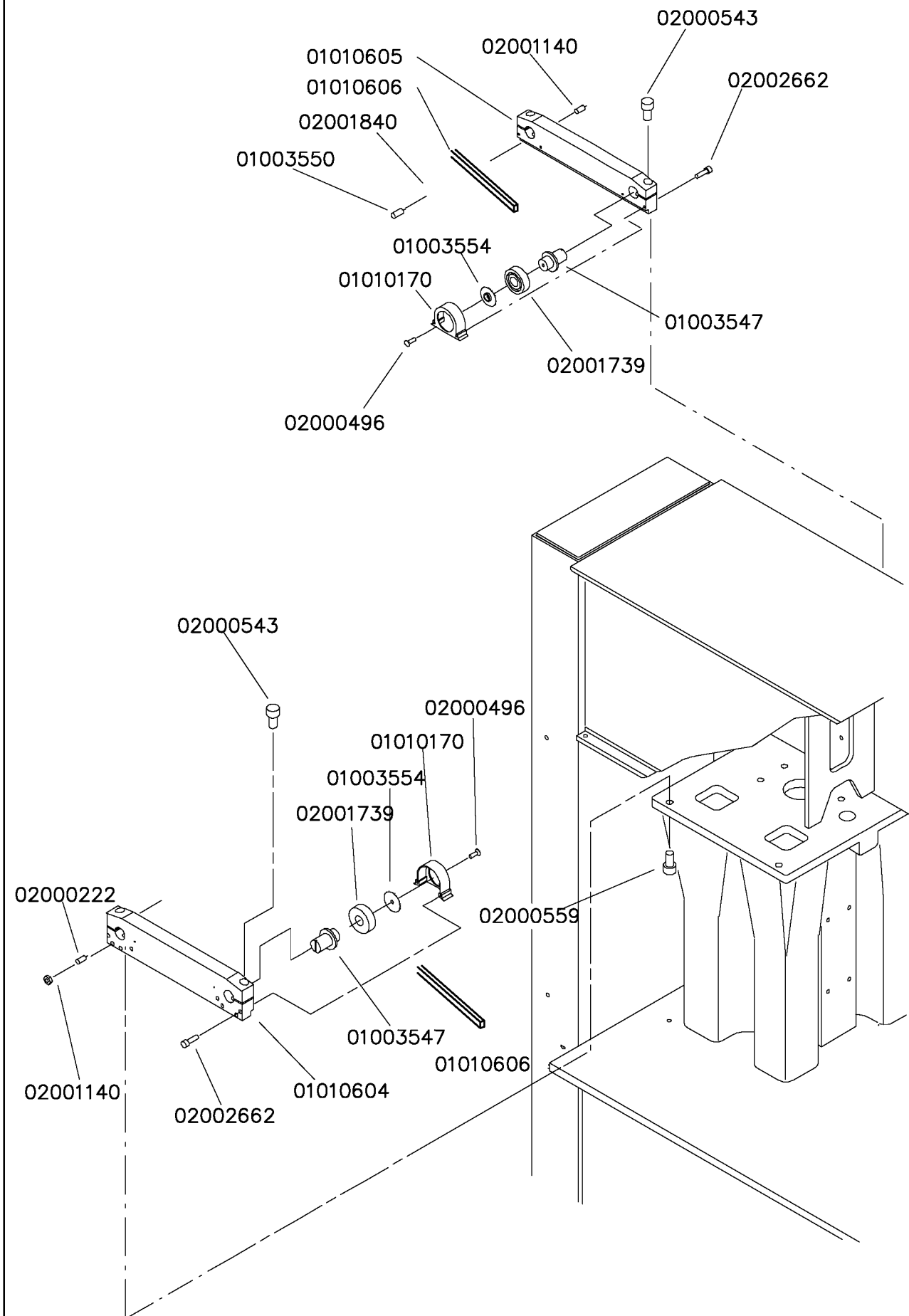
**PARTI DI RICAMBIO**





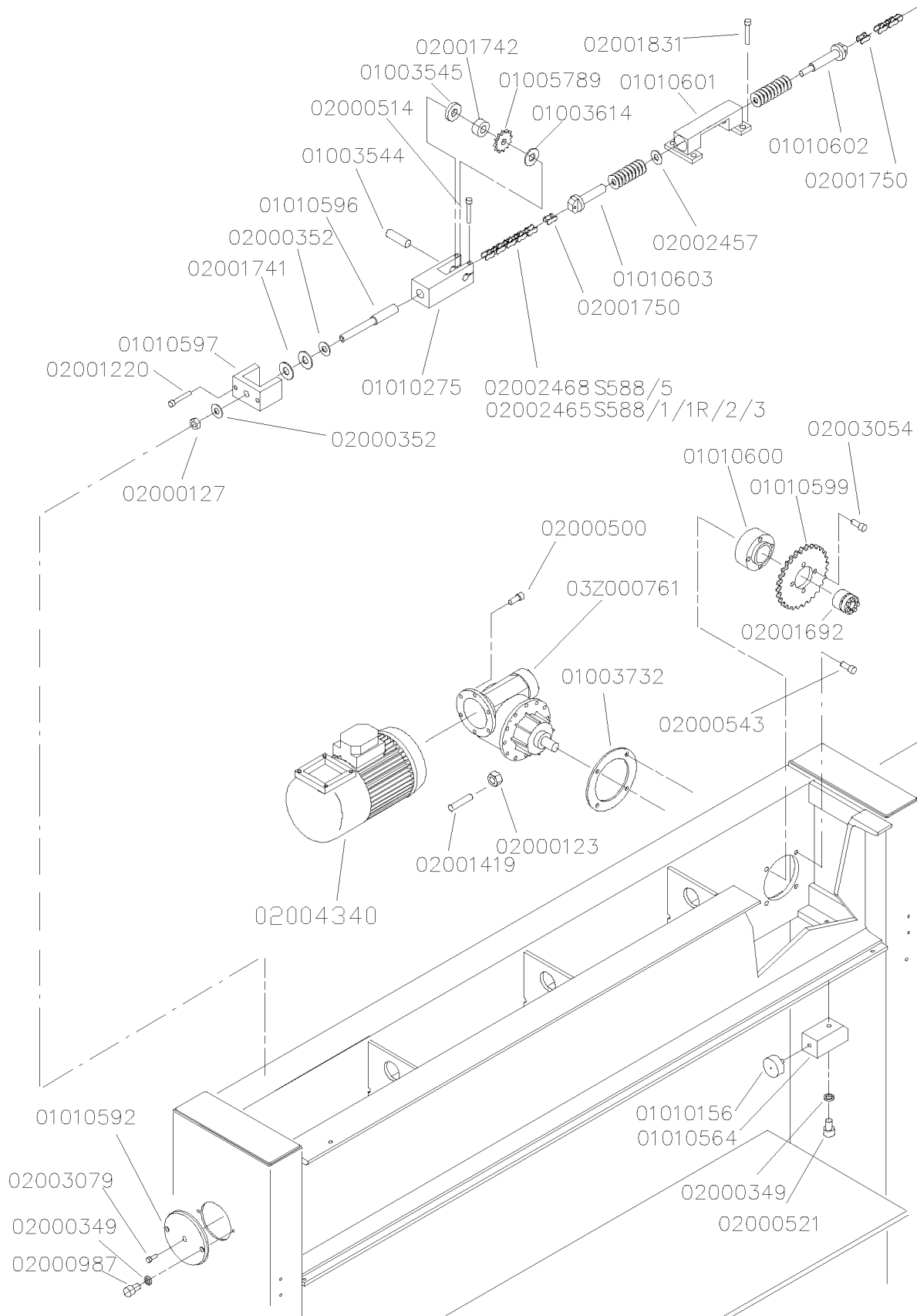


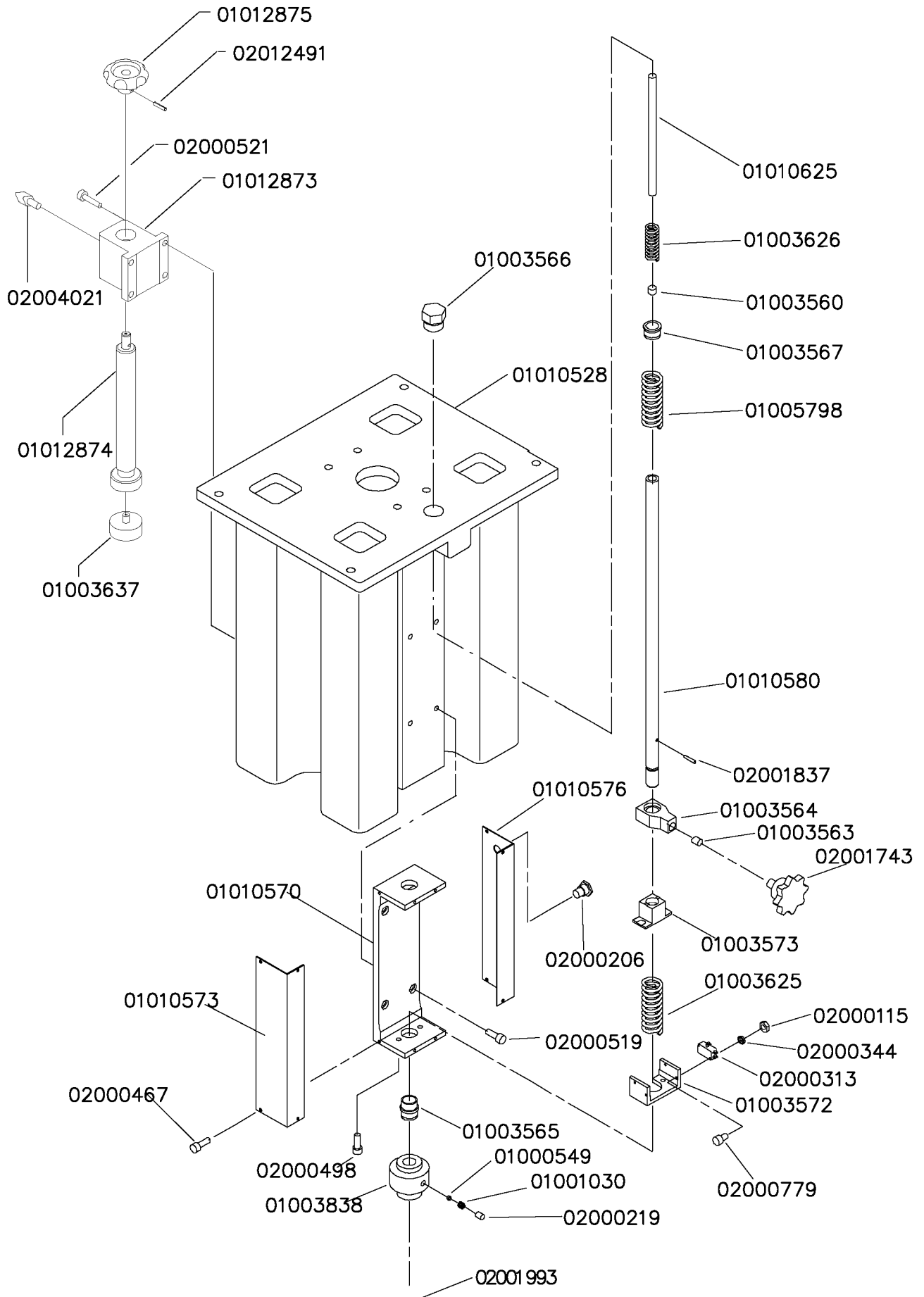




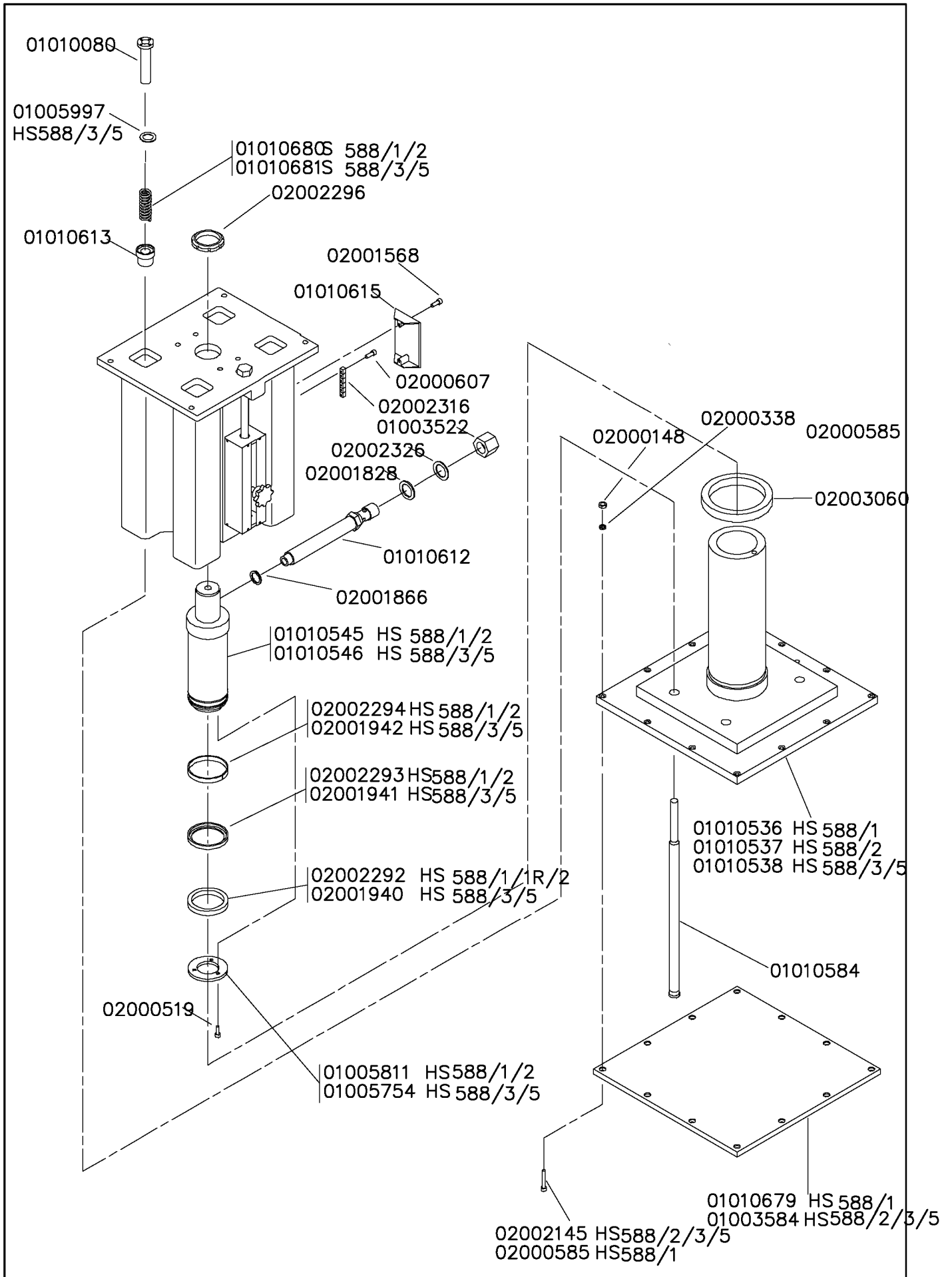
# HS 588/1/2/3/5 (CE)

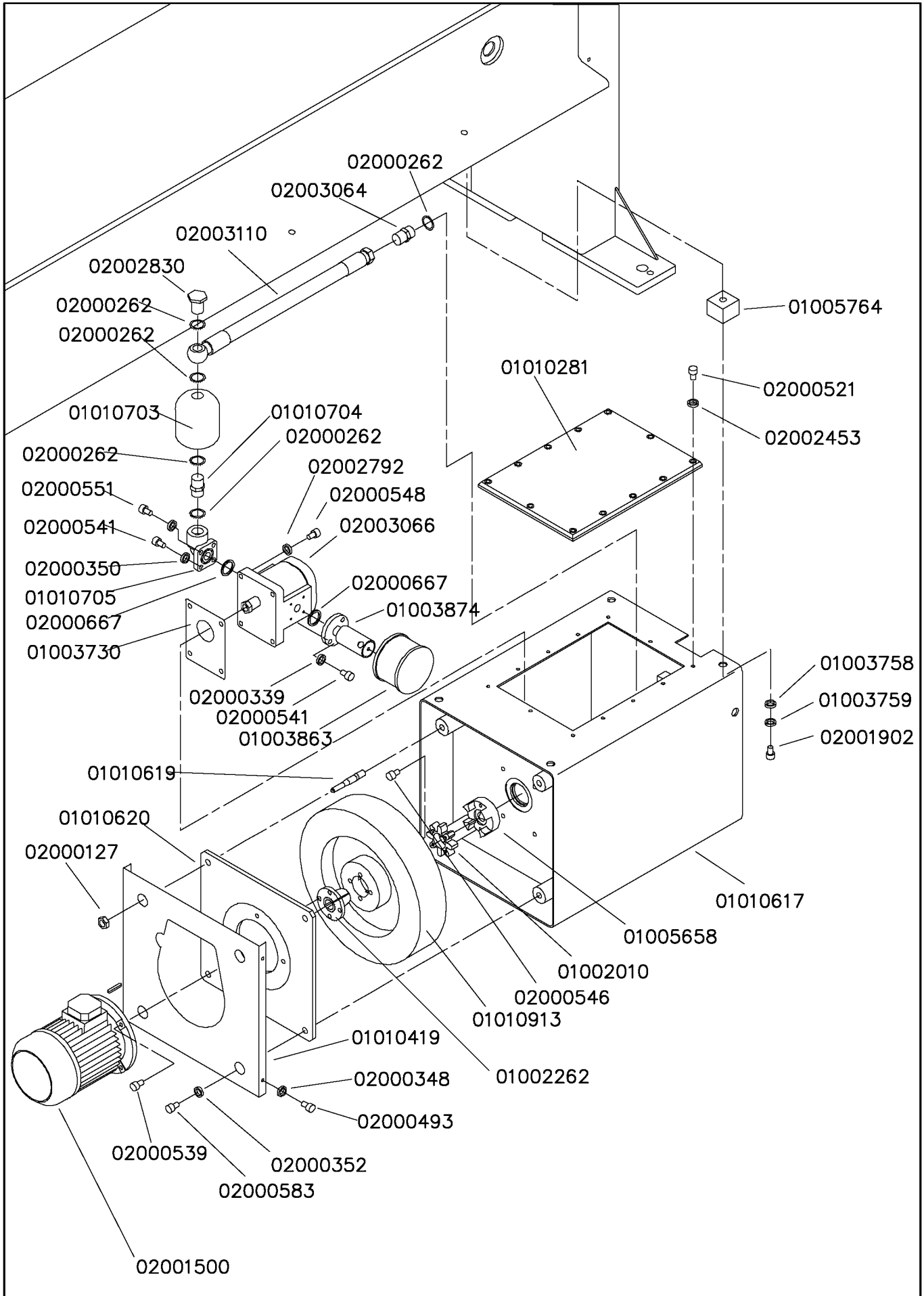
(Tav. 6)











# HS 588/1/2/3/5 (CE)

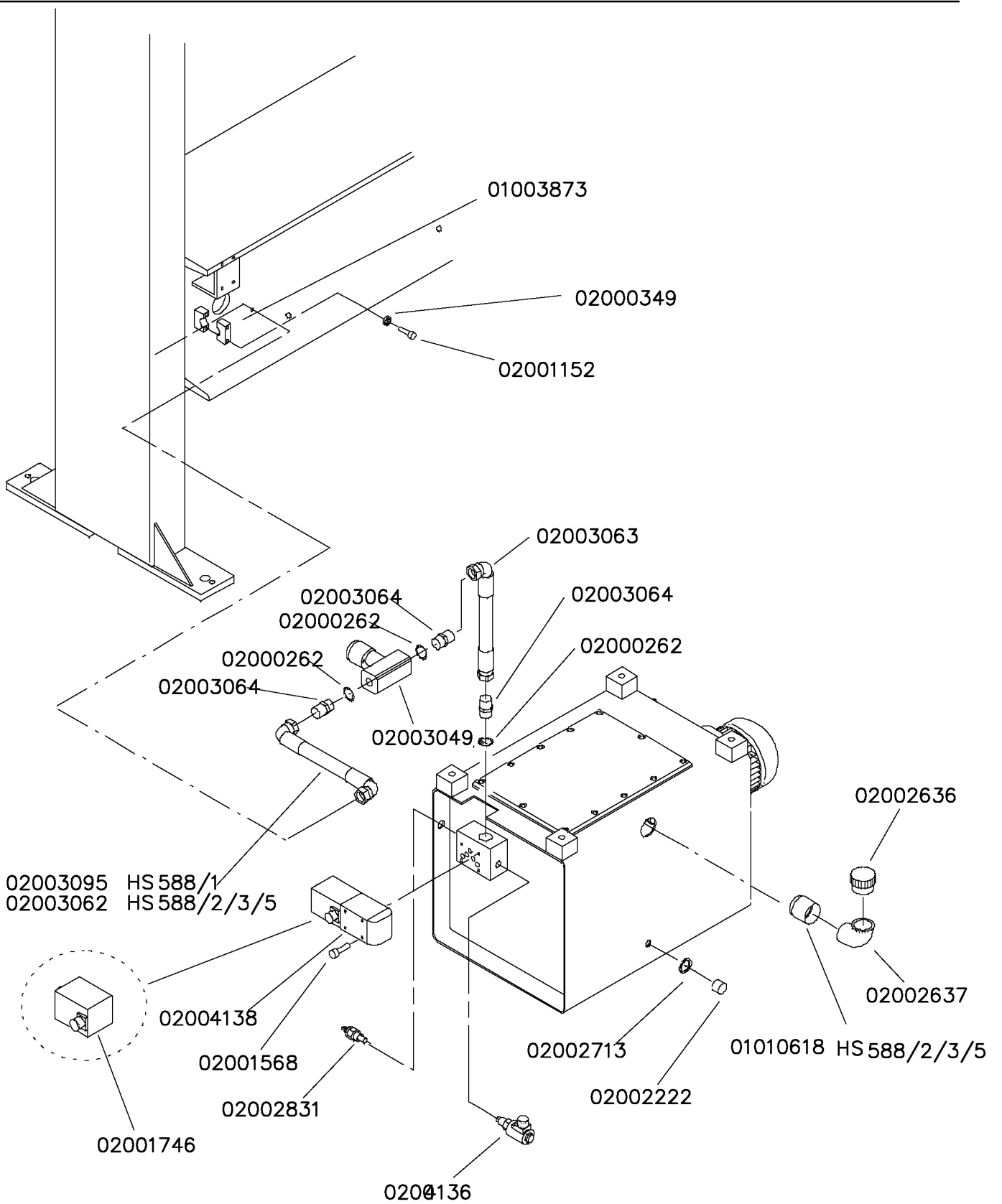
Tav. 10

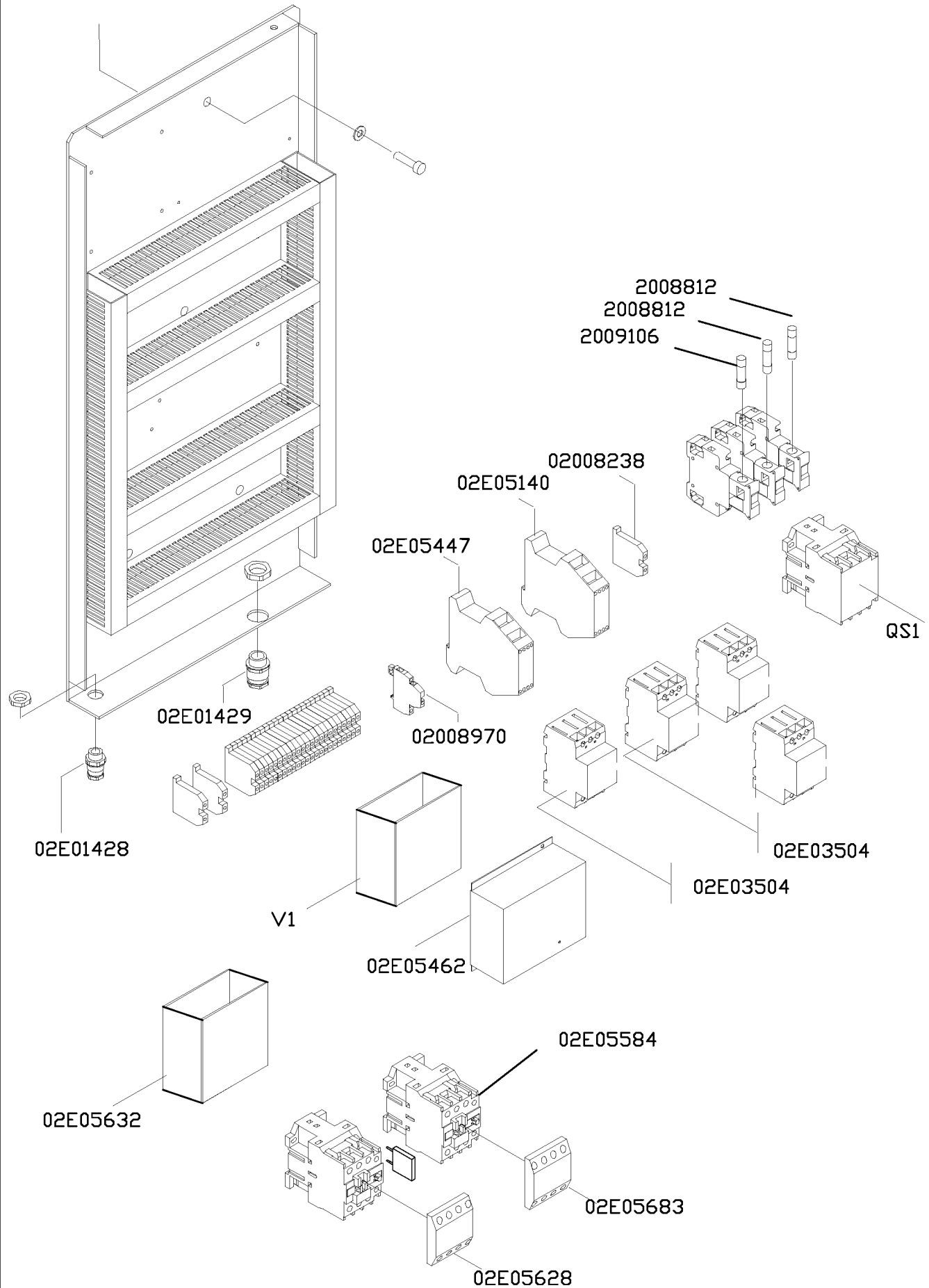
Da n. di serie

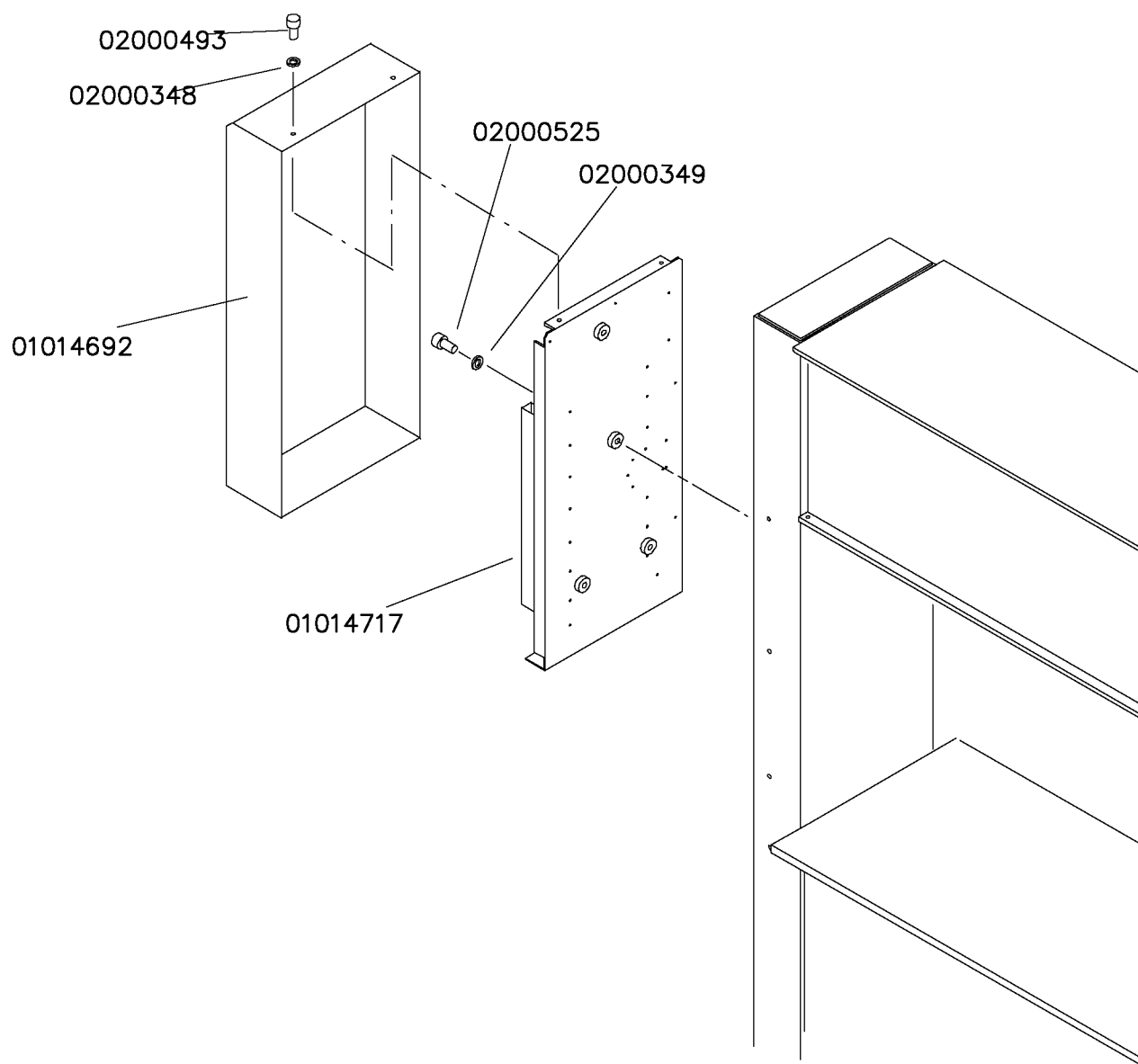
a n. di serie

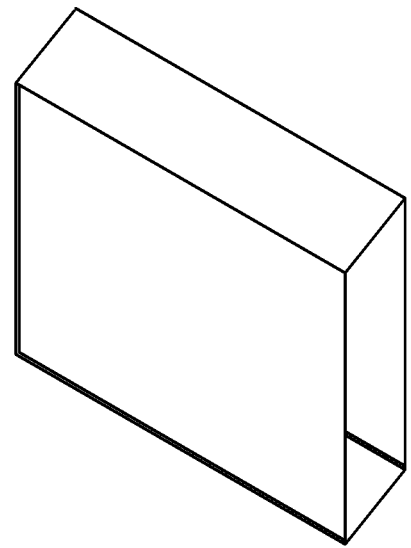
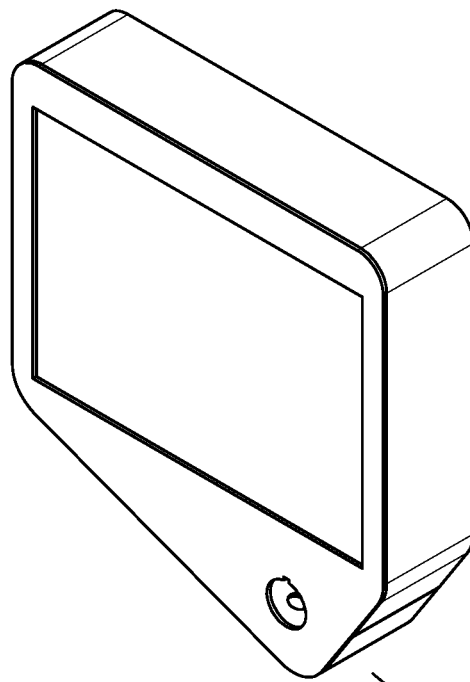
Data di apertura:

data di chiusura:

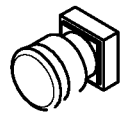








HMI



EMERGENZA

01014697

