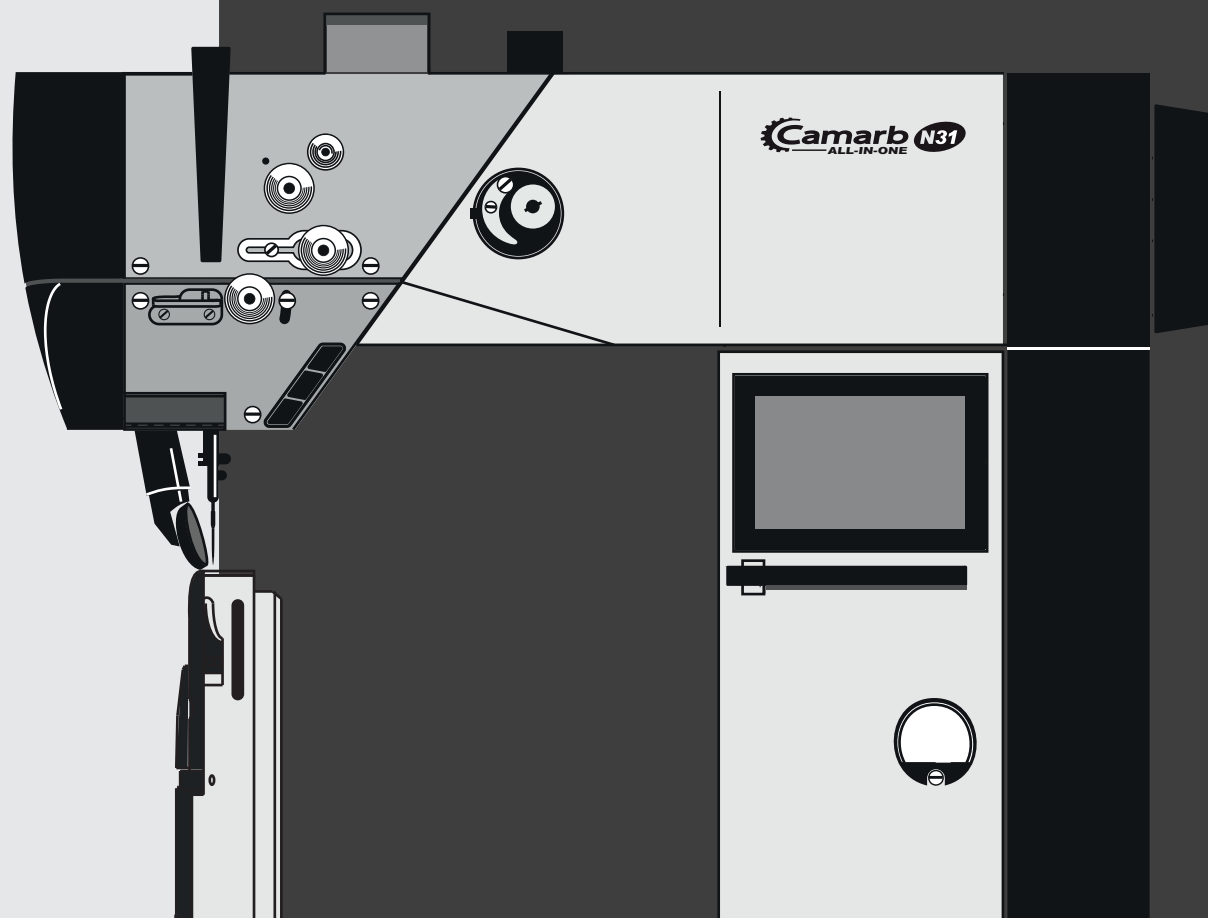




CATALOGO RICAMBI
SPARE PARTS LIST

N31E-C997-CA-RC-V2
ALL-IN-ONE



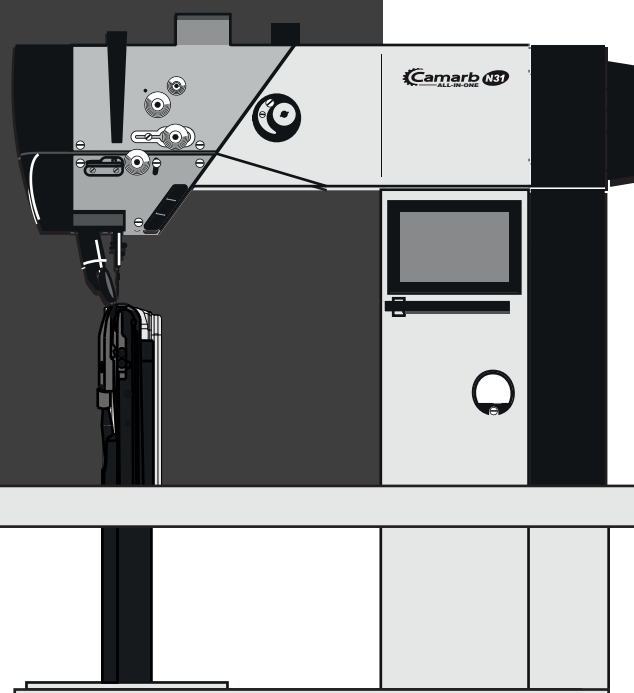
INDICE - INDEX - TABLE - INDICE

01	PEZZI DELLA MACCHINA	
	<i>MACHINE PARTS</i>	
	<i>PIECES DA LA MACHINE</i>	
	<i>PIESE PENTRU MASINA.....</i>	PAG. 01 - 18

02	LISTA CODICI	
	<i>CODE LIST</i>	
	<i>LISTE DE CODES</i>	
	<i>LISTA CU CODURI.....</i>	PAG. 20 - 24



Camarb
professional sewing machines



PER ORDINI URGENTI

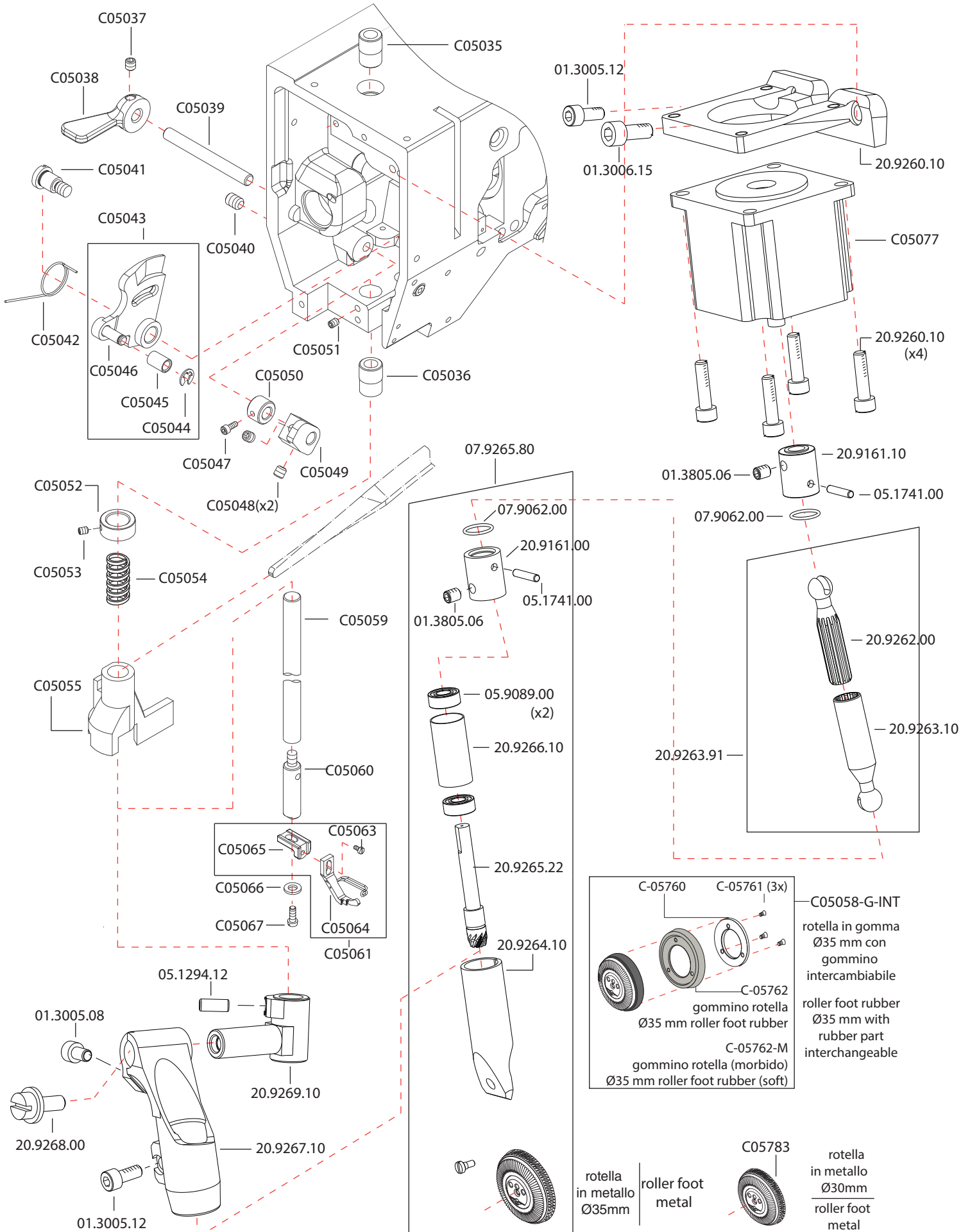
For urgents orders
Pour des ordres urgents
Pe bazà de comandà urgentà

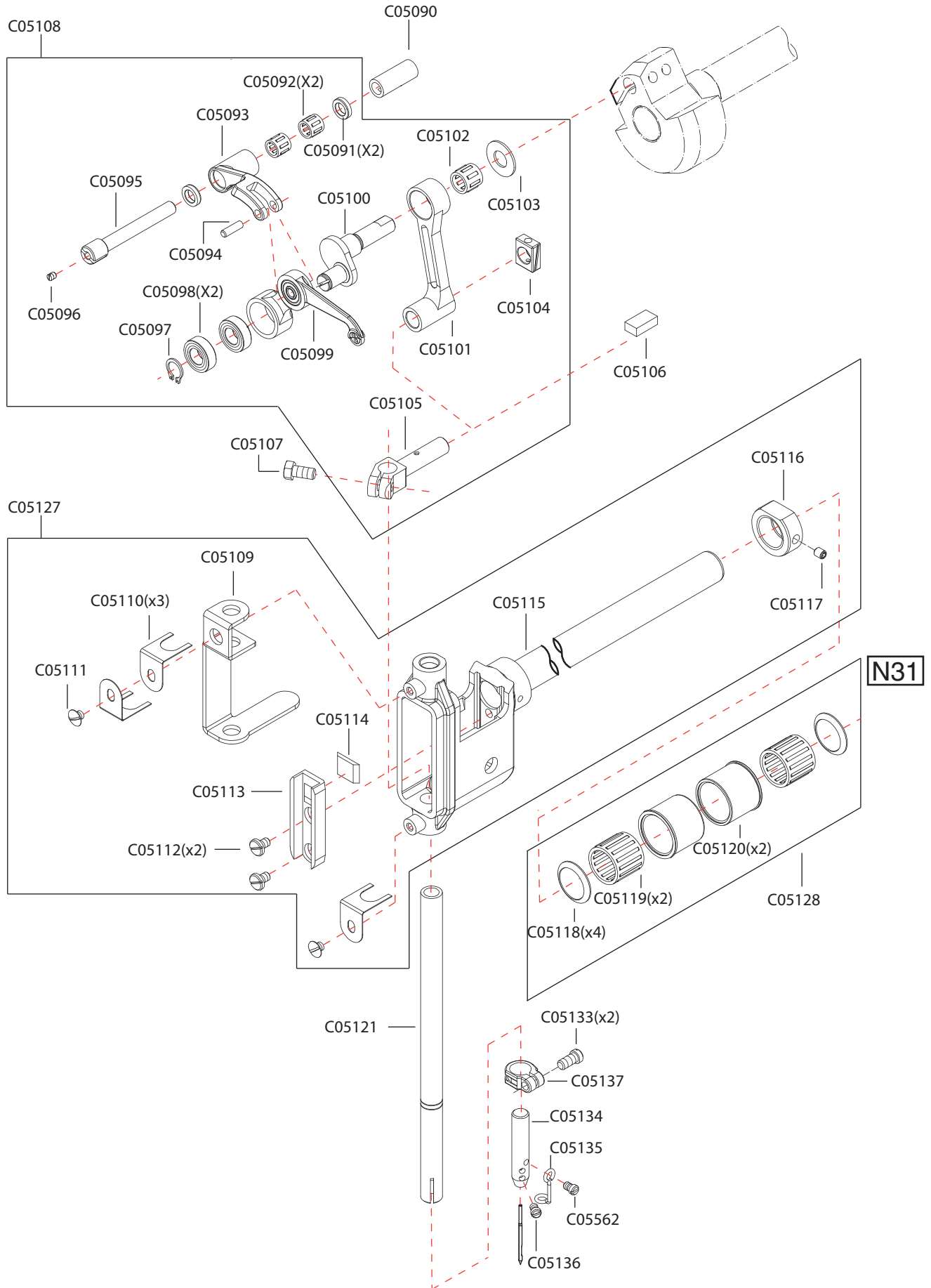
Mail ricambi@bramac.it
Phone + 39.0734.890103
+ 39.0734.890912

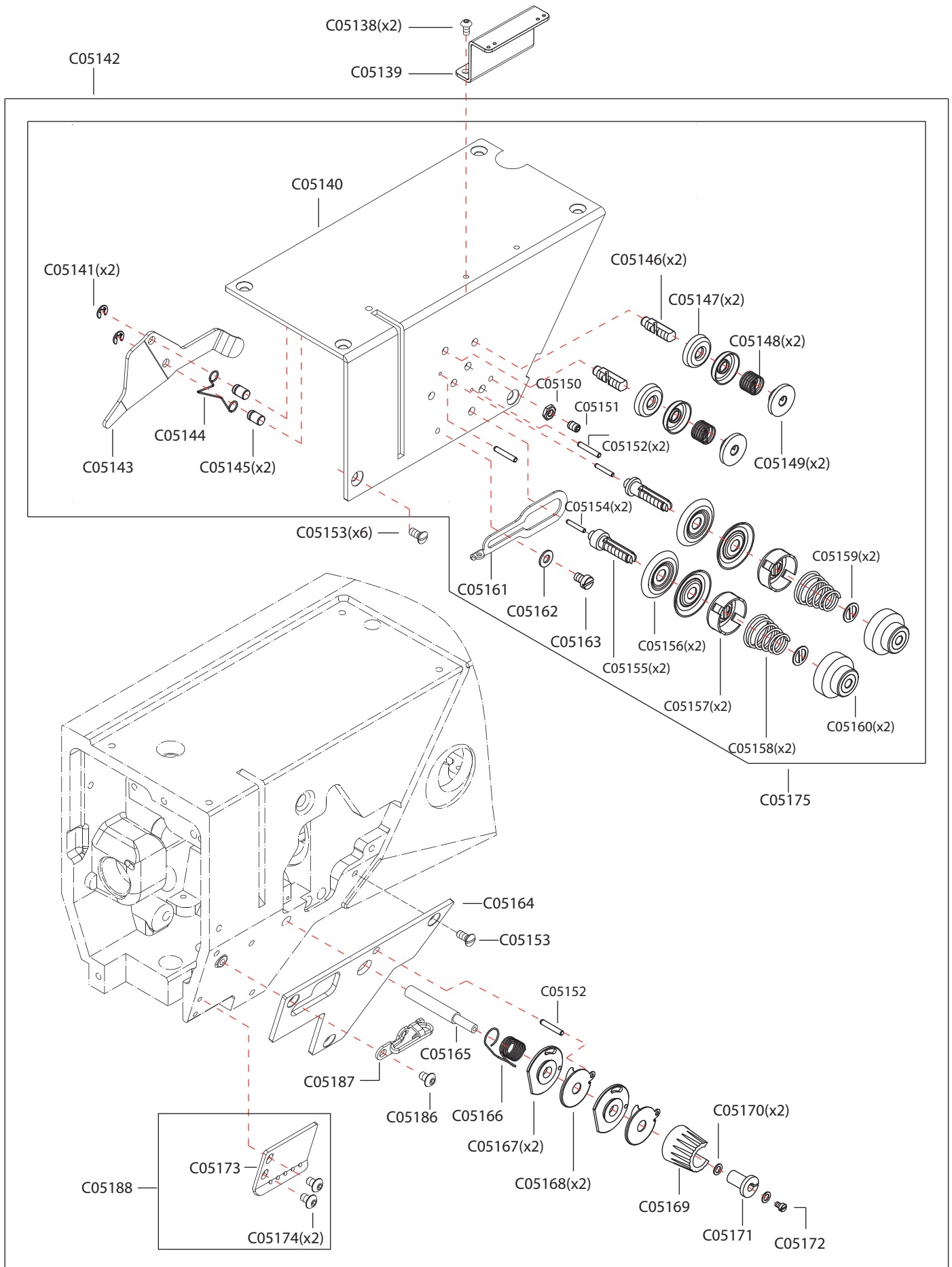
La ristampa, la riproduzione e la traduzione, anche di singoli passi, di manuali Camarb sono consentite solo attraverso nostra autorizzazione e con indicazione dell'origine.

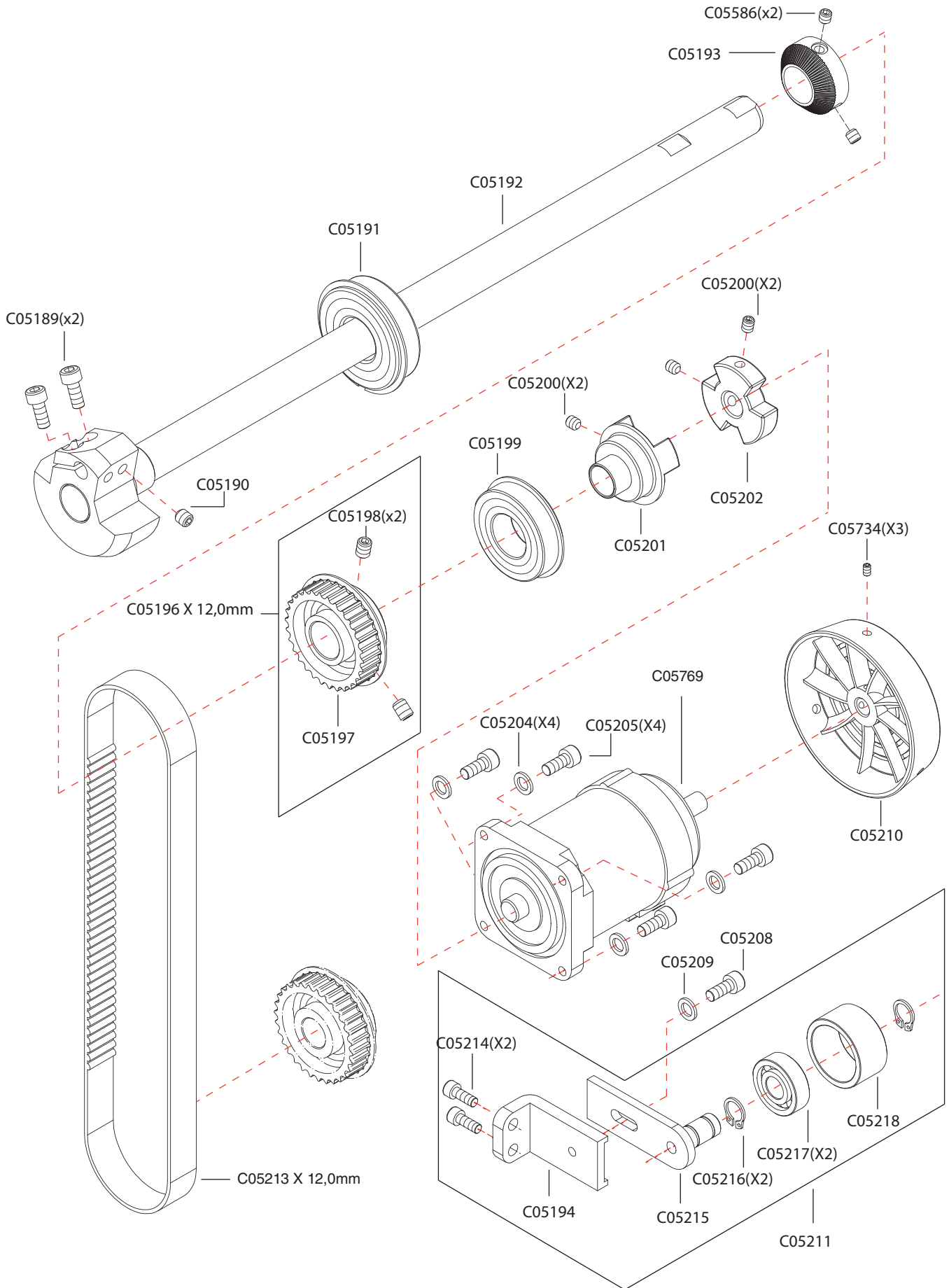


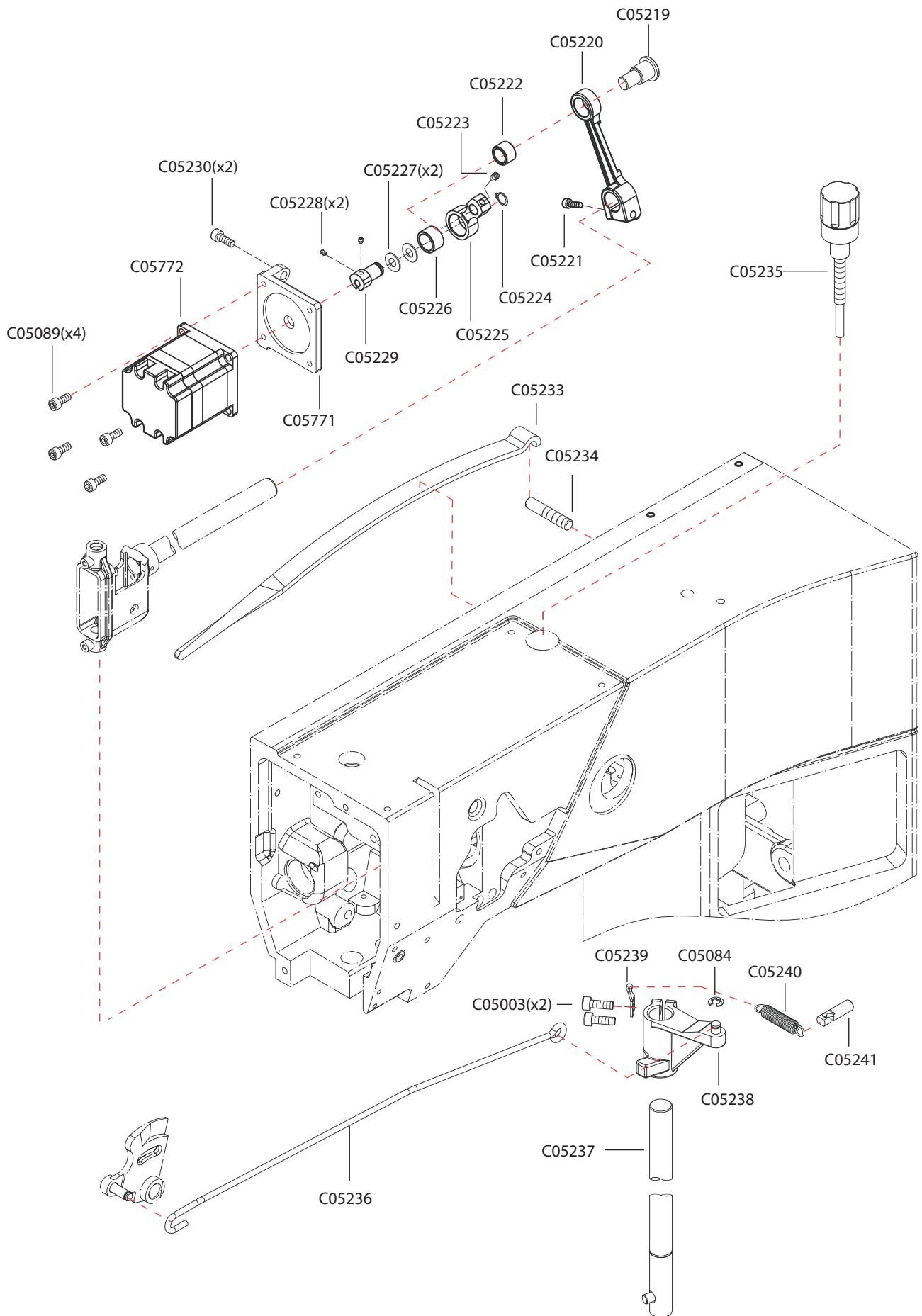
Via Alpi, 149-151-153
Zona industriale Villa Luciani
63812 Montegranaro (FM) Italy
Phone: +39.0734.890103 - 890912
Fax: +39.890154
www.bramac.it
bramac@bramac.it

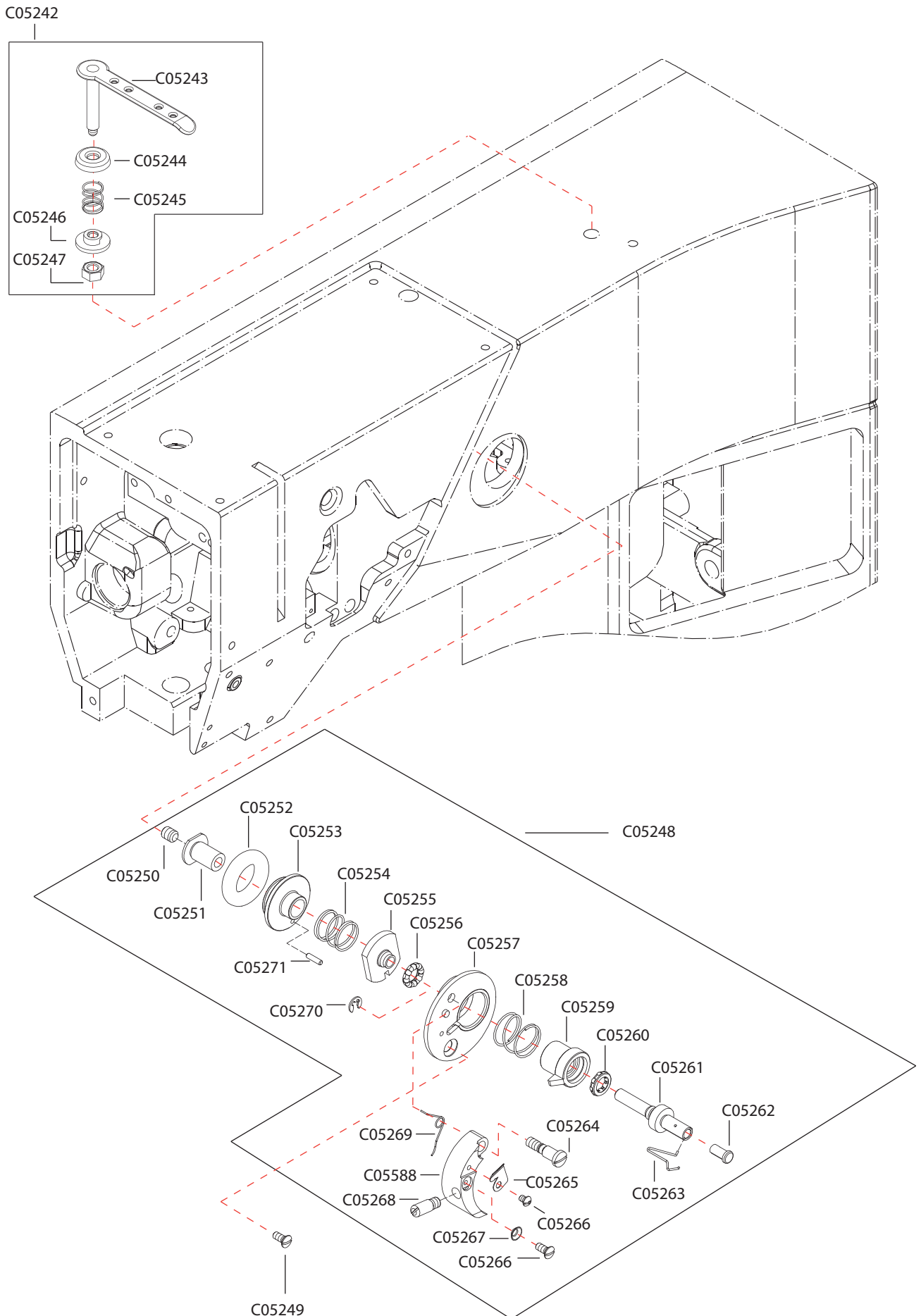


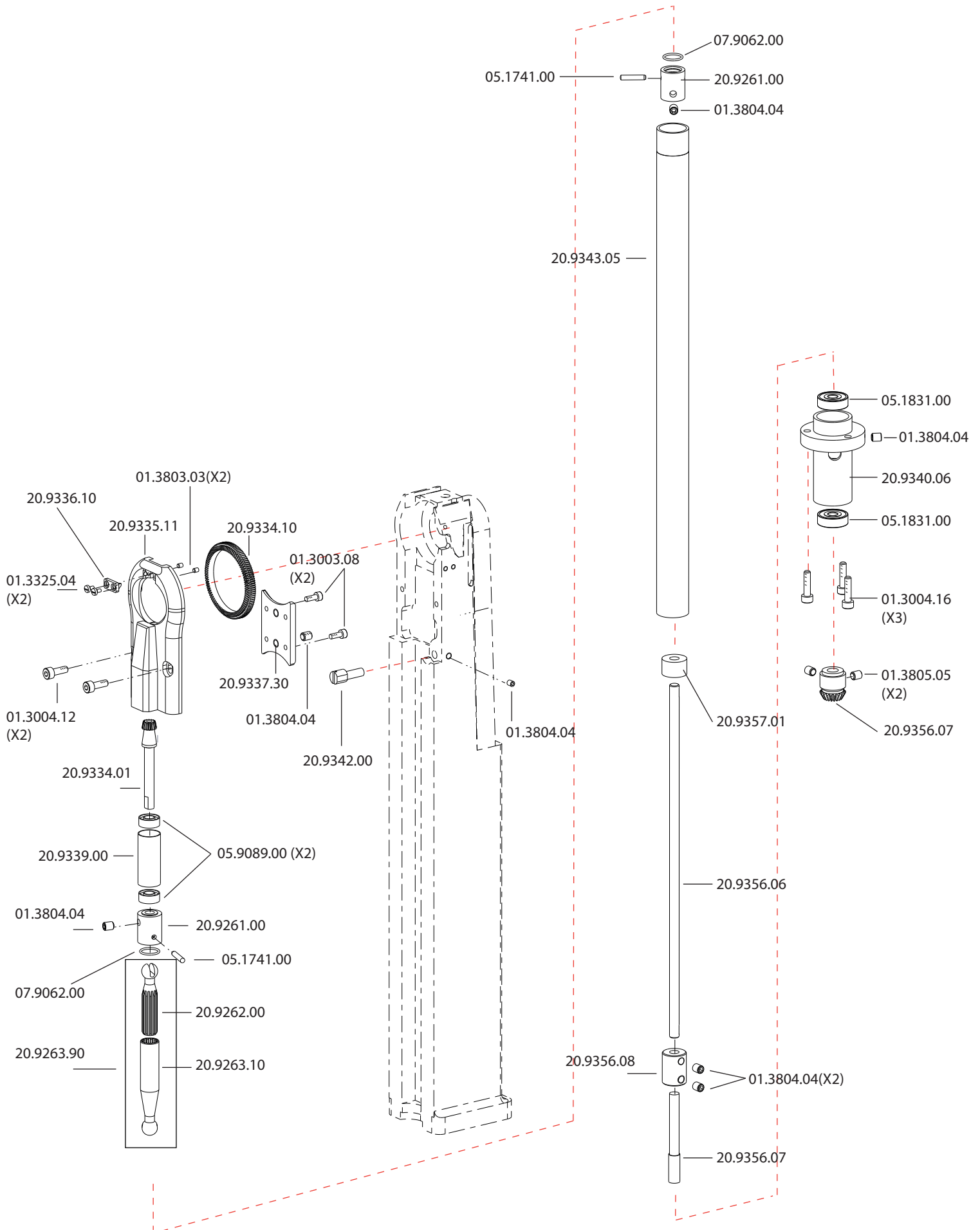


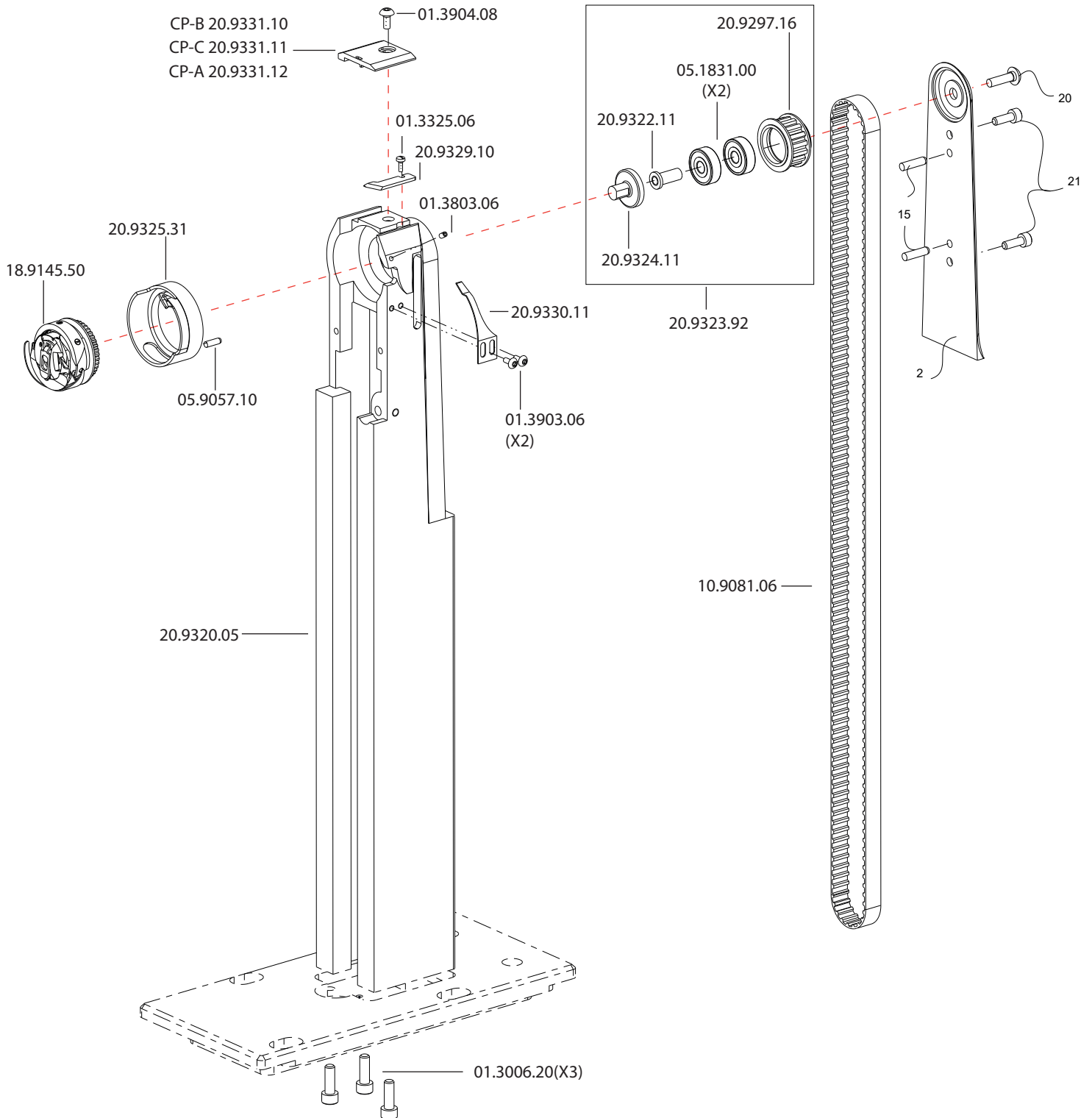


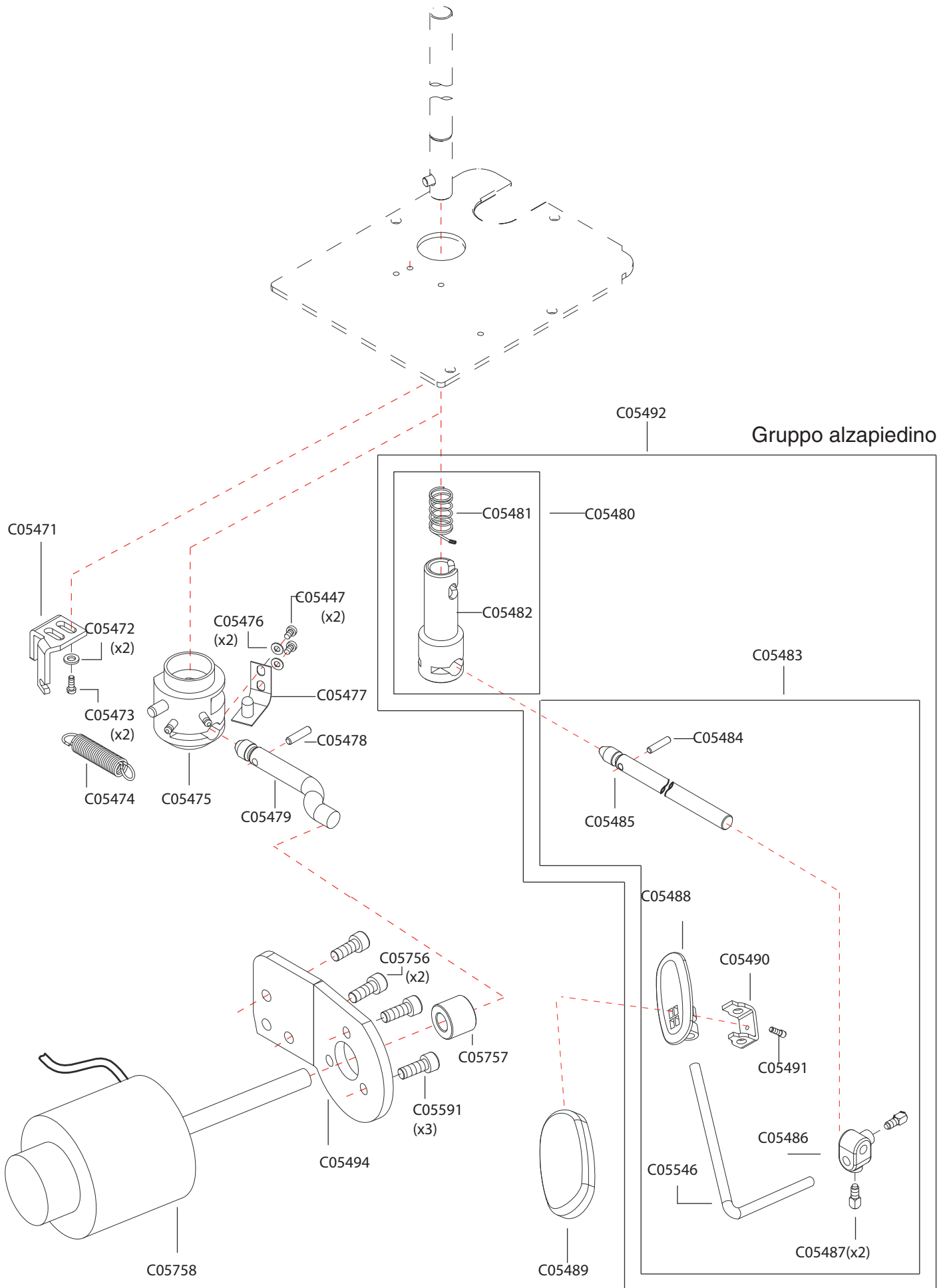


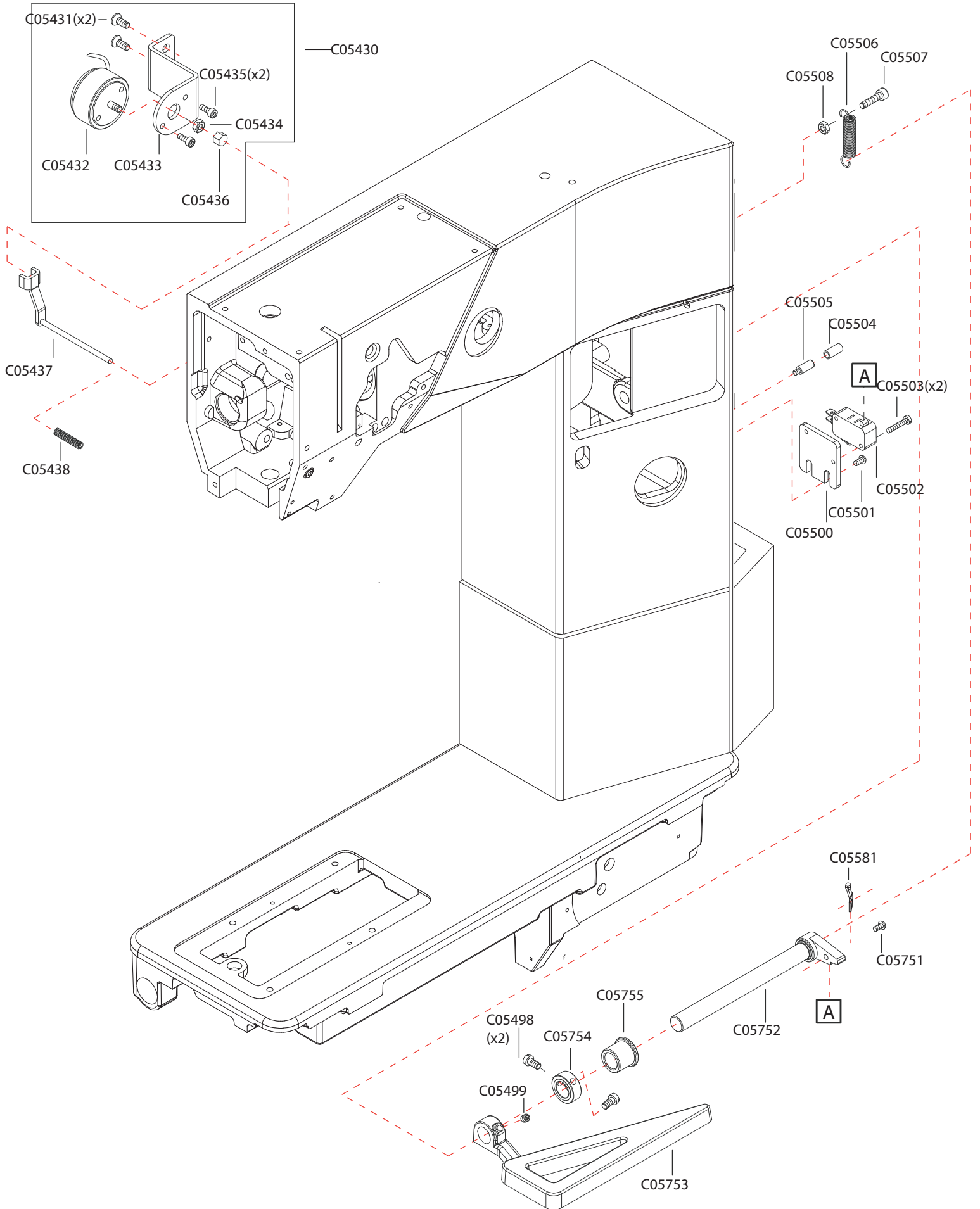


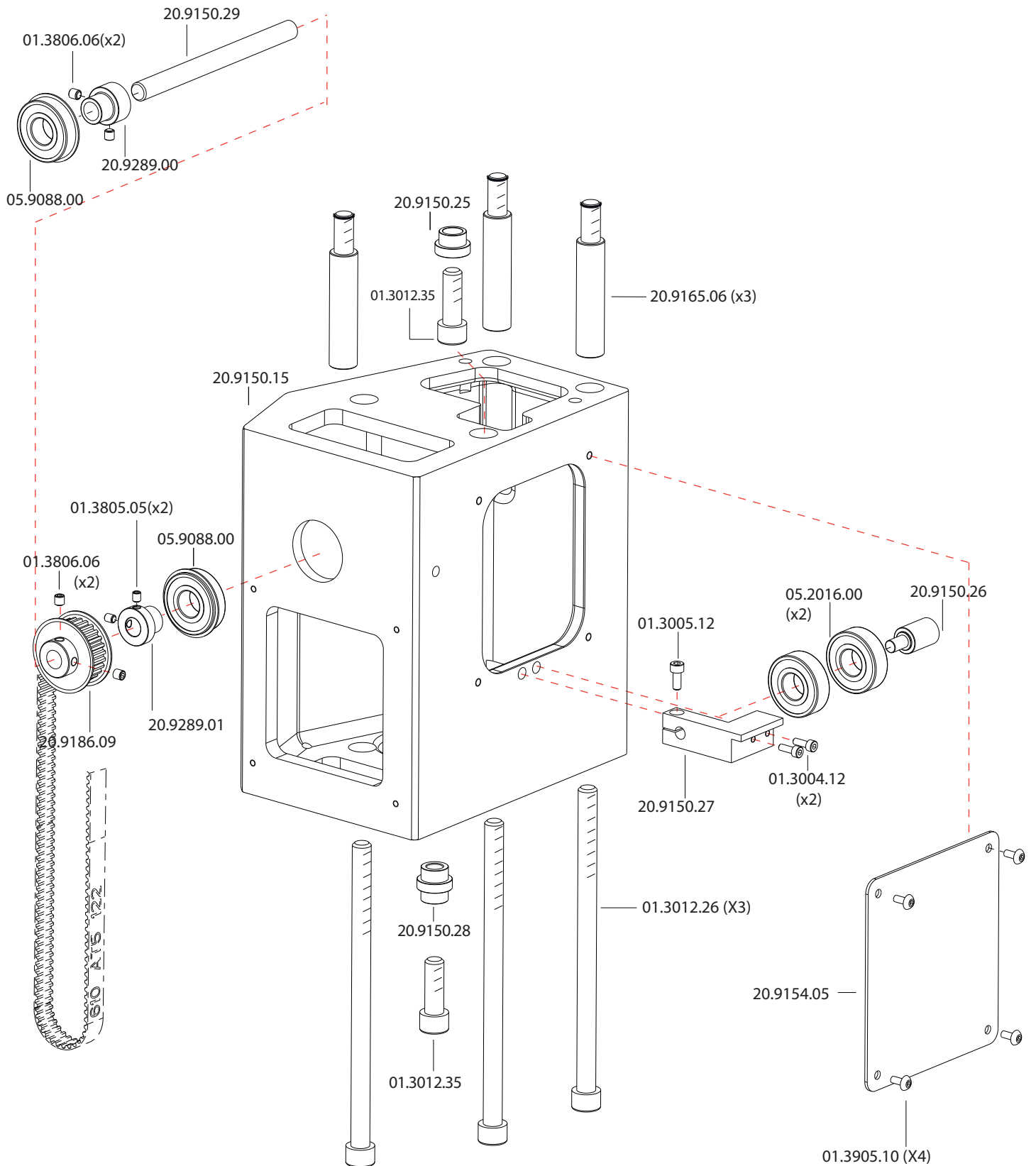


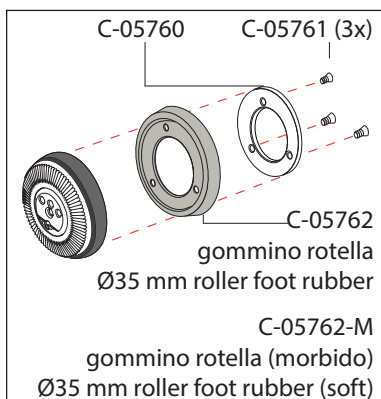
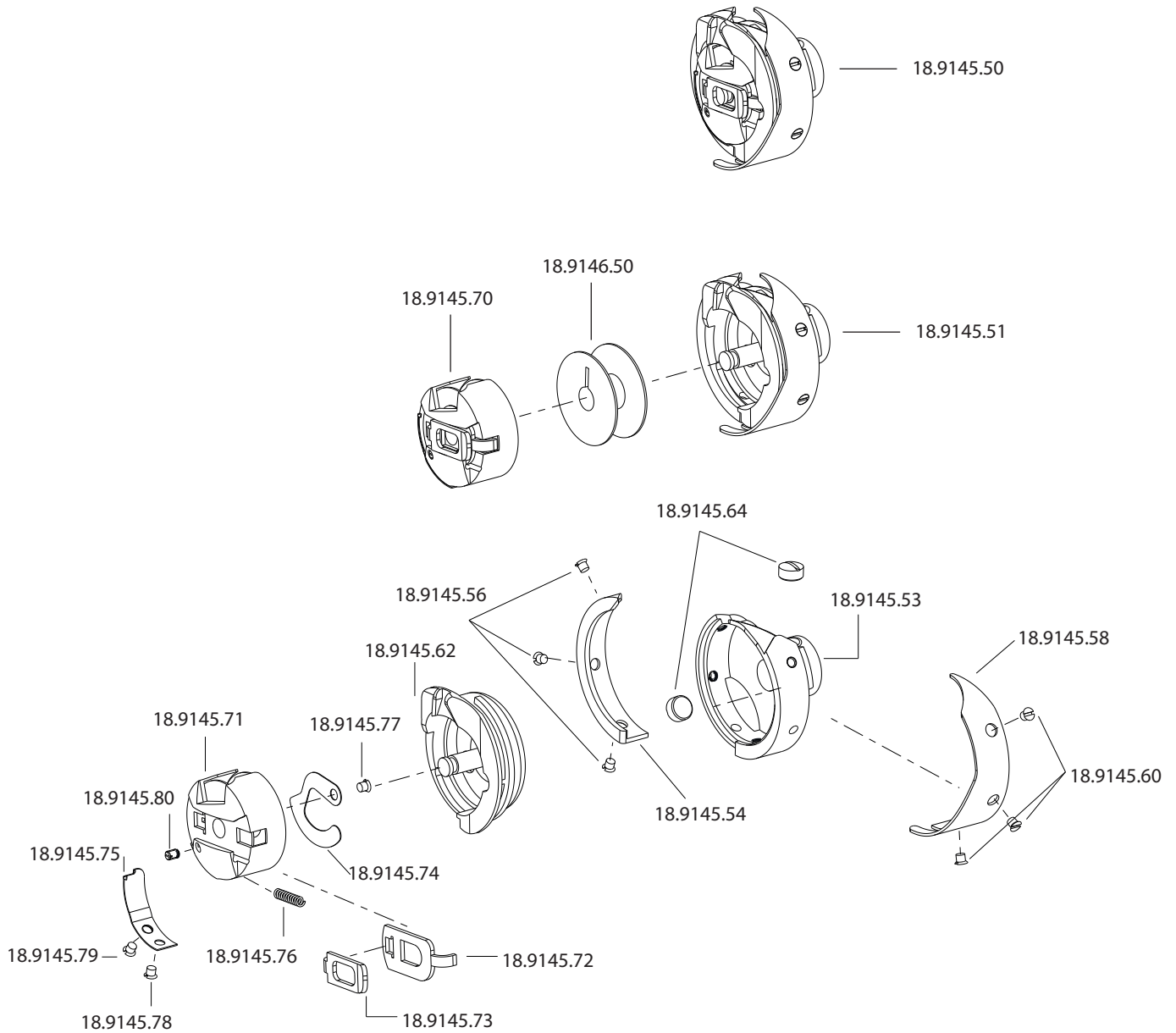










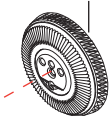


C05058-G-INT
rotella in gomma
Ø35 mm con
gommino
intercambiabile
roller foot rubber
Ø35 mm with
rubber part
interchangeable

gommino rotella
Ø35 mm roller foot rubber

C-05762-M
gommino rotella (morbido)
Ø35 mm roller foot rubber (soft)

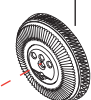
C05058



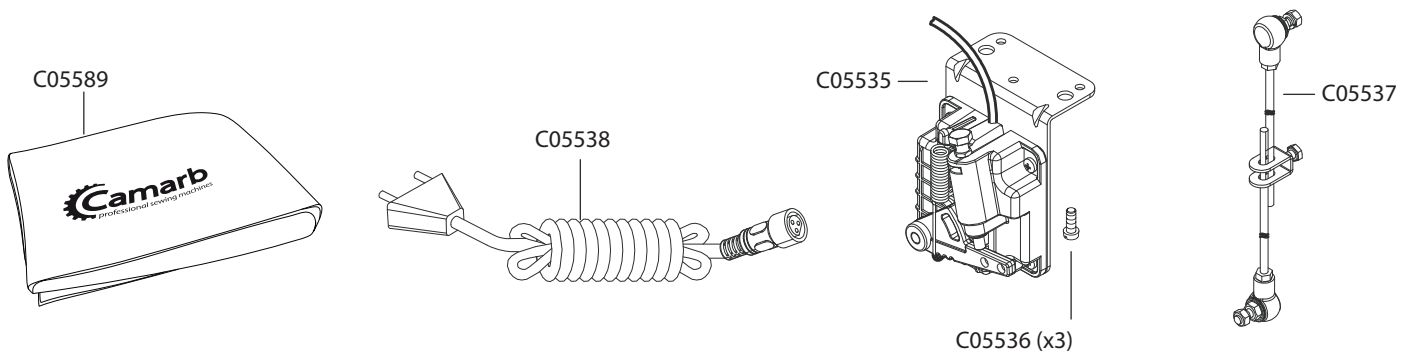
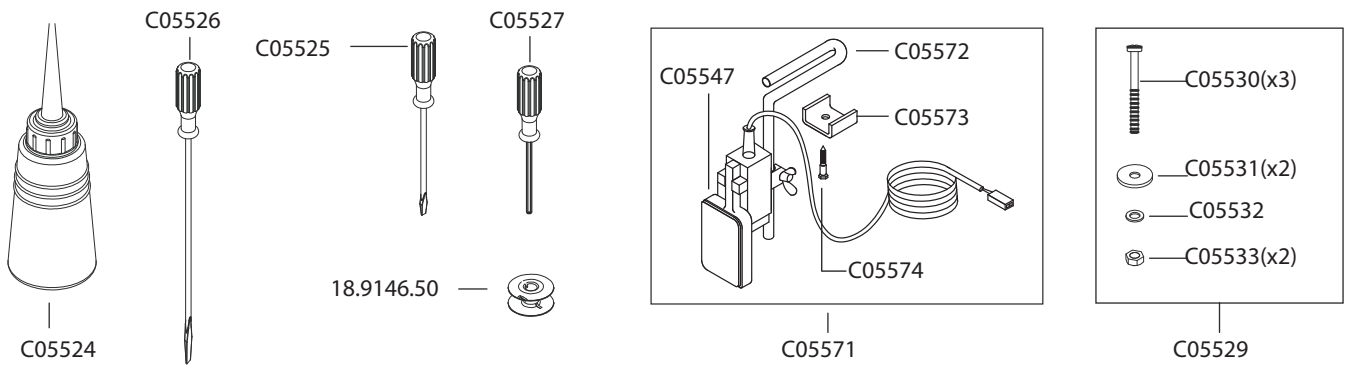
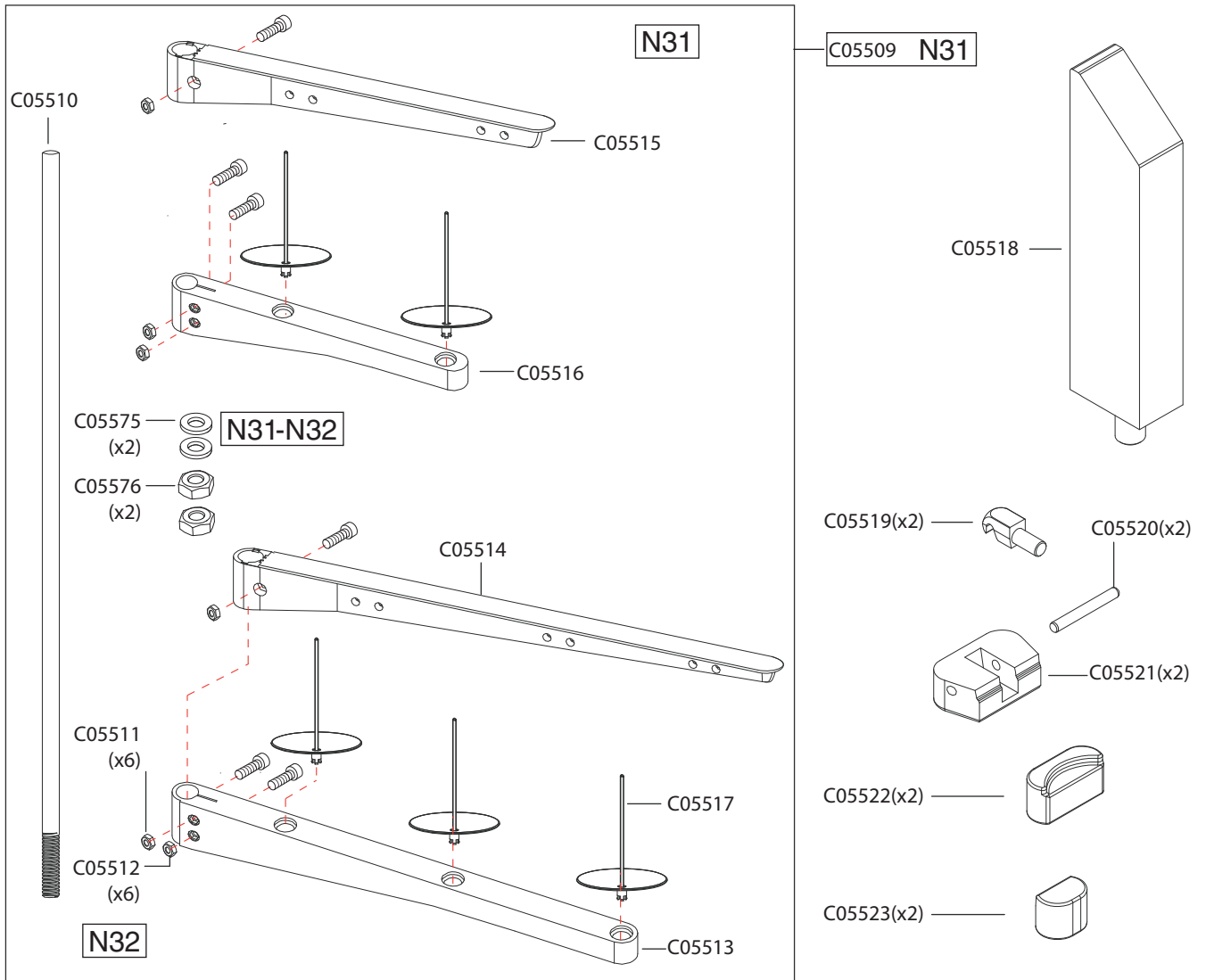
rotella
in metallo
Ø35mm

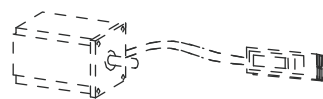
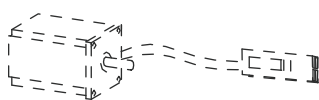
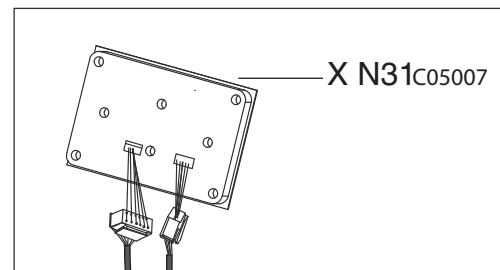
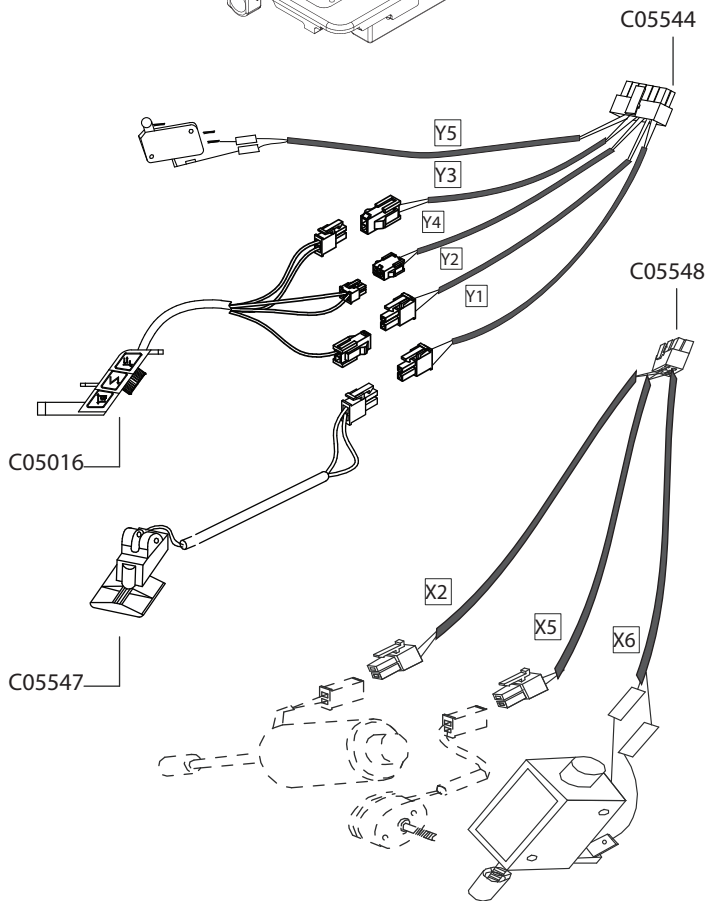
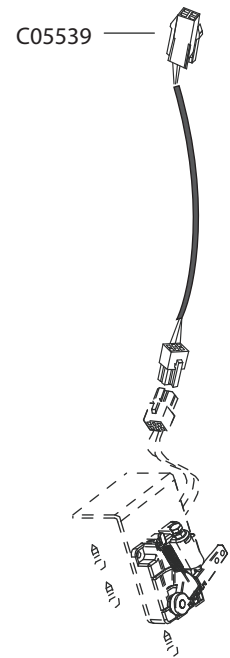
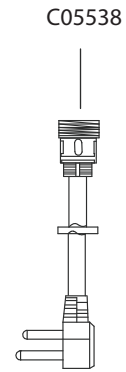
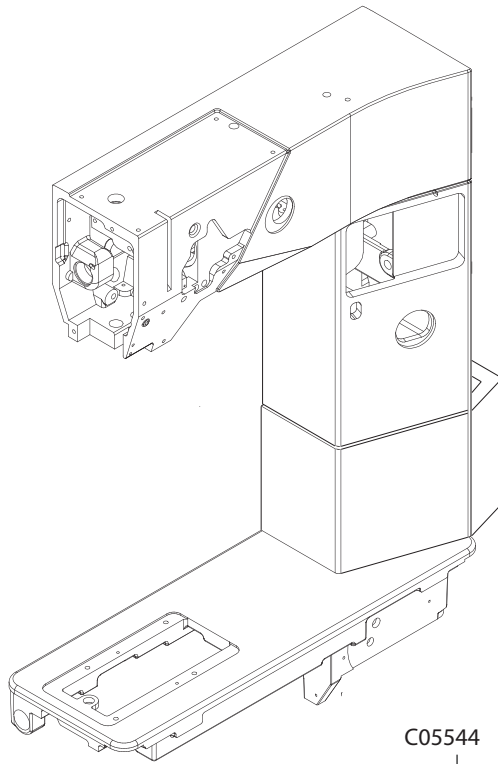
roller foot
metal

C05783



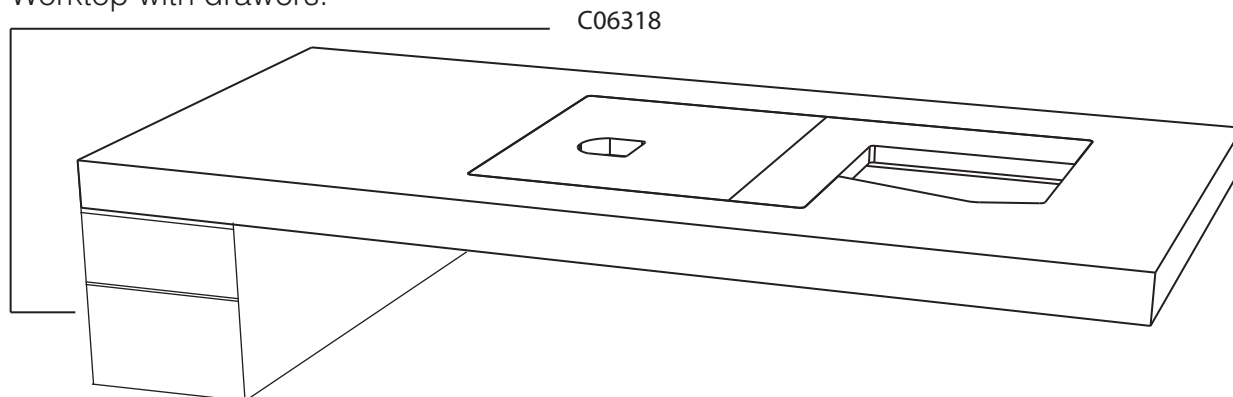
rotella
in metallo
Ø30mm
roller foot
metal



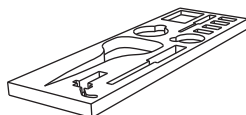


Piano di lavoro con cassetti.

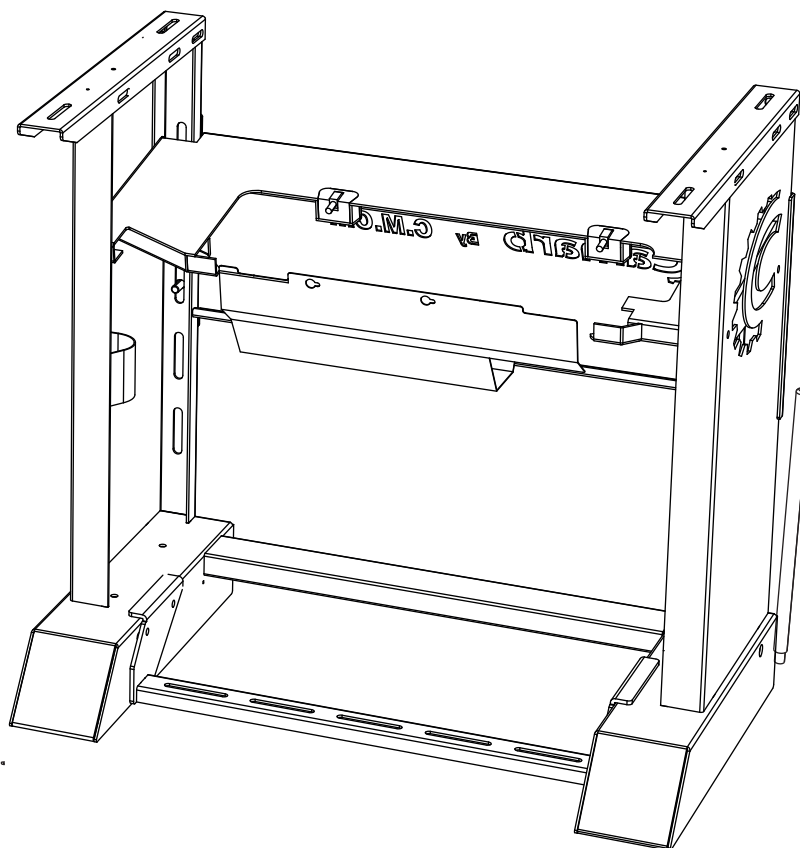
Worktop with drawers.



C05554



Interno cassetto
Interior for drawer



Tavolo di supporto con ruote a scomparsa per movimentazione rapida.
Support table with foldable wheels for moving fast.

01.3003.08.....09	01.3806.0608	10.9081.06 10	20.9260.10..... 02	20.9326.15.....08
01.3004.12.....09	01.3806.0608	10.9186.09 08	20.9260.10..... 02	20.9329.10.....10
01.3004.12.....10	01.3806.0608	18.9145.50 10	20.9261.00..... 09	20.9330.11.....10
01.3004.12.....13	01.3806.0613	18.9145.50 14	20.9261.00..... 09	20.9331.10.....10
01.3004.16.....09	01.3806.0613	18.9145.51 14	20.9262.00..... 02	20.9331.11.....10
01.3005.08.....02	01.3903.06 10	18.9145.53 14	20.9262.00..... 09	20.9331.12.....10
01.3005.08.....08	01.3904.08 10	18.9145.54 14	20.9263.10..... 02	20.9334.01.....09
01.3005.10.....08	01.3905.10 13	18.9145.56 14	20.9263.10..... 09	20.9334.10.....09
01.3005.10.....08	01.3905.16 10	18.9145.58 14	20.9263.90..... 09	20.9335.11.....09
01.3005.10.....08	03.0345.00 08	18.9145.60 14	20.9263.91 02	20.9336.10.....09
01.3005.12.....02	05.0135.00 08	18.9145.62 14	20.9264.10..... 02	20.9337.30.....09
01.3005.12.....02	05.0421.00 08	18.9145.64 14	20.9265.22 02	20.9339.00.....09
01.3005.12.....08	05.0448.00 08	18.9145.70 14	20.9266.10..... 02	20.9340.06.....09
01.3005.12.....13	05.1047.00 10	18.9145.71 14	20.9267.10..... 02	20.9340.06.....09
01.3005.30.....08	05.1174.00 08	18.9145.72 14	20.9268.00..... 02	20.9342.00.....09
01.3006.15.....02	05.1294.12 02	18.9145.73 14	20.9269.10..... 02	20.9343.05.....09
01.3006.20.....08	05.1741.00 02	18.9145.74 14	20.9289.00..... 13	20.9350.00.....08
01.3006.20.....10	05.1741.00 02	18.9145.75 14	20.9289.01 13	20.9356.06.....09
01.3006.20.....13	05.1741.00 02	18.9145.76 14	20.9290.02..... 08	20.9356.07.....09
01.3006.25.....13	05.1741.00 09	18.9145.77 14	20.9291.02..... 08	20.9356.08.....09
01.3008.20.....08	05.1796.00 08	18.9145.78 14	20.9292.10..... 08	20.9357.01.....09
01.3008.30.....08	05.1831.00 09	18.9145.79 14	20.9293.06..... 08	20.9361.10.....08
01.3012.26.....13	05.1831.00 10	18.9145.80 14	20.9294.06..... 08	20.9361.11.....08
01.3012.35.....13	05.1838.00 10	18.9146.50 14	20.9295.10..... 08	20.9379.11.....08
01.3012.35.....13	05.2016.00 13	20.9150.15 13	20.9297.16..... 10	20.9451.65.....09
01.305.15.....08	05.2260.00 08	20.9150.25 13	20.9301.06..... 08	20.9515.40.....08
01.3325.04.....09	05.9057.10 10	20.9150.26 13	20.9302.00..... 08	C0500306
01.3325.06.....10	05.9059.00 08	20.9150.27 13	20.9303.00..... 08	C0500306
01.3803.03.....09	05.9059.01 09	20.9150.28 13	20.9304.00..... 08	C0500401
01.3803.06.....10	05.9060.00 08	20.9150.29 13	20.9305.06..... 08	C0500501
01.3804.04.....08	05.9087.00 08	20.9151.46 08	20.9306.00..... 08	C0500601
01.3804.04.....08	05.9088.00 13	20.9151.50 08	20.9307.05..... 08	C0500701
01.3804.04.....09	05.9088.00 13	20.9151.60 08	20.9308.00..... 08	C0500716
01.3805.05.....08	05.9089.00 02	20.9154.05 13	20.9320.05..... 10	C0500717
01.3805.05.....09	05.9089.00 09	20.9161.00 02	20.9321.31 10	C0500901
01.3805.05.....13	07.9062.00 02	20.9161.10 02	20.9322.11 10	C0501101
01.3805.06.....02	07.9062.00 02	20.9165.06 13	20.9323.92..... 10	C0501201
01.3805.06.....02	07.9062.00 09	20.9186.08 08	20.9324.11 10	C0501301
01.3806.06.....08	07.9265.80 02	20.9186.09 13	20.9325.31 10	C0501401

C0501501	C0505302	C0510903	C0515504	C0520905
C0501601	C0505402	C0511003	C0515604	C0521005
C0501616	C0505502	C0511103	C0515704	C0521105
C0501617	C0505802	C0511203	C0515804	C0521305
C0501701	C0505814	C0511303	C0515904	C0521405
C0501801	C0505815	C0511403	C0516004	C0521505
C0501901	C05058-G-INT02	C0511503	C0516104	C0521605
C0502001	C05058-G-INT14	C0511603	C0516204	C0521705
C0502001	C05058-G-INT15	C0511703	C0516304	C0521805
C0502101	C0505902	C0511803	C0516404	C0521906
C0502201	C0506002	C0511903	C0516504	C0522006
C0502501	C0506102	C0512003	C0516604	C0522106
C0502601	C0506302	C0512103	C0516704	C0522206
C0502701	C0506402	C0512103	C0516804	C0522306
C0502801	C0506502	C0512703	C0516904	C0522406
C0503001	C0506602	C0512803	C0517004	C0522506
C0503101	C0506702	C0513303	C0517104	C0522606
C0503201	C0507202	C0513403	C0517204	C0522706
C0503301	C0507702	C0513503	C0517304	C0522806
C0503401	C0508906	C0513603	C0517404	C0522906
C0503502	C0509003	C0513703	C0518604	C0523006
C0503602	C0509103	C0513804	C0518704	C0523306
C0503702	C0509203	C0513904	C0518804	C0523406
C0503802	C0509303	C0514004	C0518905	C0523506
C0503902	C0509403	C0514104	C0519005	C0523606
C0503902	C0509503	C0514204	C0519105	C0523706
C0504002	C0509603	C0514304	C0519205	C0523806
C0504102	C0509703	C0514404	C0519305	C0523906
C0504202	C0509803	C0514504	C0519405	C0524006
C0504302	C0509903	C0514604	C0519605	C0524106
C0504402	C0510003	C0514704	C0519705	C0524207
C0504502	C0510103	C0514804	C0519805	C0524307
C0504602	C0510203	C0514904	C0519905	C0524407
C0504702	C0510303	C0515004	C0520005	C0524507
C0504802	C0510403	C0515104	C0520105	C0524607
C0504902	C0510503	C0515204	C0520205	C0524707
C0505002	C0510603	C0515204	C0520405	C0524807
C0505102	C0510703	C0515304	C0520505	C0524907
C0505202	C0510803	C0515404	C0520805	C0525007

C0525107	C05473 11	C05516 15	C05572 15
C0525207	C05474 11	C05517 15	C05573 15
C0525307	C05475 11	C05518 15	C05574 15
C0525407	C05476 11	C05519 15	C05575 15
C0525507	C05477 11	C05520 15	C05576 15
C0535607	C05478 11	C05521 15	C05581 12
C0535707	C05479 11	C05522 15	C05586 05
C0535807	C05480 11	C05523 15	C05588 07
C0535907	C05481 11	C05525 15	C05589 15
C0536007	C05482 11	C05526 15	C05591 11
C0536107	C05483 11	C05527 15	C05593 01
C0536207	C05484 11	C05529 15	C05734 05
C0536307	C05485 11	C05530 15	C05751 12
C0543012	C05486 11	C05531 15	C05752 12
C0543112	C05487 11	C05532 15	C05753 12
C0543212	C05488 11	C05533 15	C05754 12
C0543312	C05489 11	C05535 15	C05755 12
C0543408	C05490 11	C05536 15	C05756 11
C0543412	C05491 11	C05537 15	C05757 11
C0543512	C05492 11	C05538 15	C05758 11
C0543612	C05494 11	C05538 16	C05760 02
C0543712	C05498 12	C05539 16	C05760 14
C0543812	C05499 12	C05542 16	C05761 02
C0544008	C05500 12	C05543 16	C05761 14
C0544308	C05501 12	C05544 16	C05762 02
C0544408	C05502 12	C05546 11	C05762 14
C0544508	C05503 12	C05547 15	C05762-M 02
C0544613	C05504 12	C05547 16	C05762-M 14
C0544711	C05505 12	C05548 16	C05769 05
C0546407	C05506 12	C05549 16	C05771 06
C0546507	C05507 12	C05550 16	C05772 06
C0546607	C05508 12	C05551 16	C05783 02
C0546707	C05509 15	C05552 16	C05783 14
C0546807	C05510 15	C05554 16	C06183 01
C0546907	C05511 15	C05562 03	C06317 16
C0547007	C05512 15	C05568 02	C06318 16
C0547107	C05513 15	C05569 01	
C0547111	C05514 15	C05570 02	
C0547211	C05515 15	C05571 15	

CATALOGO RICAMBI

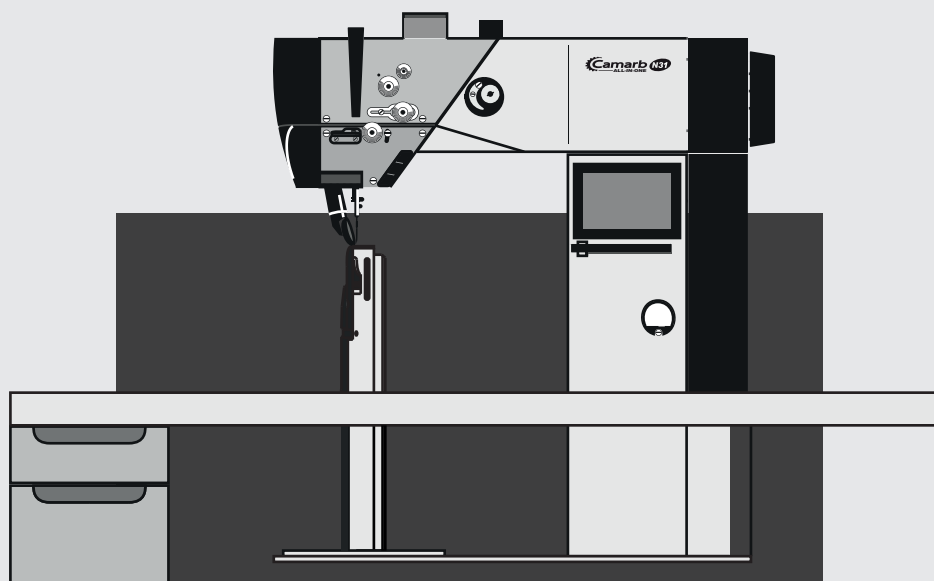
SPARE PARTS LIST

LISTE DES PIE'CES

CATALOG PIESE DE SCHIMB

N31-ALL-IN-ONE-E

C997-CA-RC-V2



Vers.12-2022

 **BRAMAC**[®] S.r.l.
MACCHINE PER L'INDUSTRIA DELLA CALZATURA

Via Alpi, 149-151-153
Zona Ind. Villa Luciani
63812 Montegranaro (FM) Italy
Phone: +39.0734.890103 - 890912

www.bramac.it
bramac@bramac.it