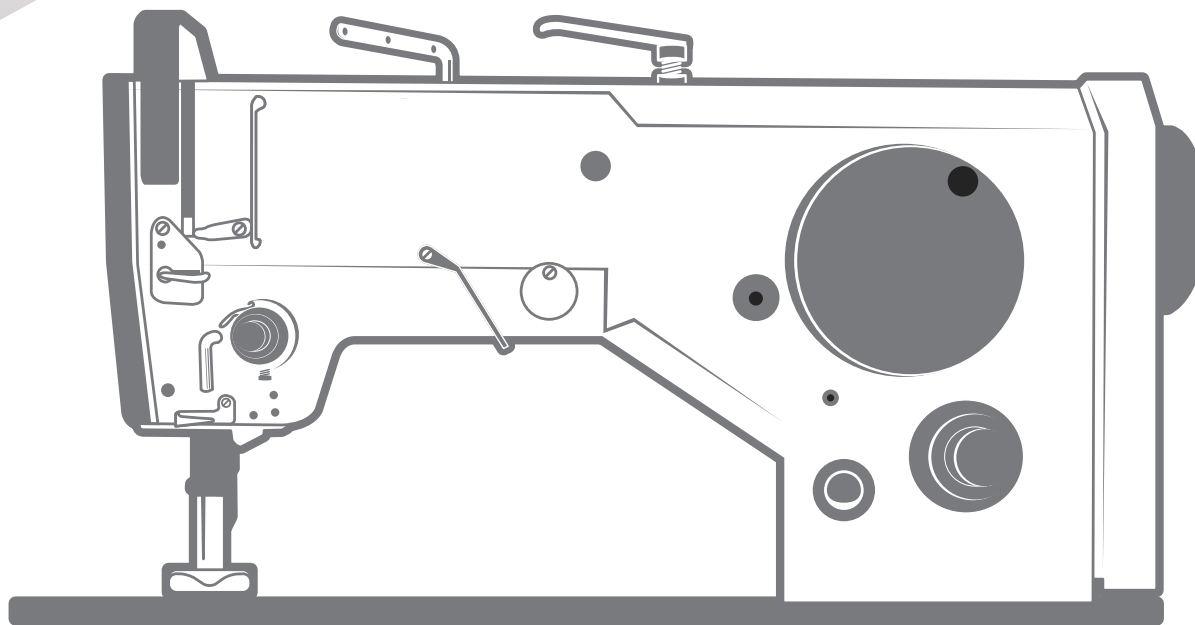




**N24TS-AR-AE-Z**

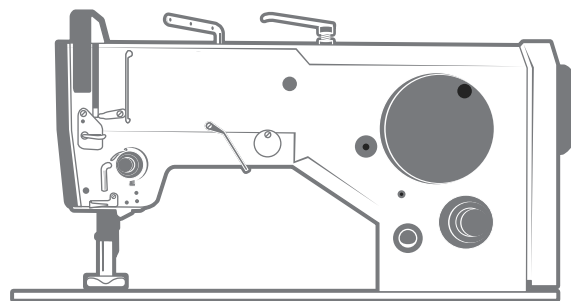
**CATALOGO RICAMBI**  
**SPARE PARTS LIST**  
**LISTE DES PIECES**  
**CATALOG PIESE DE SCHIMB**



[www.bramac.it](http://www.bramac.it)

V. 05-2018

 **Camarb**  
professional sewing machines



**Per ordini urgenti**

*For urgents orders  
Pour des ordres urgents  
Pe bazà de comandà urgentà*



**Mail** [fabrizio@bramac.it](mailto:fabrizio@bramac.it)  
**Phone** + 39.0734.890103  
**Fax** + 39.0734.890154

## CATALOGO RICAMBI

Per effettuare un ordine di parti di ricambio è necessario indicare i seguenti dati:

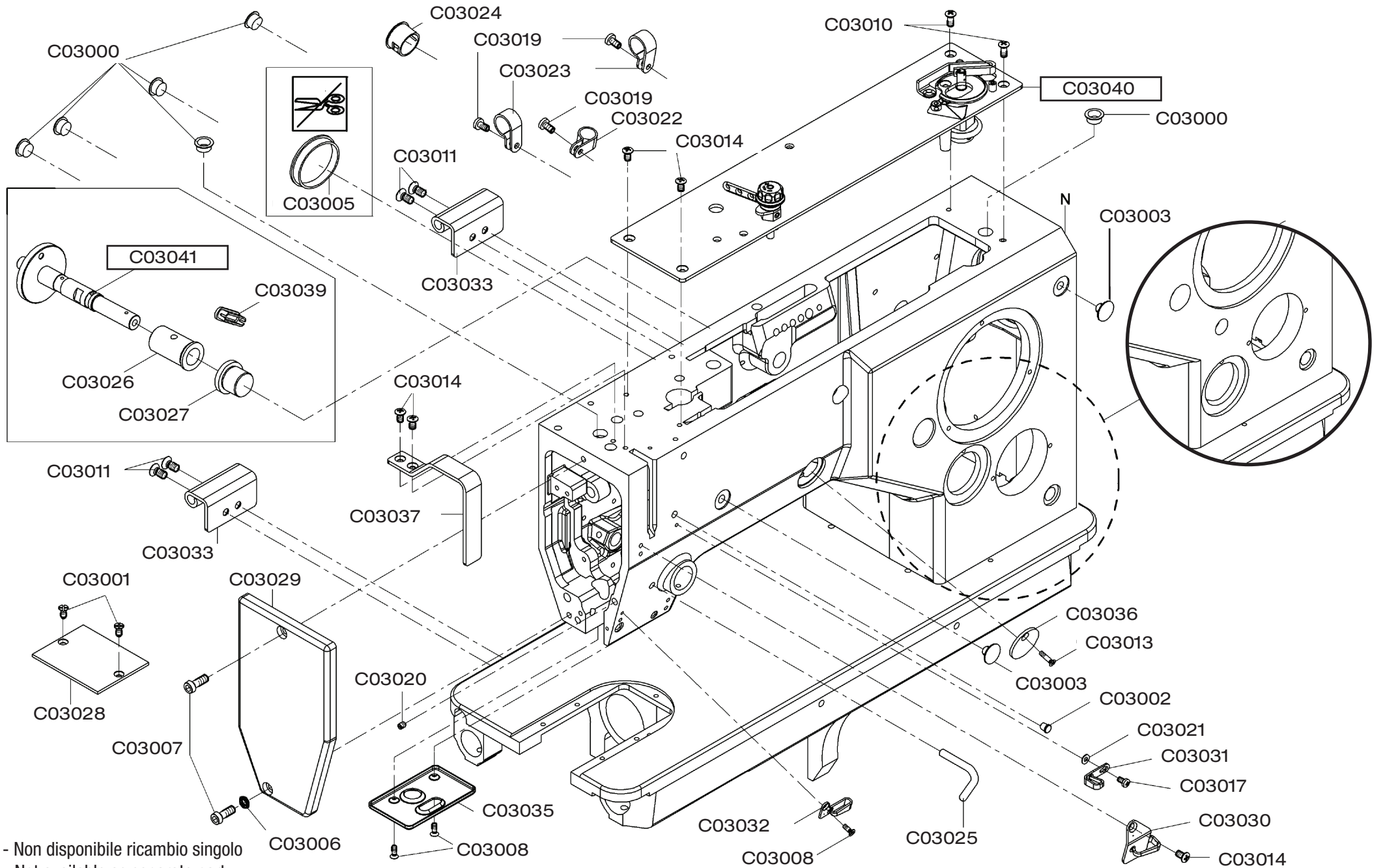
1. Il numero dell'**ARTICOLO** collegato al pezzo di ricambio desiderato, reperibile nei disegni grafici della macchina.
2. Il numero di **PAGINA** in cui si trova il disegno grafico contenente il ricambio da ordinare.

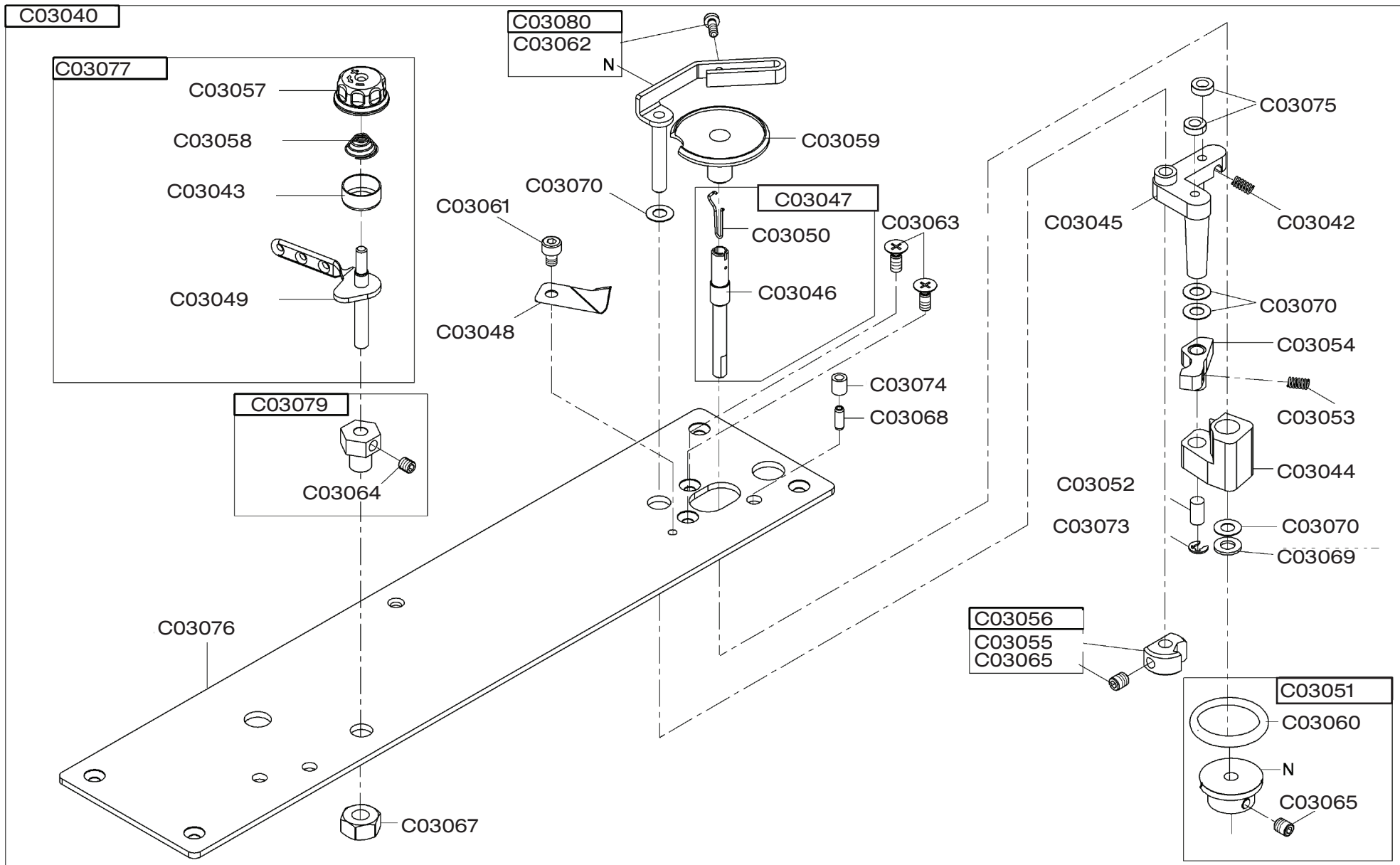
A titolo esemplificativo, vi proponiamo la simulazione di un ordine ricambi:

Se è necessario ordinare laPIASTRA (presente nella pagina 2) l'ordine dovrà essere trasmesso in questo modo:

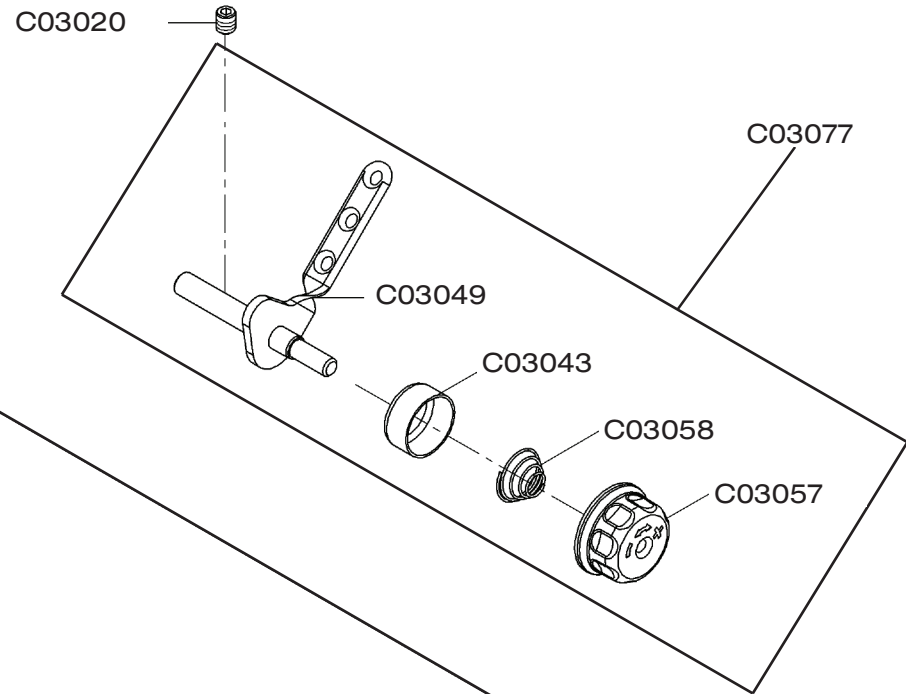
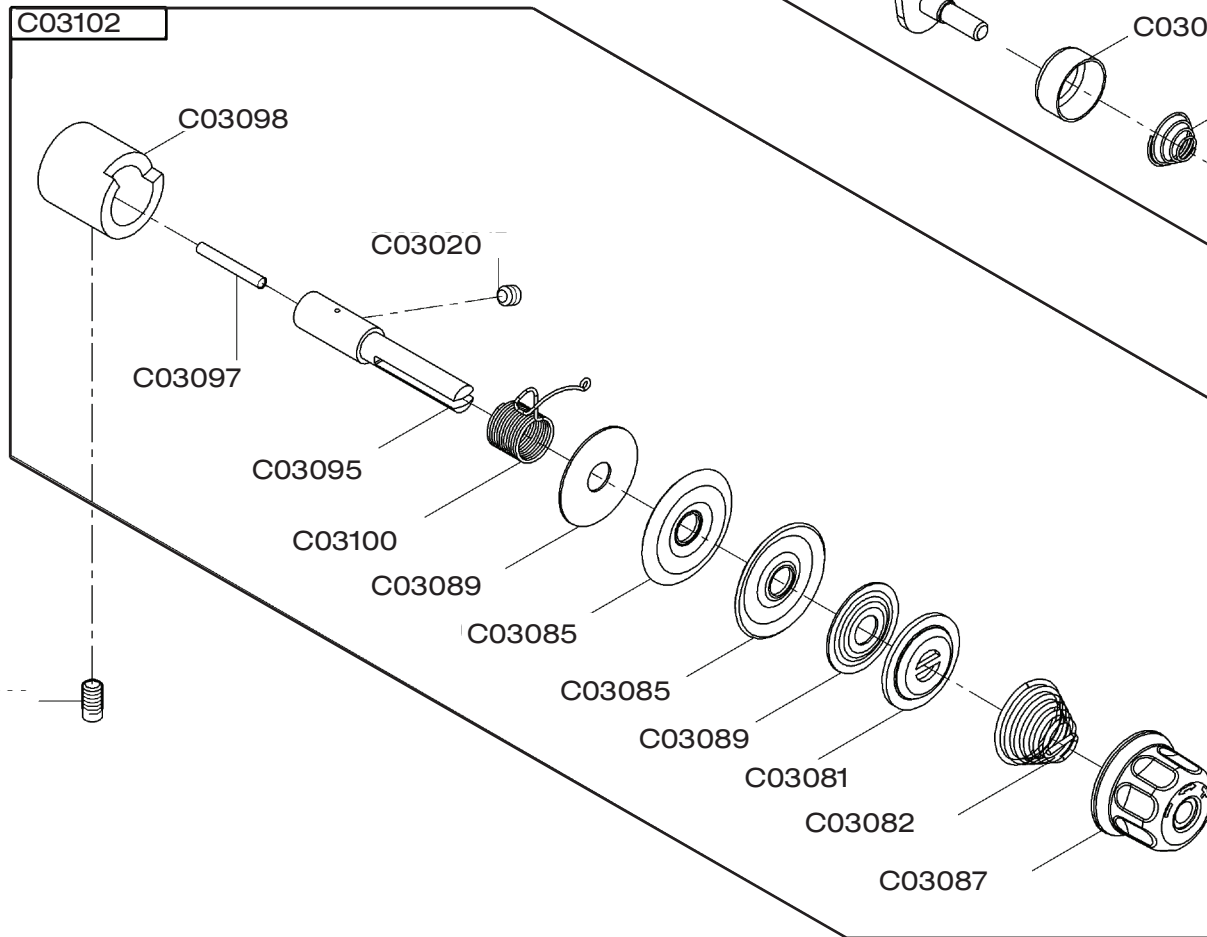
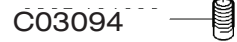
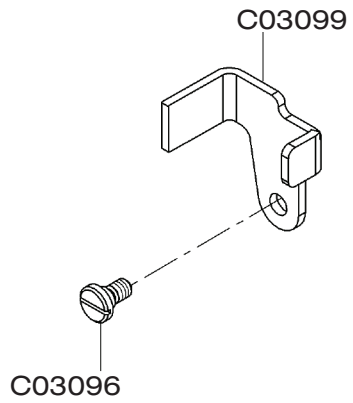
ARTICOLO	PAGINA
C03076	2

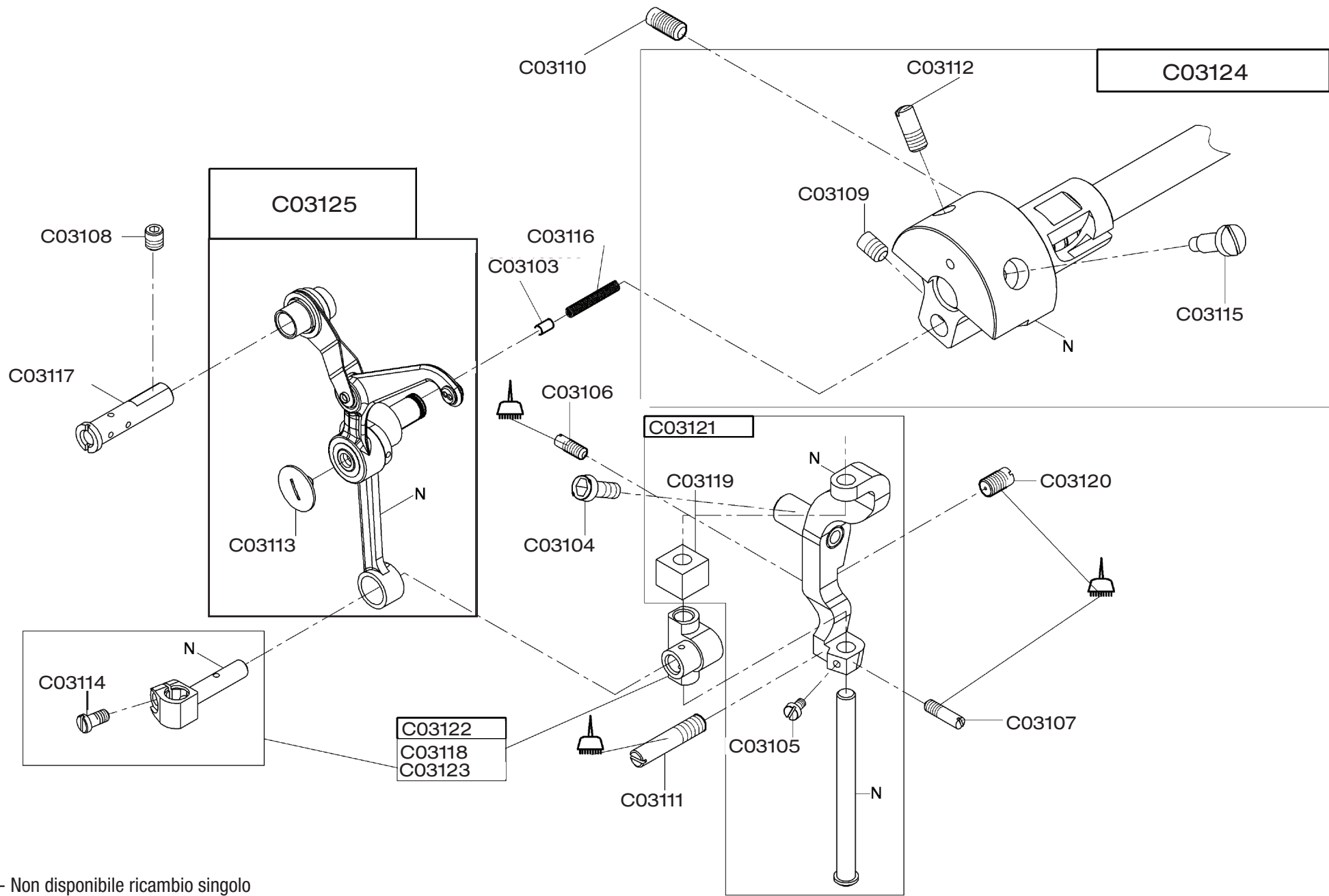
È di fondamentale importanza che tutti i dati richiesti siano indicati, in modo che l'ordine sia esatto e possa essere processato nel minor tempo possibile.



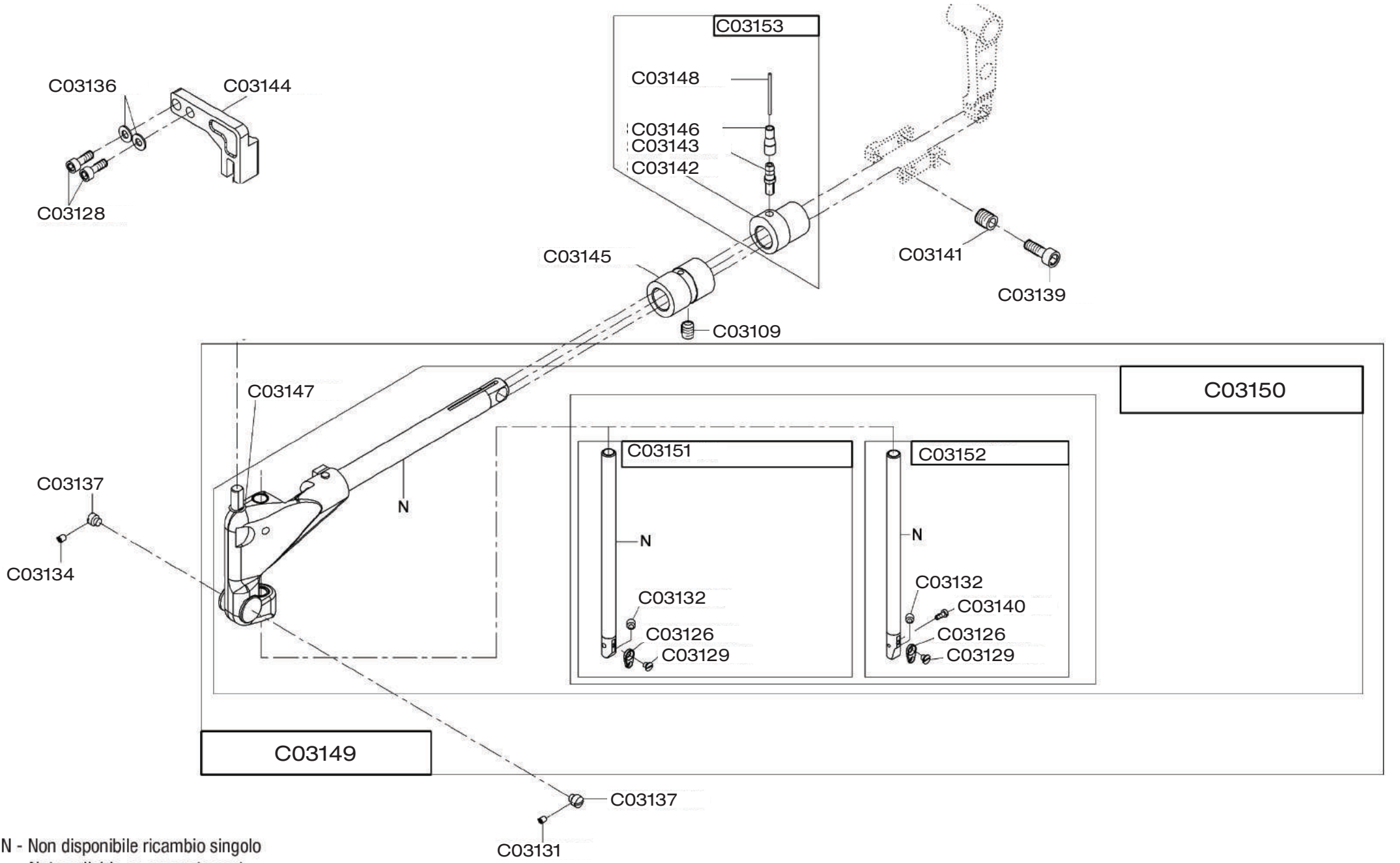


N - Non disponibile ricambio singolo  
 Not available as separate part



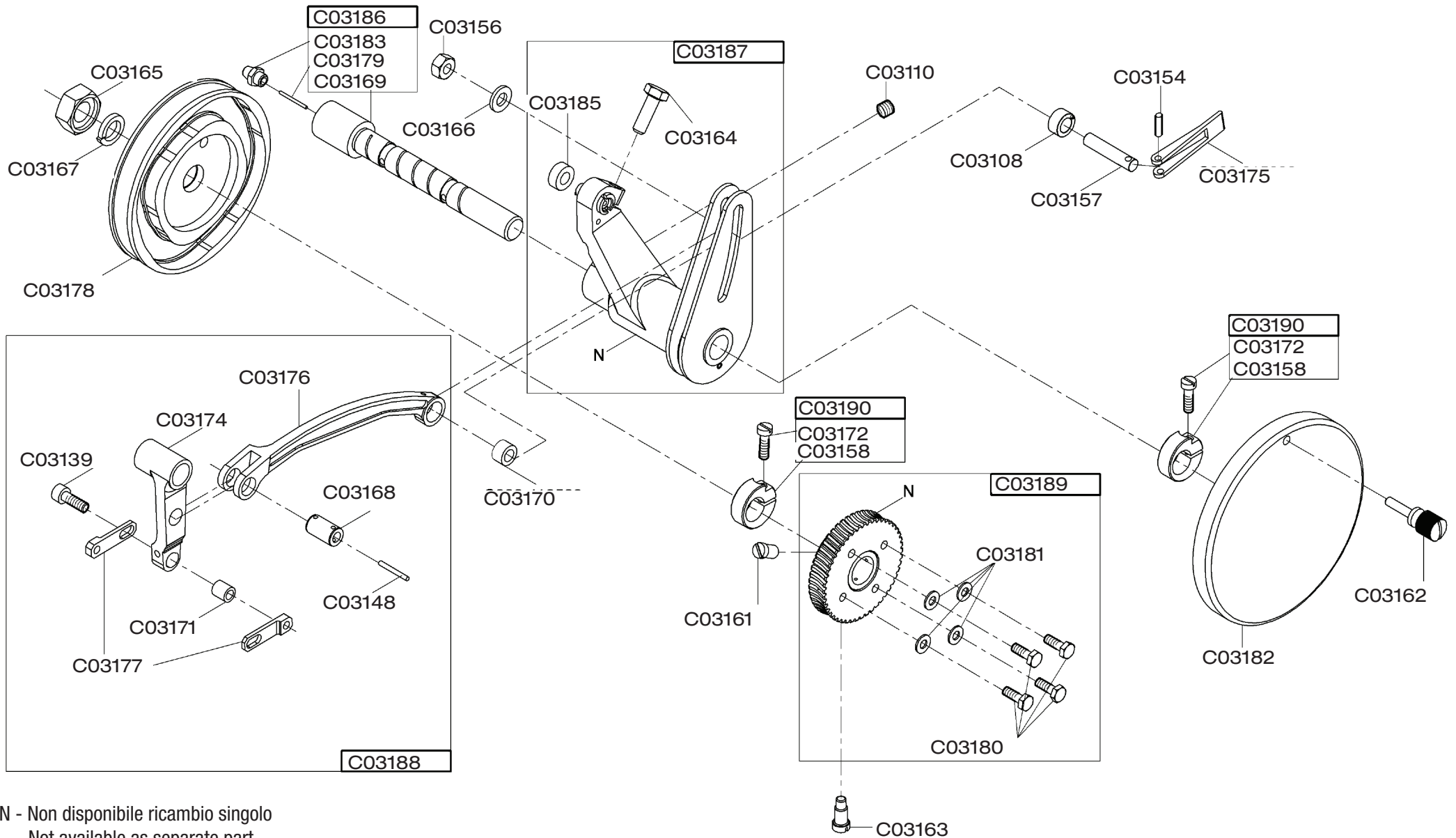


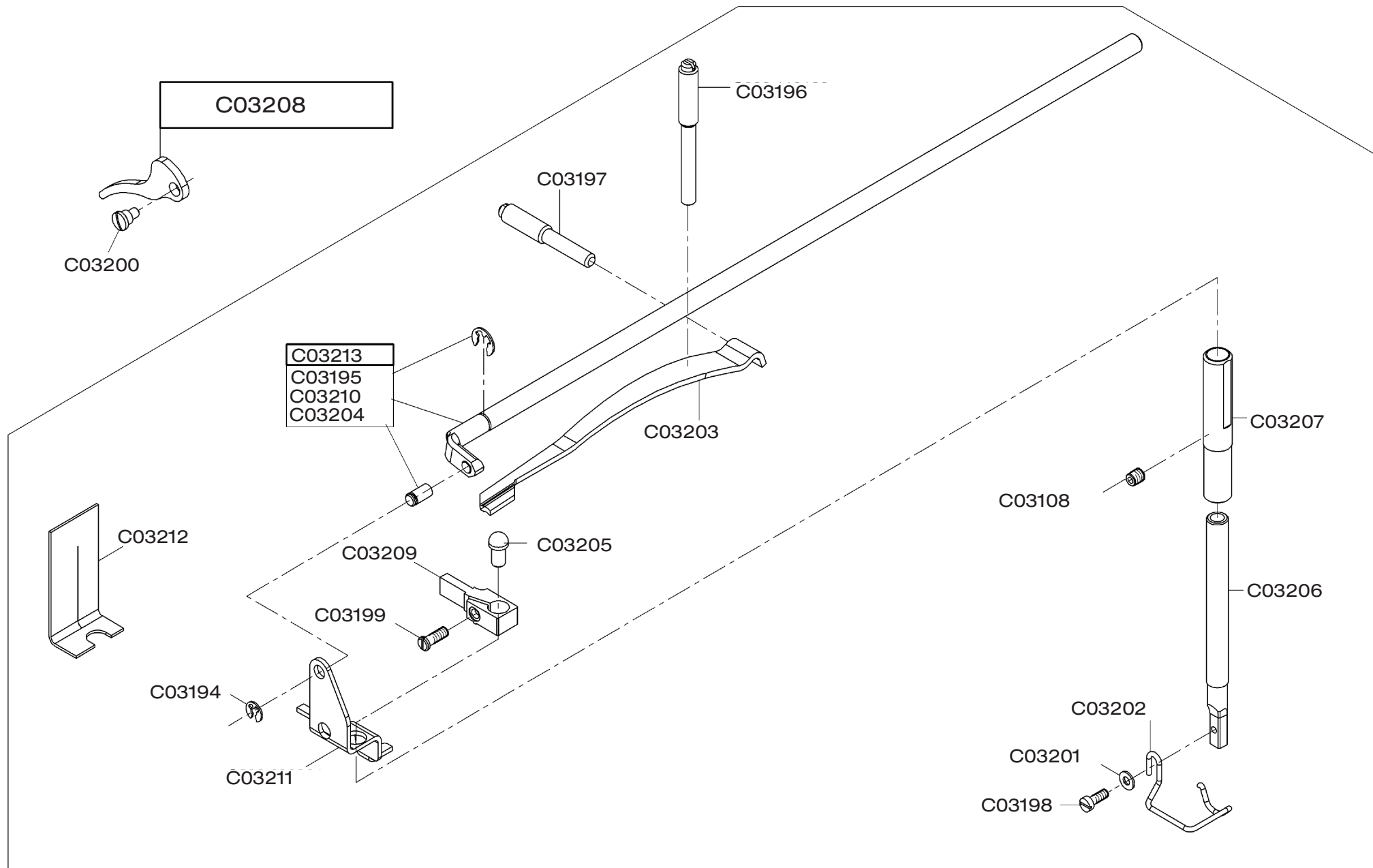
N - Non disponibile ricambio singolo  
 Not available as separate part

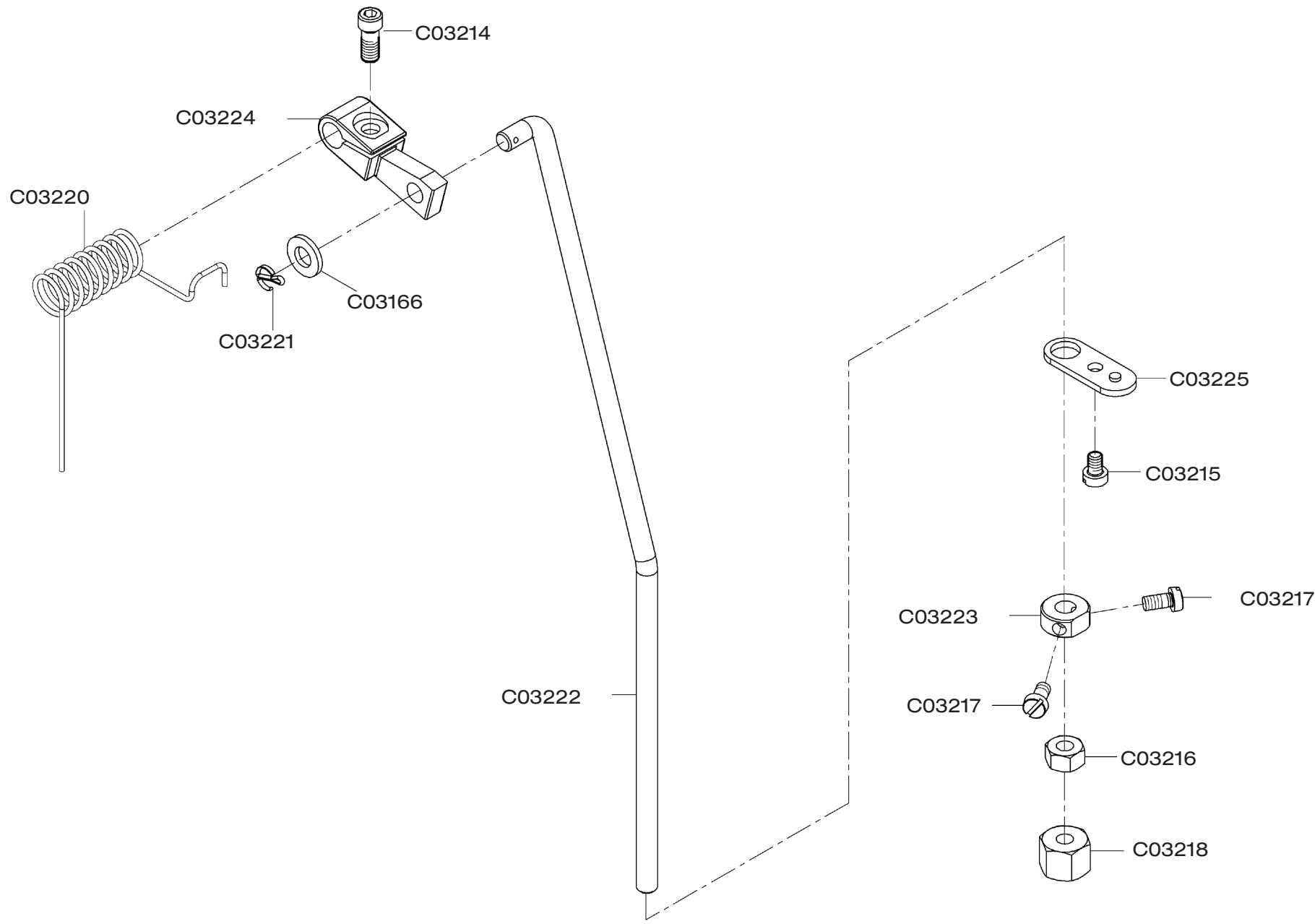


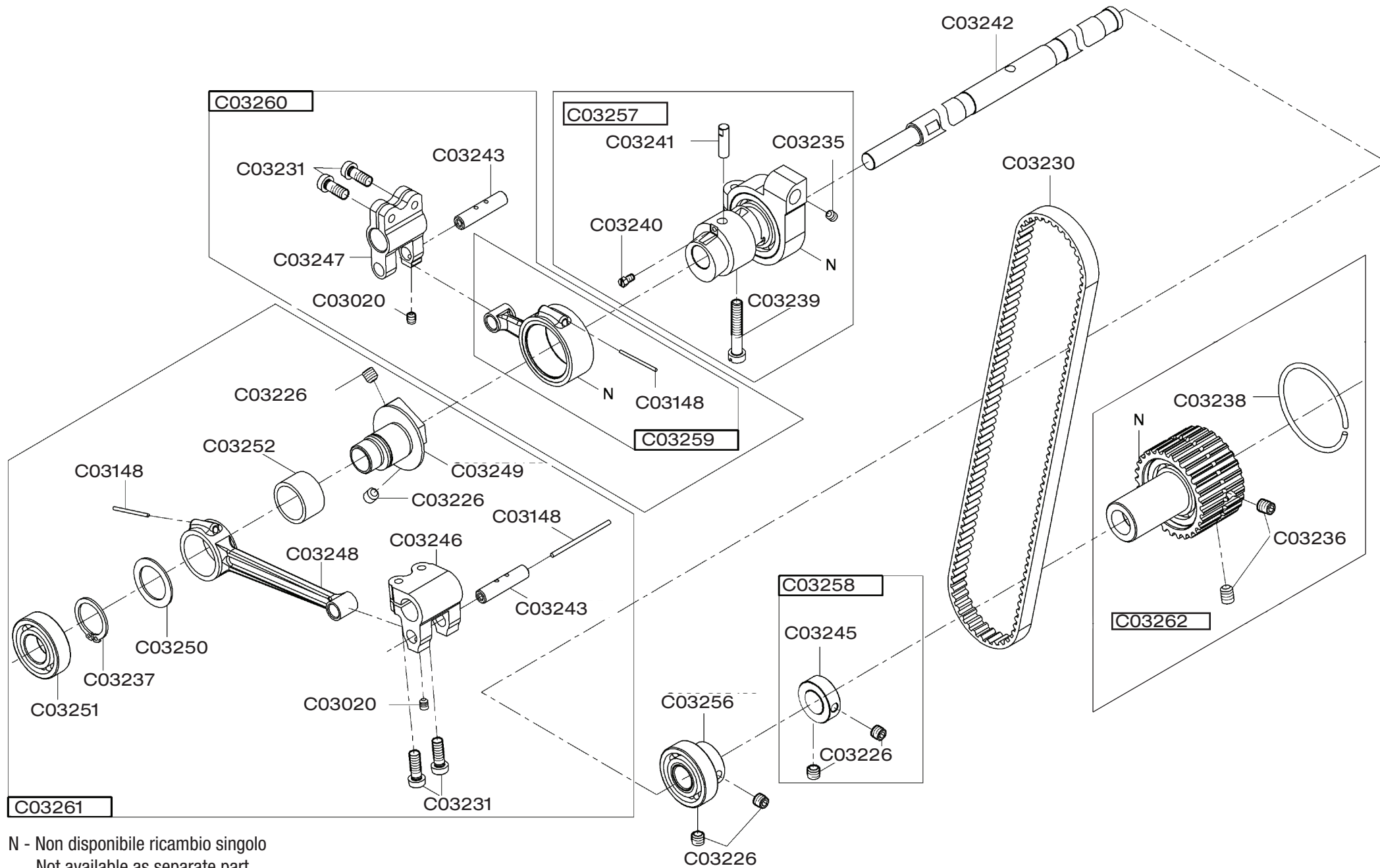
N - Non disponibile ricambio singolo  
Not available as separate part

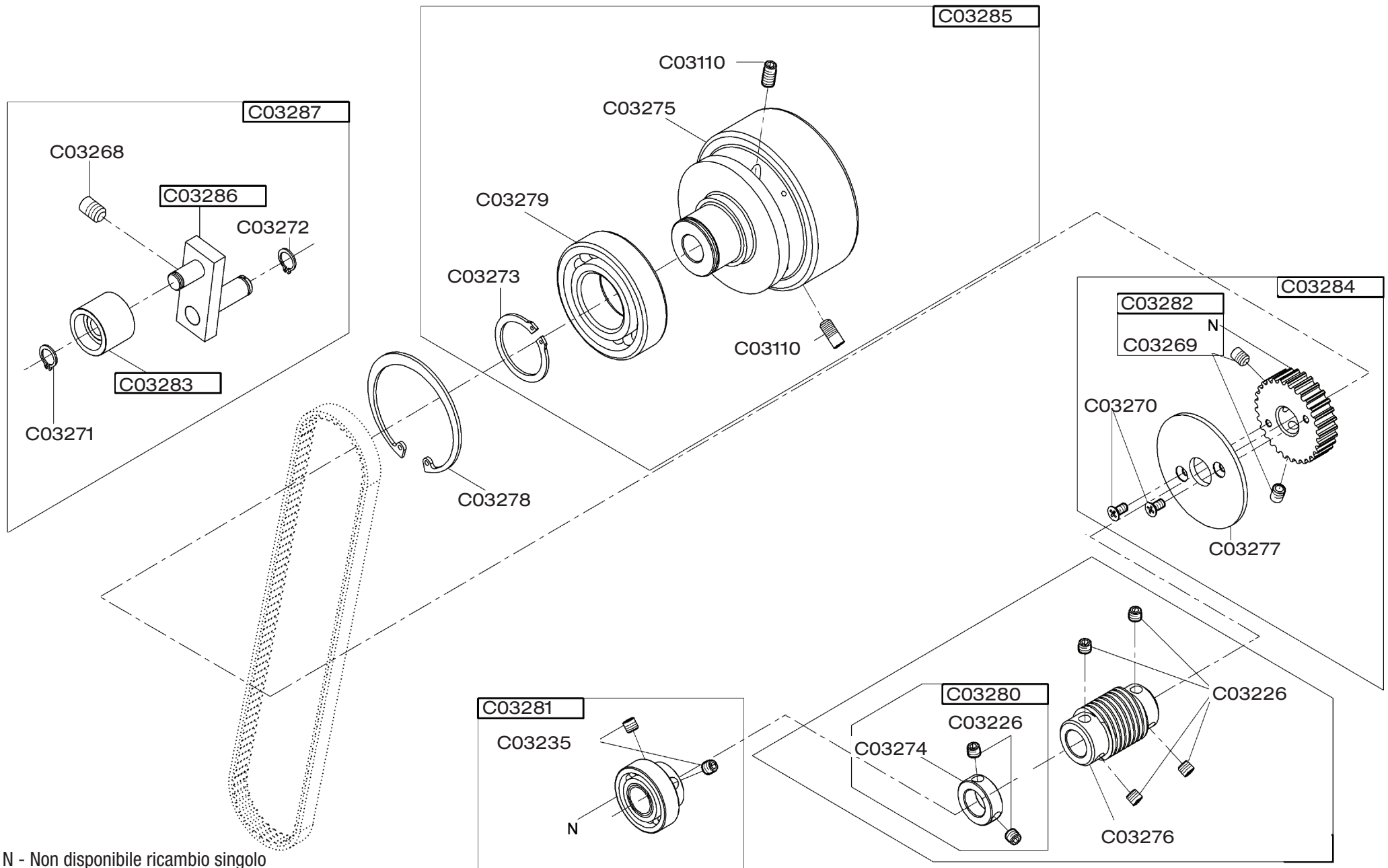




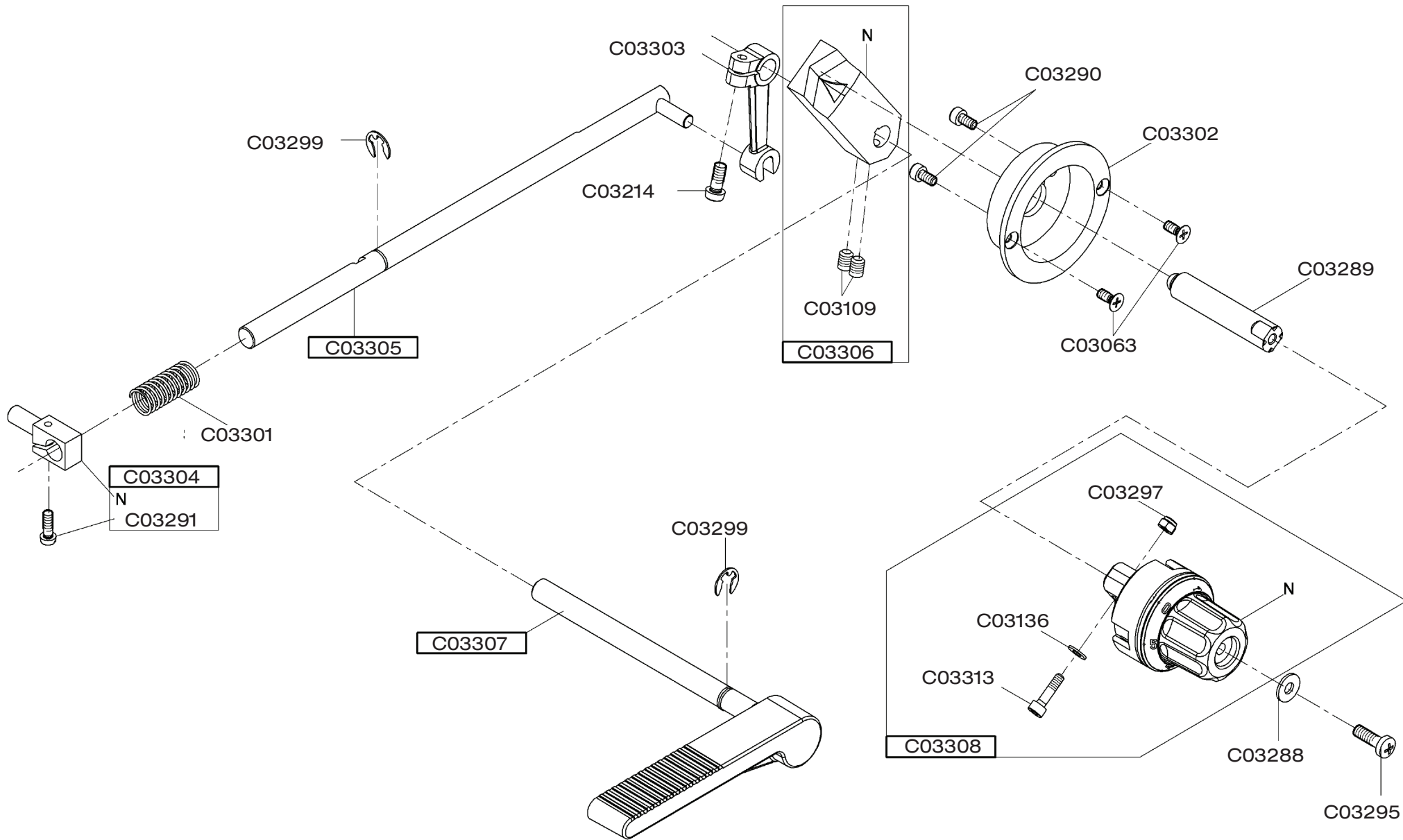


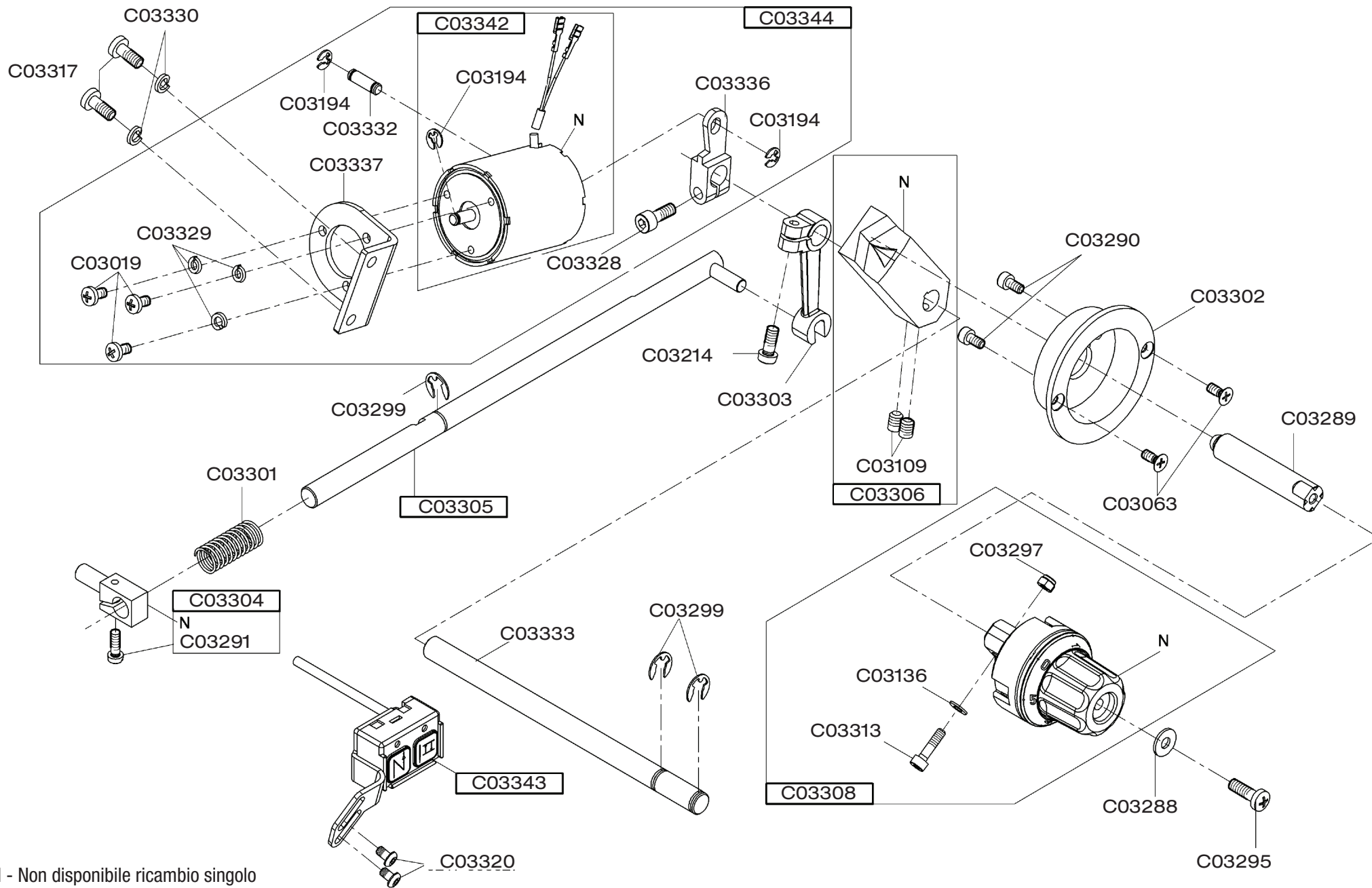




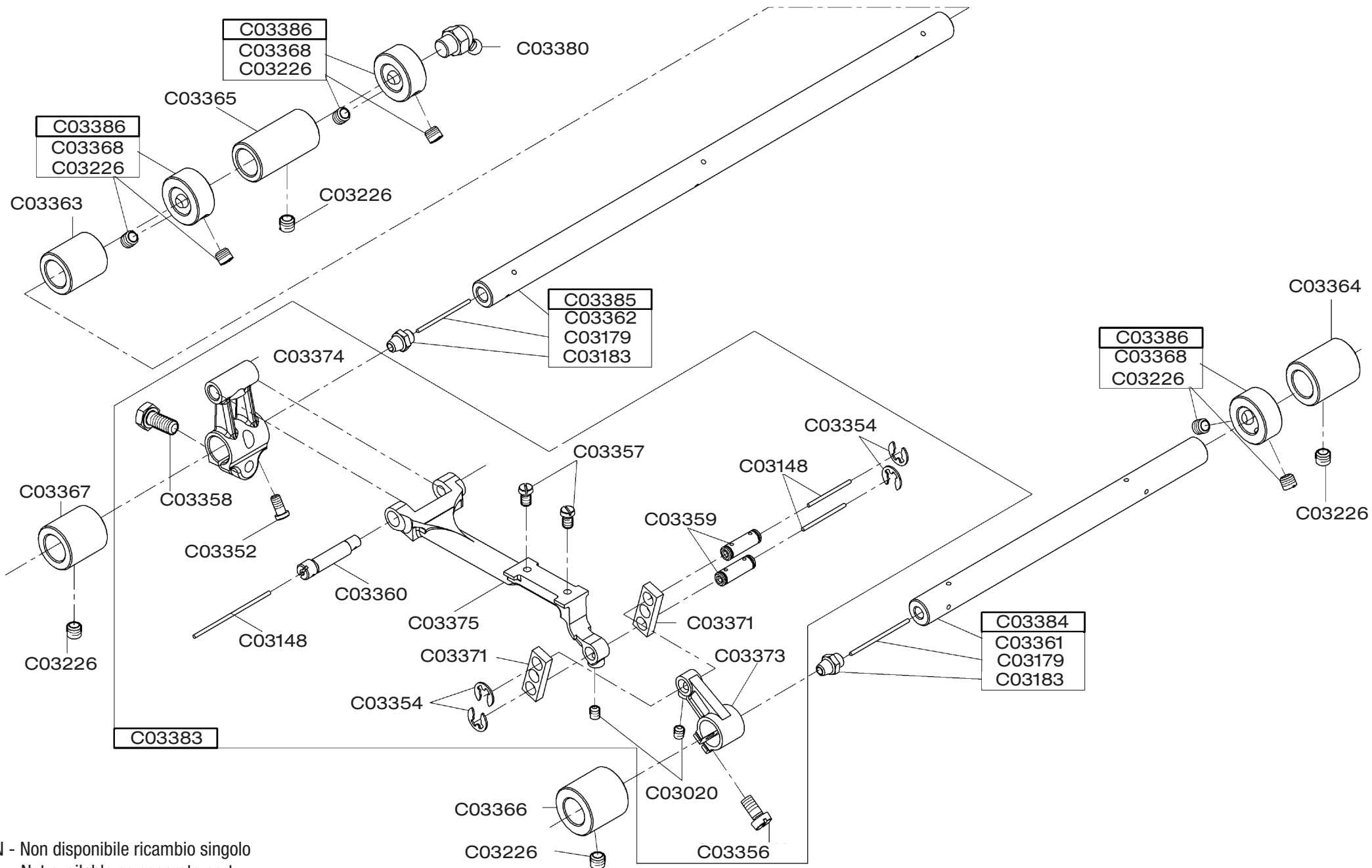


N - Non disponibile ricambio singolo  
 Not available as separate part



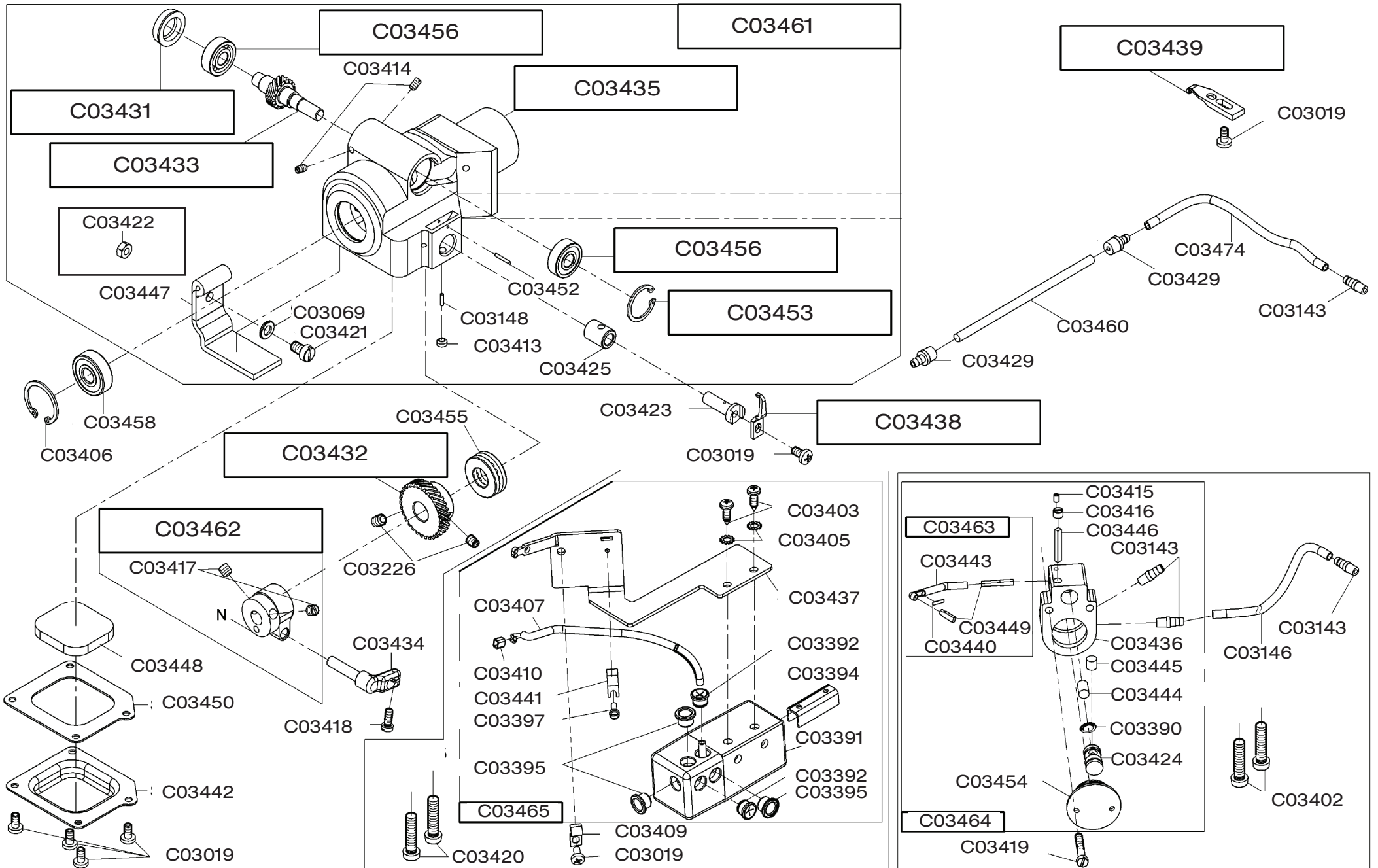


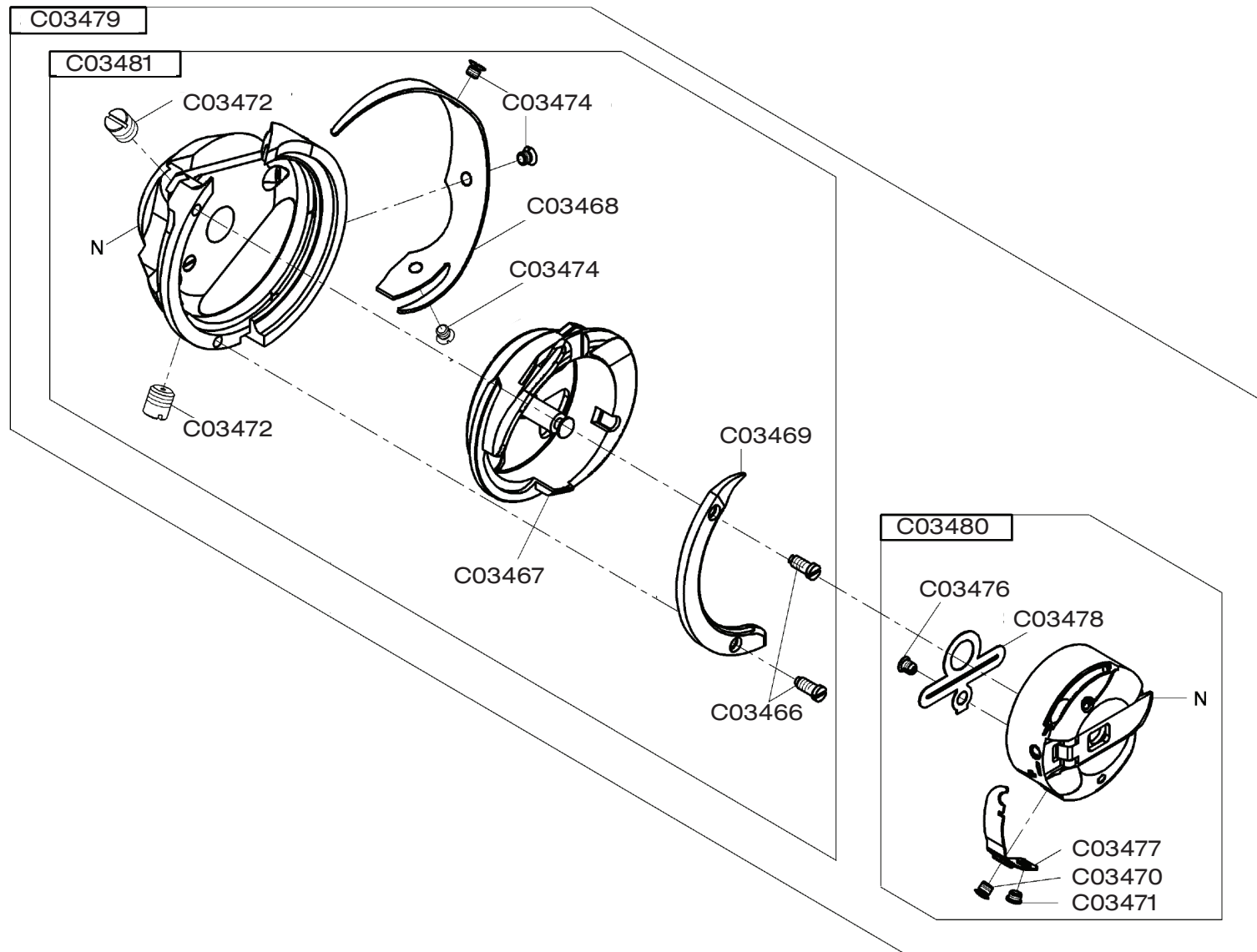
N - Non disponibile ricambio singolo  
Not available as separate part



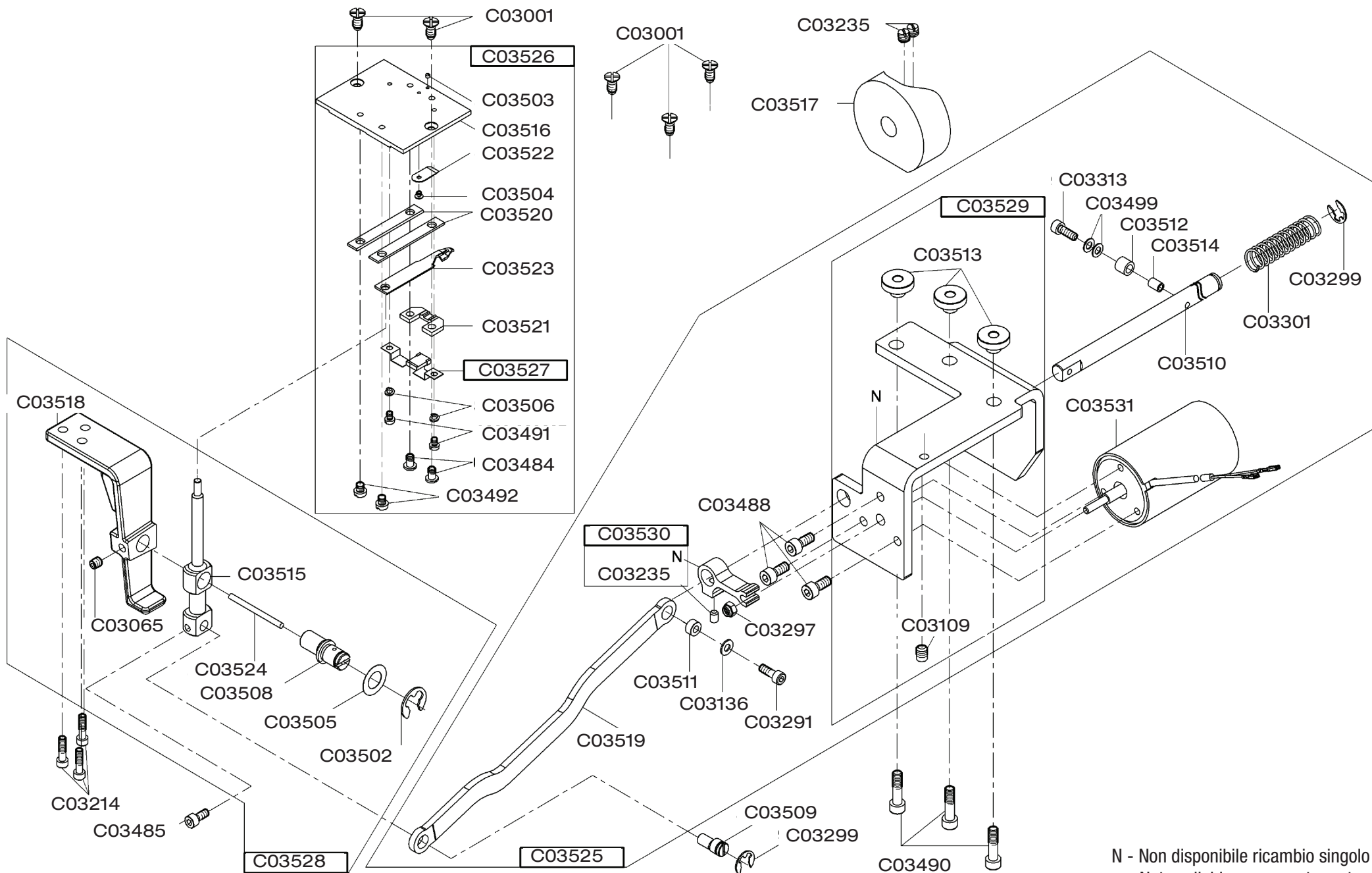
N - Non disponibile ricambio singolo  
 Not available as separate part



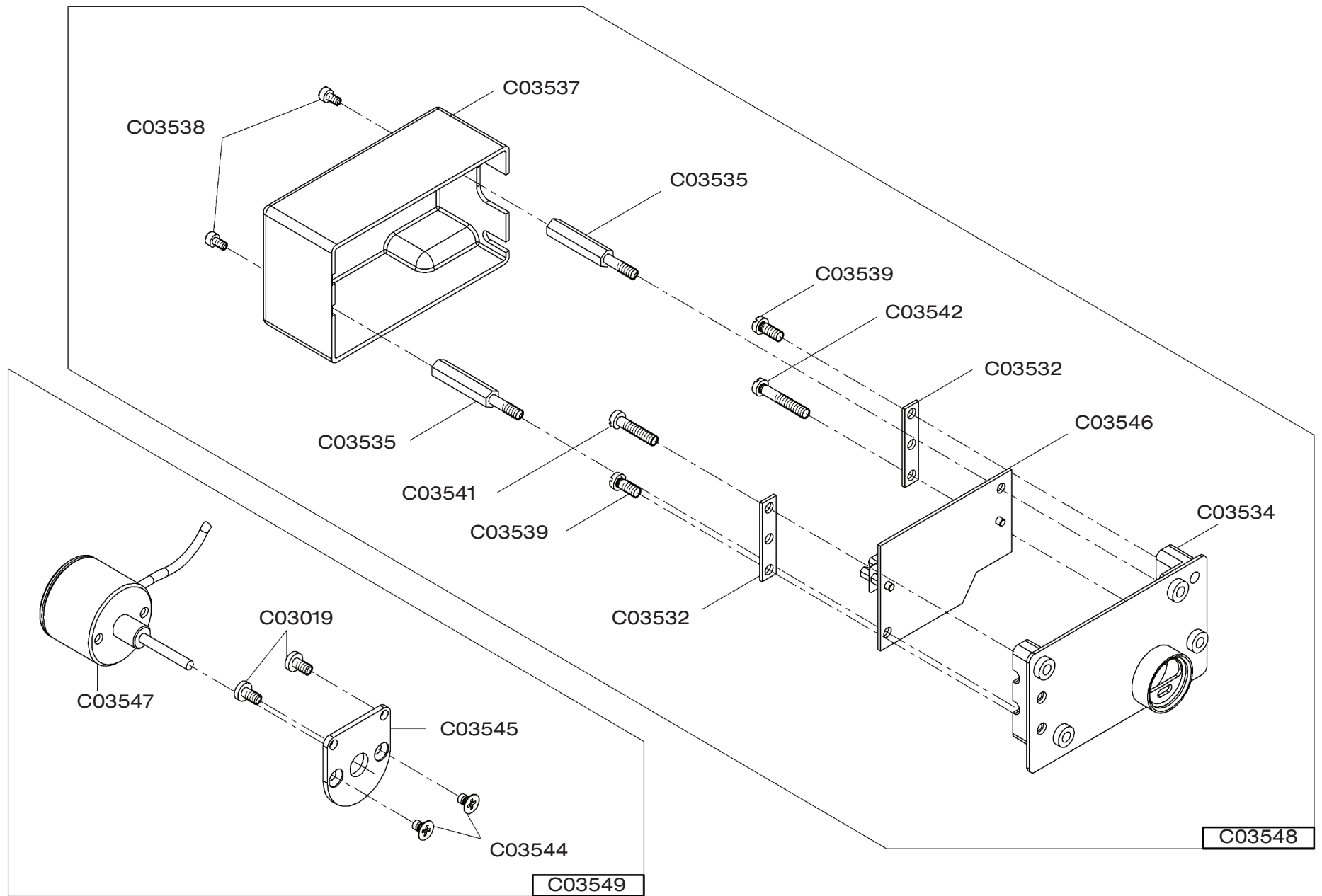


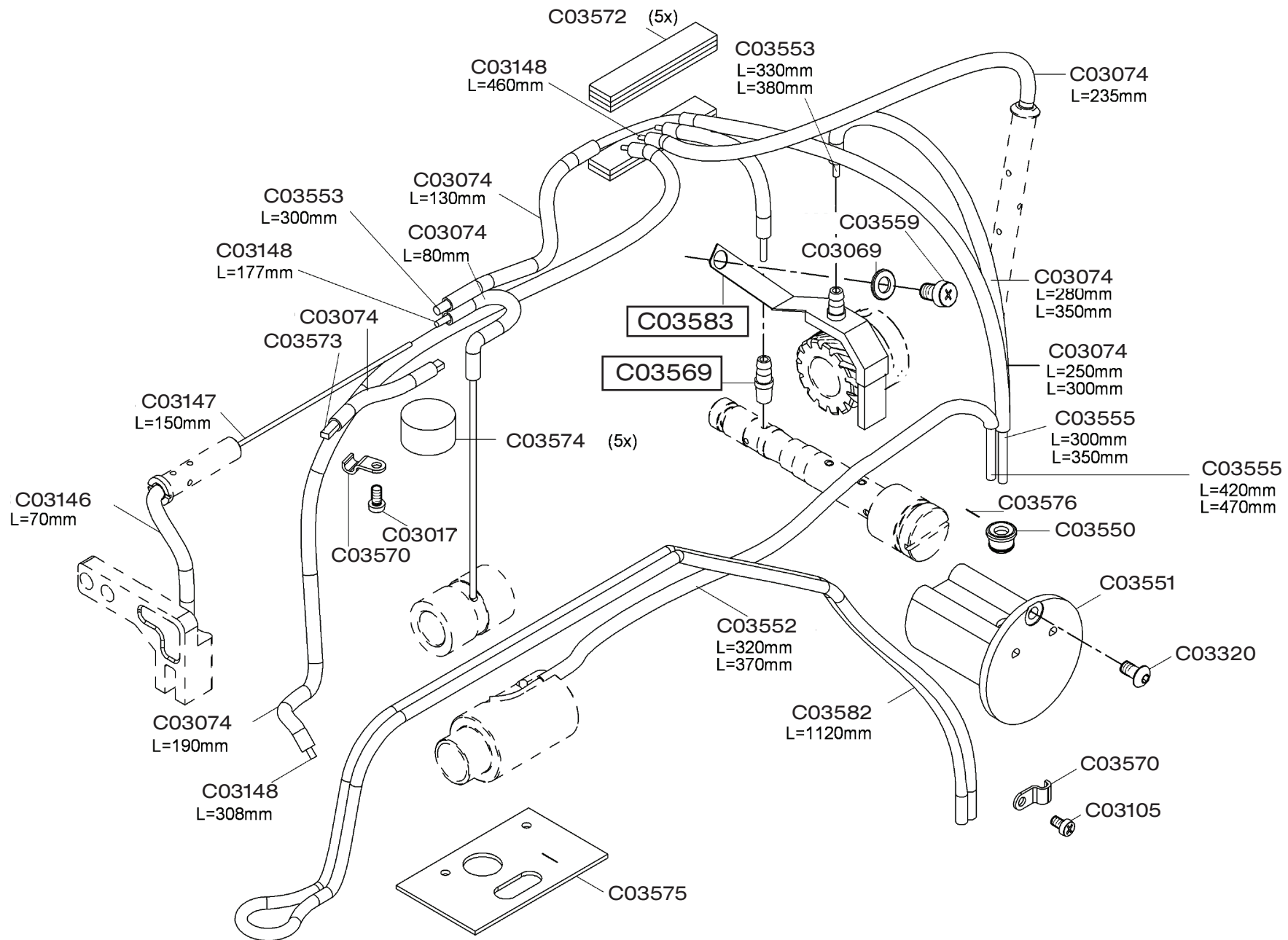


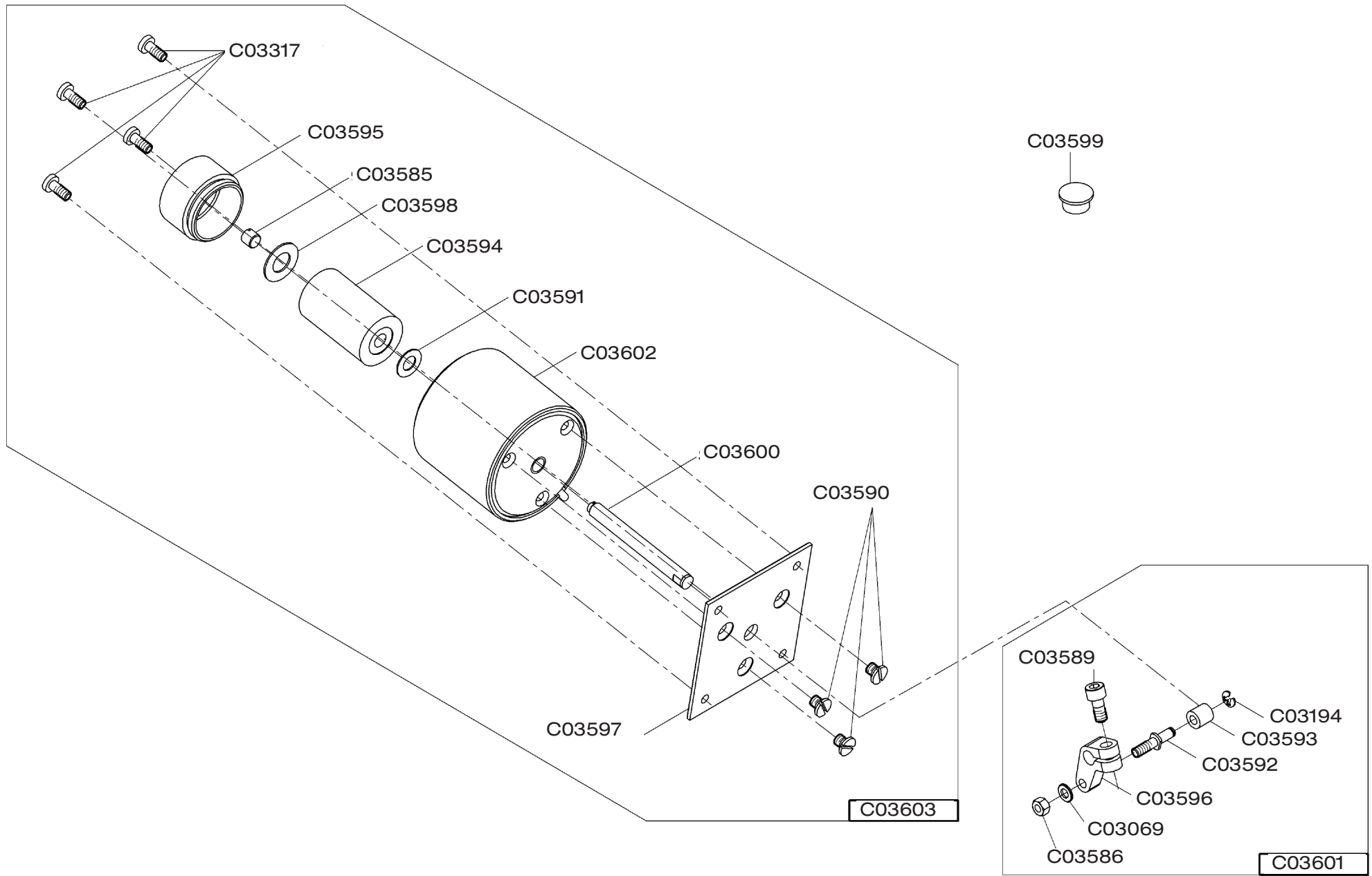
N - Non disponibile ricambio singolo  
 Not available as separate part

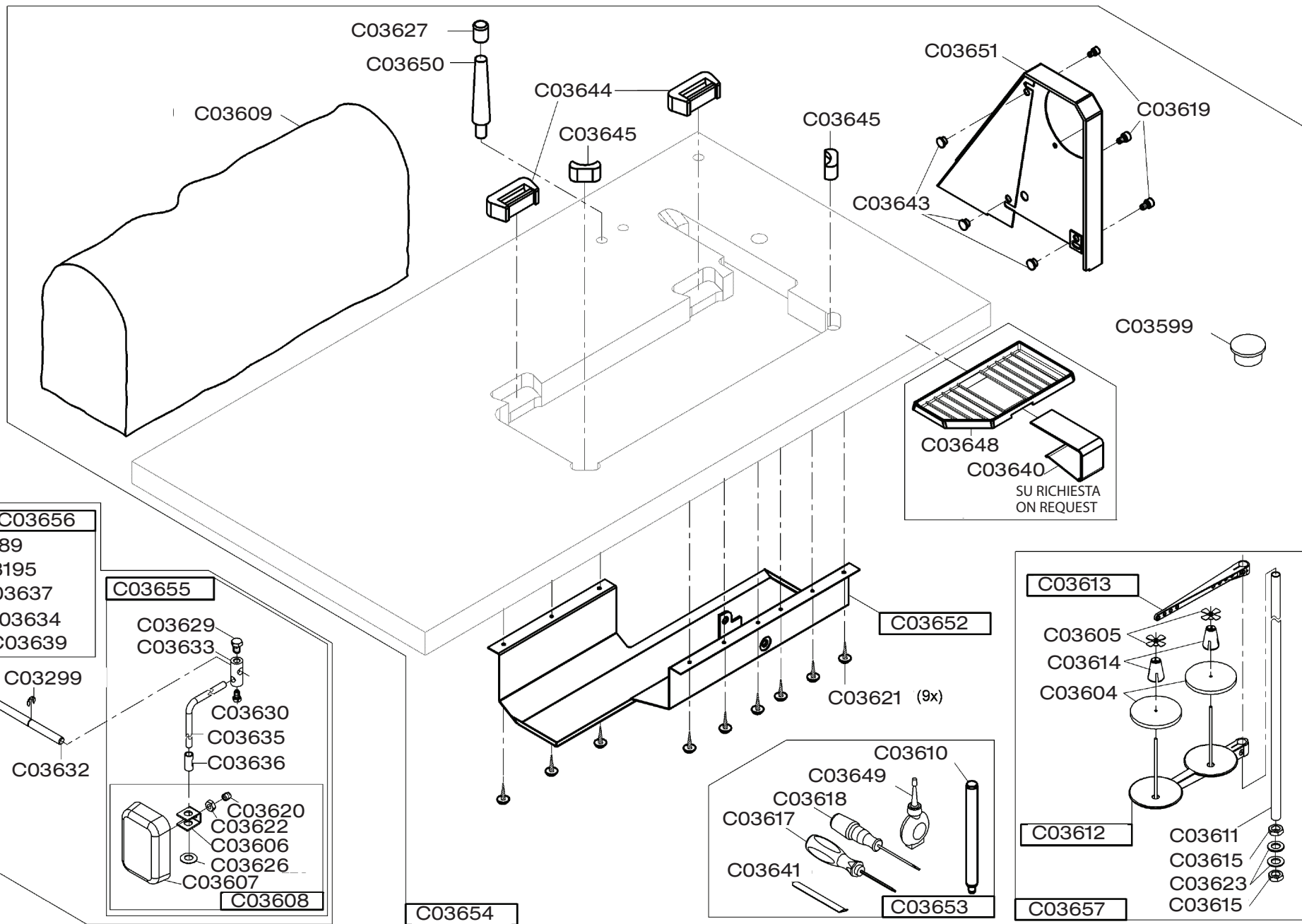


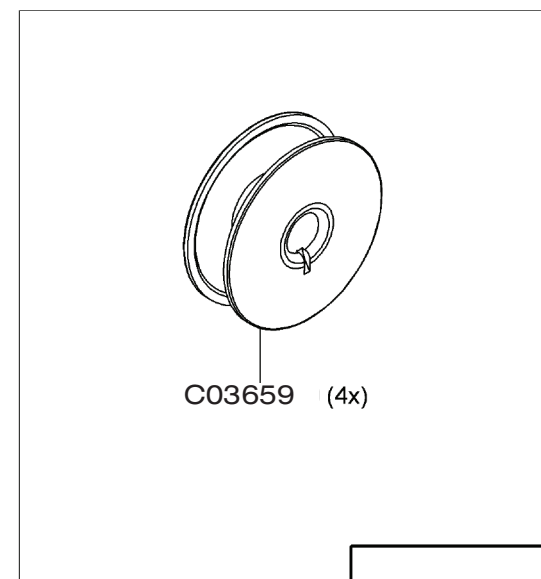
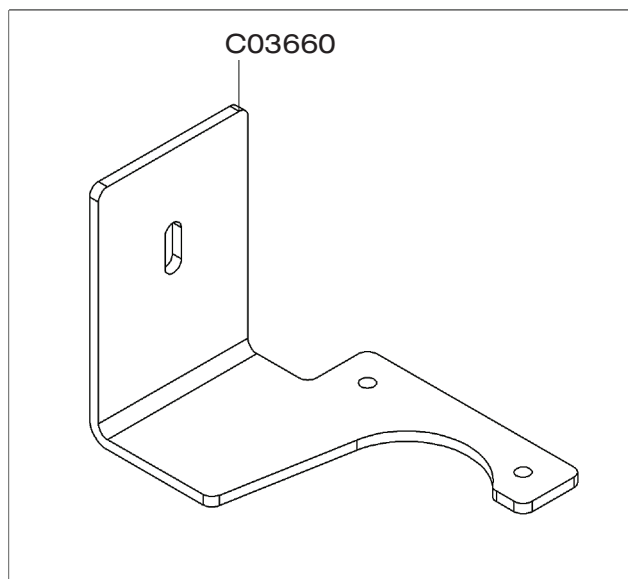
N - Non disponibile ricambio singolo  
Not available as separate part



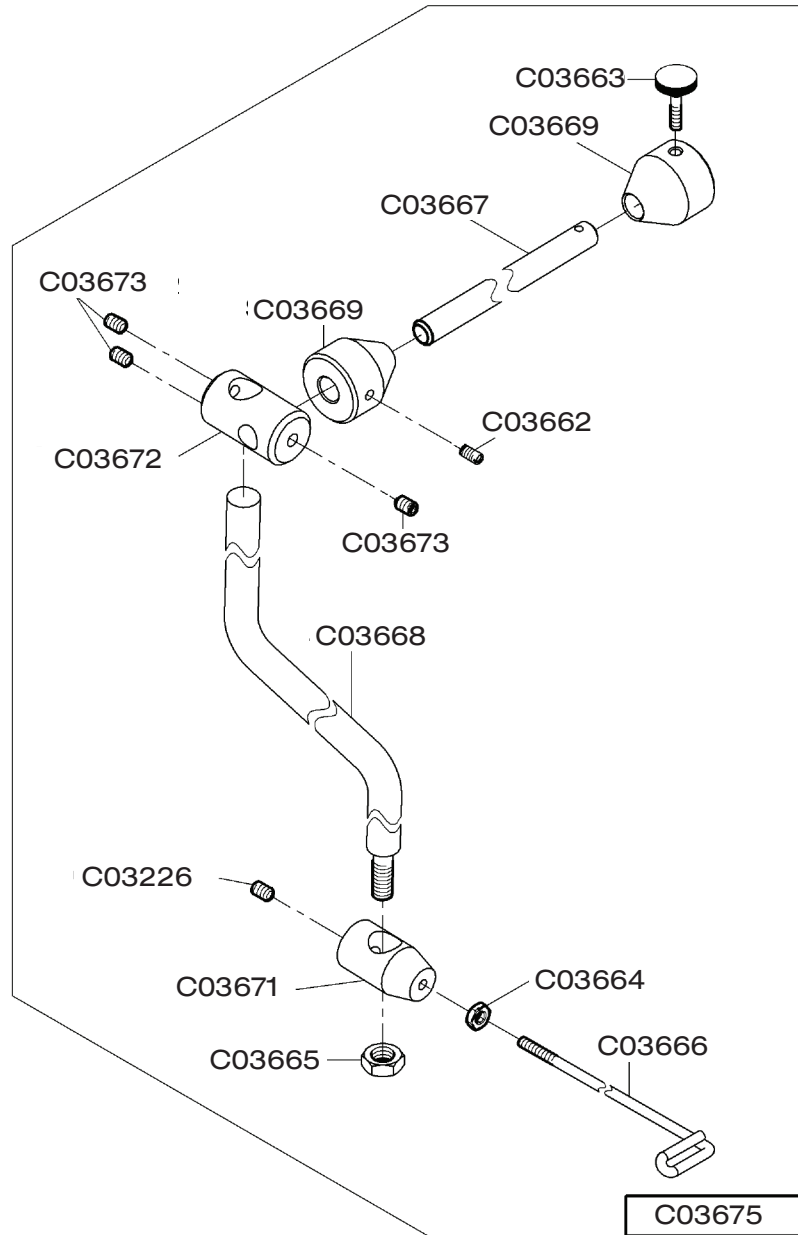


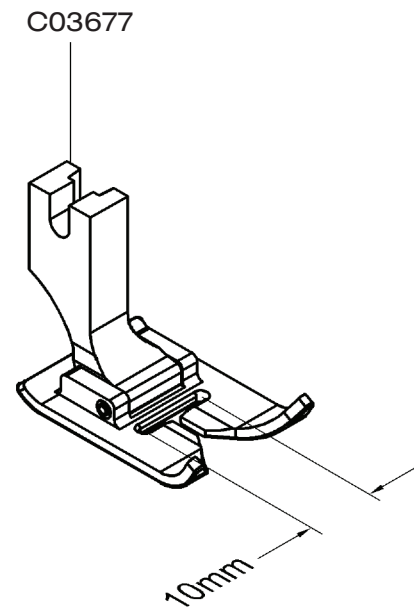
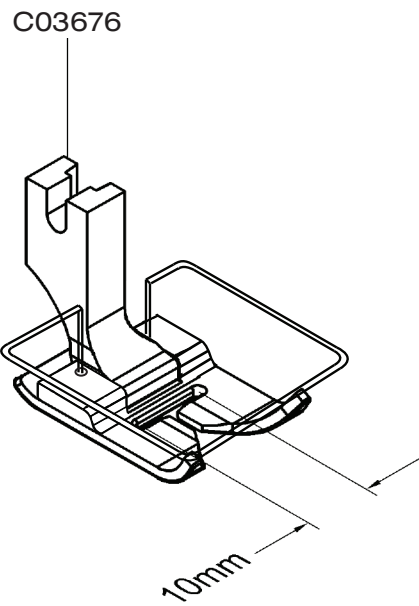


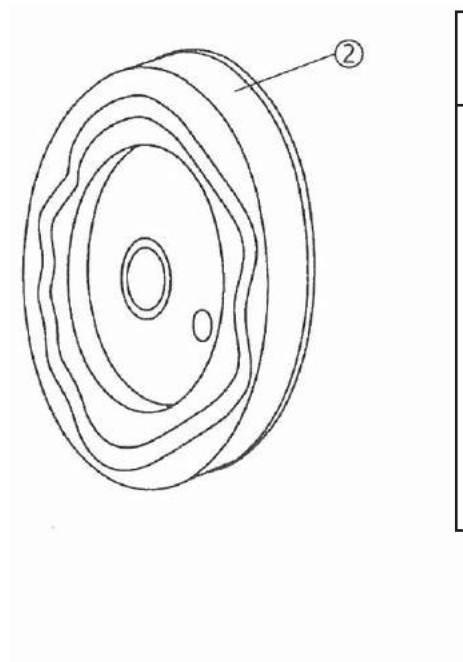
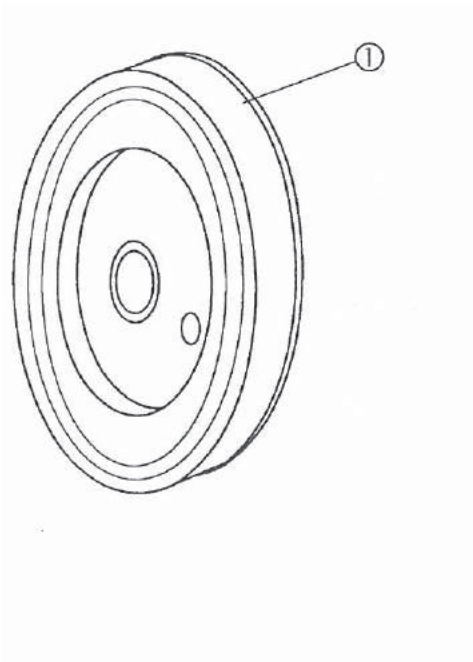





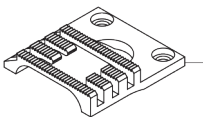
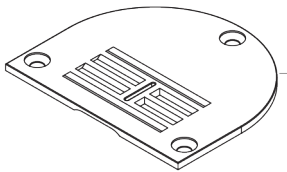

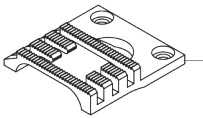
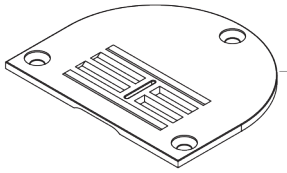

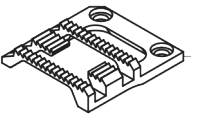
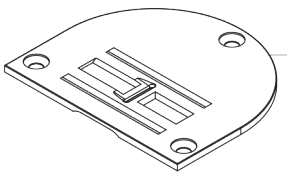


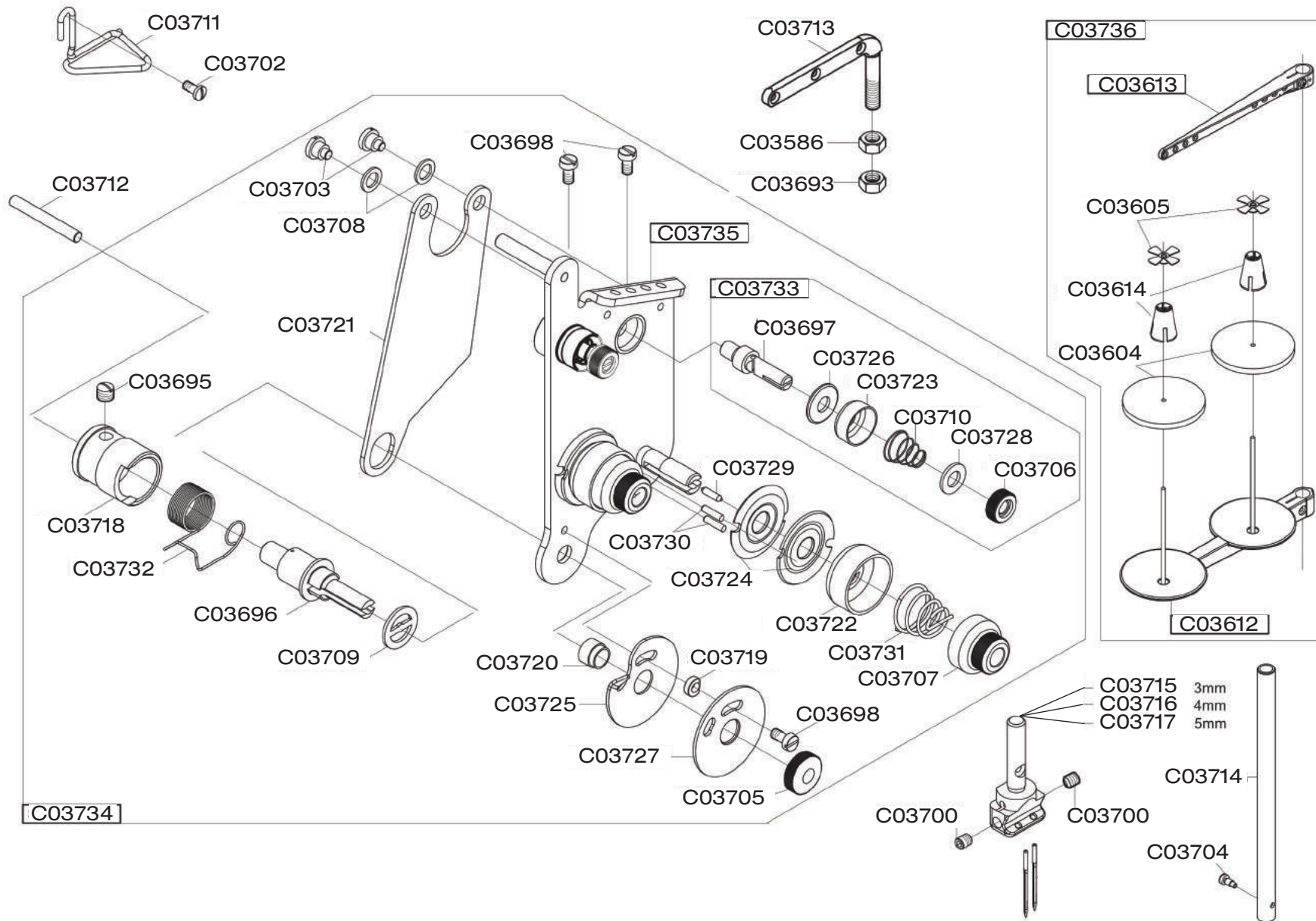






1	C03681	
2	C03678	
2	C03679	
2	C03178	

TIPO MATERIALE	AGO SISTEMA STANDARD 134 LR	GRIFFA	PLACCA
<b>A</b> PER LAVORAZIONE DI MATERIALI LEGGERI		<b>C03684</b> 	<b>C03686</b> 
<b>B</b> PER LAVORAZIONE DI MATERIALI MEDI		<b>C03683</b> 	<b>C03687</b> 
<b>C</b> PER LAVORAZIONE DI MATERIALI MEDIO-PESANTI		<b>C03682</b> 	<b>C03685</b> 





**CATALOGO RICAMBI**  
**SPARE PARTS LIST**  
**LISTE DES PIÈCES**  
**CATALOG PIESE DE SCHIMB**

**N24TS-AR-AE-Z**

v. 05/2018



Via Alpi, 149 - 151 - 153  
Zona industriale Villa Luciani  
63812 Montegranaro (FM) Italy  
Phone: +39.0734.890101 - 890912  
Fax: +39.890154

[www.bramac.it](http://www.bramac.it)  
e-mail: [bramac@bramac.it](mailto:bramac@bramac.it)