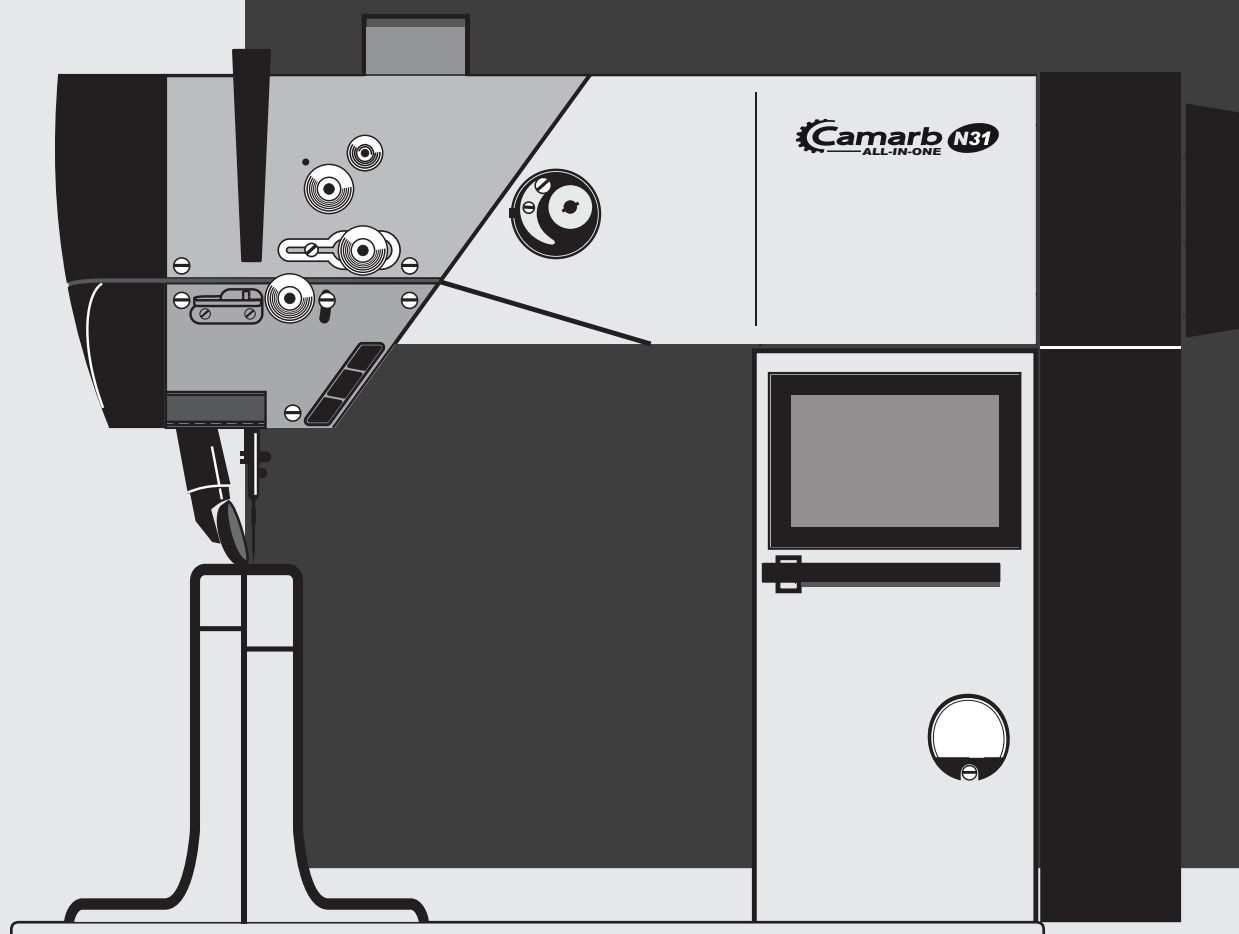




CATALOGO RICAMBI
SPARE PARTS LIST

N31M-N32M-N33M
ALL-IN-ONE



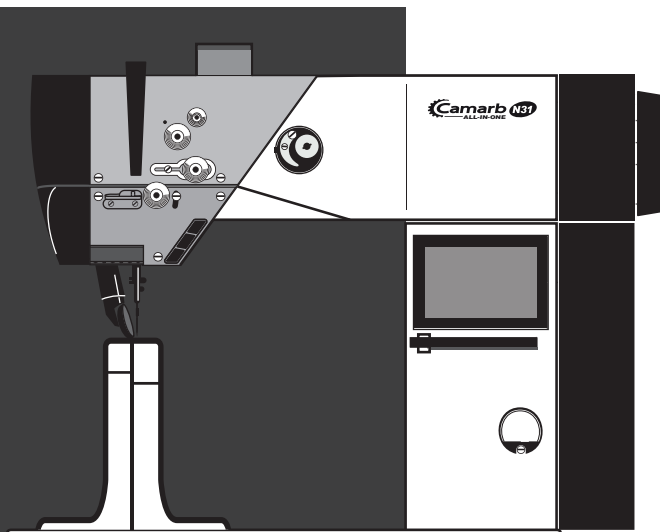
INDICE - INDEX - TABLE - INDICE

01	PEZZI DELLA MACCHINA	
	<i>MACHINE PARTS</i>	
	<i>PIECES DA LA MACHINE</i>	
	<i>PIESE PENTRU MASINA.....</i>	PAG. 01 - 36

02	LISTA CODICI	
	<i>CODE LIST</i>	
	<i>LISTE DE CODES</i>	
	<i>LISTA CU CODURI.....</i>	PAG. 36 - 43



Camarb
professional sewing machines



PER ORDINI URGENTI

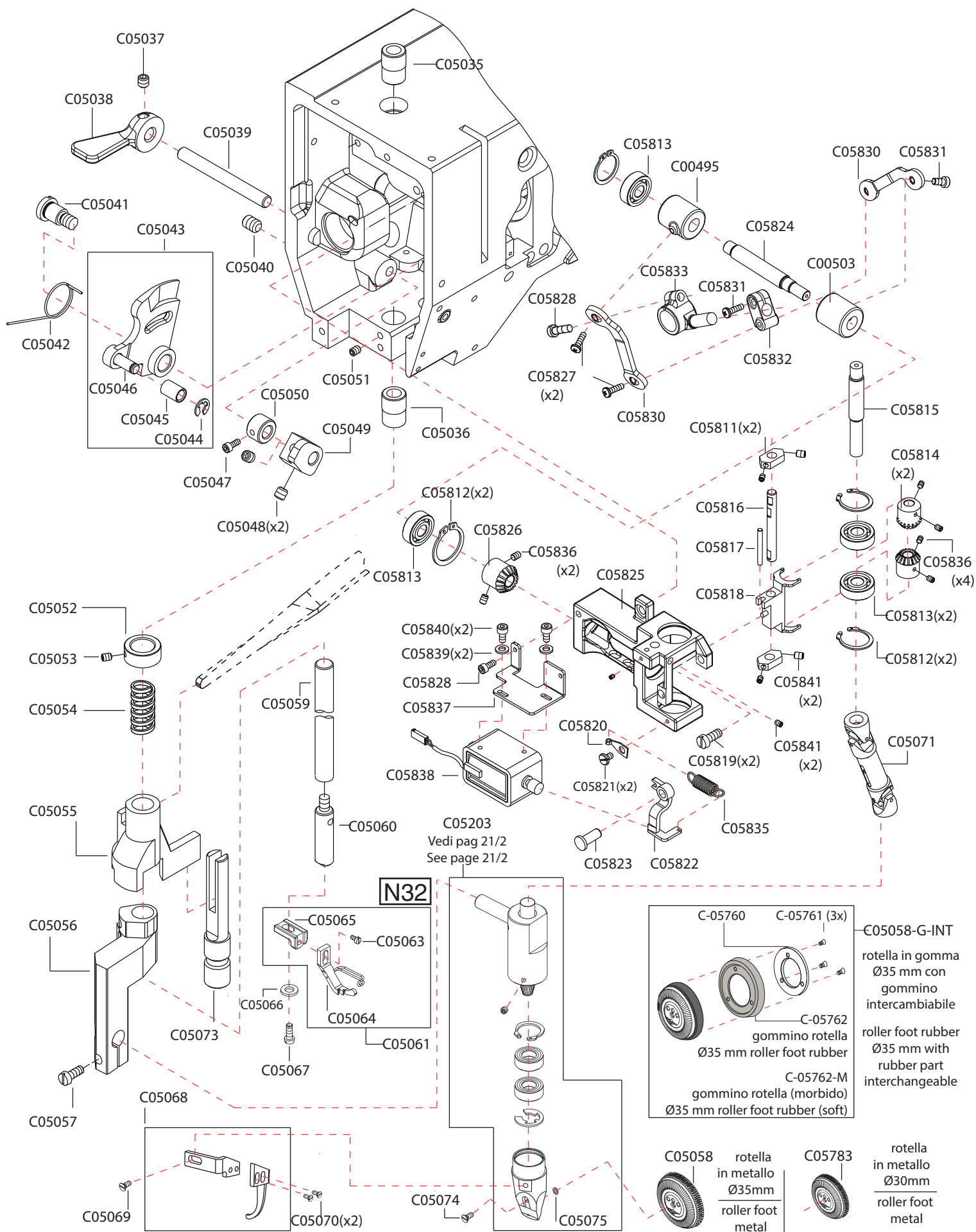
For urgents orders
Pour des ordres urgents
Pe bazà de comandà urgentà

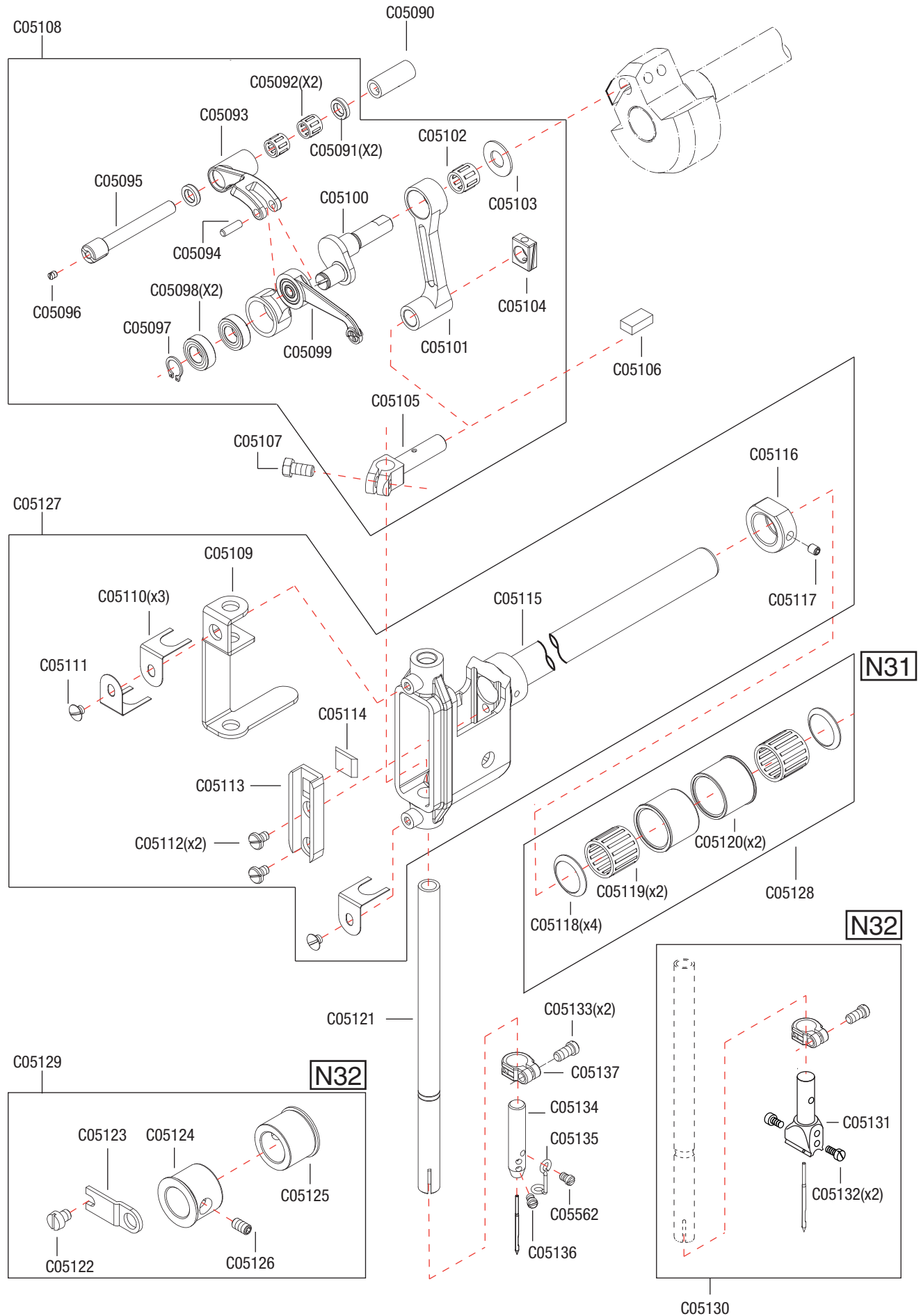
Mail *ricambi@bramac.it*
Phone *+ 39.0734.890103*
+ 39.0734.890912

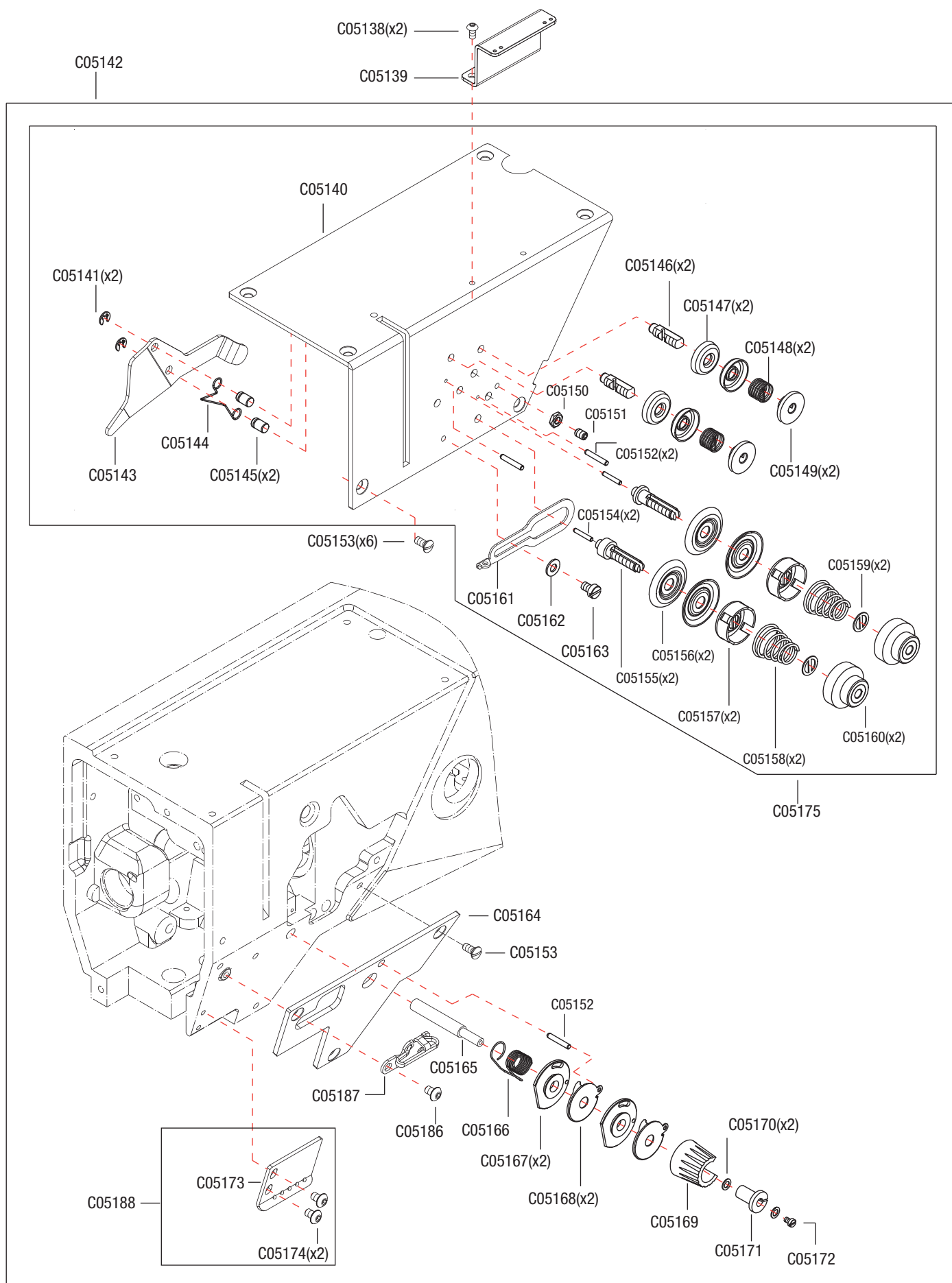
La ristampa, la riproduzione e la traduzione, anche di singoli passi, di manuali Camarb sono consentite solo attraverso nostra autorizzazione e con indicazione dell'origine.

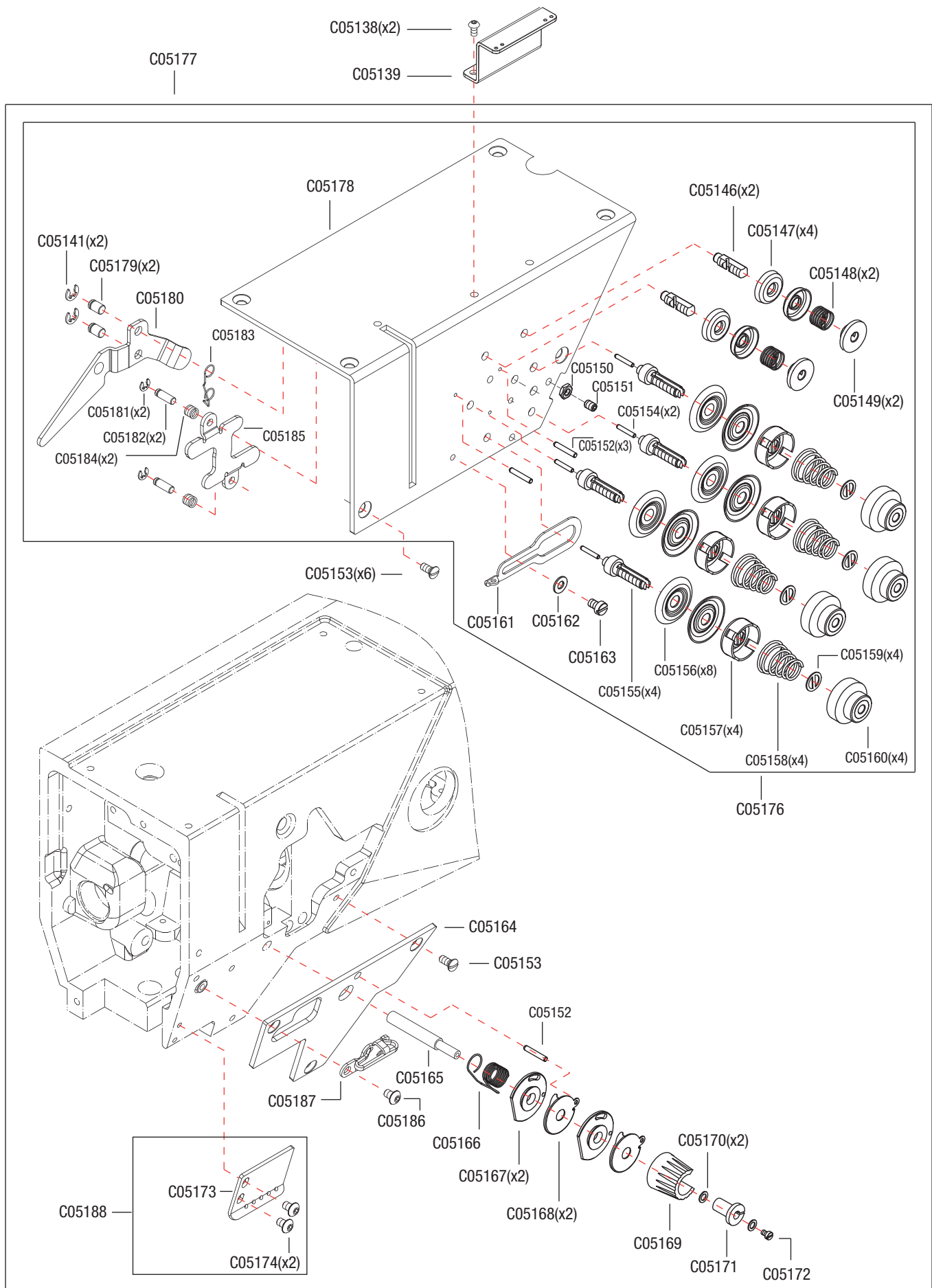


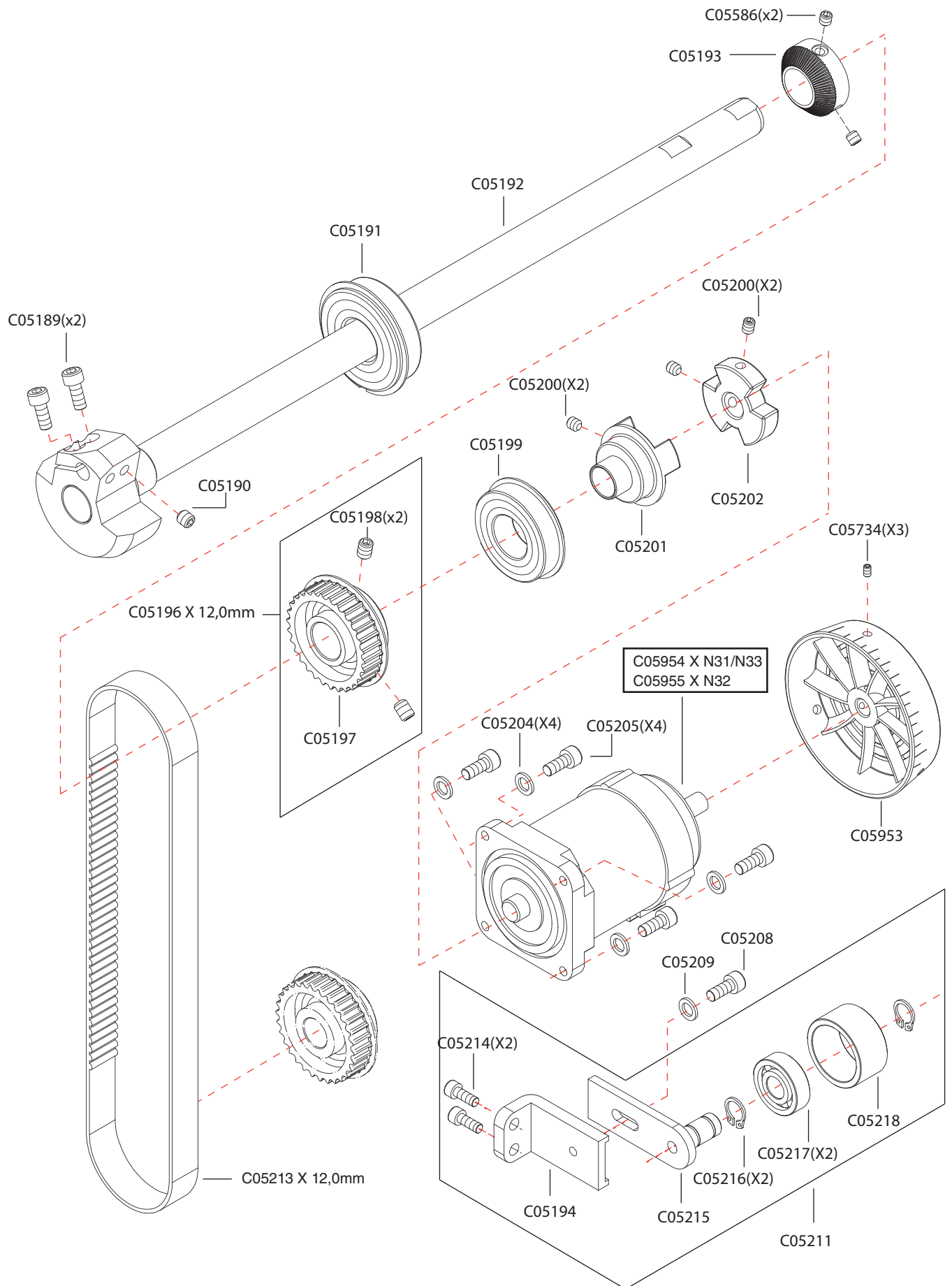
Via Alpi, 149-151-153
Zona industriale Villa Luciani
63812 Montegranaro (FM) Italy
Phone: +39.0734.890103 - 890912
www.bramac.it
bramac@bramac.it

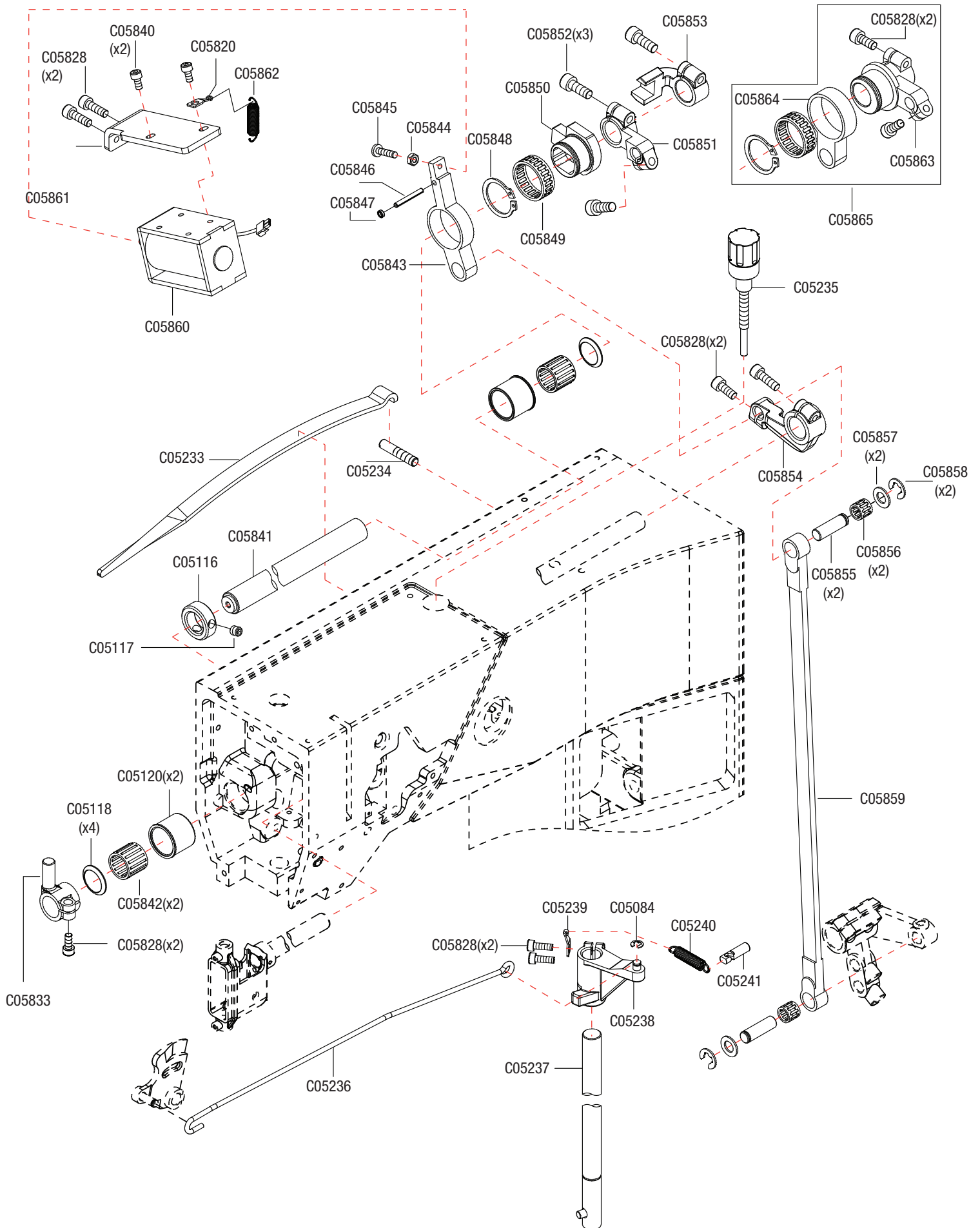


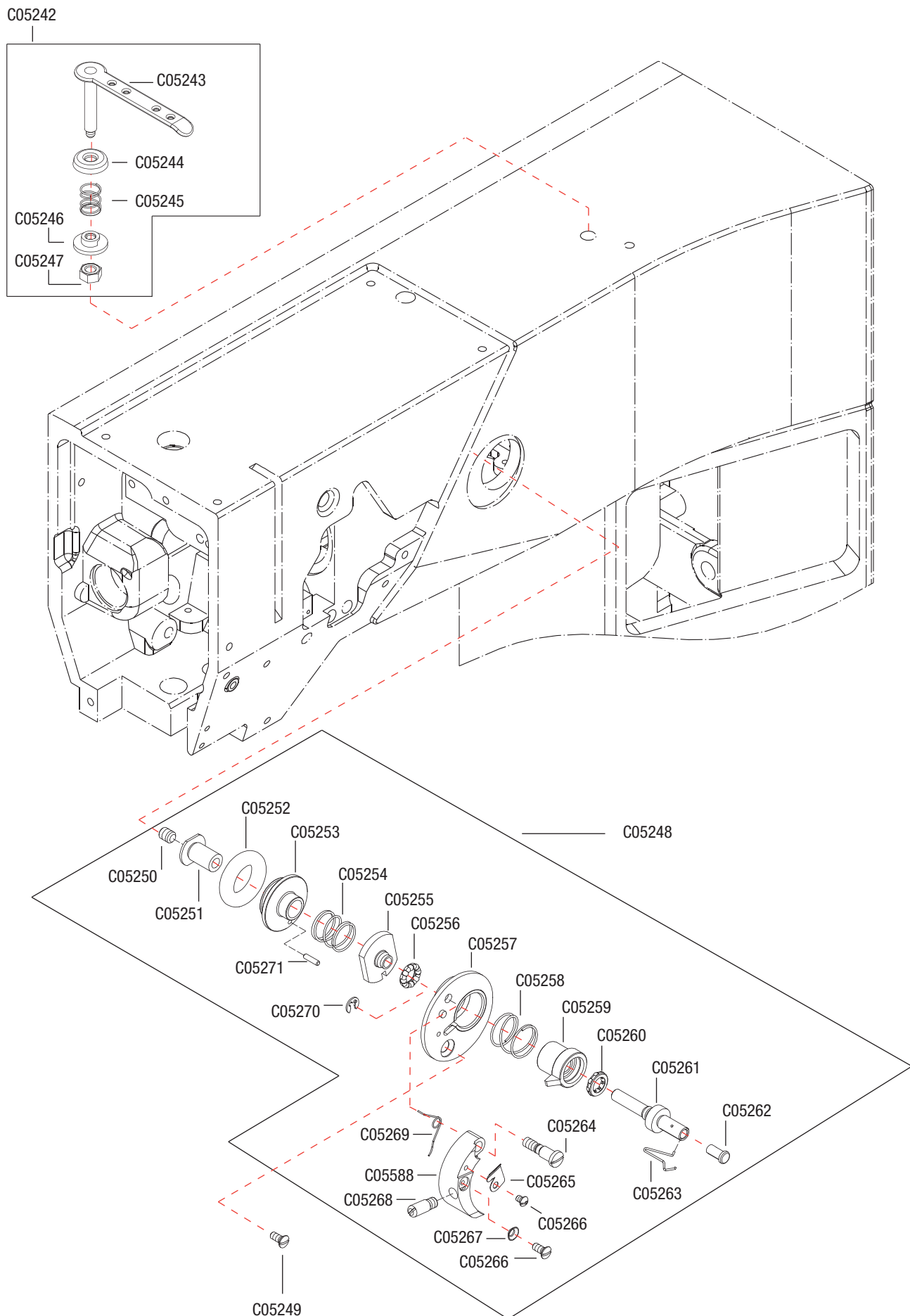


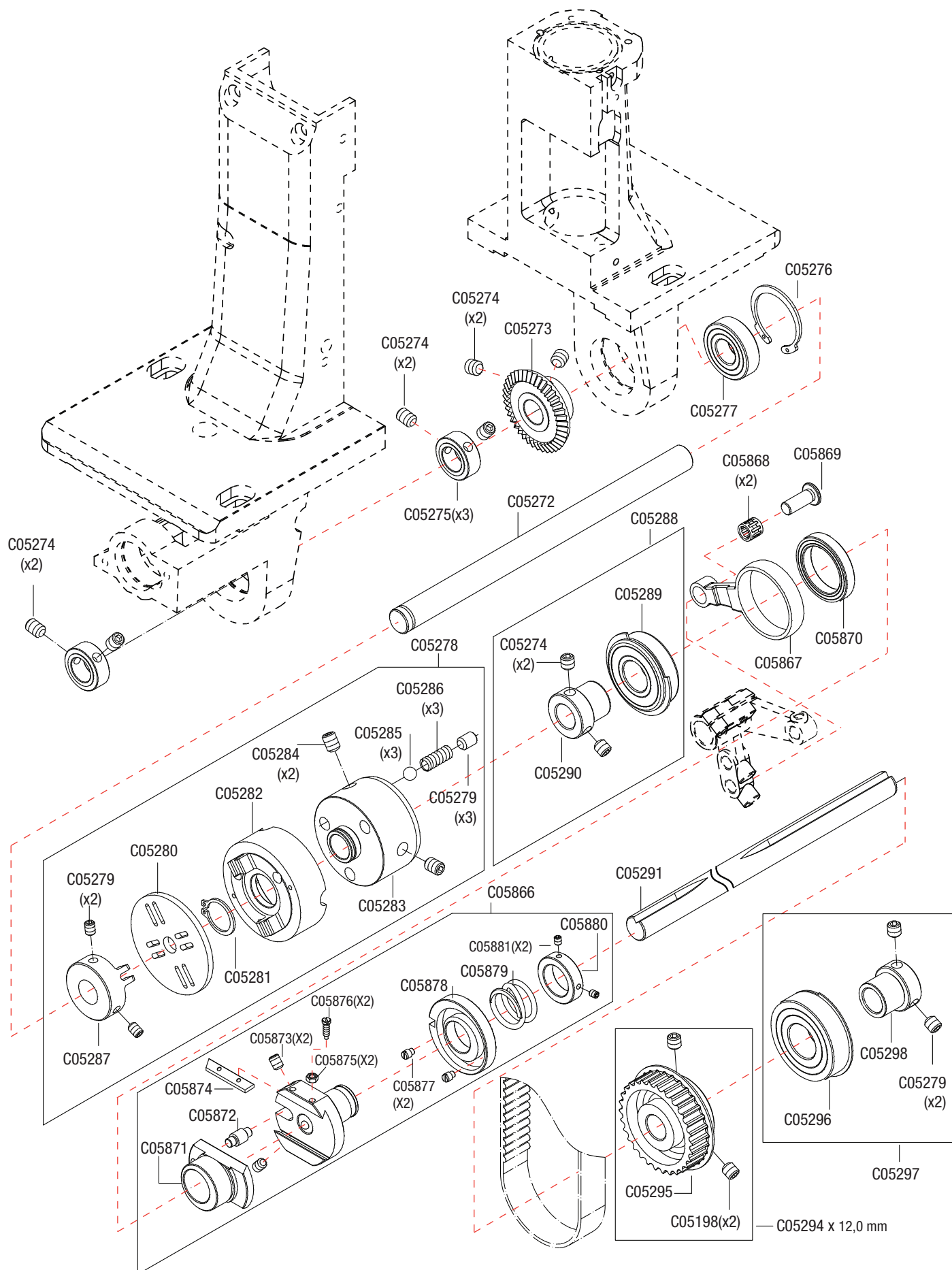


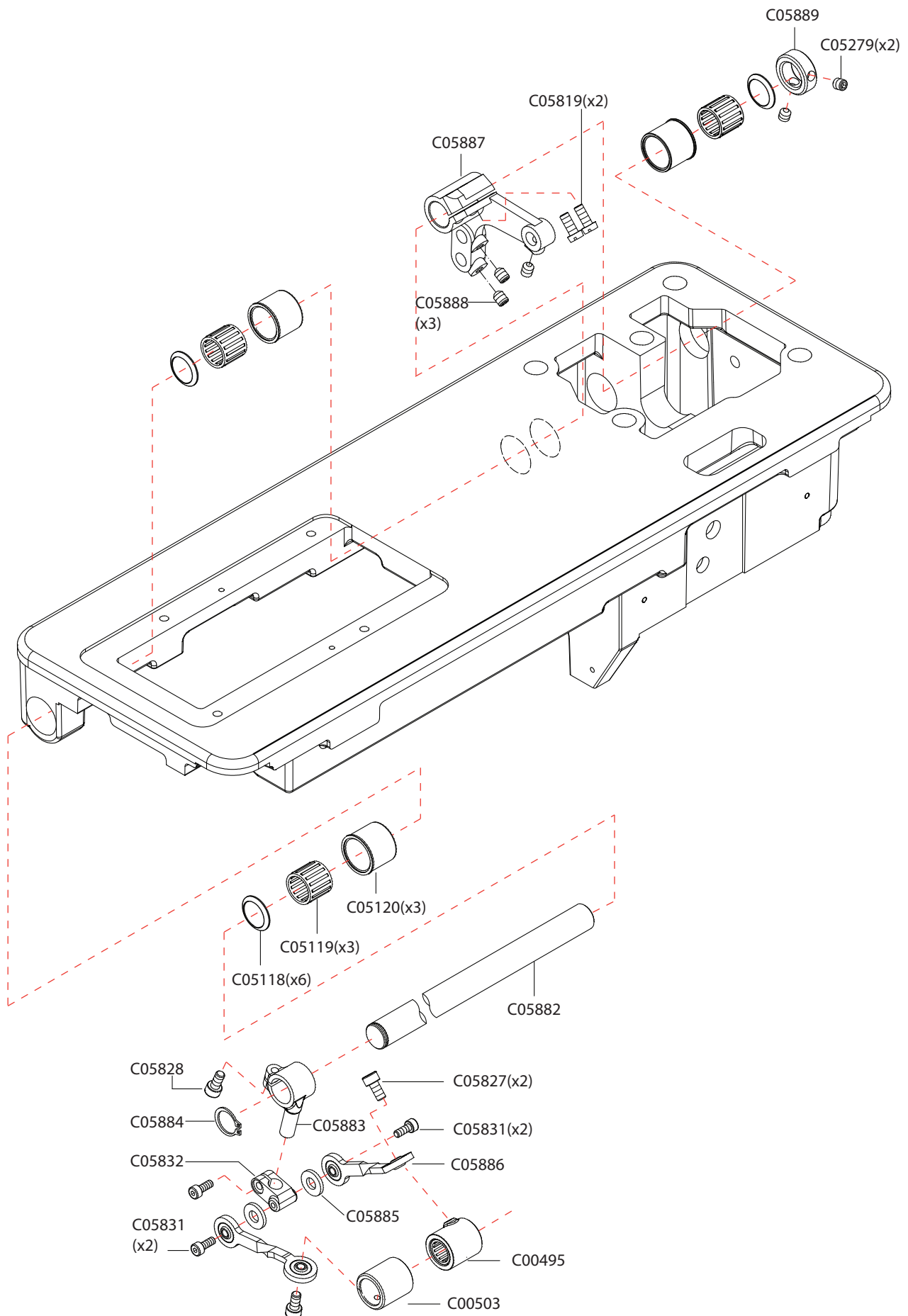


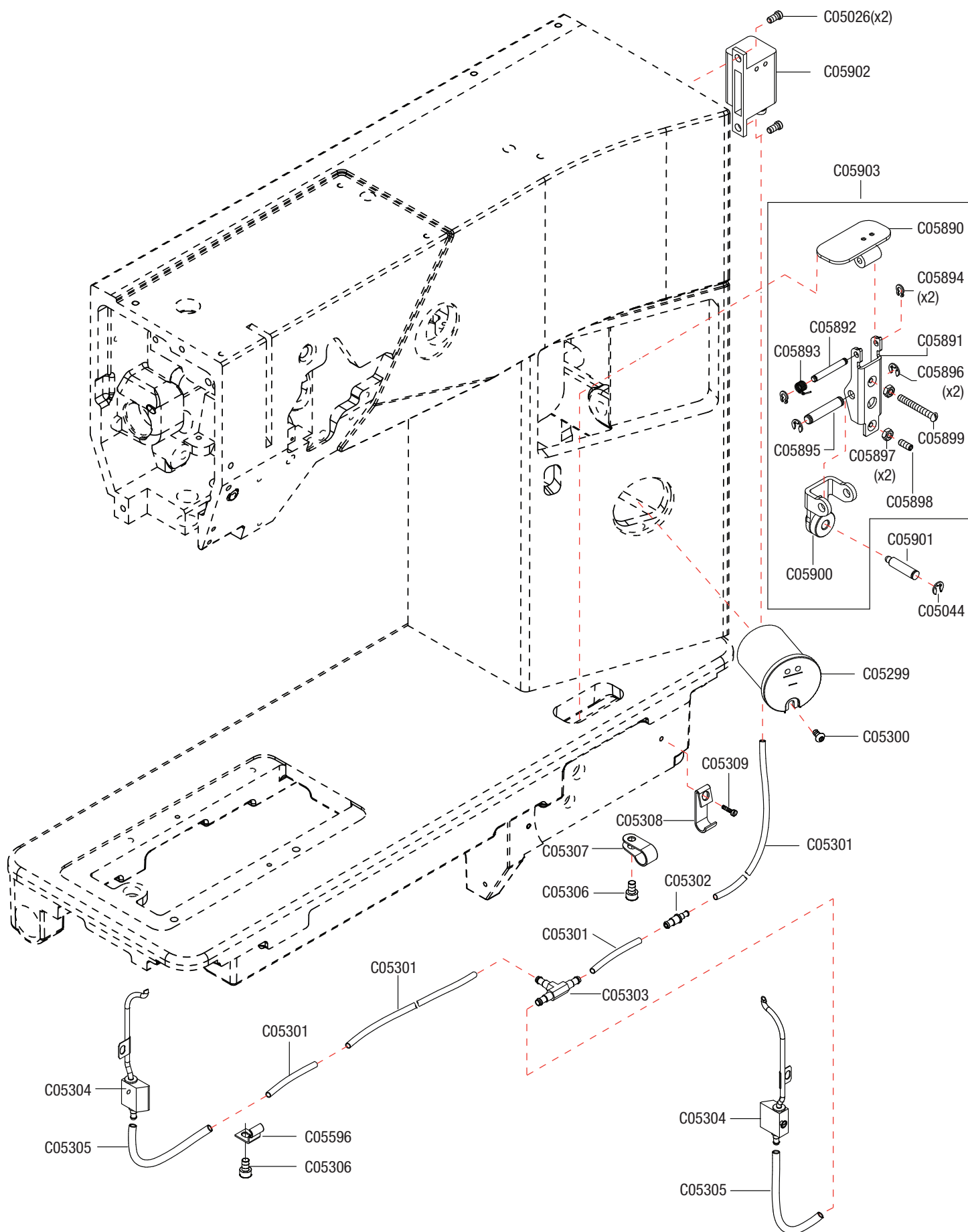




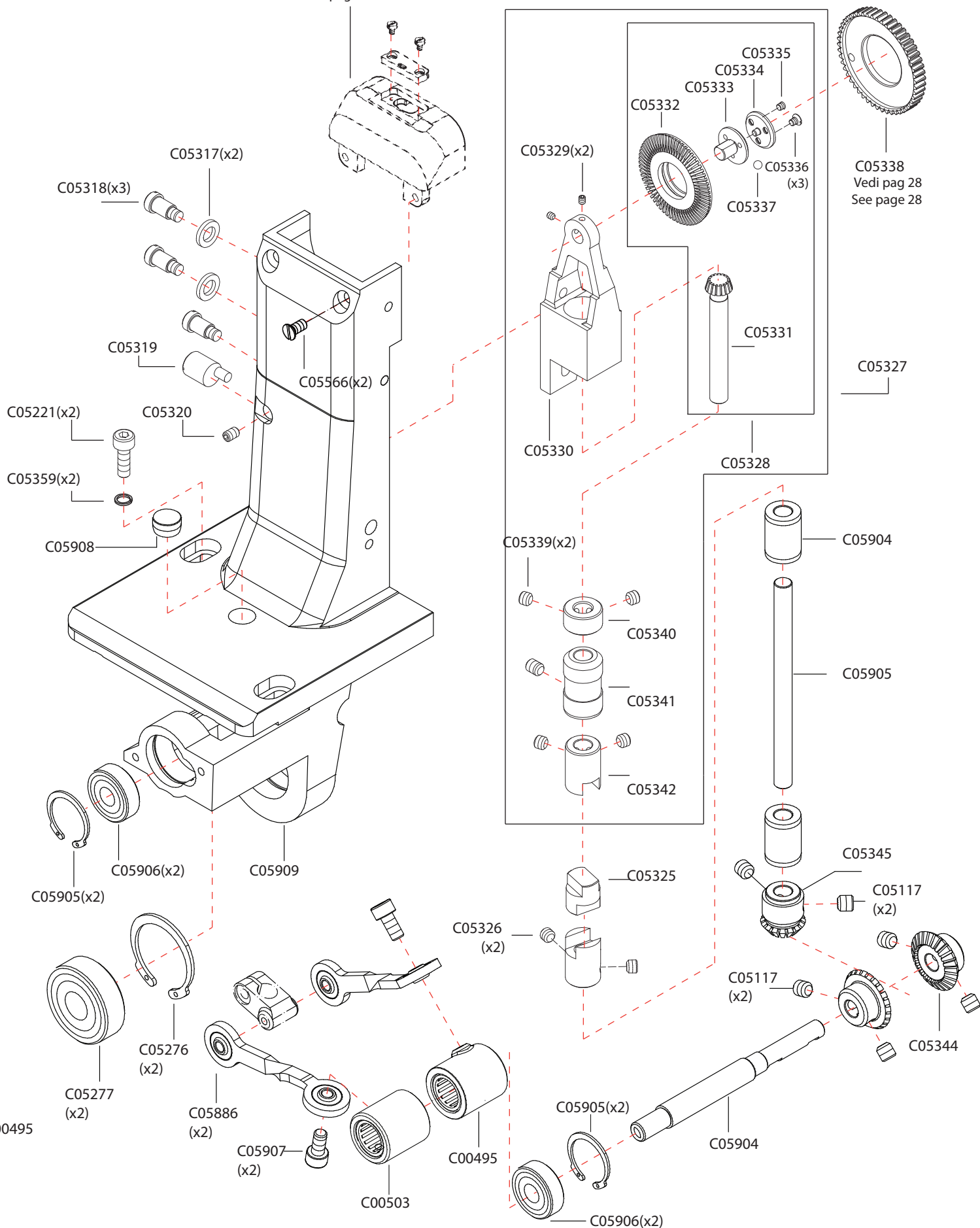


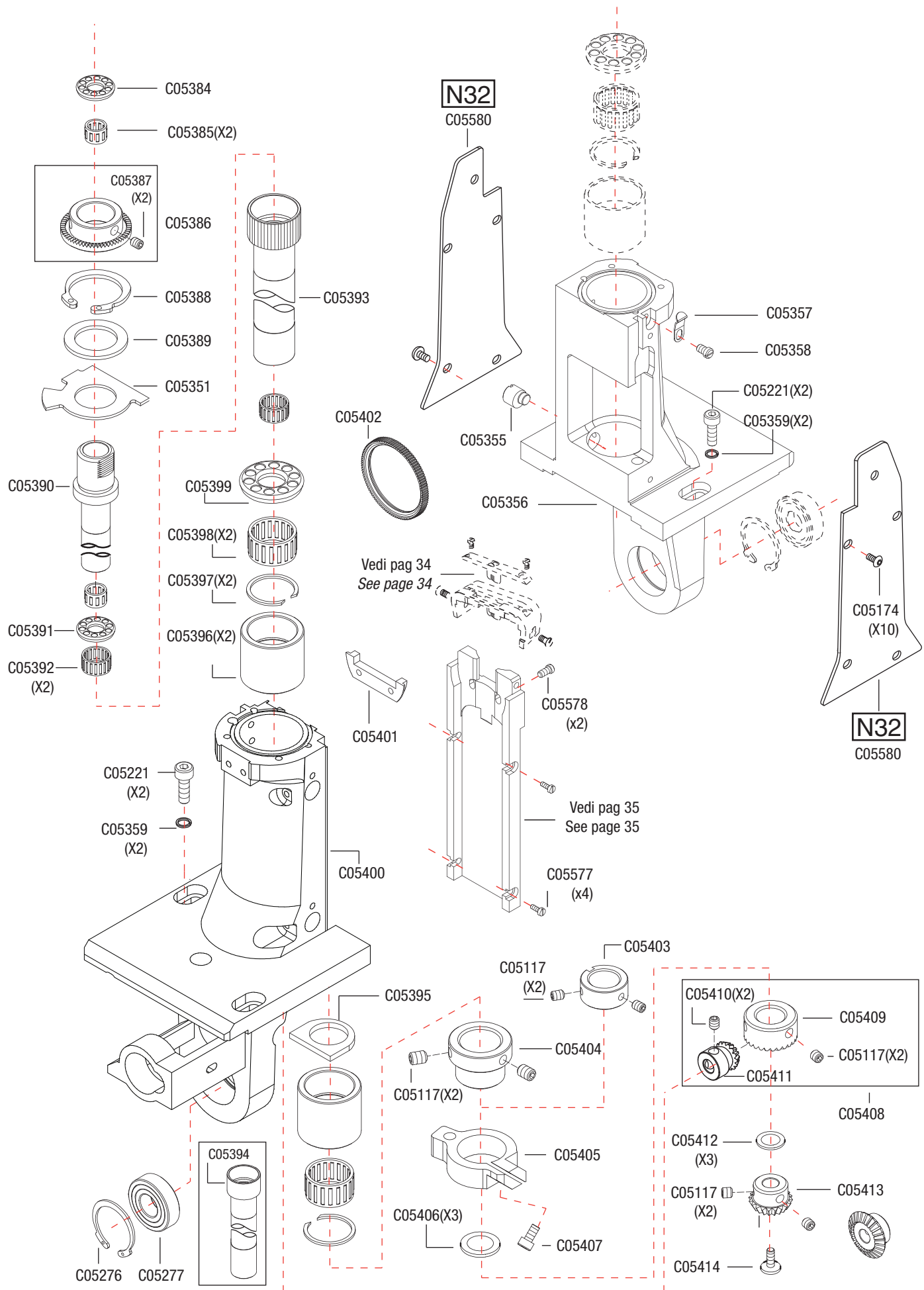




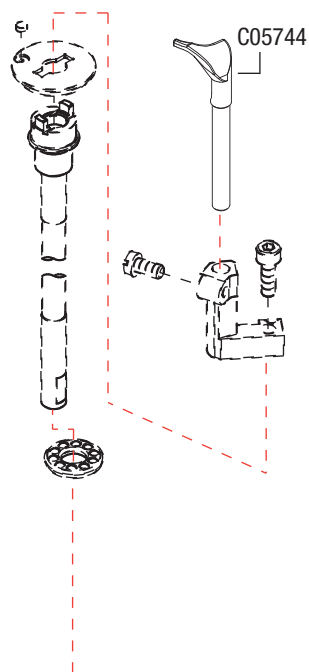
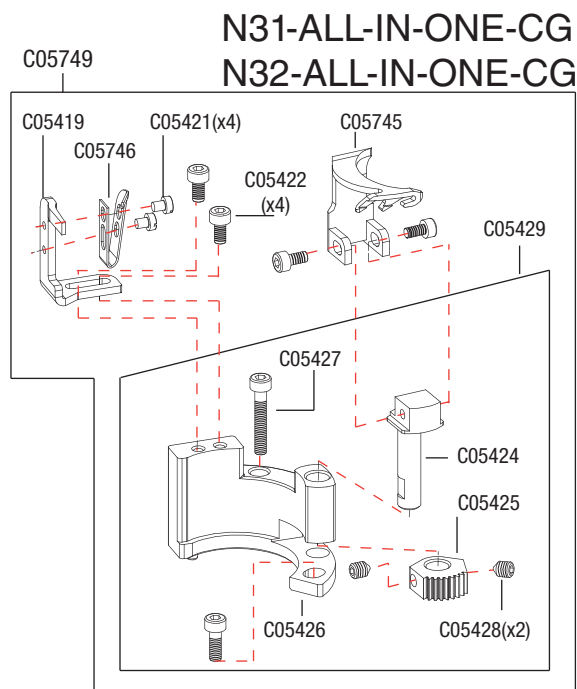
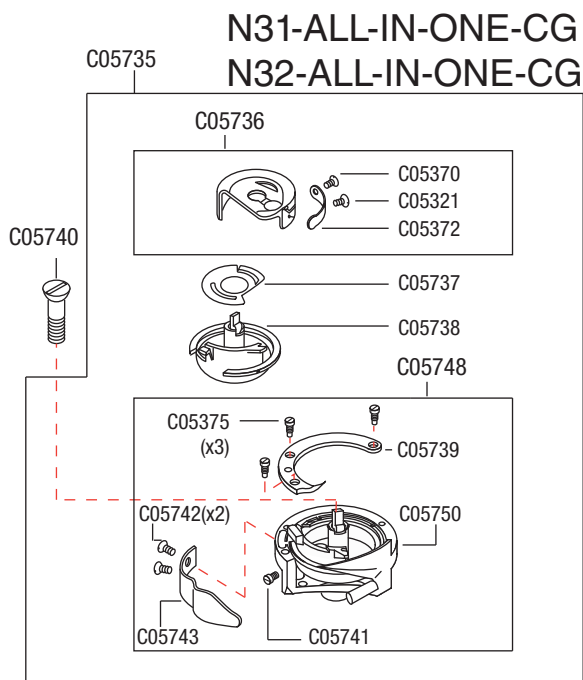


Vedi pag 32
See page 32

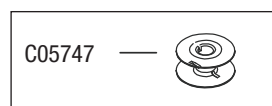


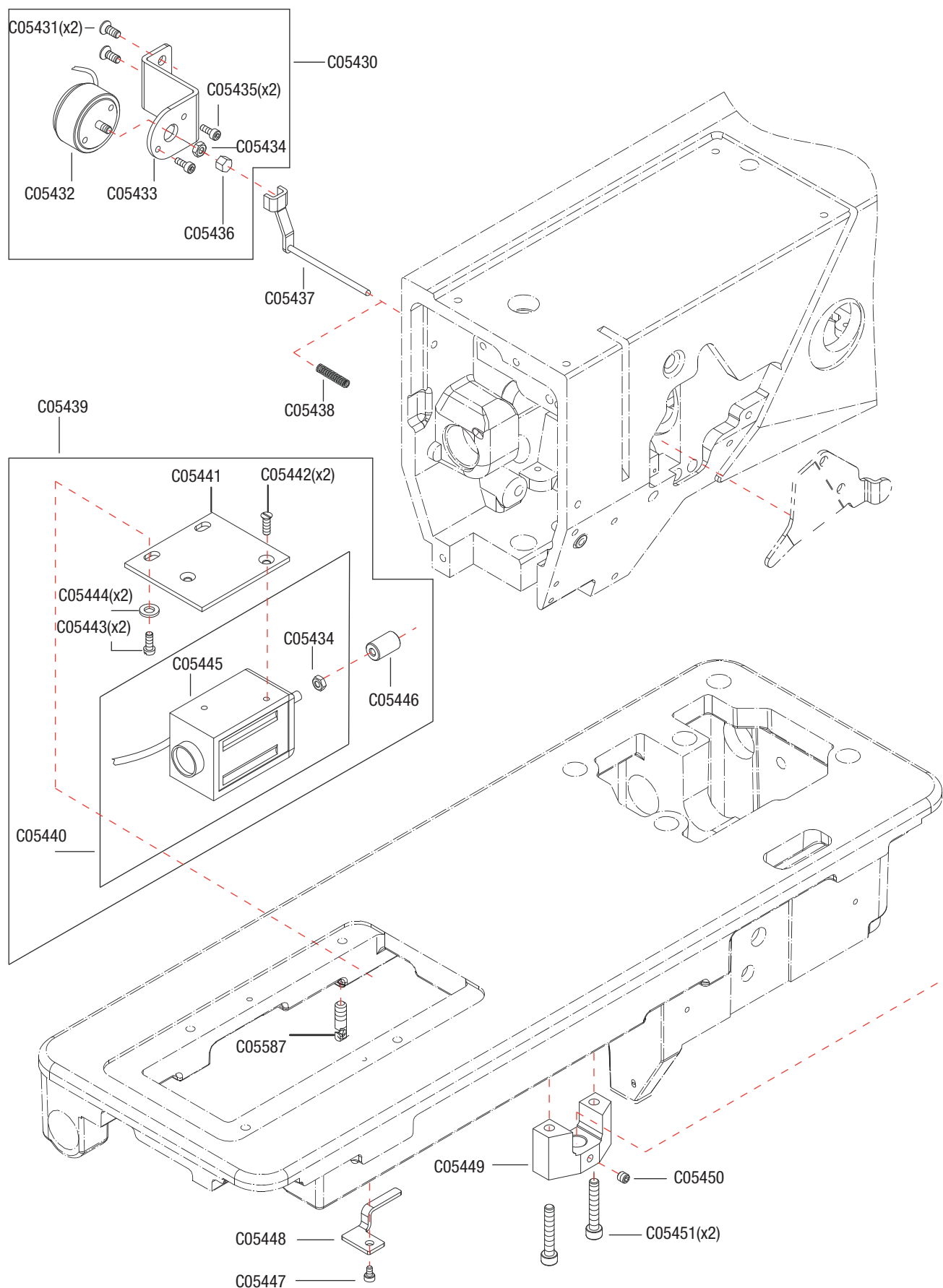


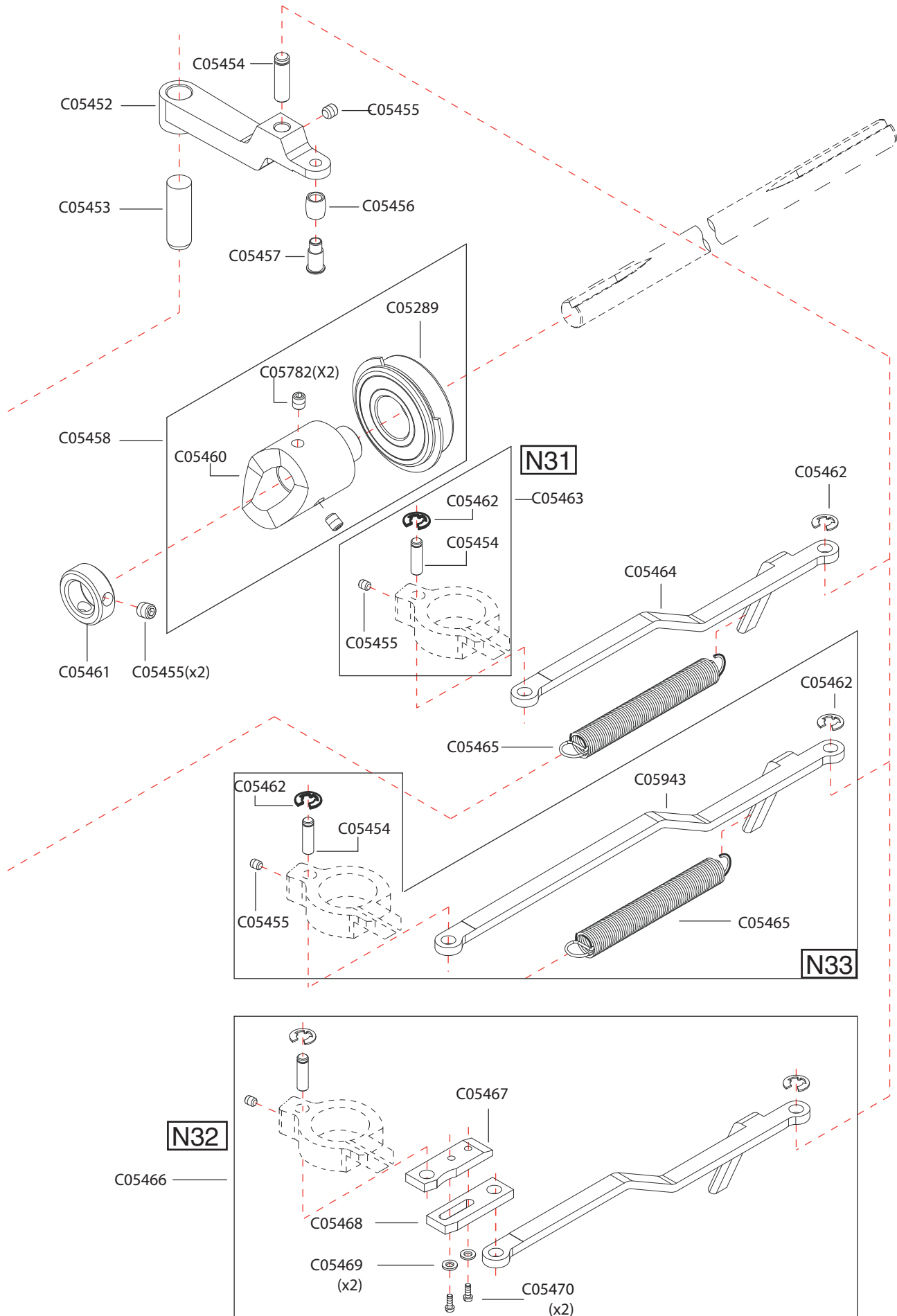
**VERSIONE / VERSIONS
N31-ALL-IN-ONE-CG
N32-ALL-IN-ONE-CG**

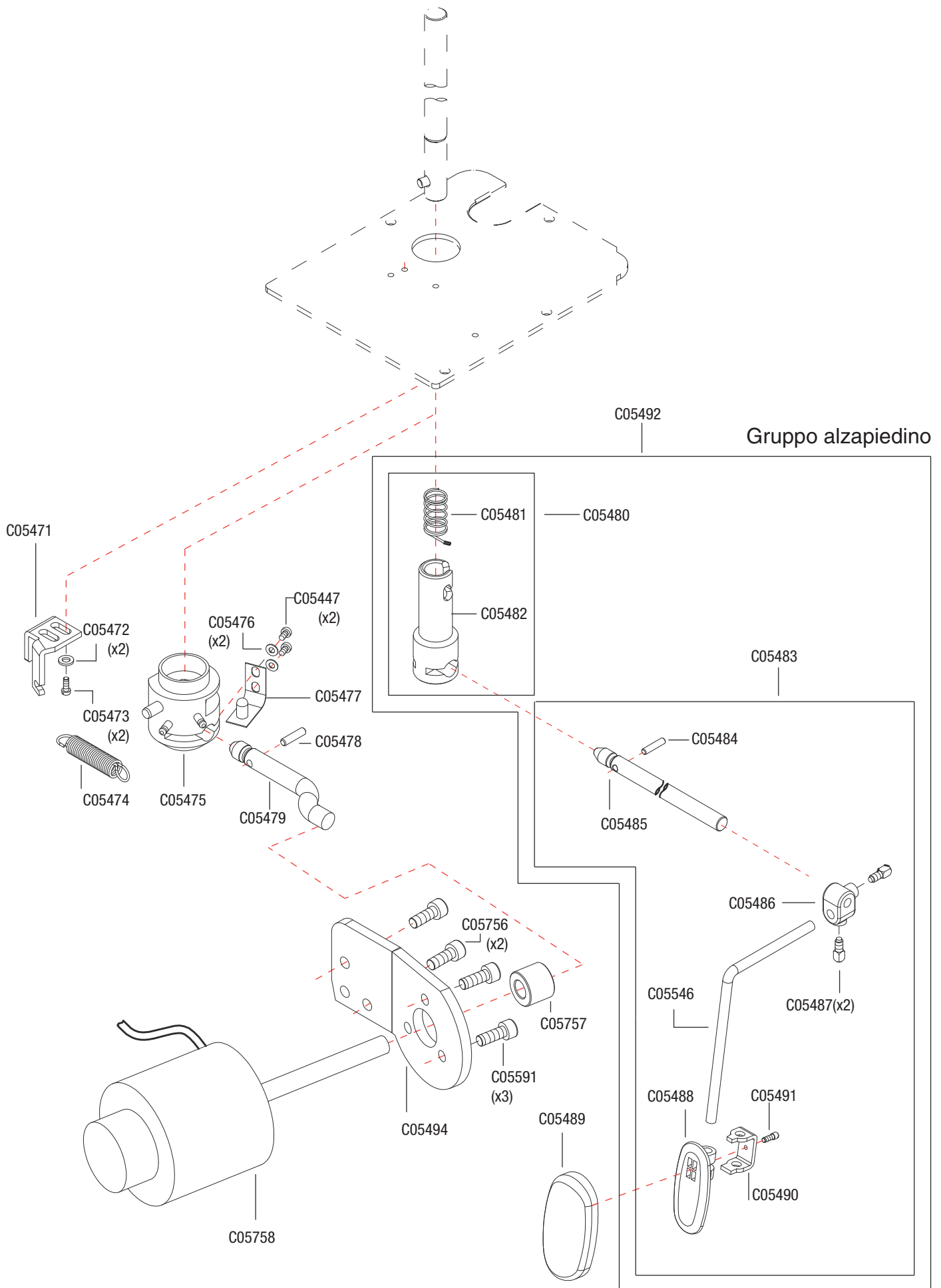


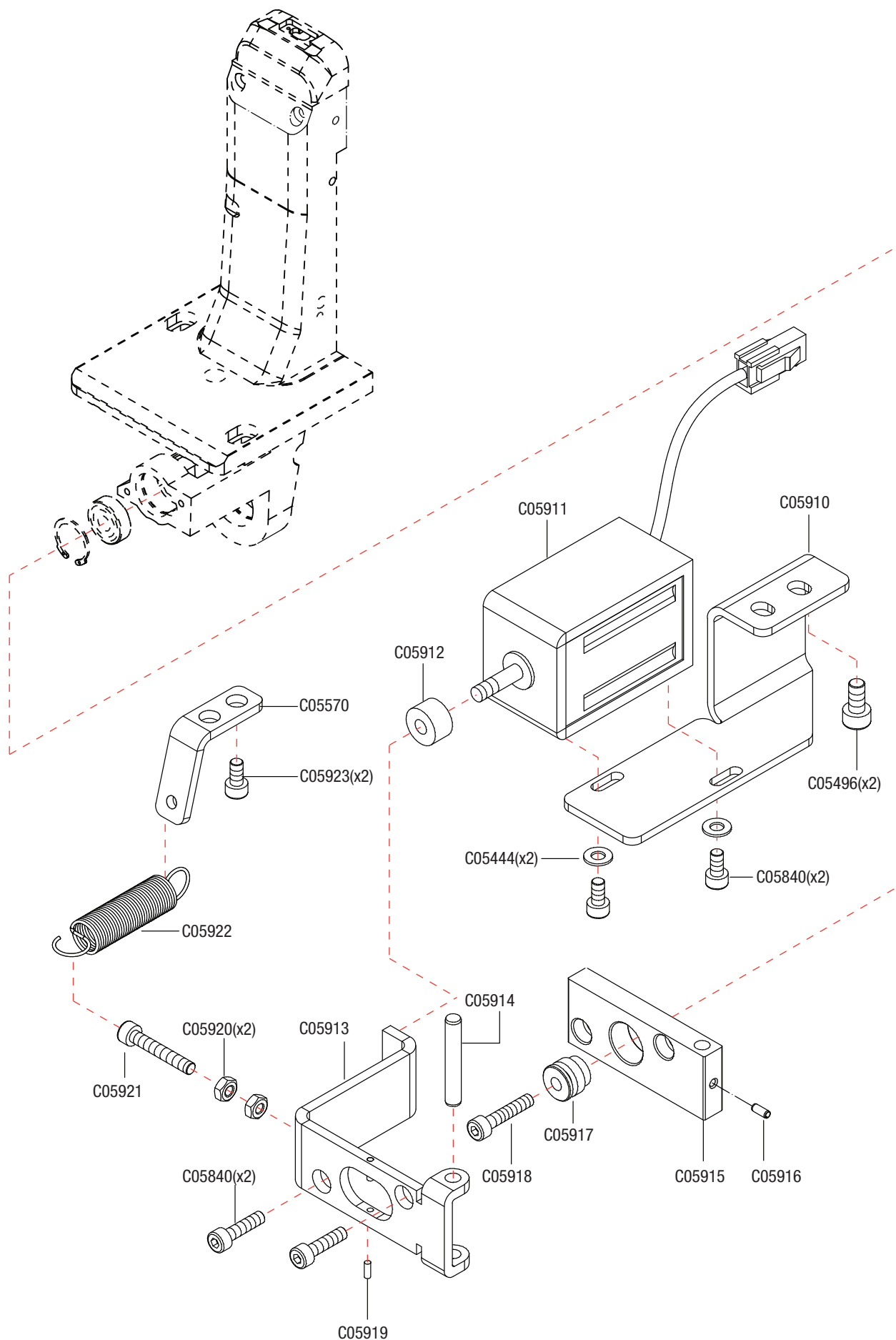
**N31-ALL-IN-ONE-CG
N32-ALL-IN-ONE-CG**

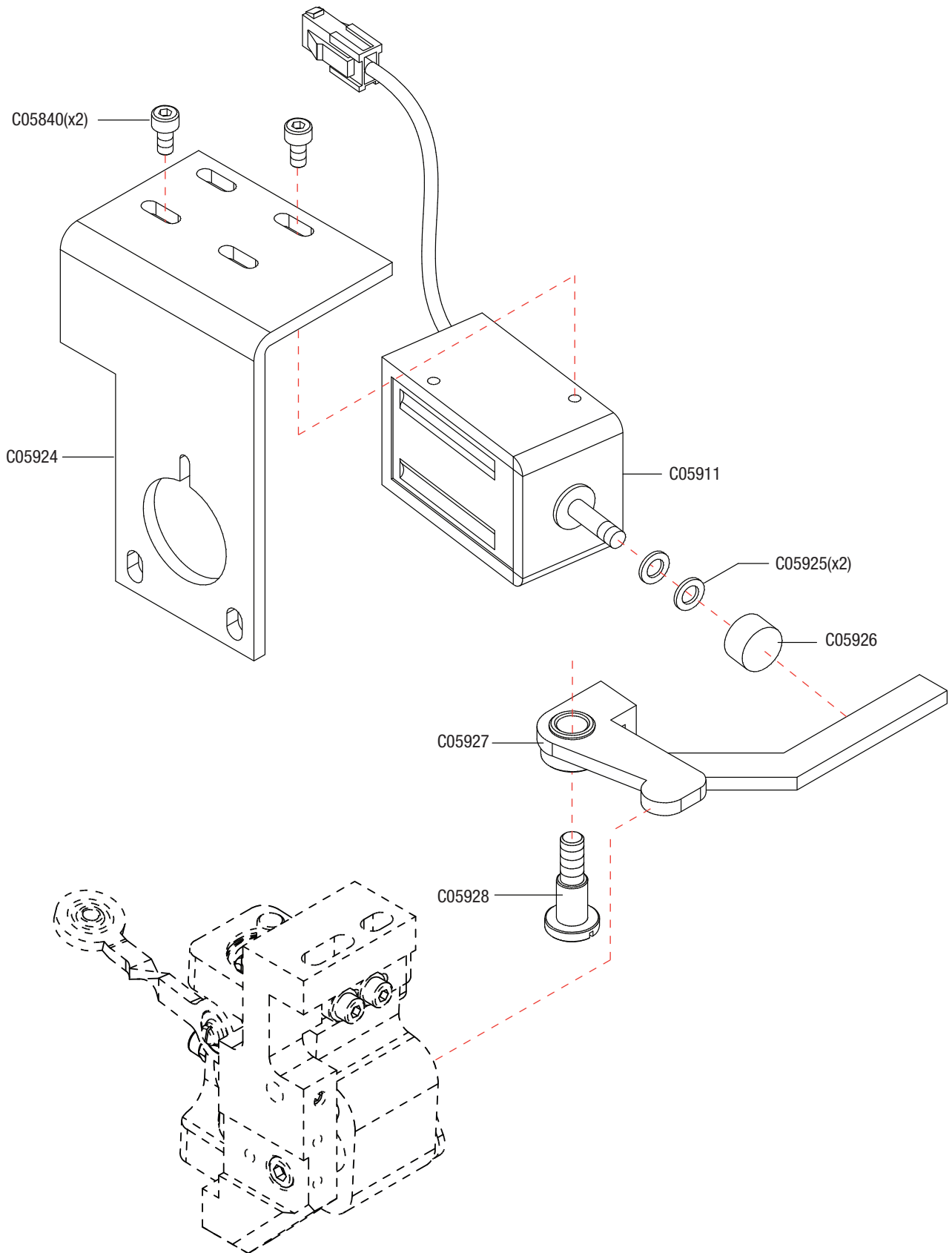


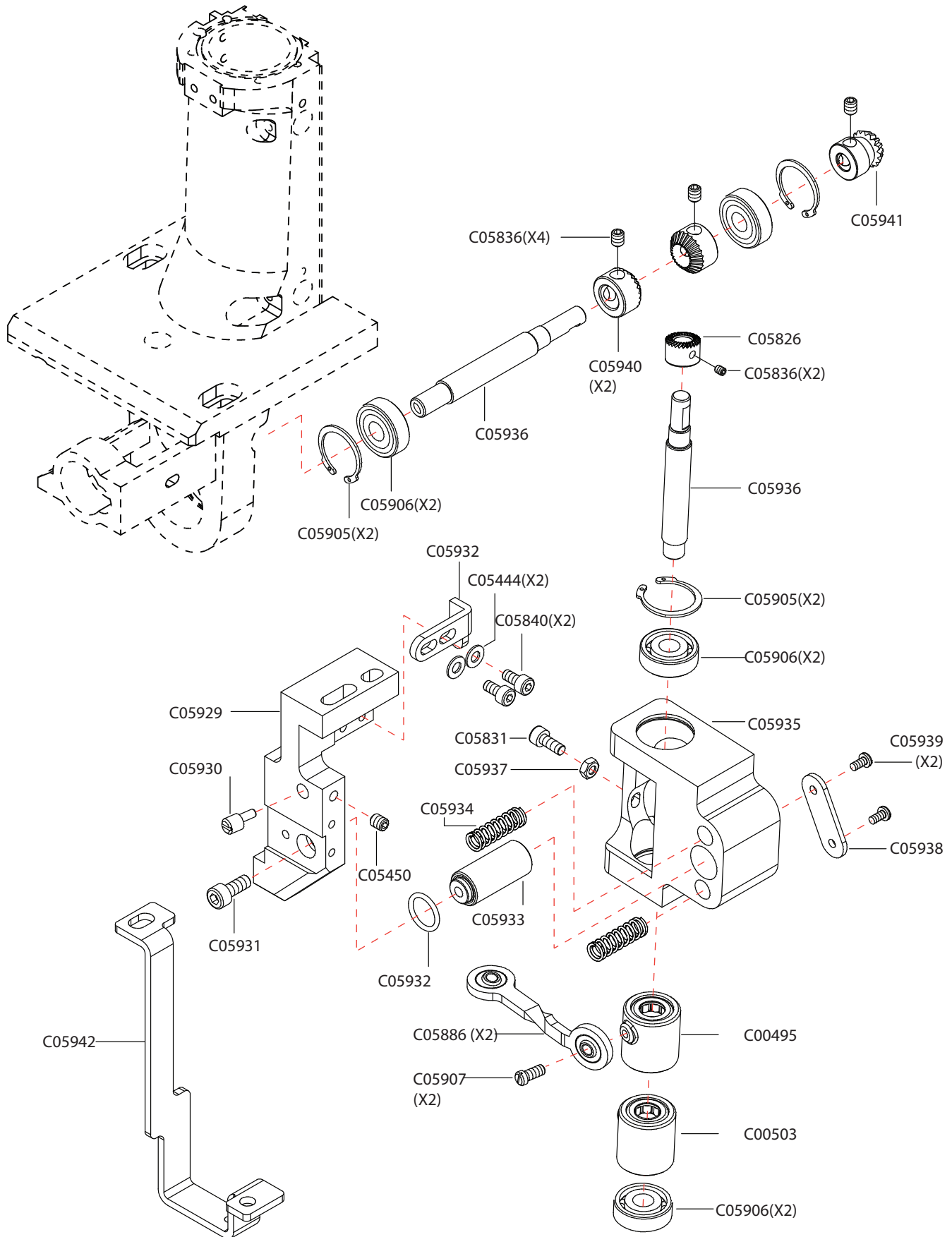


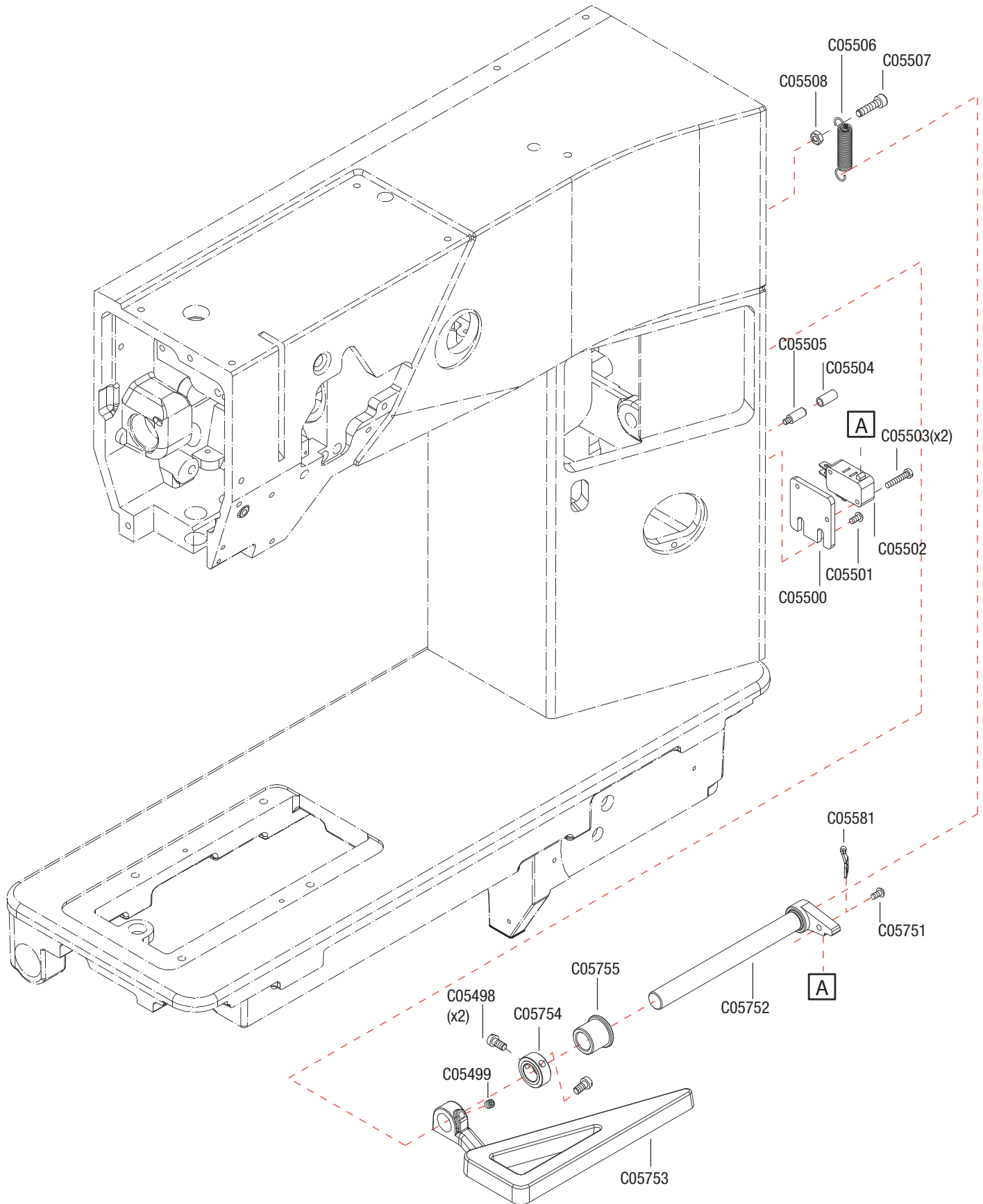


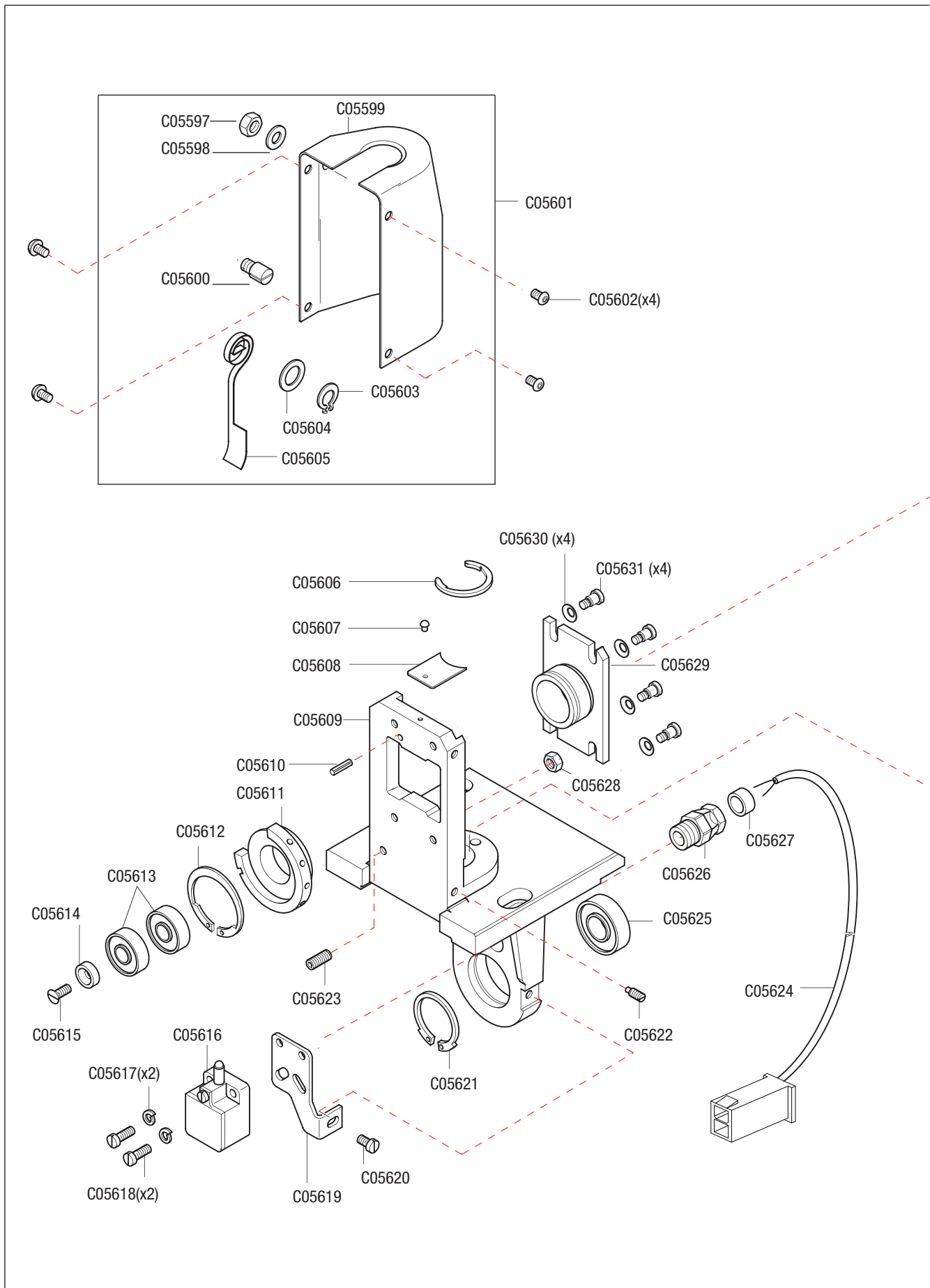


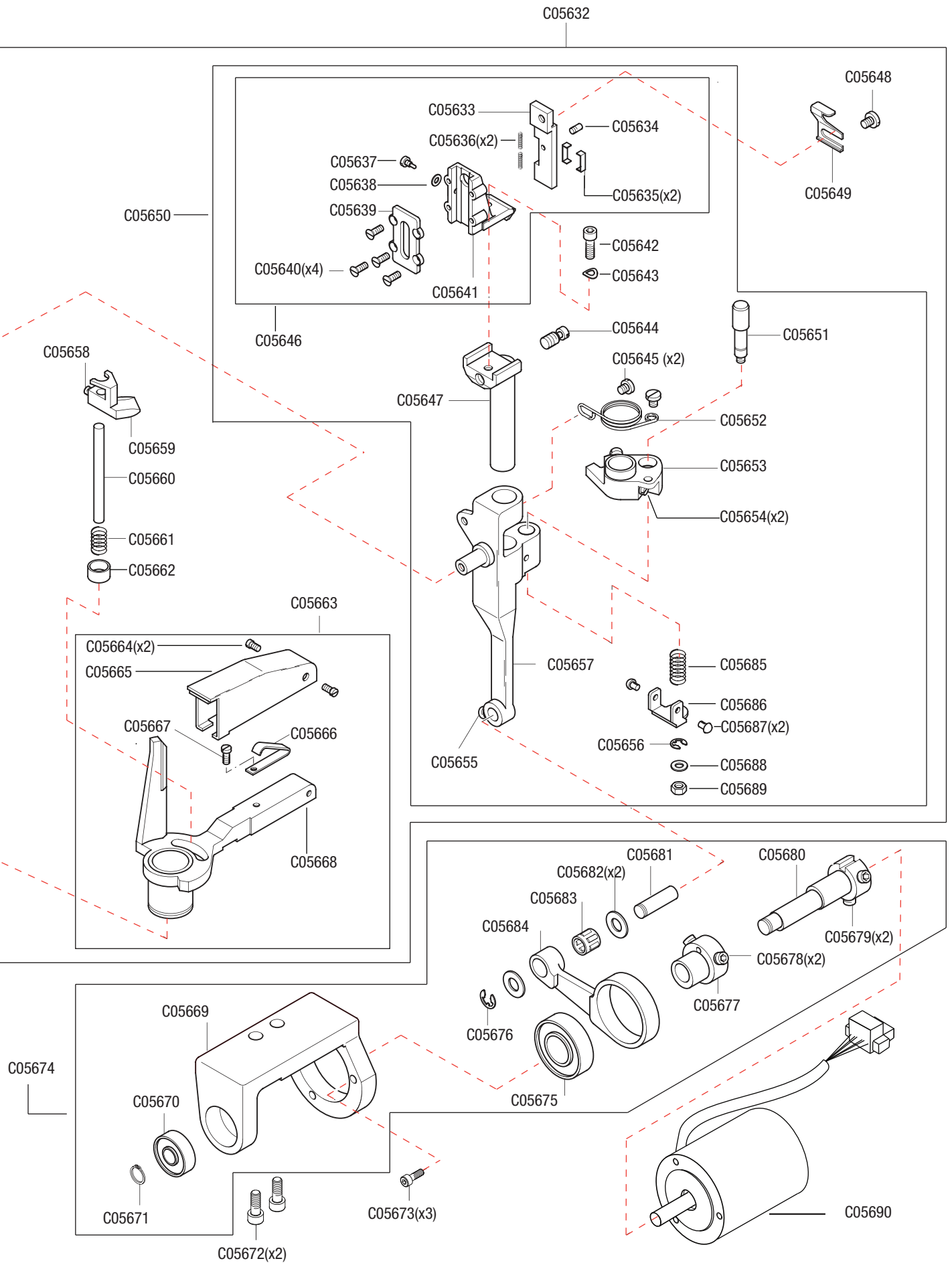


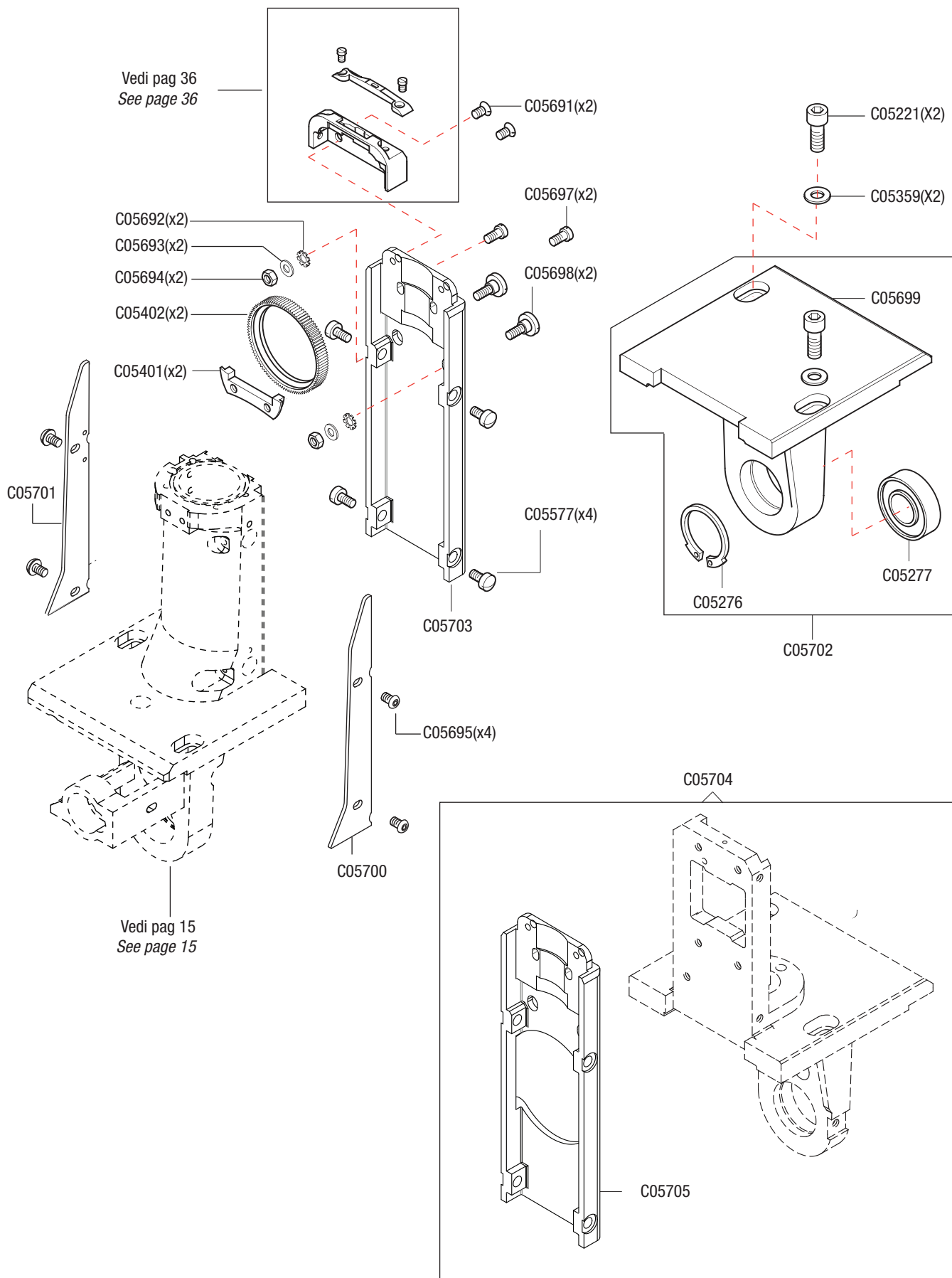


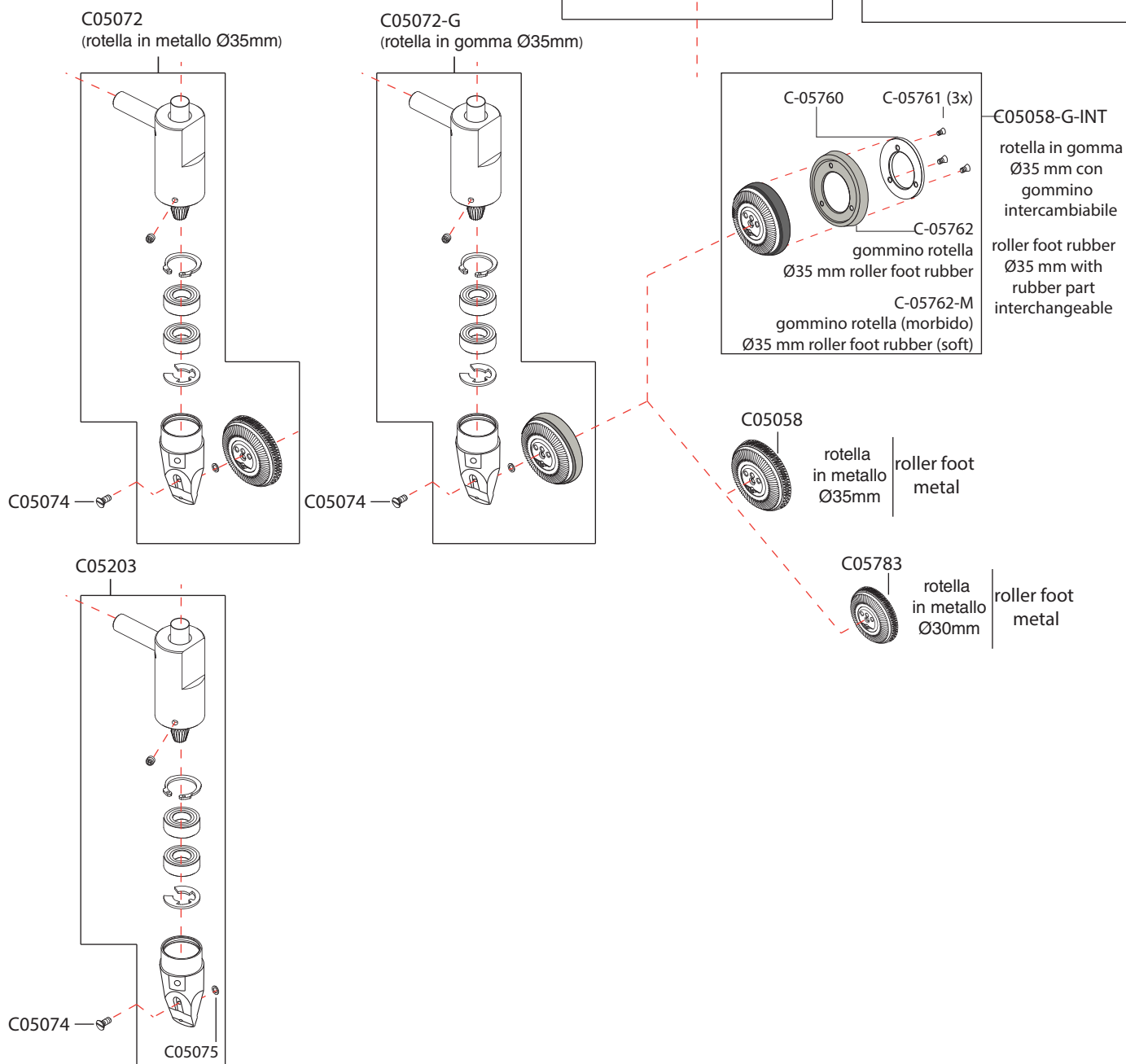
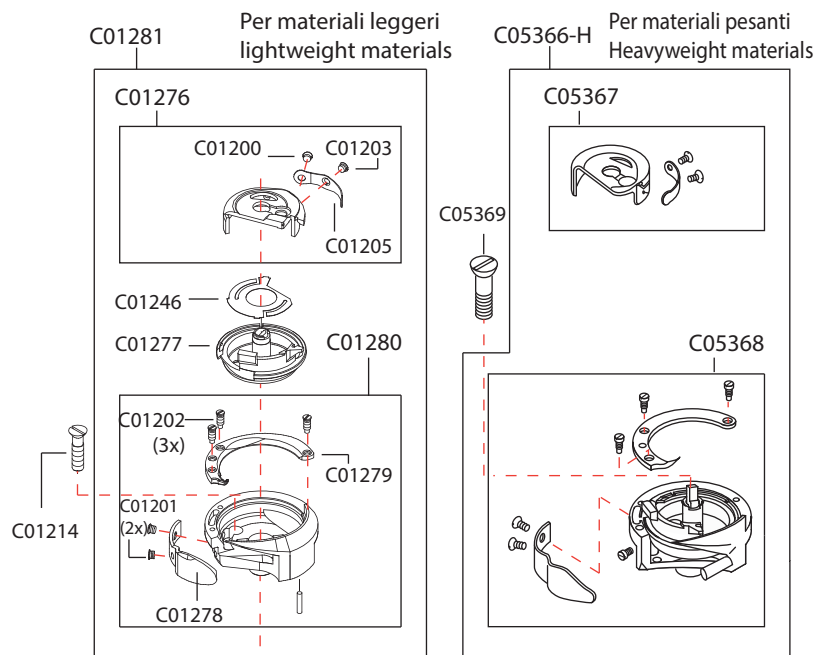
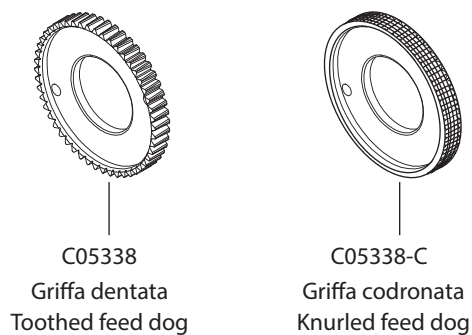


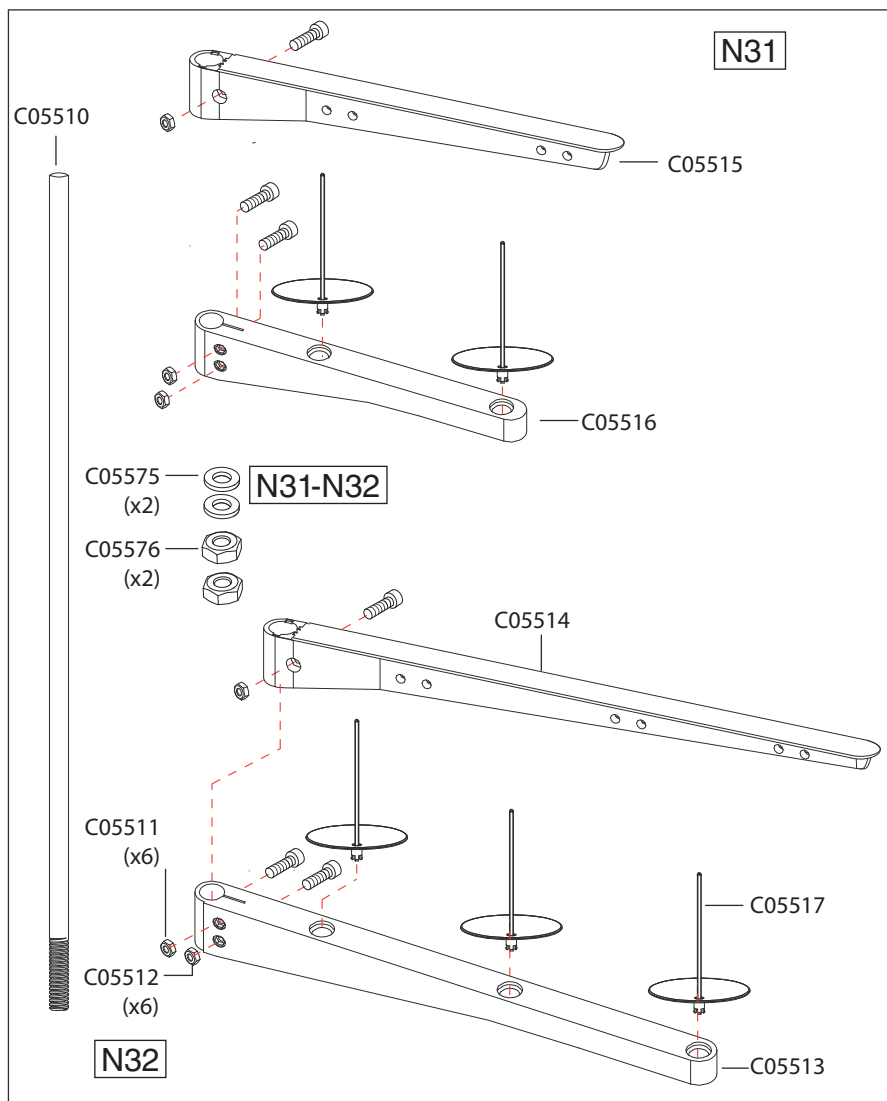












C05509 **N31**

C05592 **N32**

C05518

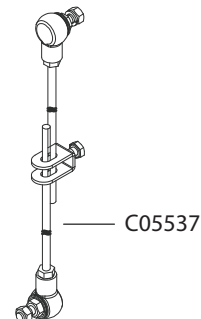
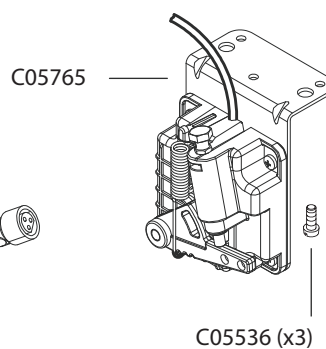
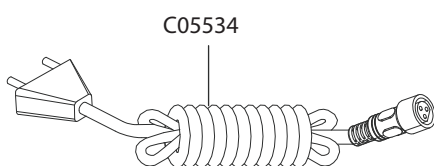
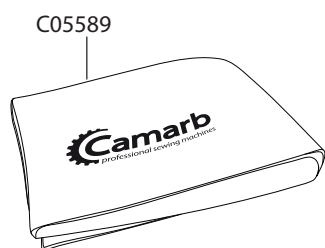
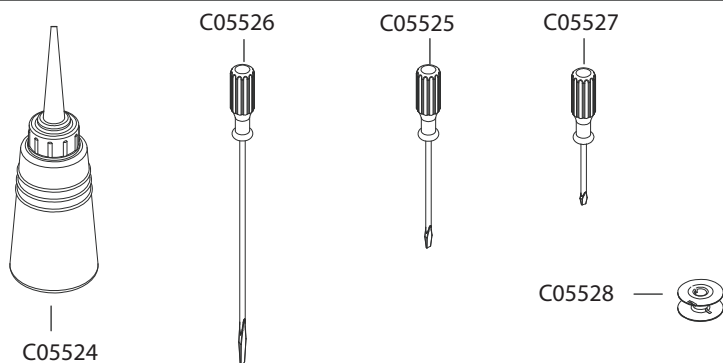
C05519(x2)

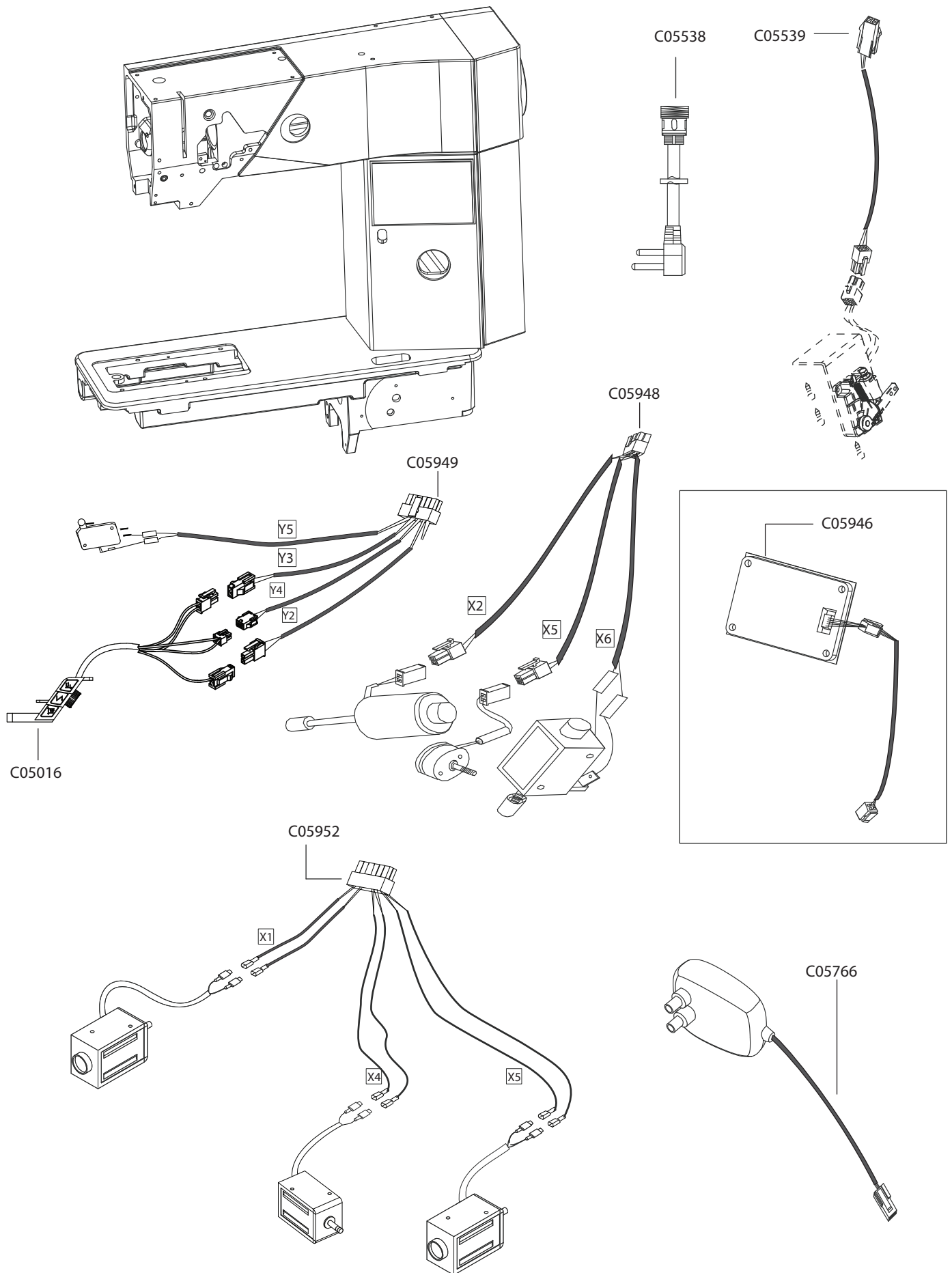
C05520(x2)

C05521(x2)

C05522(x2)

C05523(x2)

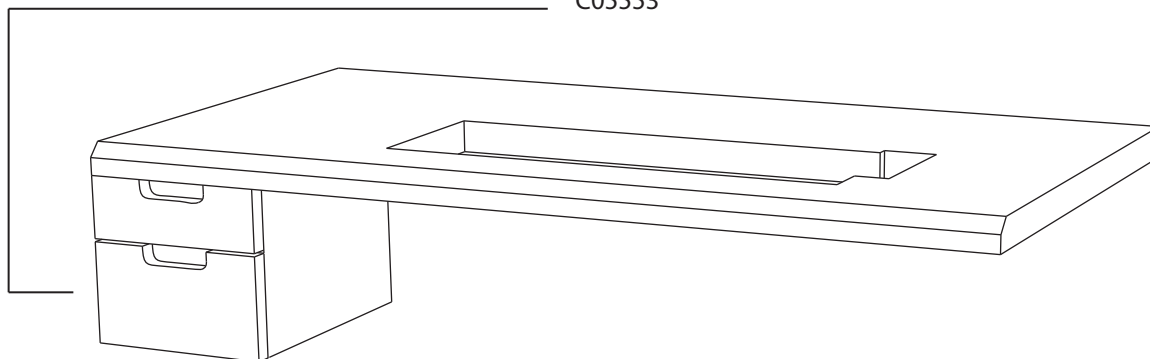




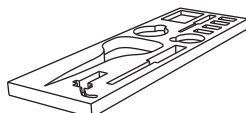
Piano di lavoro con cassetti.

Worktop with drawers.

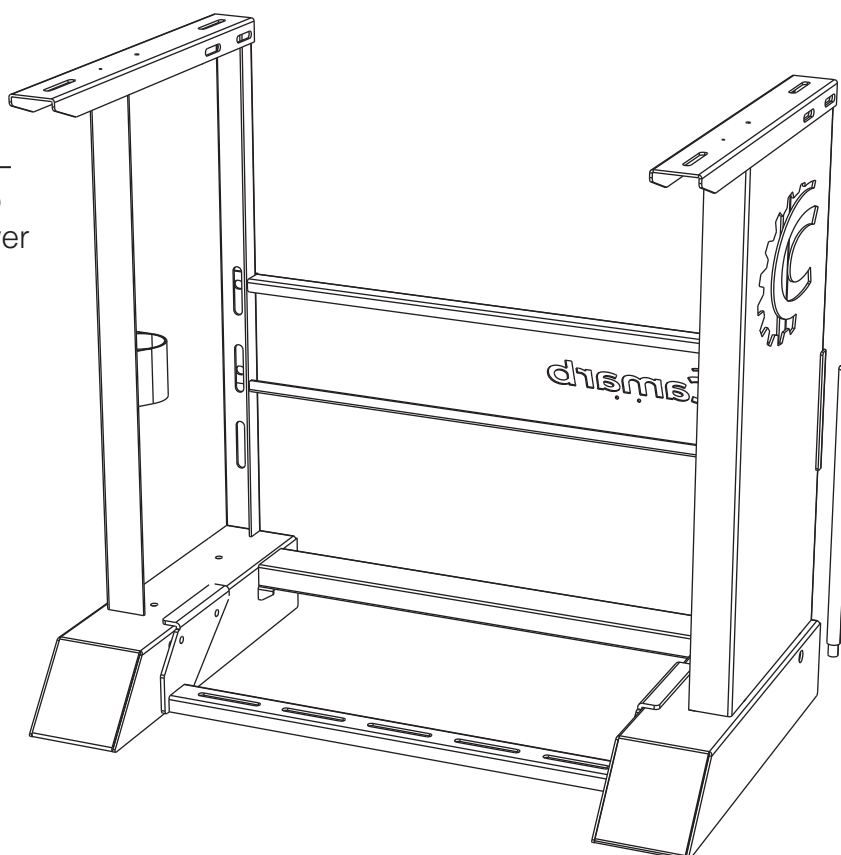
C0553



C0554

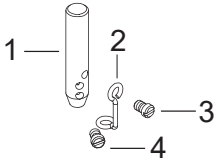
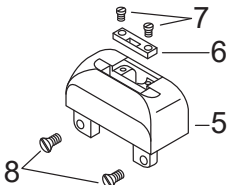
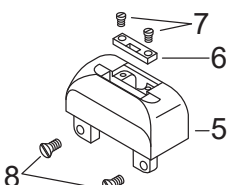
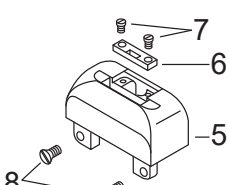


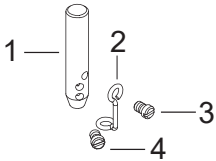
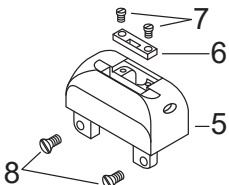
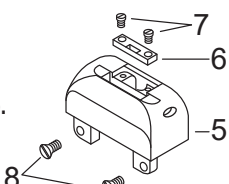
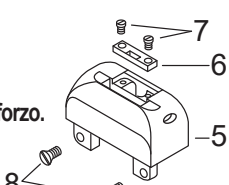
Interno cassetto
Interior for drawer



C0555

Tavolo di supporto con ruote a scomparsa per movimentazione rapida.
Support table with foldable wheels for moving fast.

N31-ALL-IN-ONE	pezzo / part	codice / code
	1	C05134
	2	C05135
	3	C05562
	4	C05136
Versione / Type "A" Per cuciture elaborate e di assemblaggio su materiali leggeri . For sewing fancy seams and assembly seams on lightweight materials		5 - 7 C05567-A 5 C05316-A 6 C05315-A 7 C05314 8 C05566
Versione / Type "B" Per cuciture elaborate e di assemblaggio su materiali mediopesanti . For sewing fancy seams and assembly seams on mediumweight materials .		5 - 7 C05567-B 5 C05316-B 6 C05315-B 7 C05314 8 C05566
Versione / Type "C" Per cuciture elaborate e di assemblaggio su materiali mediopesanti e pesanti . For sewing fancy seams and assembly seams on medium to medium heavyweight materials .		5 - 7 C05567-C 5 C05316-C 6 C05315-C 7 C05314 8 C05566

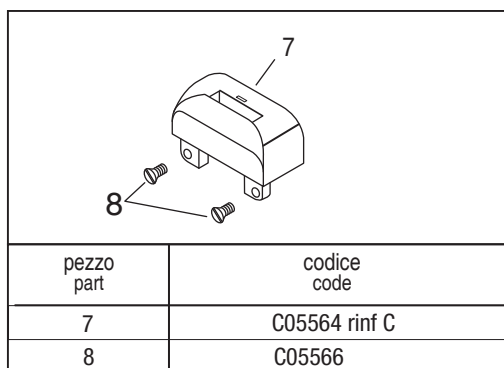
N31-ALL-IN-ONE	pezzo / part	codice / code
	1	C05134
	2	C05135
	3	C05562
	4	C05136
Versione / Type "A/P" Per cuciture elaborate e di assemblaggio su materiali leggeri con foro per nastrino di rinforzo . For sewing fancy seams and assembly seams on lightweight materials with hole for reinforcement tape .		5 - 7 C05567-A/P 5 C05316-A/P 6 C05315-A/P 7 C05314 8 C05566
Versione / Type "B/P" Per cuciture elaborate e di assemblaggio su materiali mediopesanti con foro per nastrino di rinforzo . For sewing fancy seams and assembly seams on mediumweight materials with hole for reinforcement tape .		5 - 7 C05567-B/P 5 C05316-B/P 6 C05315-B/P 7 C05314 8 C05566
Versione / Type "C/P" Per cuciture elaborate e di assemblaggio su materiali mediopesanti e pesanti con foro per nastrino di rinforzo . For sewing fancy seams and assembly seams on medium to medium heavyweight materials with hole for reinforcement tape .		5 - 7 C05567-C/P 5 C05316-C/P 6 C05315-C/P 7 C05314 8 C05566

N31-ALL-IN-ONE

Versione / Type "C" Rinf

Per cuciture elaborate e di assemblaggio su materiali pesanti per la calzature antinfortunistiche.

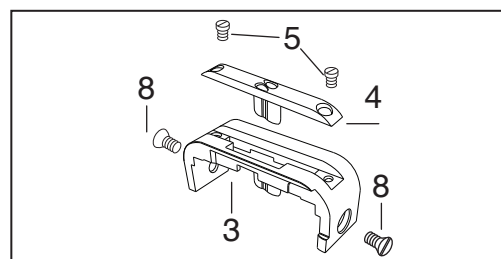
For sewing fancy seams and assembly seams on on heavy materials for safety shoes.



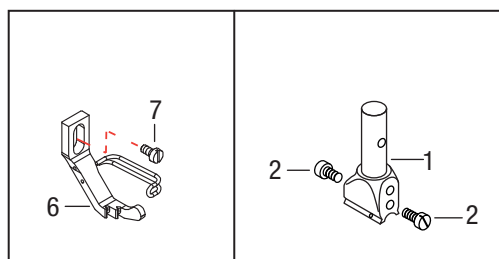
N32-ALL-IN-ONE

Per cuciture elaborate e di assemblaggio su materiali **MEDIO PESANTI**

For sewing fancy seams and assembly seams on **mediumweight materials**.



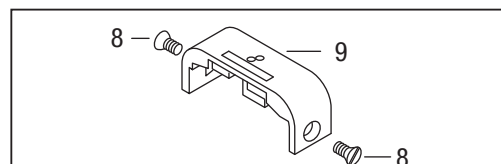
pezzo part	codice code	dist. aghi placca needle plate size	dist. aghi morsetto needle holder size
3 - 5	C05557	1,2	2,4
		1,4	2,4
		1,6	2,8
		1,8	2,8
3 - 5	C05557	2,0	3,2
		2,2	3,6
		2,4	3,6
3	C05558	1,2	2,4
		1,4	2,4
		1,6	2,8
		1,8	2,8
3	C05558	2,0	3,2
		2,2	3,6
		2,4	3,6
4	C05559	1,2	2,4
		1,4	2,4
		1,6	2,8
		1,8	2,8
4	C05559	2,0	3,2
		2,2	3,6
		2,4	3,6
5	C05560		
8	C05561		



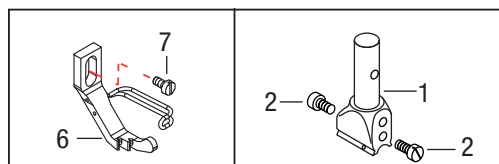
pezzo part	codice code	dist. aghi placca needle plate size	dist. aghi morsetto needle holder size
1-2	C05131		2,4
2	C05132		
6	C05064	1,2	2,4
		1,4	2,4
		1,6	2,8
		1,8	2,8
6	C05064	2,0	3,2
		2,2	3,6
7	C05063		

Per cuciture elaborate e di assemblaggio su materiali **PESANTI (Safety shoes-Trekking)**

For sewing fancy seams and assembly seams on **heavyweight materials**.



pezzo part	codice code	dist. aghi placca needle plate size	dist. aghi morsetto needle holder size
9	C05563 RINF	1,6	2,8
	C05563 RINF	1,8	2,8
	C05563 RINF	2,0	3,2
	C05563 RINF	2,2	3,6
8	C05561		



pezzo part	codice code	dist. aghi placca needle plate size	dist. aghi morsetto needle holder size
1-2	C05131		3,2
2	C05132		
6	C05064	1,2	2,4
		1,4	2,4
		1,6	2,8
		1,8	2,8
	C05064	2,0	3,2
		2,2	3,6
		2,4	3,6
	C05064	2,8	3,6
7	C05063		

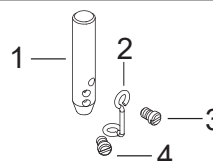
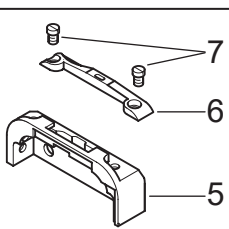
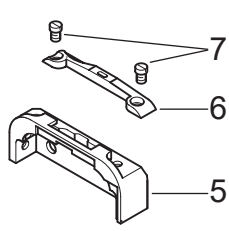
N32-ALL-IN-ONE

dist.aghi placca needle plate size	codice / code
1,2	C05565
1,4	C05565
1,6	C05565
1,8	C05565
2,0	C05565
2,2	C05565
2,4	C05565

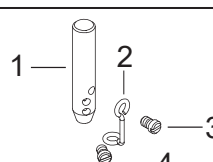
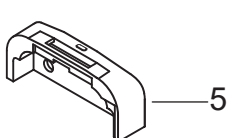
N32-ALL-IN-ONE Vers. rinforzata (Safety shoes-Trekking)

dist.aghi placca needle plate size	codice / code
1,2	C05582 rinf
1,4	C05582 rinf
1,6	C05582 rinf
1,8	C05582 rinf
2,0	C05582 rinf
2,2	C05582 rinf
2,4	C05582 rinf

N33-ALL-IN-ONE

	pezzo / part	codice / code	
	1	C05134	
	2	C05135	
	3	C05562	
	4	C05136	
Versione / Type "A" Per cuciture elaborate e di assemblaggio su materiali leggeri. For sewing fancy seams and assembly seams on lightweight materials.		5 - 7	C05706-A
		5	C05707-A
		6	C05708-A
		7	C05709
Versione / Type "B" Per cuciture elaborate e di assemblaggio su materiali mediopesanti. For sewing fancy seams and assembly seams on mediumweight materials.		5 - 7	C05706-B
		5	C05707-B
		6	C05708-B
		7	C05709

N33-ALL-IN-ONE

	pezzo / part	codice / code	
	1	C05134	
	2	C05135	
	3	C05562	
	4	C05136	
Versione / Type "piena / monoblock" Placca piena per macchina da cucire a colonna sinistra. Needle plate for left podt-brd sewing machine.		5	C05322

A series of horizontal dashed lines spanning the width of the page, providing a template for handwritten notes.

C0049502	C0500501	C0503903	C0505803	C0509204
C0049503	C0500601	C0504002	C0505828	C0509304
C0049511	C0500901	C0504003	C05058-G02	C0509404
C0049513	C0501001	C0504102	C05058-G-INT02	C0509504
C0049522	C0501101	C0504103	C05058-G-INT03	C0509604
C0050302	C0501201	C0504202	C0505902	C0509704
C0050303	C0501301	C0504203	C0505903	C0509804
C0050311	C0501401	C0504302	C0506002	C0509904
C0050313	C0501501	C0504303	C0506003	C0510004
C0050322	C0501601	C0504402	C0506103	C0510104
C0120014	C0501630	C0504403	C0506303	C0510204
C0120028	C0501701	C0504412	C0506334	C0510304
C0120114	C0501801	C0504502	C0506334	C0510404
C0120128	C0501901	C0504503	C0506403	C0510504
C0120214	C0502001	C0504602	C0506434	C0510604
C0120228	C0502101	C0504603	C0506434	C0510704
C0120314	C0502201	C0504702	C0506503	C0510804
C0120328	C0502301	C0504703	C0506603	C0510904
C0120514	C0502401	C0504802	C0506703	C0511004
C0120528	C0502501	C0504803	C0506802	C0511104
C0121414	C0502601	C0504902	C0506803	C0511204
C0121428	C0502612	C0504903	C0506902	C0511304
C0124614	C0502701	C0505002	C0506903	C0511404
C0124628	C0502801	C0505003	C0507002	C0511504
C0127628	C0502901	C0505102	C0507003	C0511604
C0127628	C0503001	C0505103	C0507102	C0511608
C0127714	C0503101	C0505202	C0507103	C0511704
C0127728	C0503201	C0505203	C0507228	C0511708
C0127814	C0503301	C0505302	C05072-G28	C0511713
C0127914	C0503401	C0505303	C0507302	C0511715
C0127928	C0503502	C0505402	C0507303	C0511715
C0128014	C0503503	C0505403	C0507402	C0511715
C0128028	C0503602	C0505502	C0507403	C0511715
C0128114	C0503603	C0505503	C0507428	C0511804
C0128128	C0503702	C0505602	C0507502	C0511808
C0128614	C0503703	C0505603	C0507503	C0511811
C0500001	C0503802	C0505702	C0508408	C0511904
C0500301	C0503803	C0505703	C0509004	C0511911
C0500401	C0503902	C0505802	C0509104	C05120 04

C0512008	C0514405	C0516206	C0518605	C0522115
C0512011	C0514505	C0516305	C0518606	C0522115
C0512104	C0514605	C0516306	C0518705	C0522126
C0512204	C0514606	C0516405	C0518706	C0523308
C0512304	C0514705	C0516406	C0518805	C0523408
C0512404	C0514706	C0516505	C0518806	C0523508
C0512504	C0514805	C0516506	C0518907	C0523608
C0512604	C0514806	C0516605	C0518907	C0523708
C0512704	C0514905	C0516606	C0519007	C0523808
C0512804	C0514906	C0516705	C0519107	C0523908
C0512904	C0515005	C0516706	C0519207	C0524008
C0513004	C0515006	C0516805	C0519307	C0524209
C0513104	C0515105	C0516806	C0519407	C0524309
C0513134	C0515106	C0516905	C0519607	C0524409
C0513134	C0515205	C0516906	C0519707	C0524509
C0513204	C0515205	C0517005	C0519807	C0524609
C0513234	C0515206	C0517006	C0519810	C0524709
C0513234	C0515206	C0517105	C0519907	C0524809
C0513304	C0515305	C0517106	C0520007	C0524909
C0513404	C0515305	C0517205	C0520107	C0525009
C0513432	C0515306	C0517206	C0520207	C0525109
C0513436	C0515306	C0517305	C0520302	C0525209
C0513504	C0515405	C0517306	C0520303	C0525309
C0513532	C0515406	C0517405	C0520328	C0525409
C0513536	C0515505	C0517406	C0520407	C0525509
C0513604	C0515506	C0517414	C0520507	C0525609
C0513632	C0515605	C0517414	C0520607	C0525709
C0513636	C0515606	C0517415	C0520707	C0525809
C0513704	C0515705	C0517505	C0520807	C0525909
C0513805	C0515706	C0517606	C0520907	C0526009
C0513806	C0515805	C0517706	C0521007	C0526109
C0513806	C0515806	C0517806	C0521107	C0526209
C0513905	C0515905	C0517906	C0521407	C0526309
C0513906	C0515906	C0518006	C0521507	C0526409
C0514005	C0516005	C0518106	C0521607	C0526509
C0514105	C0516006	C0518206	C0521707	C0526609
C0514106	C0516105	C0518306	C0521807	C0526709
C0514205	C0516106	C0518406	C0522113	C0526809
C0514305	C0516205	C0518506	C0522114	C0526909

C0527009	C0531432	C0534213	C0537528	C0541514
C0527109	C05315-A32	C0534413	C0538114	C0541614
C0527210	C05315-A/P32	C0534513	C0538214	C0541714
C0527310	C05315-B32	C0534914	C0538314	C0541814
C0527410	C05315-B/P32	C0535014	C0538414	C0541914
C0527510	C05315-C32	C0535114	C0538415	C0541916
C0527610	C05315-C/P32	C0535115	C0538514	C0542014
C0527613	C05316-A32	C0535214	C0538515	C0542114
C0527615	C05316-A/P32	C0535328	C0538615	C0542116
C0527626	C05316-B32	C0535414	C0538715	C0542214
C0527710	C05316-B/P32	C0535514	C0538815	C0542216
C0527713	C05316-C32	C0535515	C0538915	C0542314
C0527715	C05316-C/P32	C0535614	C0539015	C0542414
C0527726	C0531713	C0535615	C0539115	C0542416
C0527810	C0531813	C0535714	C0539215	C0542514
C0527910	C0531913	C0535715	C0539315	C0542516
C0527911	C0532013	C0535814	C0539415	C0542614
C0528810	C0532116	C0535814	C0539515	C0542616
C0528918	C0532128	C0535815	C0539615	C0542714
C0529110	C0532236	C0535913	C0539715	C0542716
C0529310	C0532328	C0535914	C0539815	C0542814
C0529410	C0532513	C0535915	C0539915	C0542816
C0529510	C0532613	C0535915	C0540015	C0542914
C0529610	C0532713	C0535926	C0540115	C0542916
C0529810	C0532913	C0536014	C0540126	C0543017
C0529912	C0533013	C0536114	C0540215	C0543117
C0530012	C0533113	C0536214	C0540226	C0543217
C0530112	C0533213	C0536314	C0540315	C0543317
C0530112	C0533313	C0536414	C0540415	C0543417
C0530212	C0533413	C0536514	C0540515	C0543417
C0530312	C0533513	C05366-H28	C0540615	C0543517
C0530412	C0533613	C0536728	C0540715	C0543617
C0530512	C0533713	C0536828	C0540815	C0543717
C0530612	C0533813	C0536928	C0540915	C0543817
C0530612	C0533828	C0537016	C0541015	C0543917
C0530712	C05338-G28	C0537028	C0541115	C0544017
C0530812	C0533913	C0537216	C0541215	C0544117
C0530912	C0534013	C0537228	C0541315	C0544217
C0531432	C0534113	C0537516	C0541415	C05443 17

C0544417	C0547519	C0551829	C0556632	C0559924
C0544420	C0547619	C0551929	C0556633	C0560024
C0544422	C0547719	C0552029	C05567-A32	C0560124
C0544517	C0547819	C0552129	C05567-A/P32	C0560224
C0544617	C0547919	C0552229	C05567-B32	C0560324
C0544717	C0548019	C0552329	C05567-B/P32	C0560424
C0544719	C0548119	C0552429	C05567-C32	C0560524
C0544817	C0548219	C0552529	C05567-C/P32	C0560624
C0544917	C0548319	C0552629	C0556801	C0560724
C0545017	C0548419	C0552729	C0556901	C0560824
C0545022	C0548519	C0552829	C0557001	C0560924
C0545117	C0548619	C0552929	C0557020	C0561024
C0545218	C0548719	C0553029	C0557101	C0561124
C0545318	C0548819	C0553129	C0557129	C0561224
C0545418	C0548919	C0553229	C0557229	C0561324
C0545418	C0548920	C0553329	C0557329	C0561424
C0545518	C0549019	C0553429	C0557429	C0561524
C0545518	C0549119	C0553529	C0557529	C0561624
C0545518	C0549219	C0553629	C0557629	C0561724
C0545618	C0549823	C0553729	C0557715	C0561824
C0545718	C0549923	C0553830	C0557726	C0561924
C0545818	C0550023	C0553930	C0557815	C0562024
C0545918	C0550123	C0554514	C0557914	C0562124
C0546018	C0550223	C0554619	C0558015	C0562224
C0546118	C0550323	C0554729	C0558015	C0562324
C0546218	C0550423	C0555331	C0558123	C0562424
C0546218	C0550523	C0555431	C05582 rinf35	C0562524
C0546318	C0550623	C0555531	C0558314	C0562624
C0546418	C0550723	C0555734	C0558414	C0562724
C0546518	C0550823	C0555834	C0558514	C0562824
C0546618	C0550929	C0555934	C0558607	C0562924
C0546718	C0551029	C0556034	C0558717	C0563024
C0546818	C0551129	C0556134	C0558809	C0563124
C0546918	C0551229	C0556134	C0559014	C0563225
C0547018	C0551329	C05563 RINF34	C0559119	C0563325
C0547119	C0551429	C05564 rinf C33	C0559301	C0563425
C0547219	C0551529	C0556535	C0559612	C0563525
C0547319	C0551629	C0556613	C0559724	C0563625
C0547419	C0551729	C0556632	C0559824	C0563725

C0563825	C0567725	C0571427	C0575423	C0581911
C0563925	C0567825	C0571527	C0575523	C0582002
C0564025	C0567925	C0571627	C0575619	C0582003
C0564125	C0568025	C0571727	C0575719	C0582008
C0564225	C0568125	C0571827	C0575819	C0582102
C0564325	C0568225	C0571927	C0576002	C0582102
C0564425	C0568325	C0572027	C0576102	C0582102
C0564525	C0568425	C0572127	C0576202	C0582102
C0564625	C0568525	C0572227	C05762-M02	C0582102
C0564725	C0568625	C0572327	C0576028	C0582102
C0564825	C0568725	C0572427	C0576128	C0582103
C0564925	C0568825	C0572527	C0576228	C0582202
C0565025	C0568925	C0572627	C05762-M28	C0582203
C0565125	C0569025	C0572727	C0578218	C0582302
C0565225	C0569126	C0572827	C0578302	C0582303
C0565325	C0569226	C0572927	C0578328	C0582402
C0565425	C0569326	C0573027	C0581102	C0582403
C0565525	C0569426	C0573127	C0581103	C0582502
C0565625	C0569526	C0573227	C0581202	C0582503
C0565725	C0569726	C0573327	C0581202	C0582602
C0565825	C0569826	C0573407	C0581203	C0582603
C0565925	C0569926	C0573516	C0581203	C0582622
C0566025	C0570026	C0573616	C0581302	C0582702
C0566125	C0570126	C0573716	C0581302	C0582703
C0566225	C0570226	C0573816	C0581302	C0582711
C0566325	C0570326	C0573916	C0581303	C0582802
C0566425	C0570426	C0574016	C0581303	C0582802
C0566525	C0570526	C0574116	C0581303	C0582803
C0566625	C05706-A36	C0574216	C0581402	C0582803
C0566725	C05706-B36	C0574316	C0581403	C0582808
C0566825	C05707-A36	C0574416	C0581502	C0582808
C0566925	C05707-B36	C0574516	C0581502	C0582808
C0567025	C05708-A36	C0574616	C0581503	C0582808
C0567125	C05708-B36	C0574716	C0581602	C0582808
C0567225	C0570936	C0574816	C0581603	C0582811
C0567325	C0571027	C0574916	C0581702	C0583002
C0567425	C0571127	C0575016	C0581803	C0583002
C0567525	C0571227	C0575123	C0581902	C0583003
C0567625	C0571327	C0575323	C0581903	C0583003

C0583102	C0584208	C05881 10	C05907..... 22	C0594122
C0583102	C0584308	C05882..... 11	C05908..... 13	C0594222
C0583103	C0584408	C05883..... 11	C05909..... 13	C0594401
C0583103	C0584508	C05884..... 11	C05910..... 20	C0594501
C0583111	C0584608	C05885..... 11	C05911..... 20	C0594601
C0583111	C0584708	C05886..... 11	C05911..... 21	C0594630
C0583122	C0584808	C05886..... 13	C05912..... 20	C0594830
C0583202	C0584908	C05886..... 22	C05913..... 20	C0594930
C0583203	C0585008	C05887..... 11	C05914..... 20	C0595230
C0583211	C0585108	C05888..... 11	C05915..... 20	C0595307
C0583302	C0585208	C05889..... 11	C05916..... 20	C0595407
C0583303	C0585308	C05890..... 12	C05917..... 20	C0595507
C0583308	C0585408	C05891 12	C05918..... 20	
C0583502	C0585508	C05892..... 12	C05919..... 20	
C0583503	C0585608	C05893..... 12	C05919..... 20	
C0583602	C0585708	C05894..... 12	C05920..... 20	
C0583602	C0585808	C05895..... 12	C05921..... 20	
C0583603	C0585908	C05896..... 12	C05922..... 20	
C0583603	C0586008	C05897..... 12	C05923..... 20	
C0583622	C0586108	C05898..... 12	C05924..... 21	
C0583622	C0586208	C05899..... 12	C05925..... 21	
C0583702	C0586308	C05900..... 12	C05926..... 21	
C0583703	C0586408	C05901..... 12	C05927..... 21	
C0583802	C0586508	C05902..... 12	C05928..... 21	
C0583803	C0586610	C05902..... 12	C05929..... 22	
C0583902	C0586710	C05903..... 12	C05930..... 22	
C0583903	C0586810	C05904..... 13	C05931..... 22	
C0584002	C0586910	C05904..... 13	C05932..... 22	
C0584003	C0587010	C05905..... 13	C05932..... 22	
C0584008	C0587110	C05905..... 13	C05933..... 22	
C0584020	C0587210	C05905..... 13	C05934..... 22	
C0584020	C0587310	C05905..... 22	C05935..... 22	
C0584021	C0587410	C05905..... 22	C05936..... 22	
C0584022	C0587510	C05906..... 13	C05936..... 22	
C0584102	C0587610	C05906..... 13	C05937..... 22	
C0584102	C0587710	C05906..... 22	C05938..... 22	
C0584103	C0587810	C05906..... 22	C05939..... 22	
C0584108	C0587910	C05906..... 22	C05940..... 22	
C0584108	C0588010	C05907..... 13	C05941..... 22	

CATALOGO RICAMBI

SPARE PARTS LIST

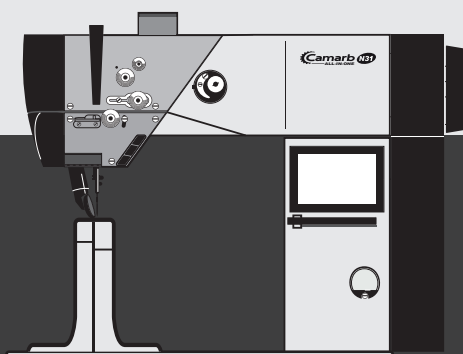
LISTE DES PIE'CES

CATALOG PIESE DE SCHIMB

N31-ALL-IN-ONE-M

N32-ALL-IN-ONE-M

N33-ALL-IN-ONE-M



Vers.11-2022

 **BRAMAC**[®] S.r.l.
MACCHINE PER L'INDUSTRIA DELLA CALZATURA

Via Alpi, 149-151-153
Zona Ind. Villa Luciani
63812 Montegranaro (FM) Italy
Phone: +39.0734.890103 - 890912

www.bramac.it
bramac@bramac.it