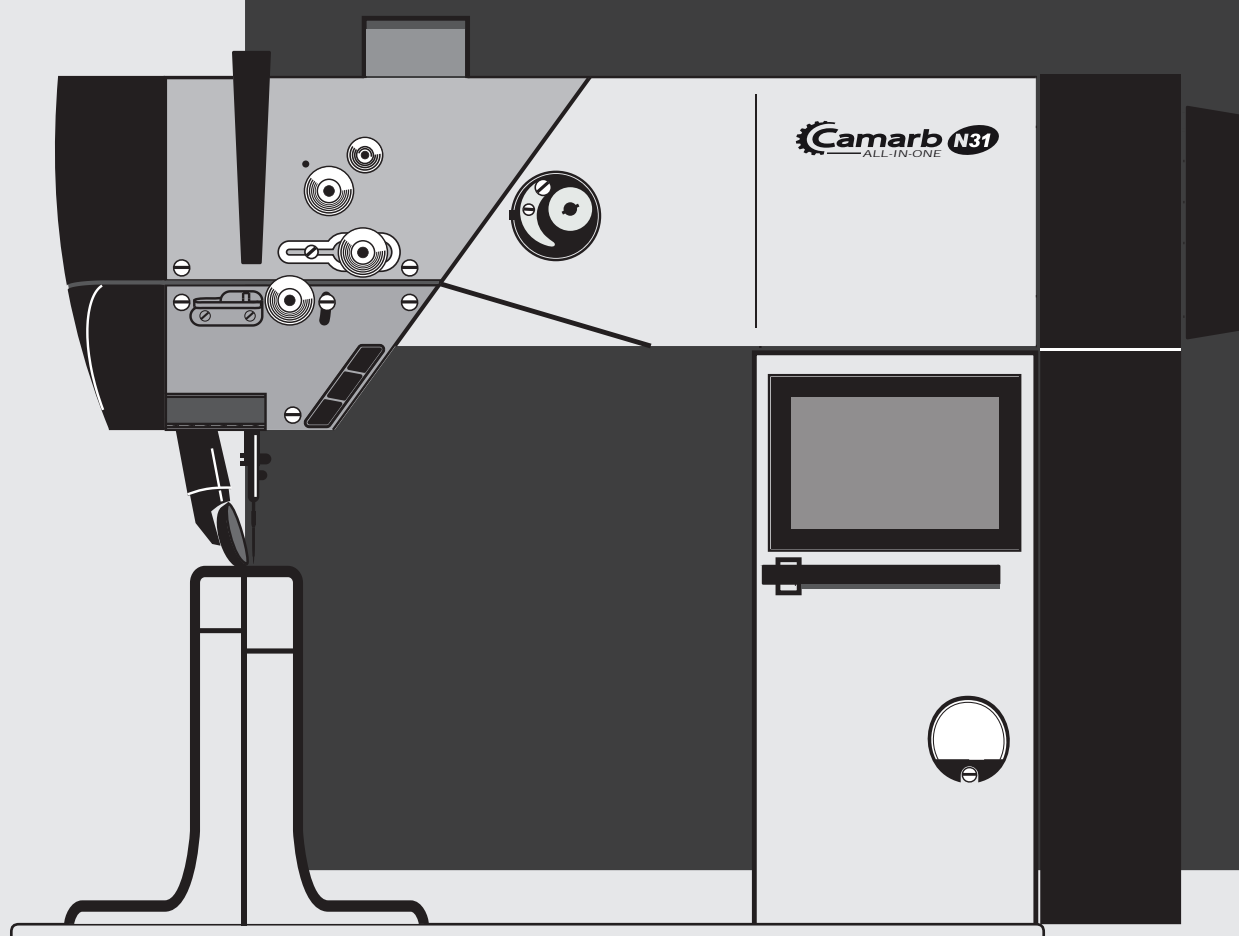




CATALOGO RICAMBI
SPARE PARTS LIST

N31E-N32E-N33E
A L L - I N - O N E



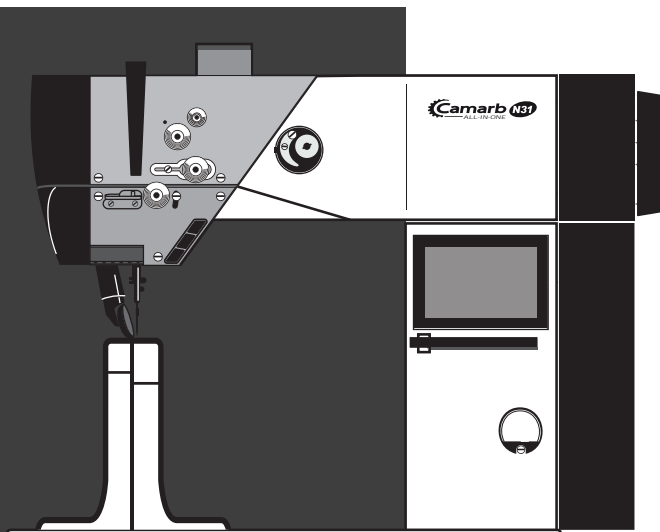
INDICE - INDEX - TABLE - INDICE

01	PEZZI DELLA MACCHINA	
	<i>MACHINE PARTS</i>	
	<i>PIECES DA LA MACHINE</i>	
	<i>PIESE PENTRU MASINA.....</i>	PAG. 01 - 29

02	LISTA CODICI	
	<i>CODE LIST</i>	
	<i>LISTE DE CODES</i>	
	<i>LISTA CU CODURI.....</i>	PAG. 31 - 35



Camarb
professional sewing machines



PER ORDINI URGENTI

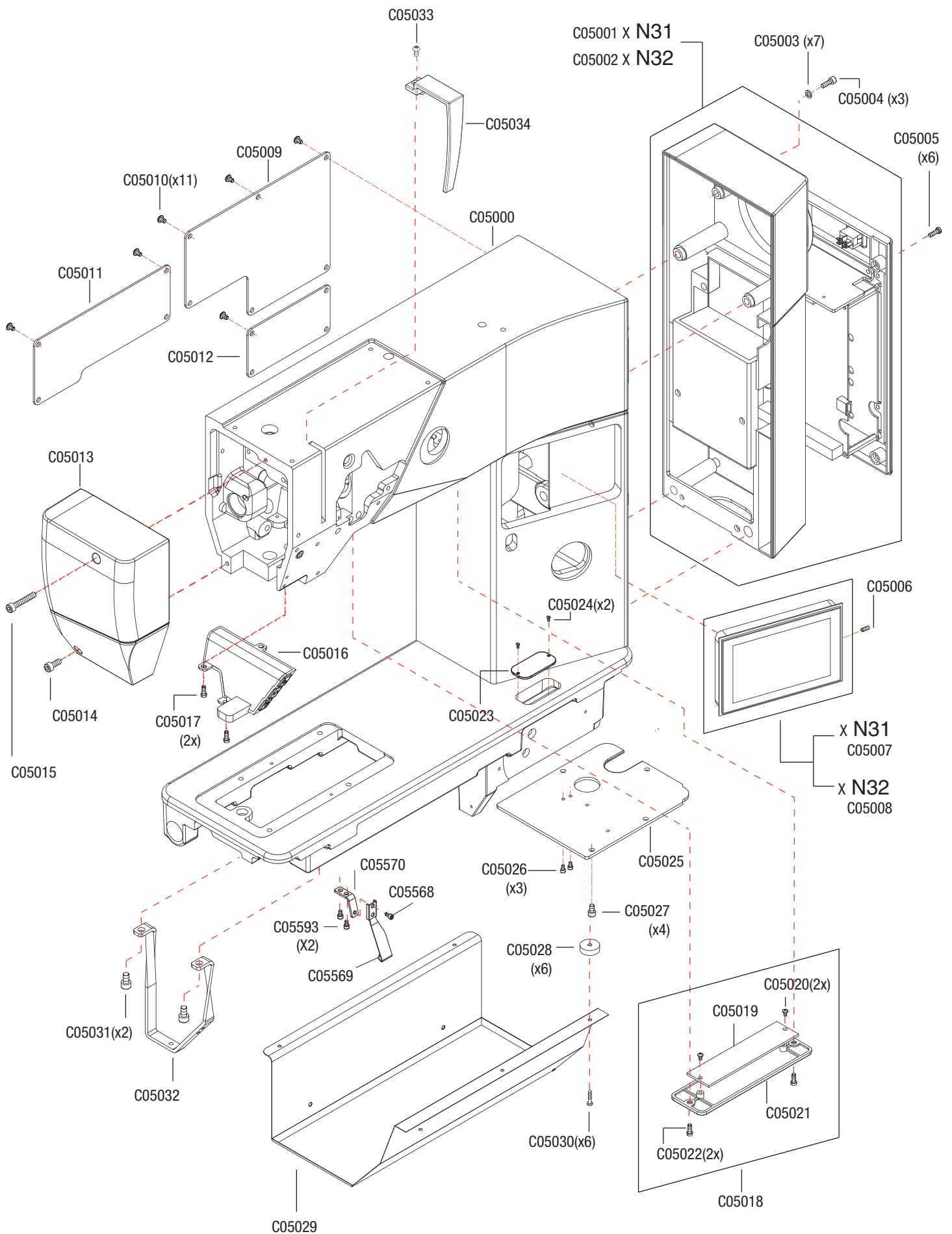
For urgents orders
Pour des ordres urgents
Pe bazà de comandà urgentà

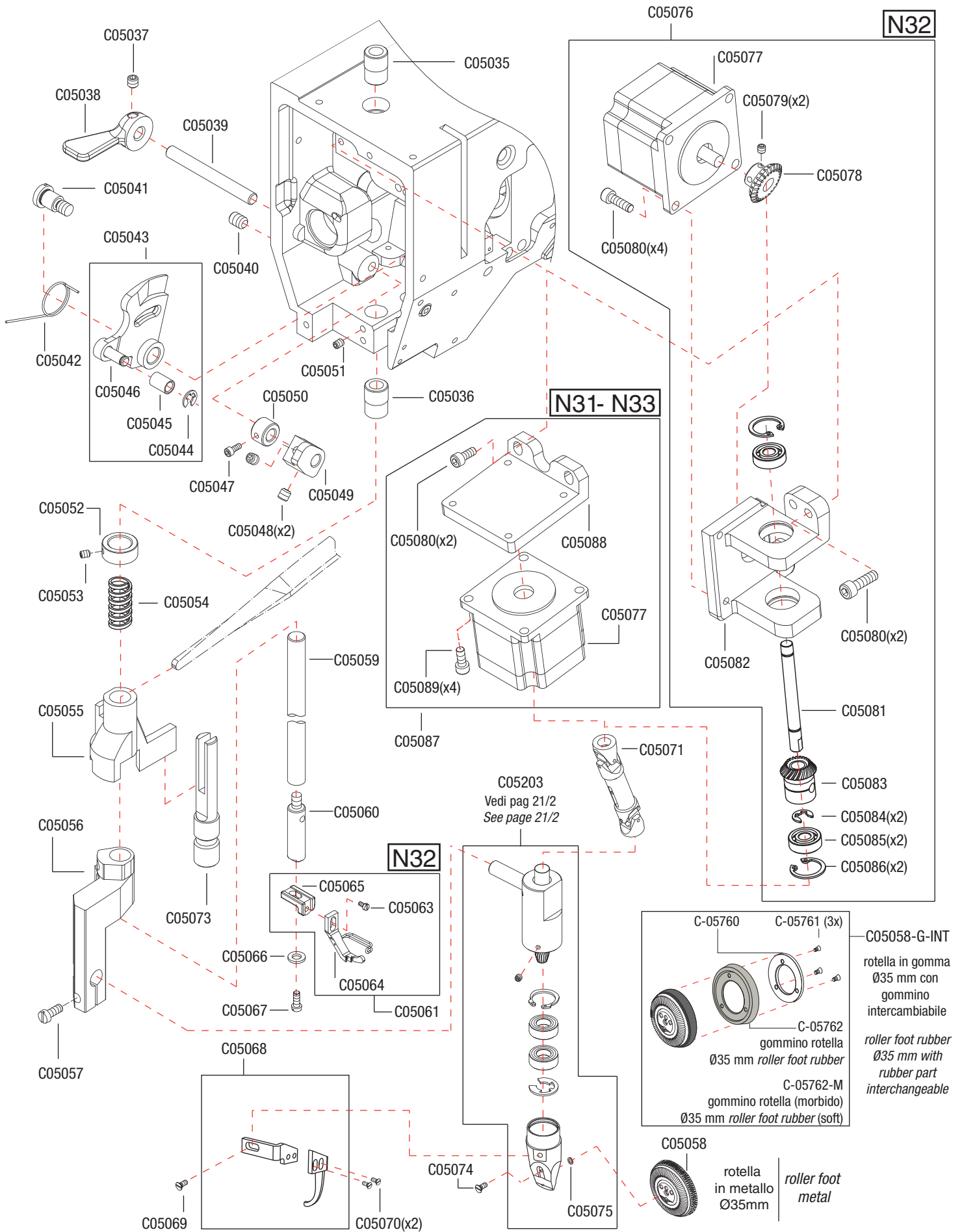
Mail *ricambi@bramac.it*
Phone + 39.0734.890103
+ 39.0734.890912

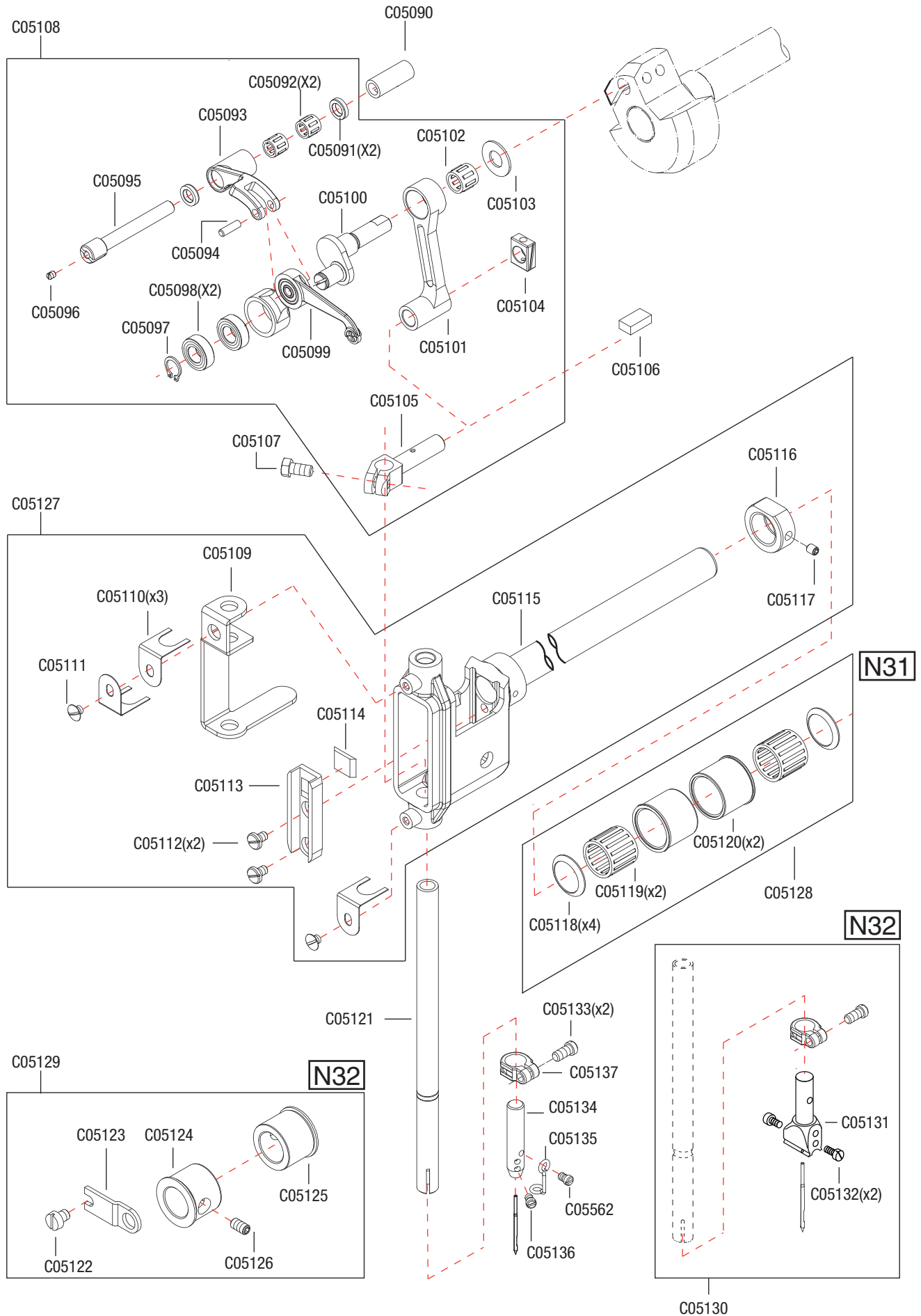
La ristampa, la riproduzione e la traduzione, anche di singoli passi, di manuali Camarb sono consentite solo attraverso nostra autorizzazione e con indicazione dell'origine.

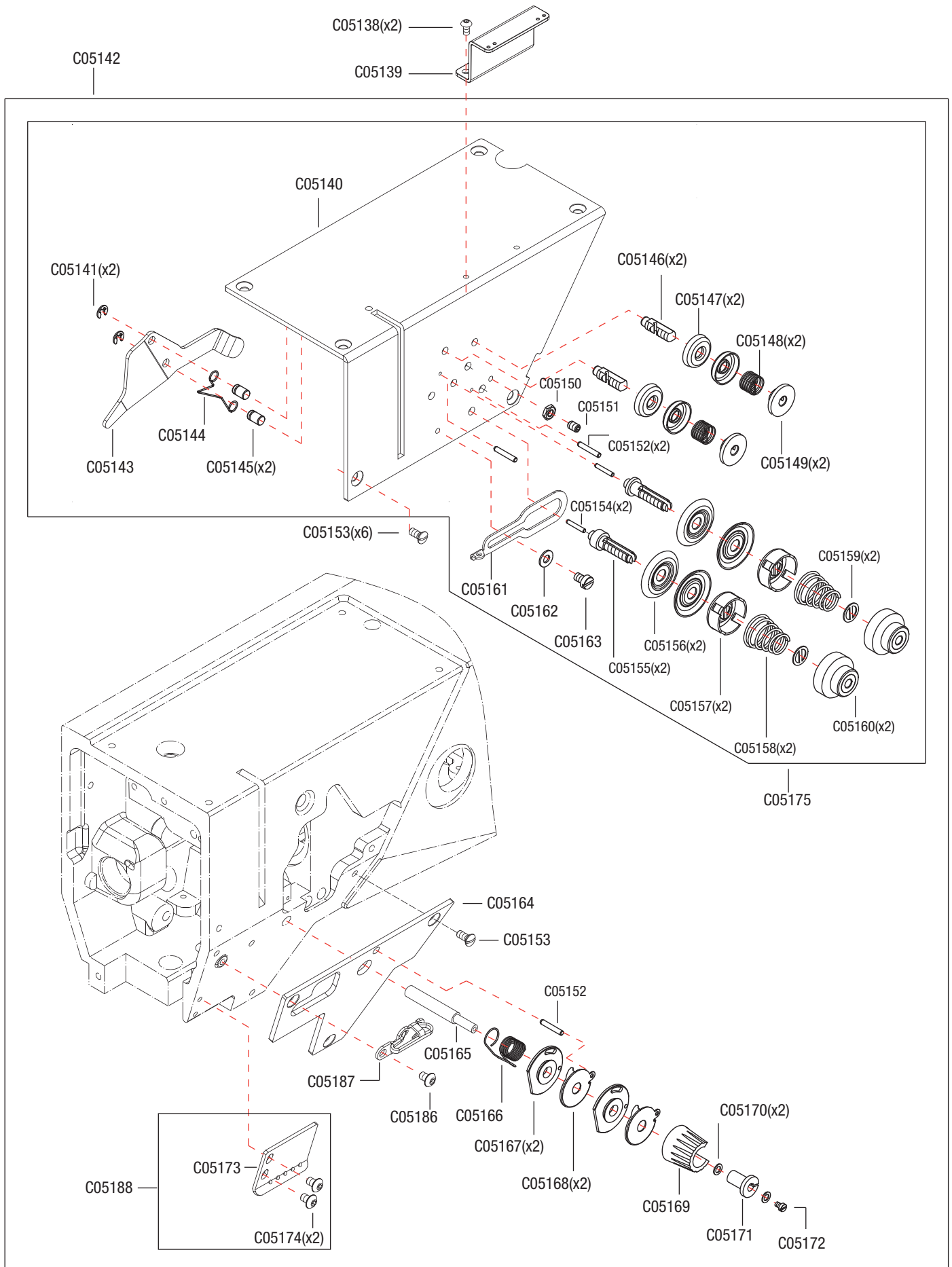


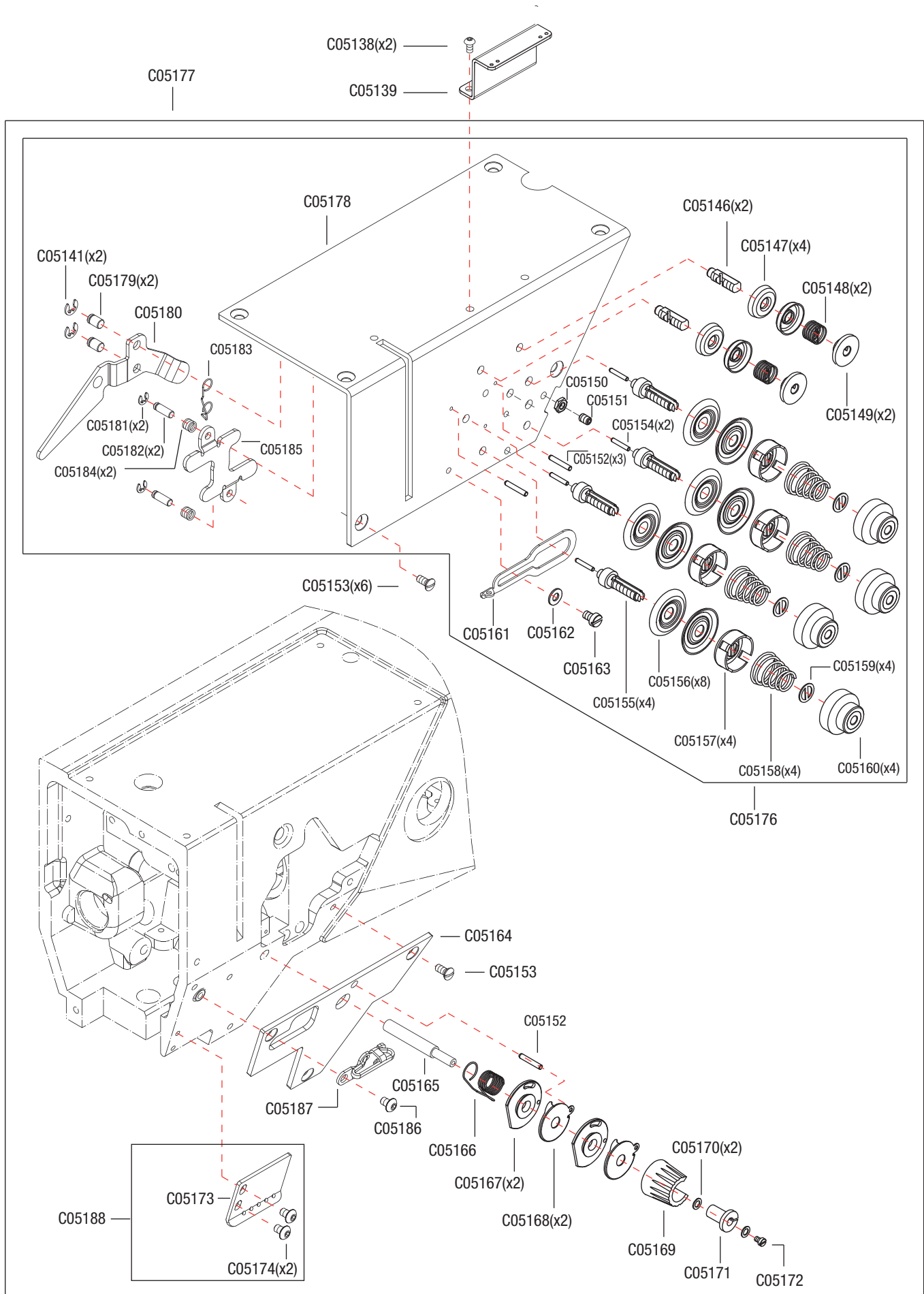
Via Alpi, 149-151-153
Zona industriale Villa Luciani
63812 Montegranaro (FM) Italy
Phone: +39.0734.890103 - 890912
Fax: +39.890154
www.bramac.it
bramac@bramac.it

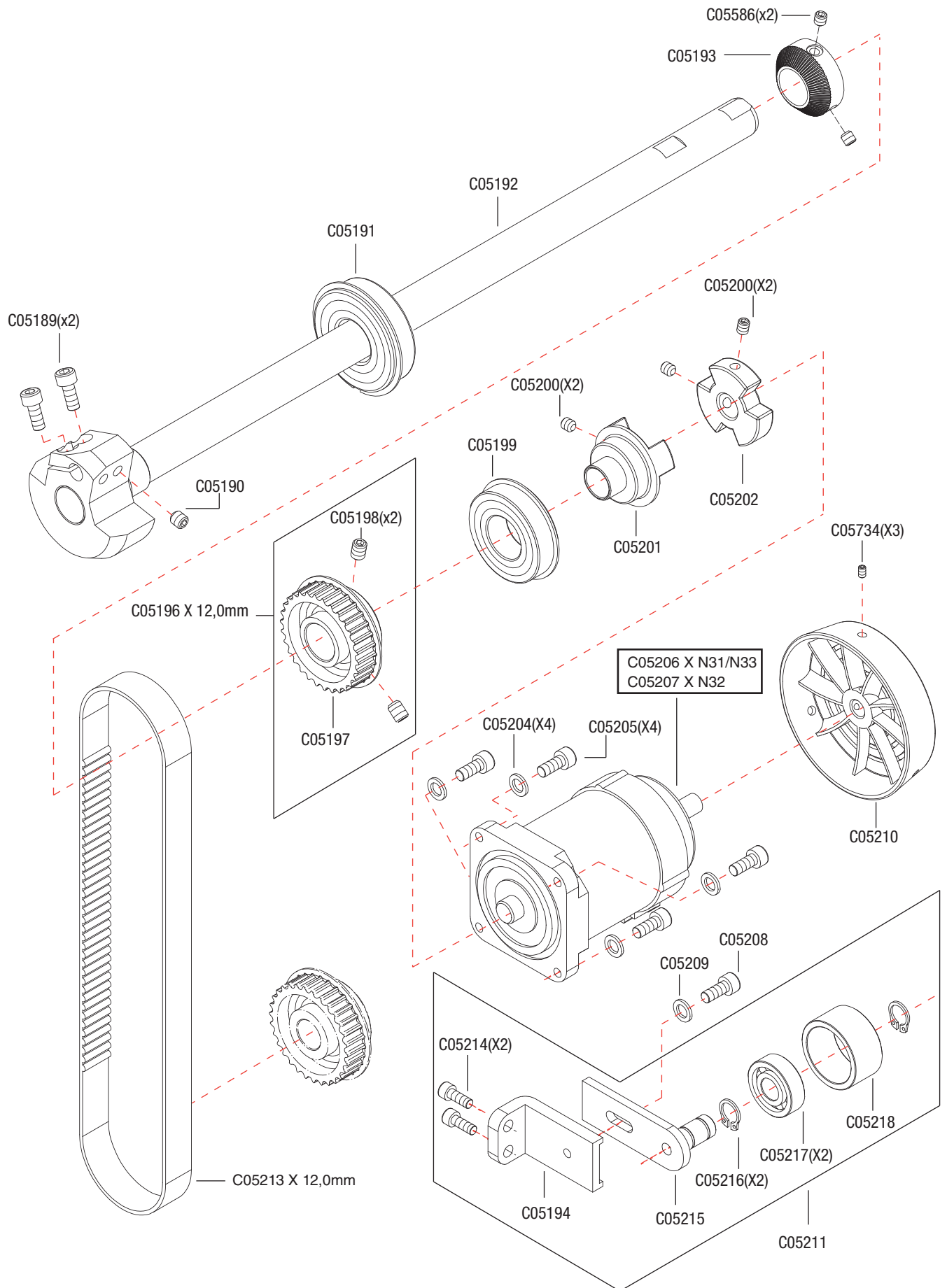


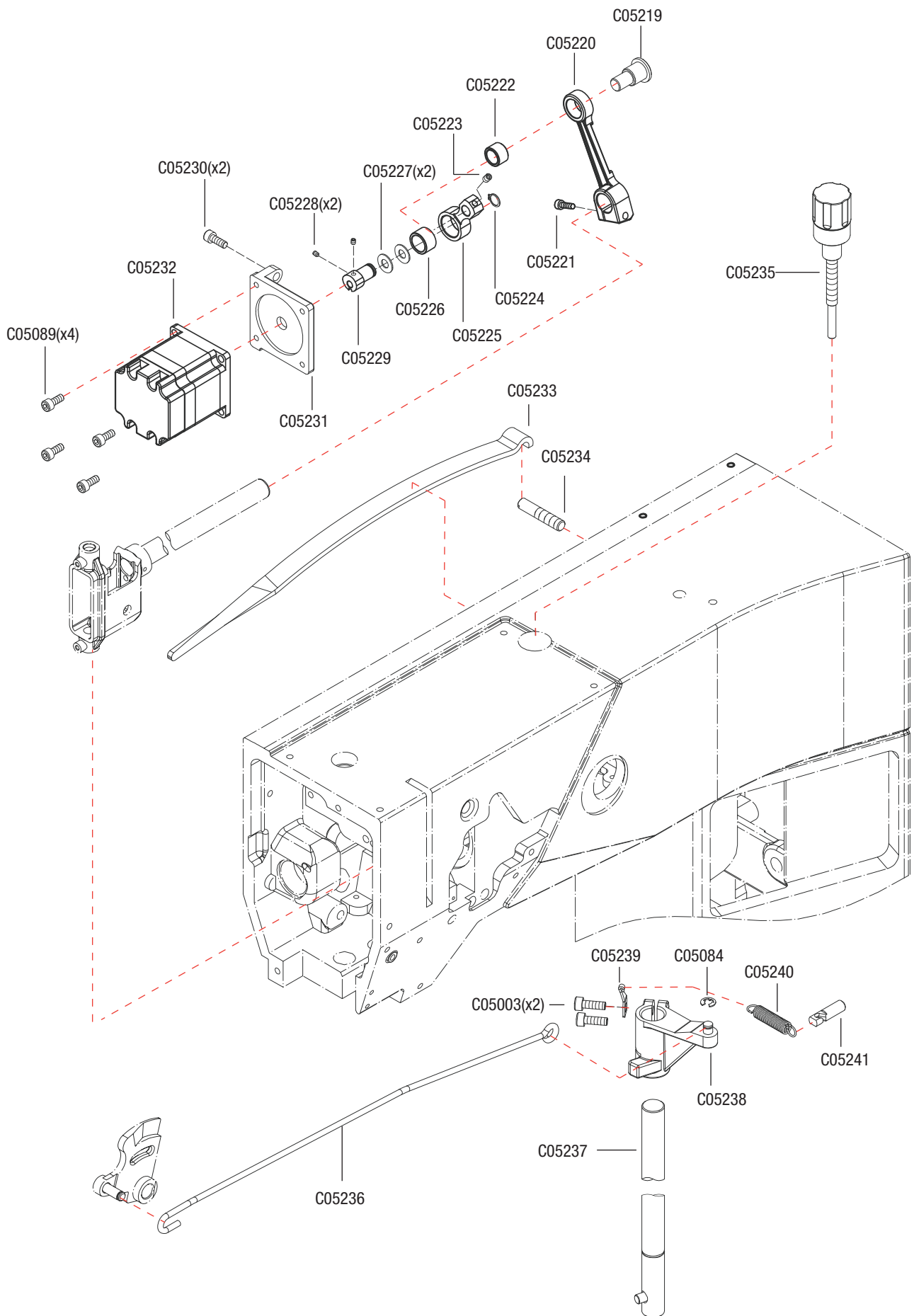


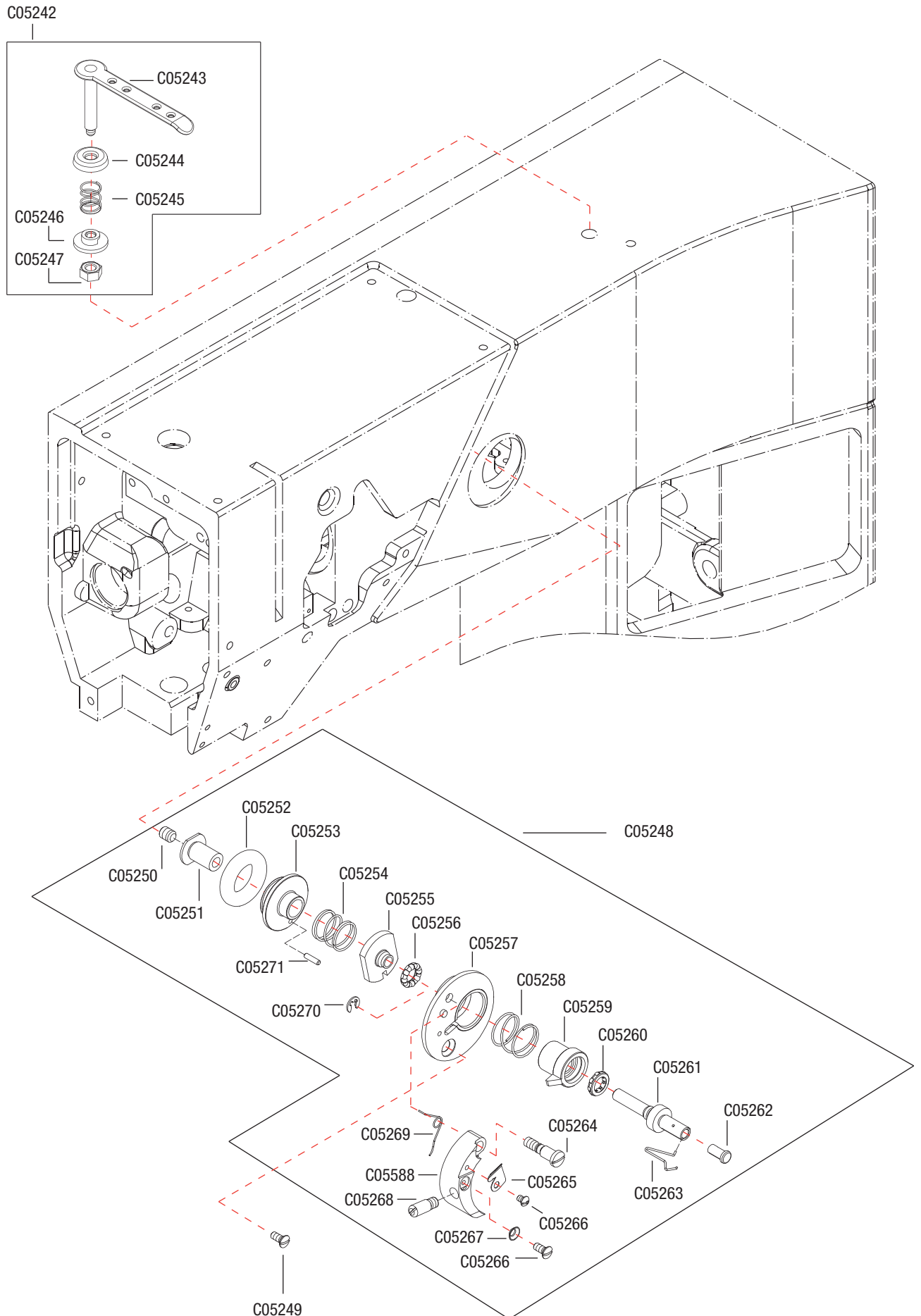


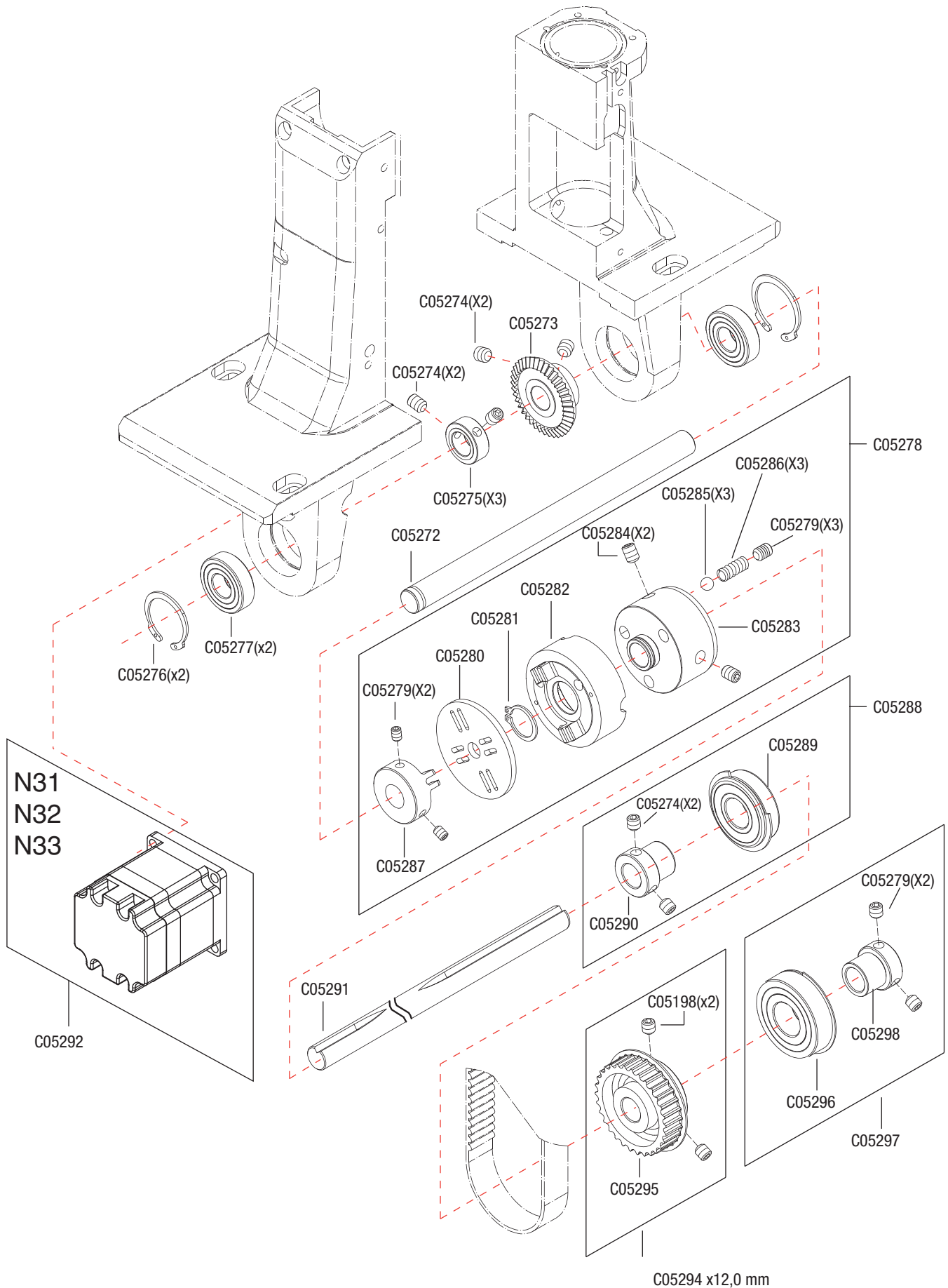


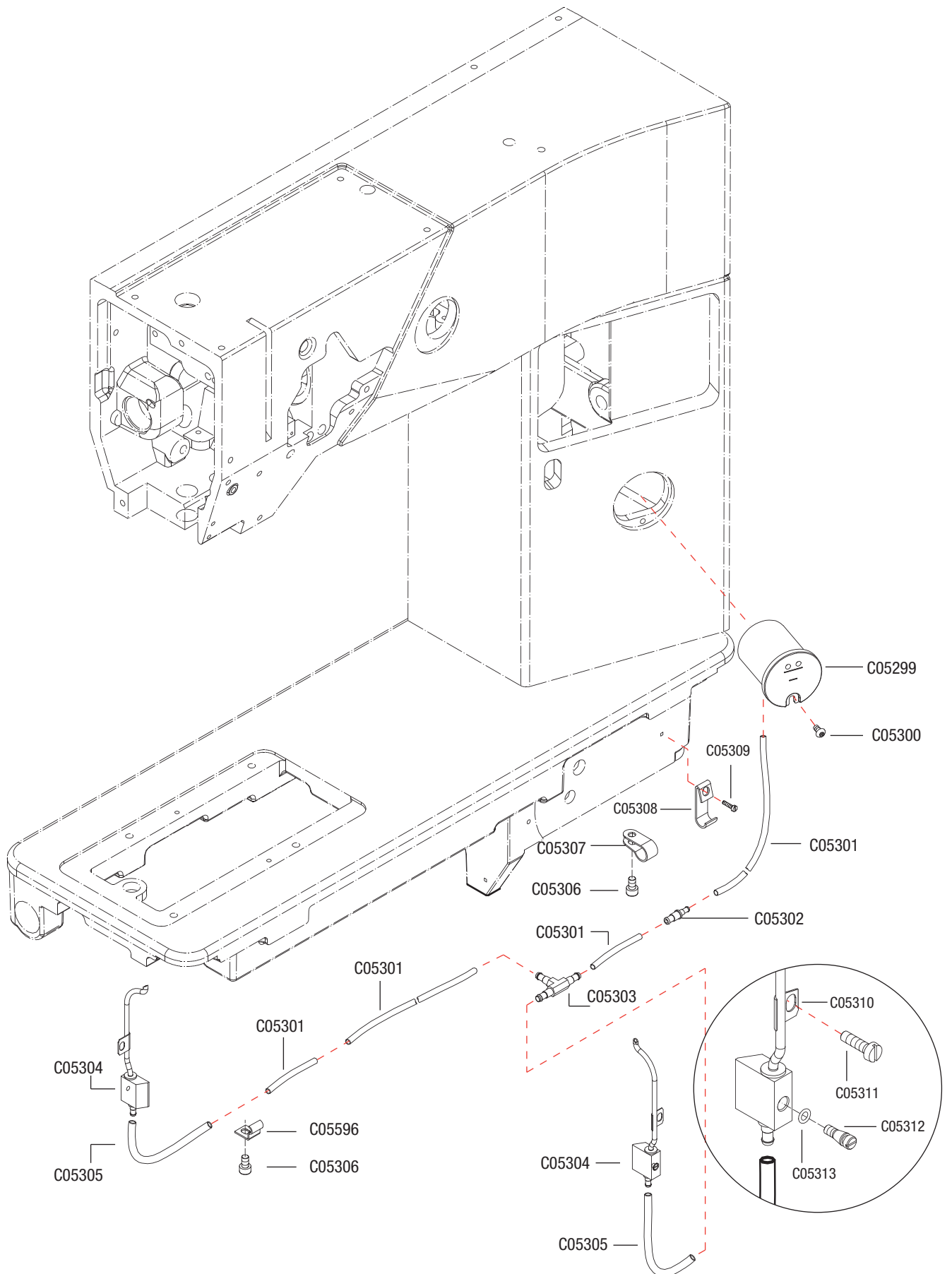


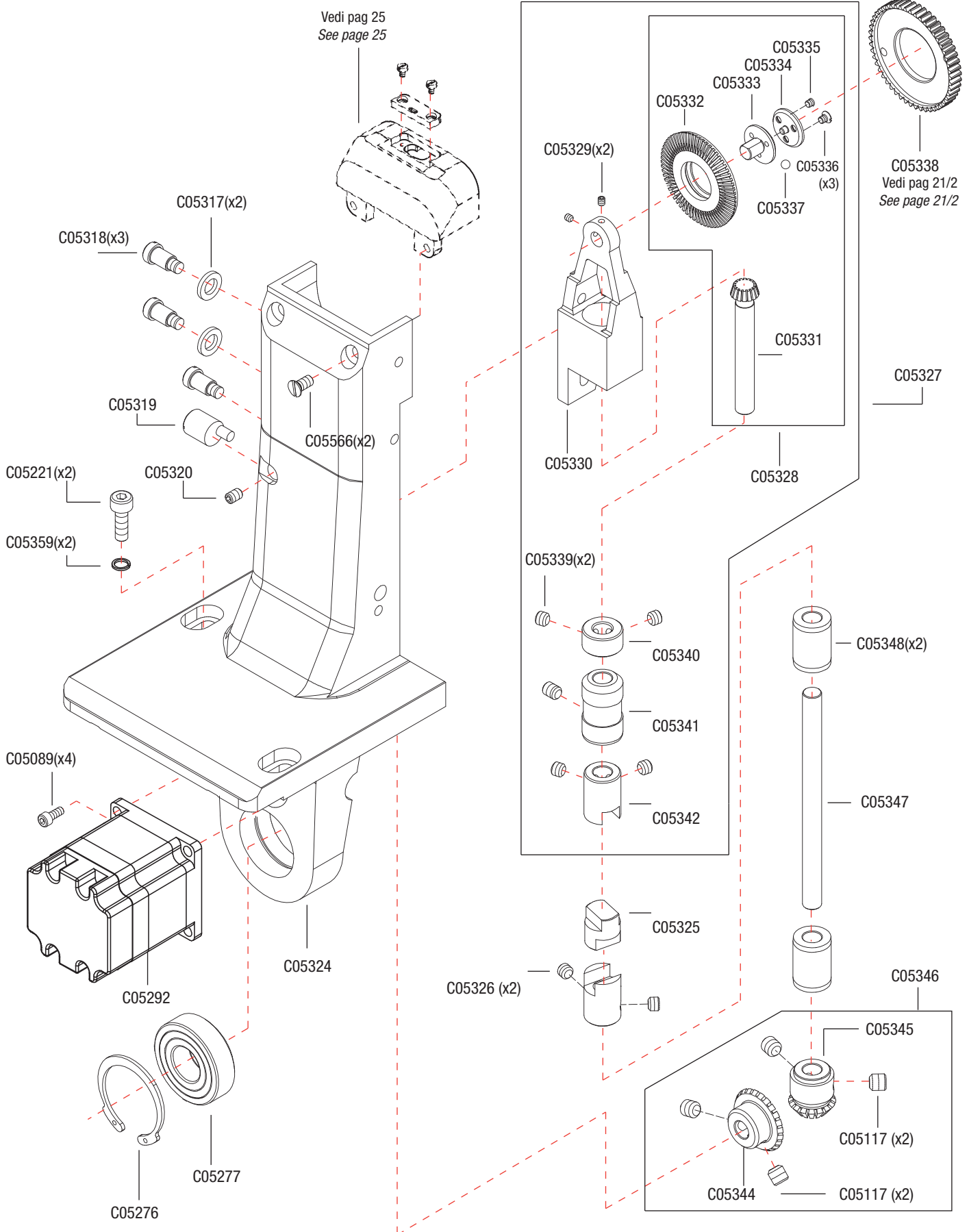


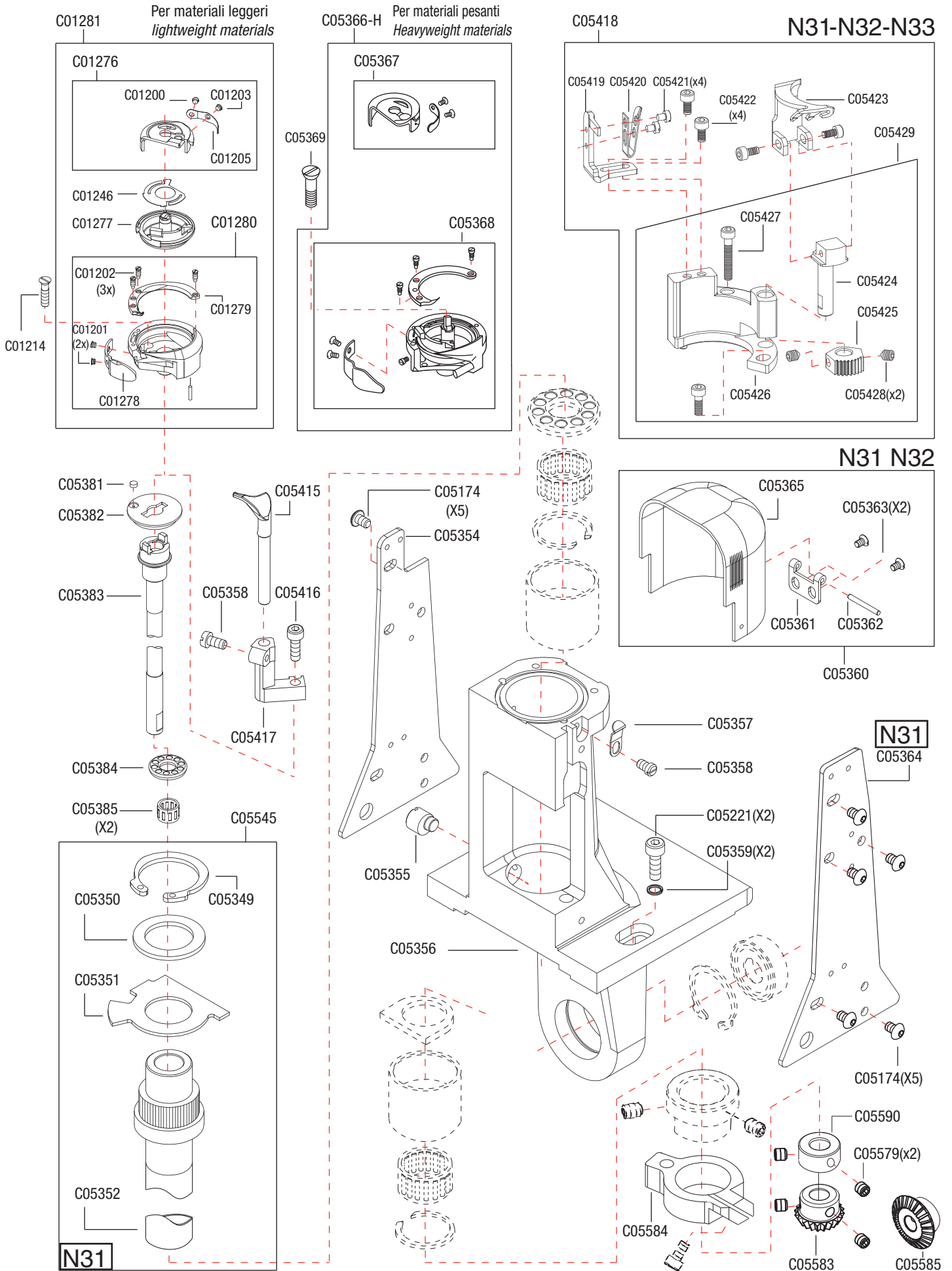




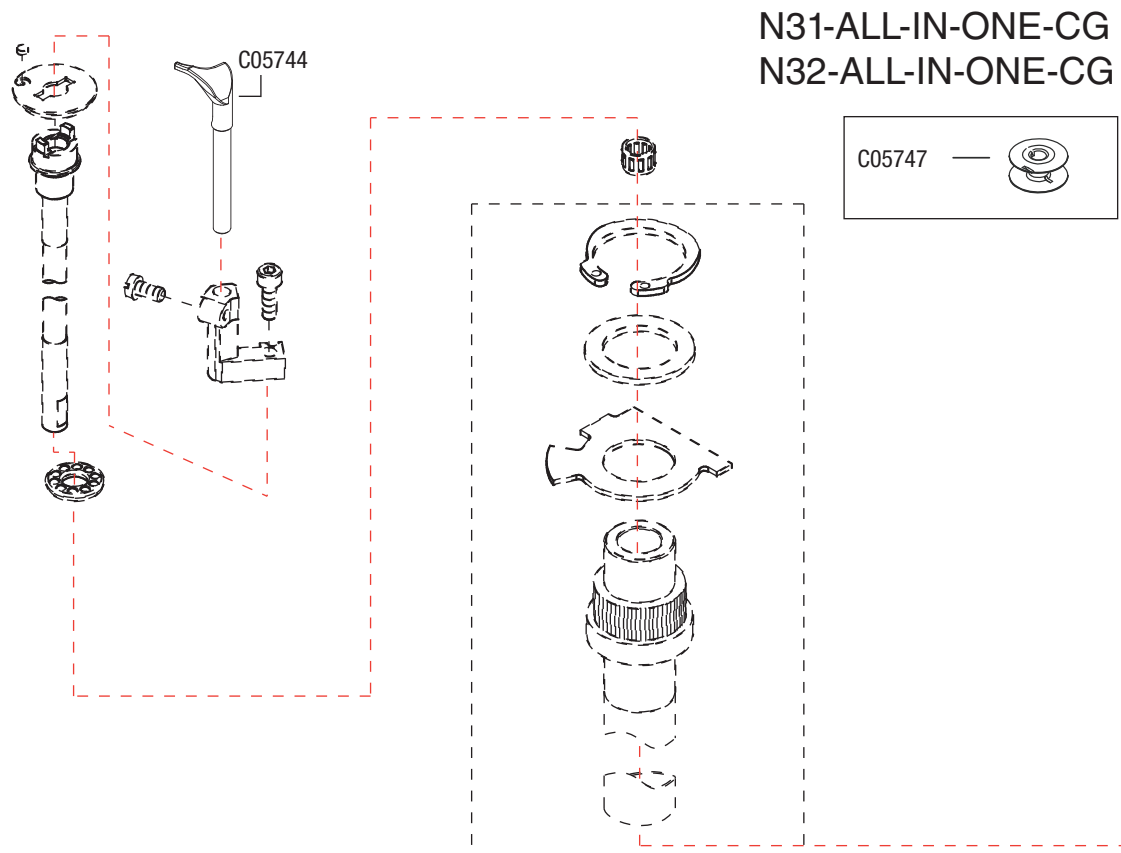
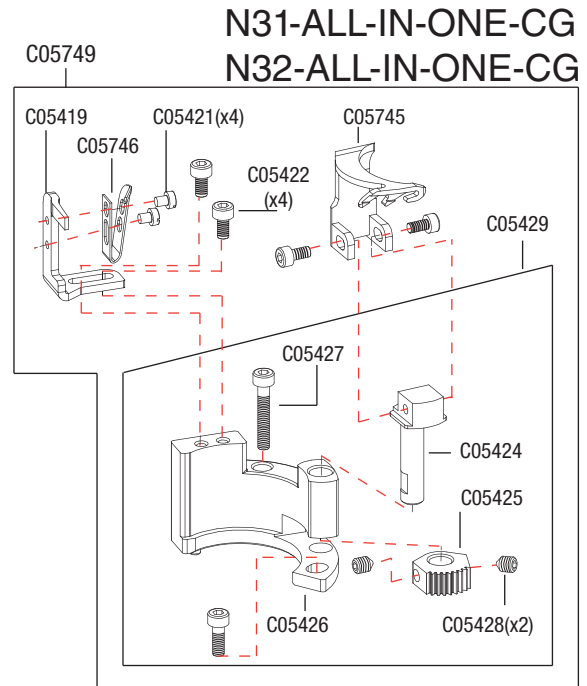
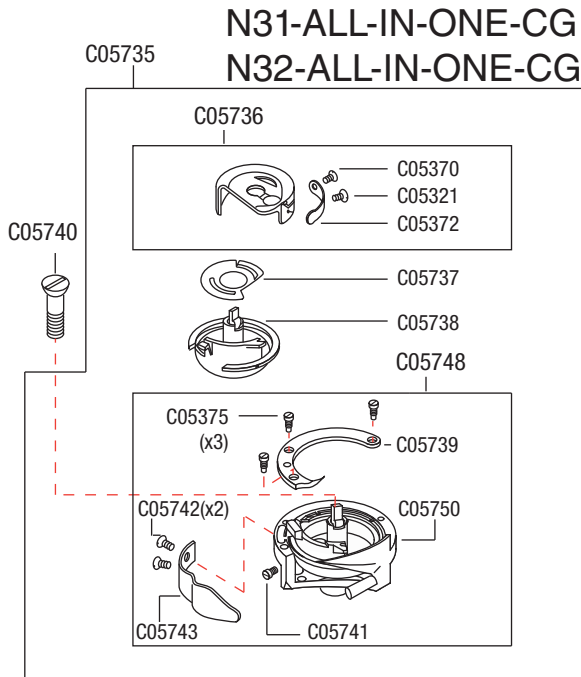


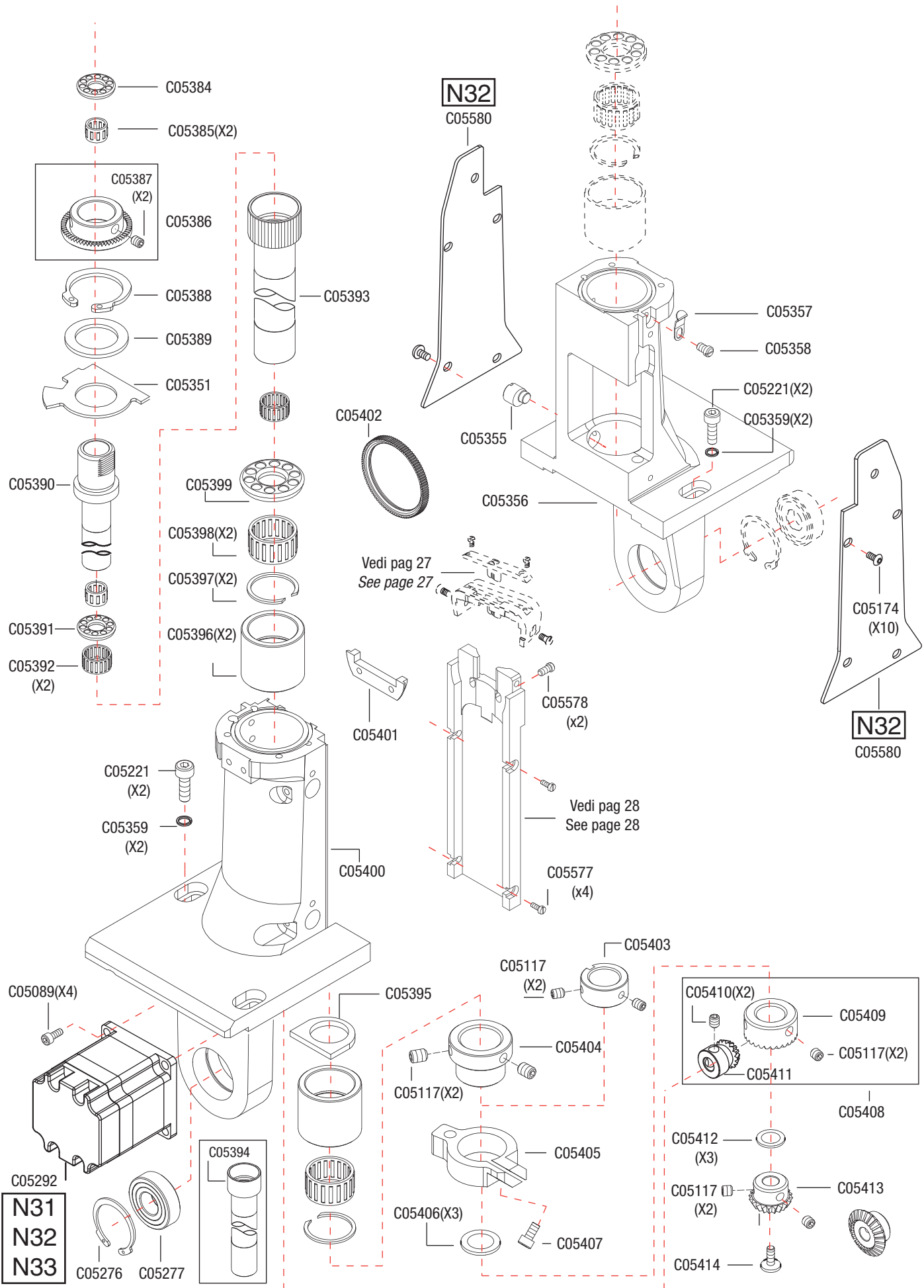


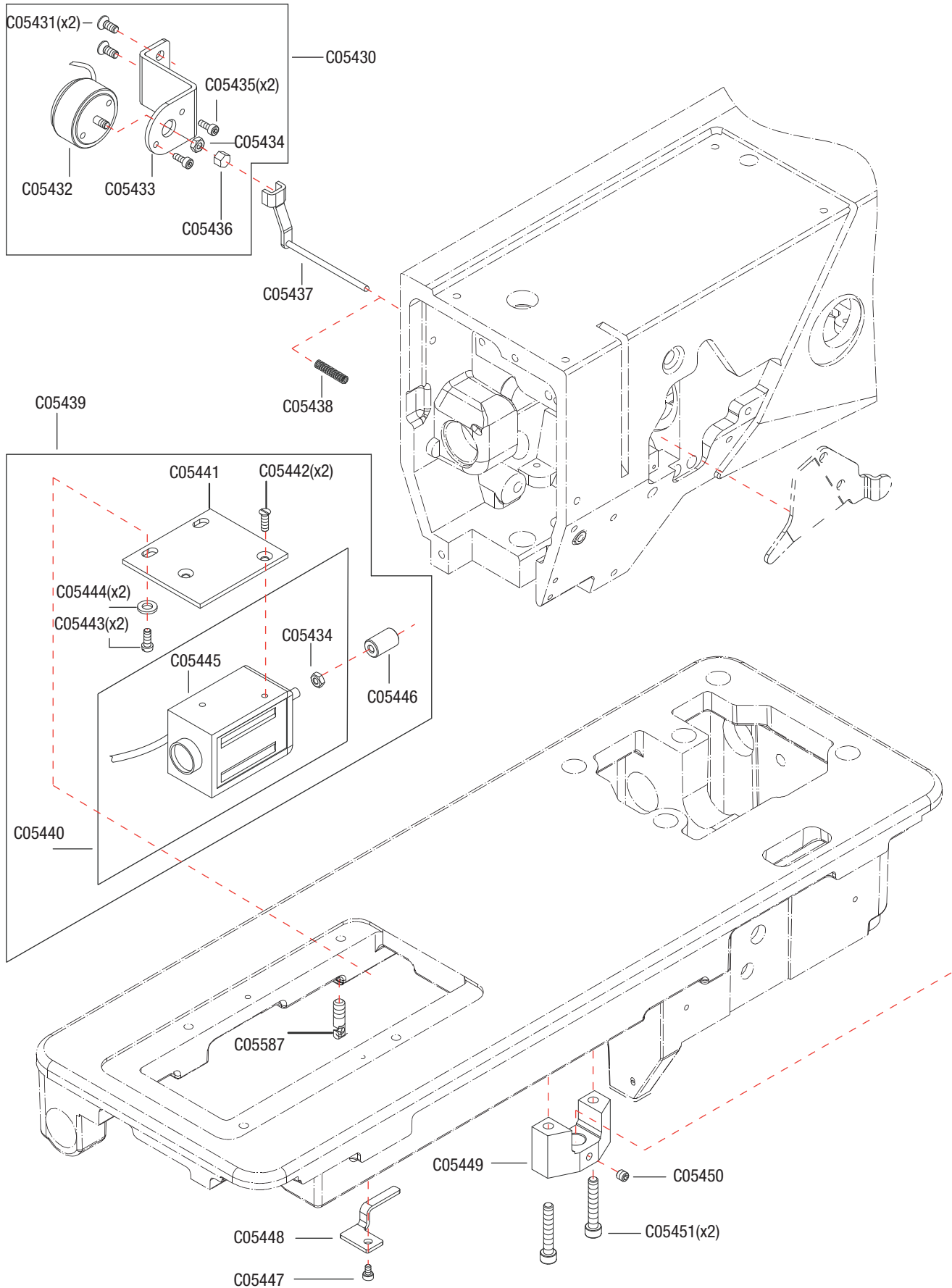


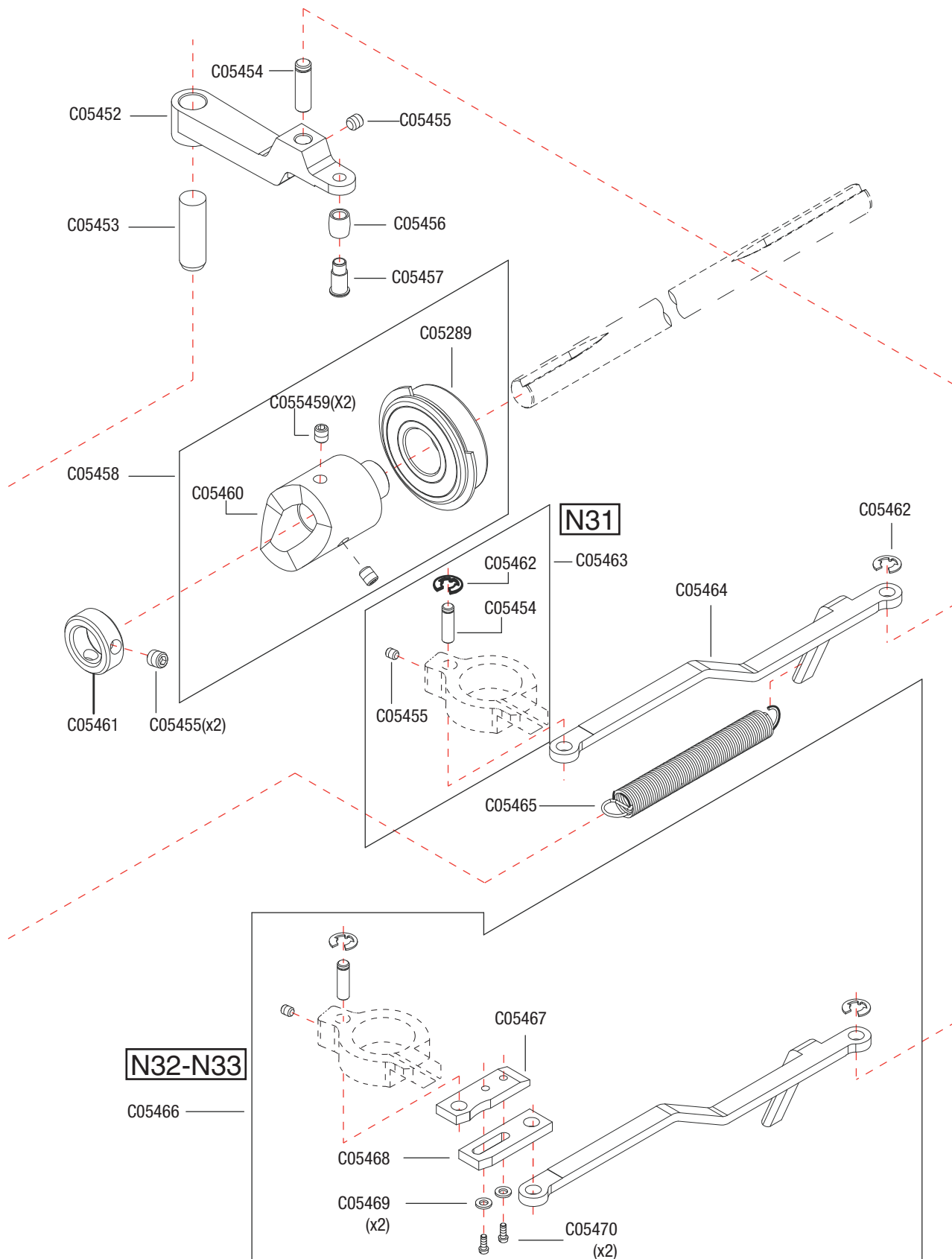


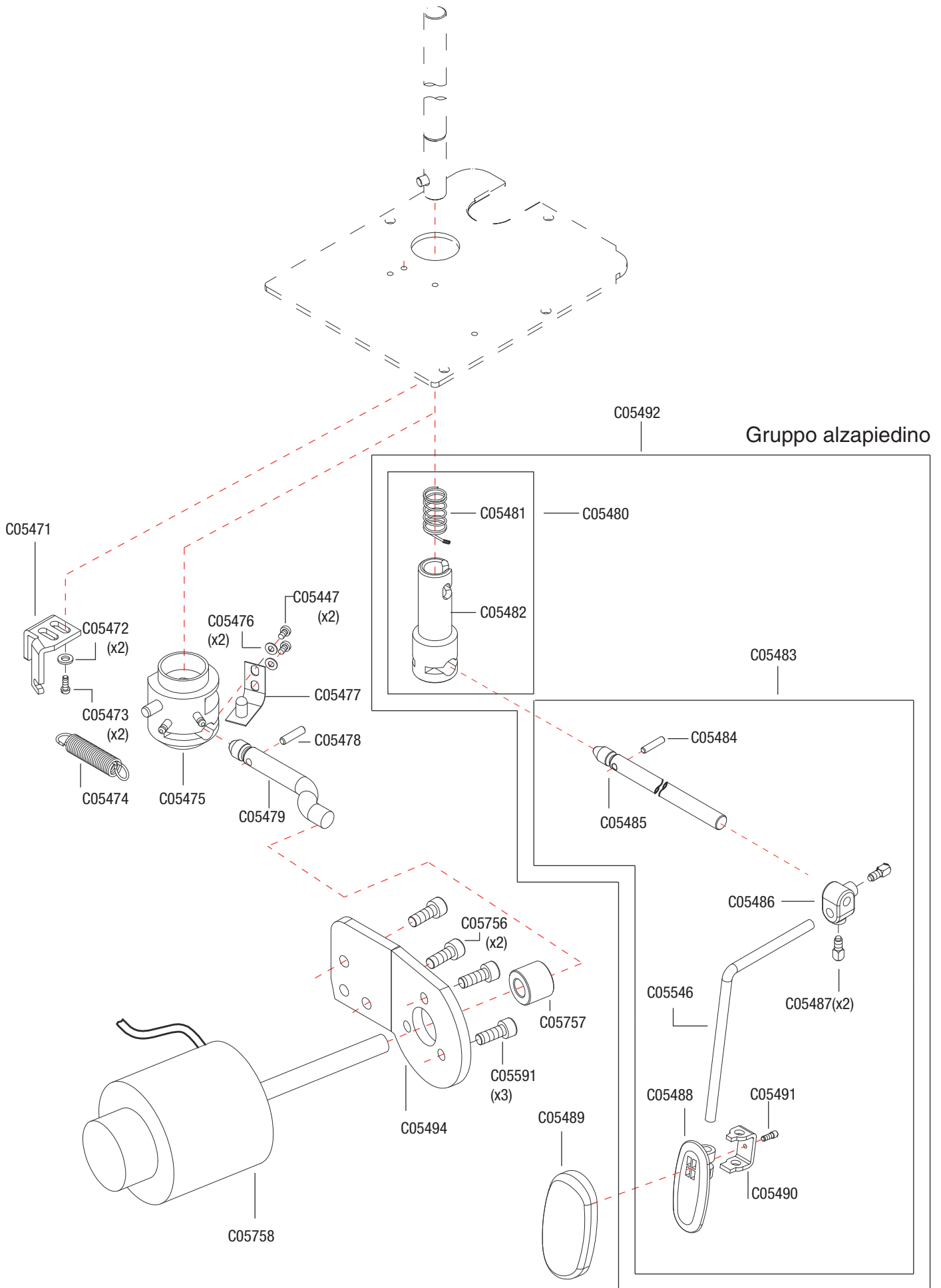
VERSIONE / VERSIONS
N31-ALL-IN-ONE-CG
N32-ALL-IN-ONE-CG

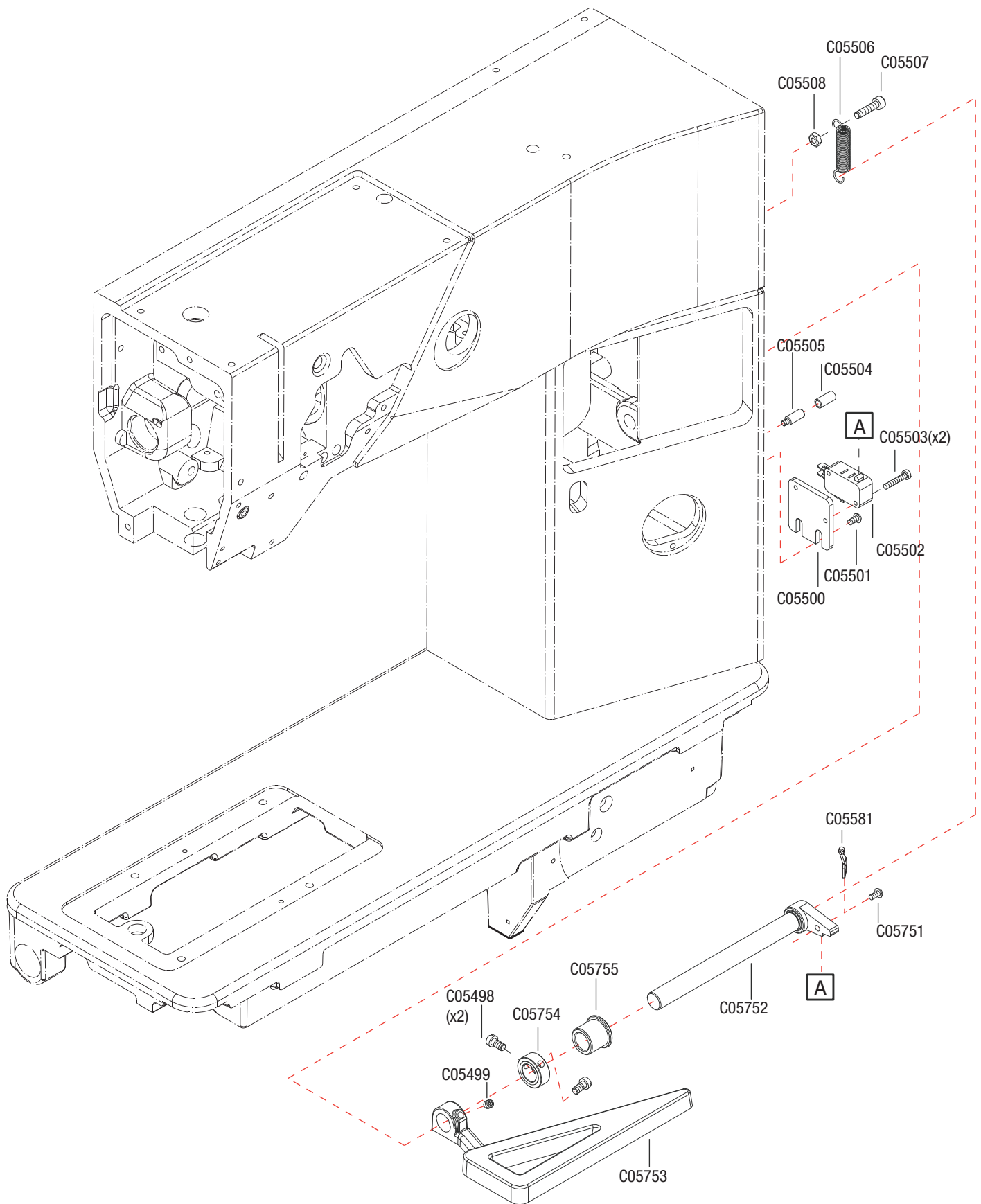


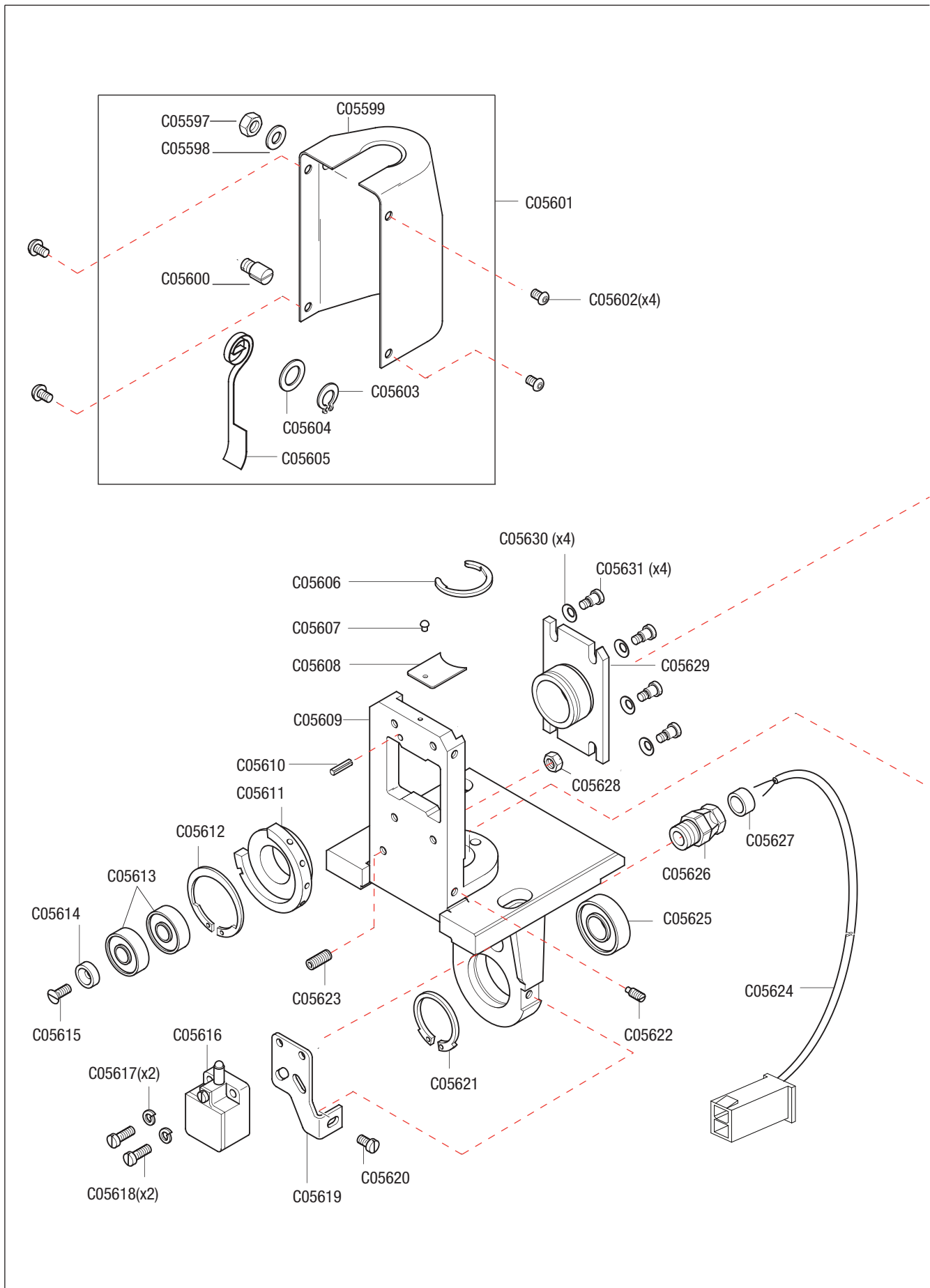


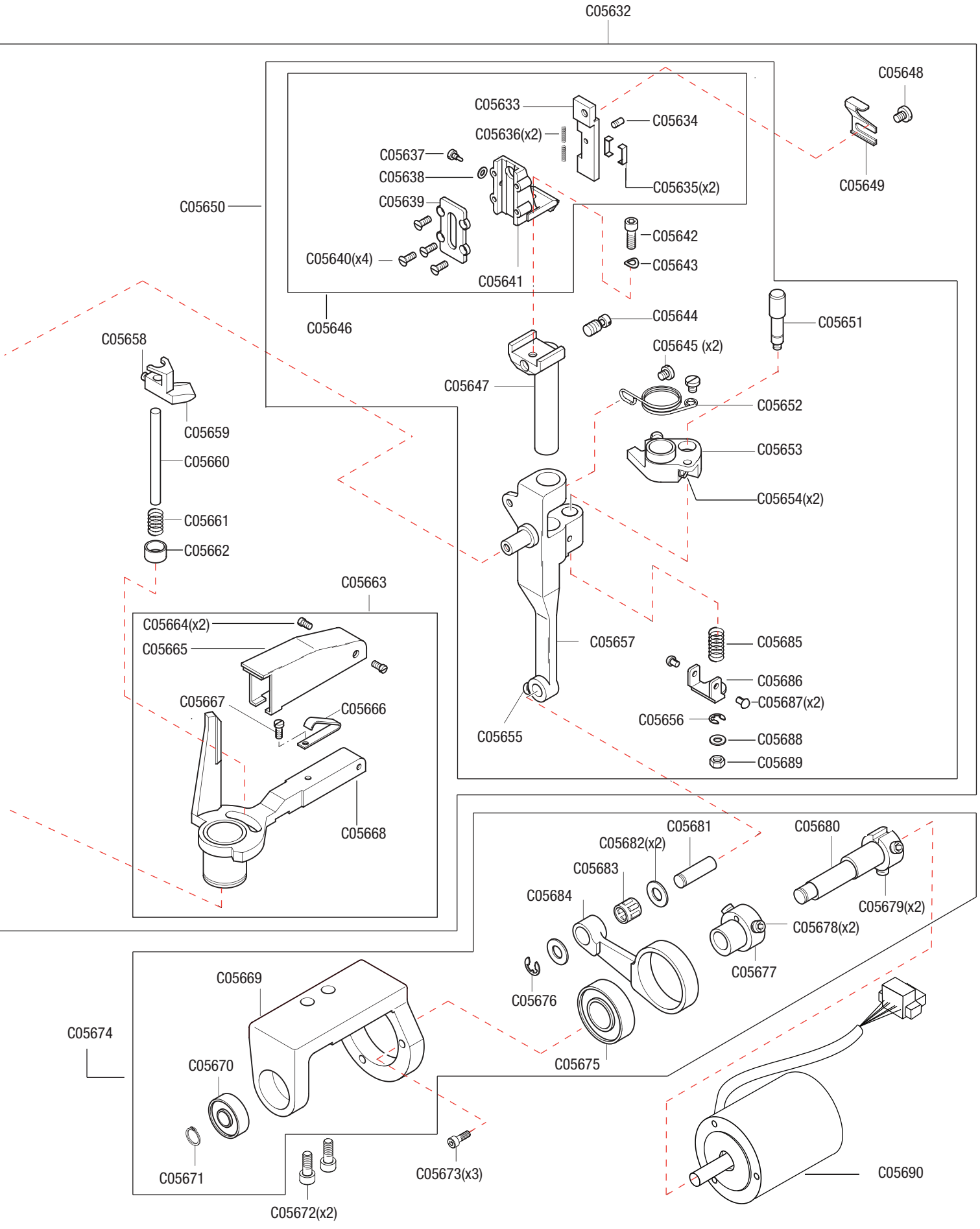


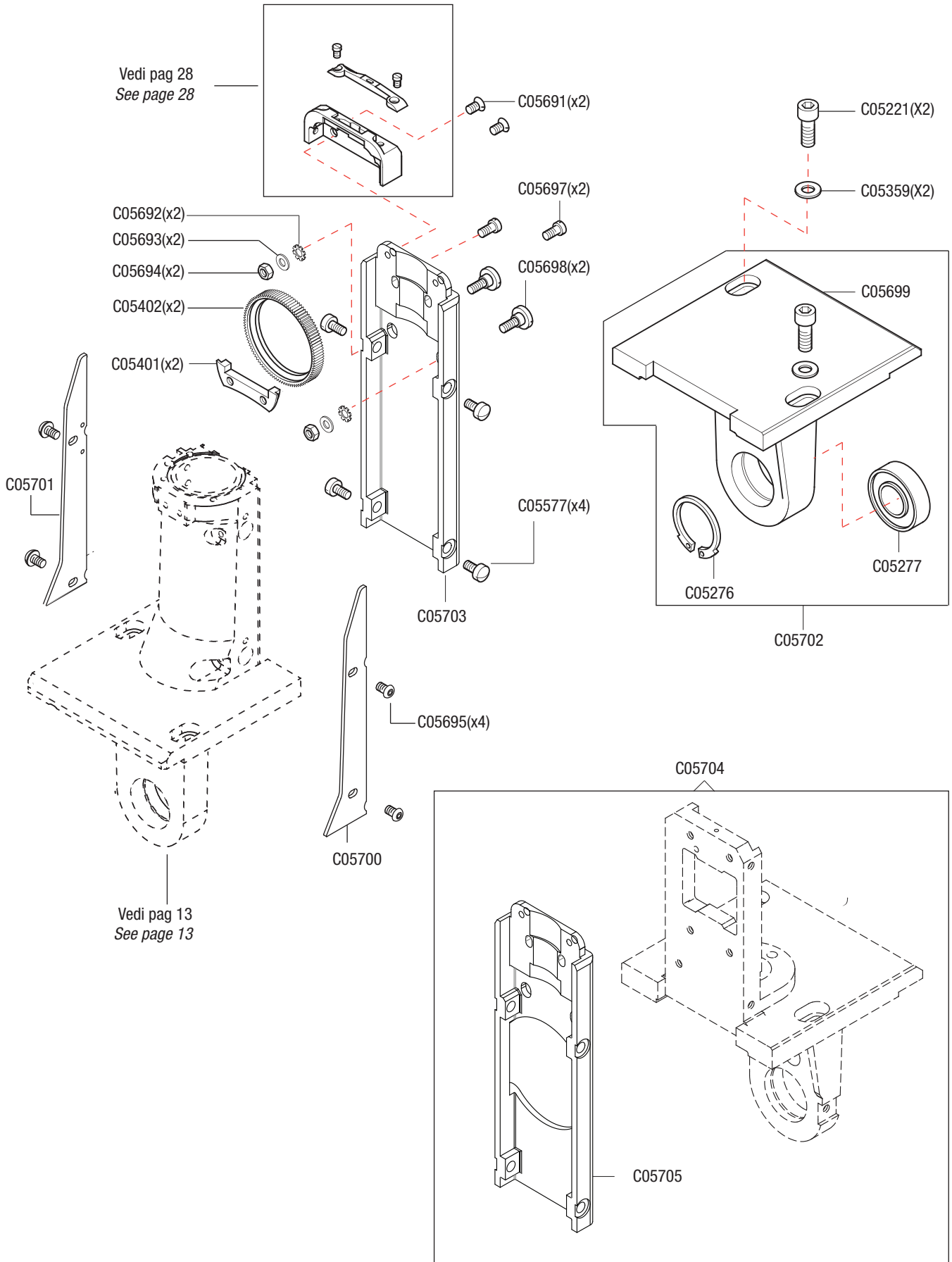




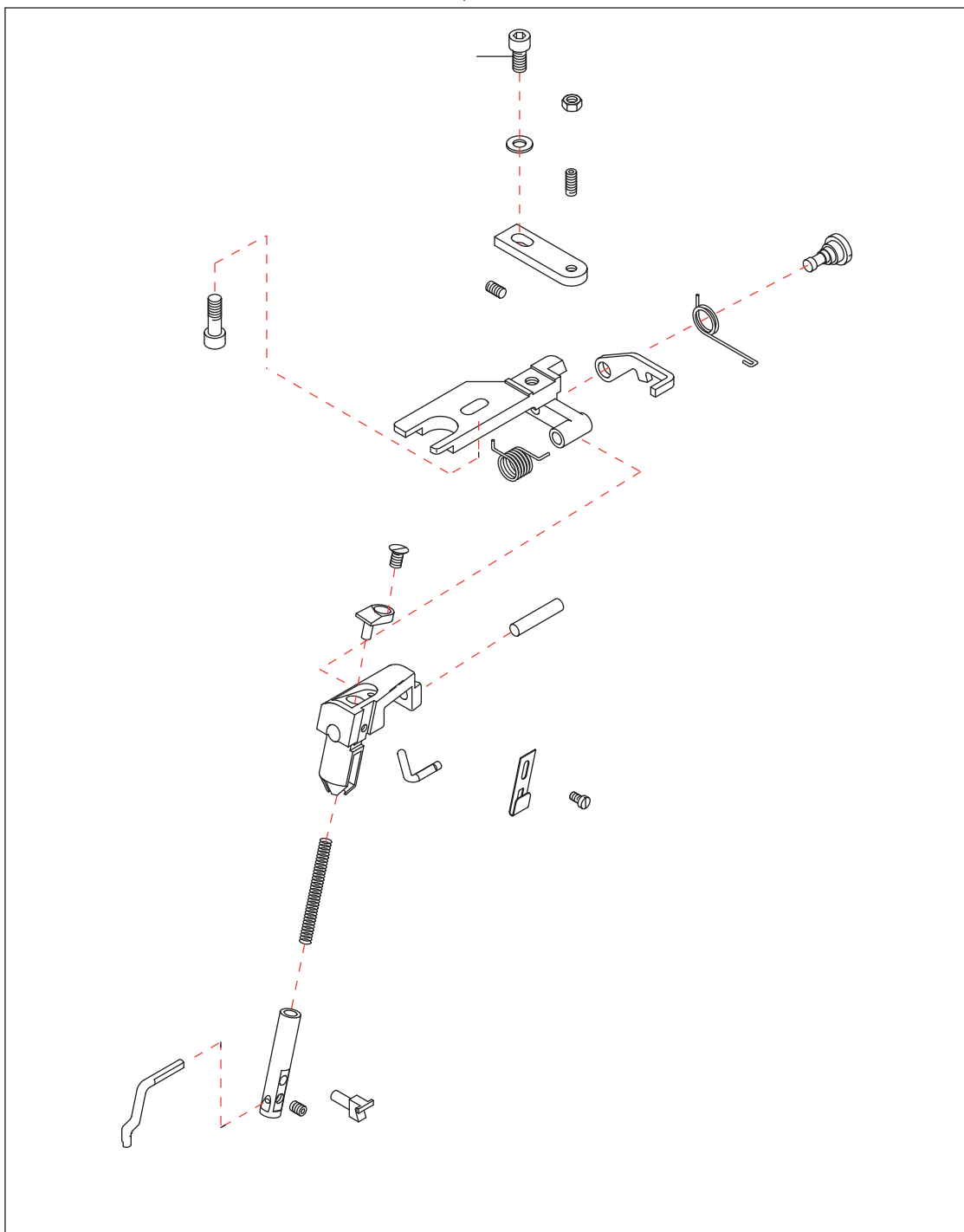


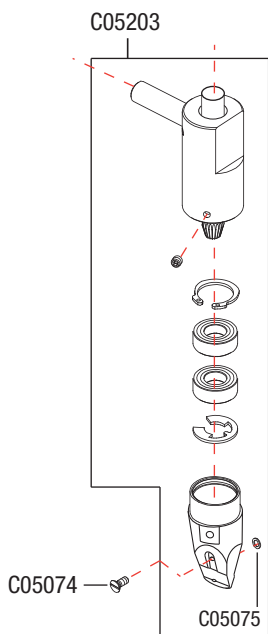
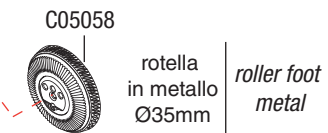
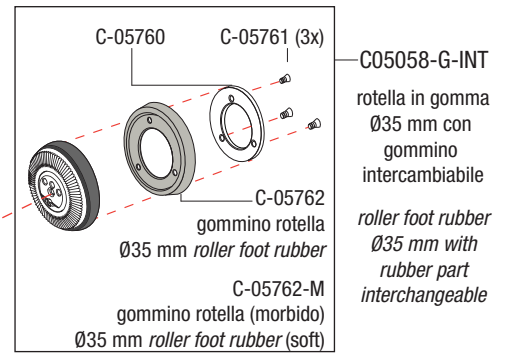
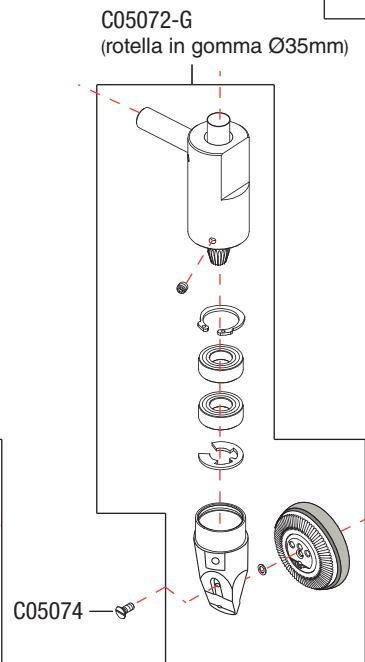
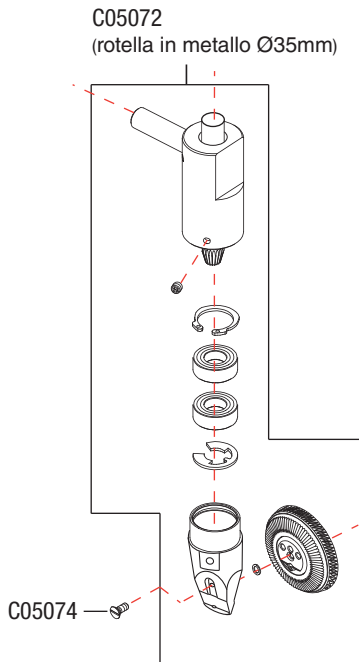
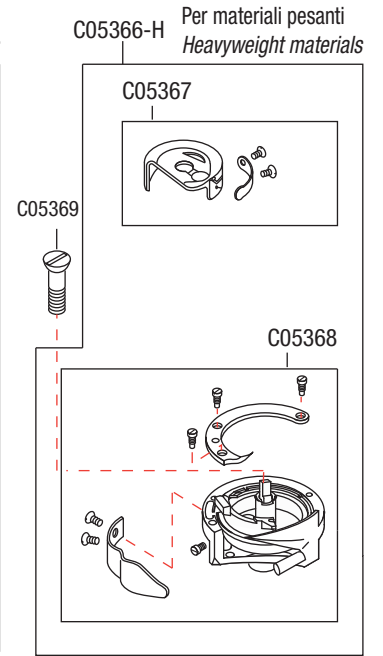
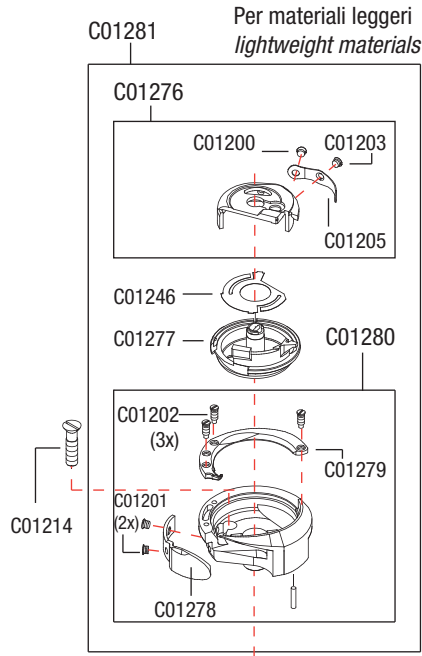
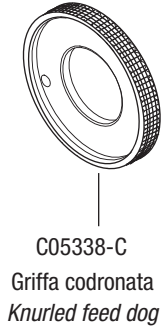
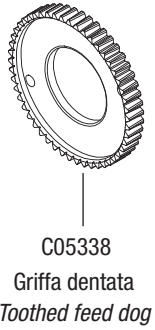


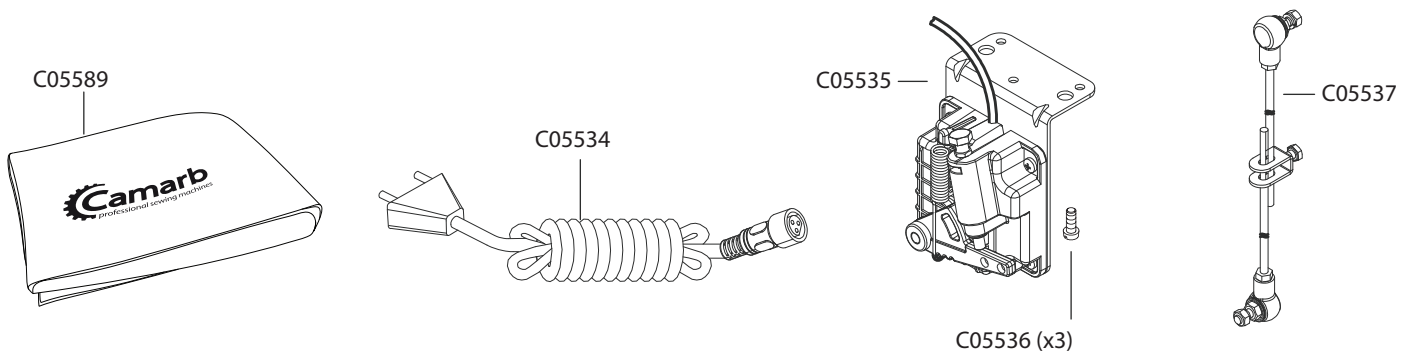
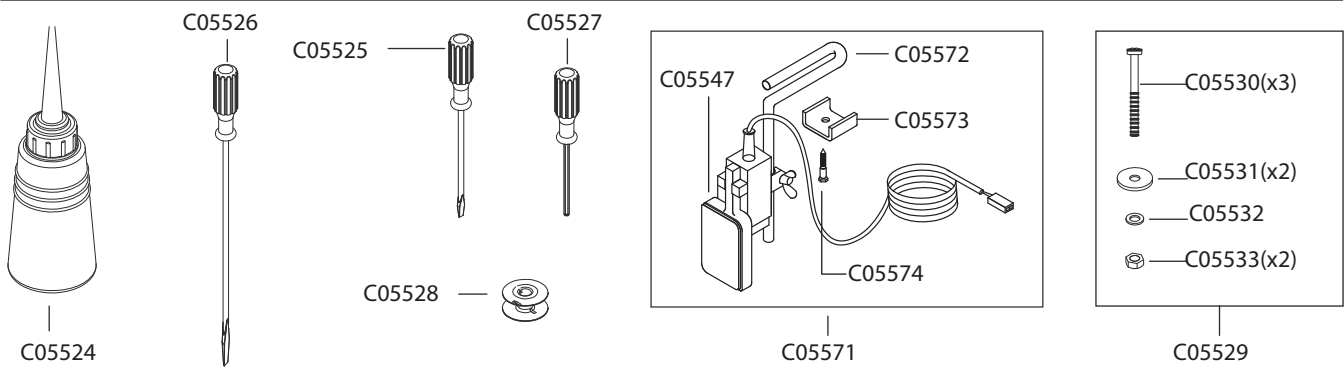
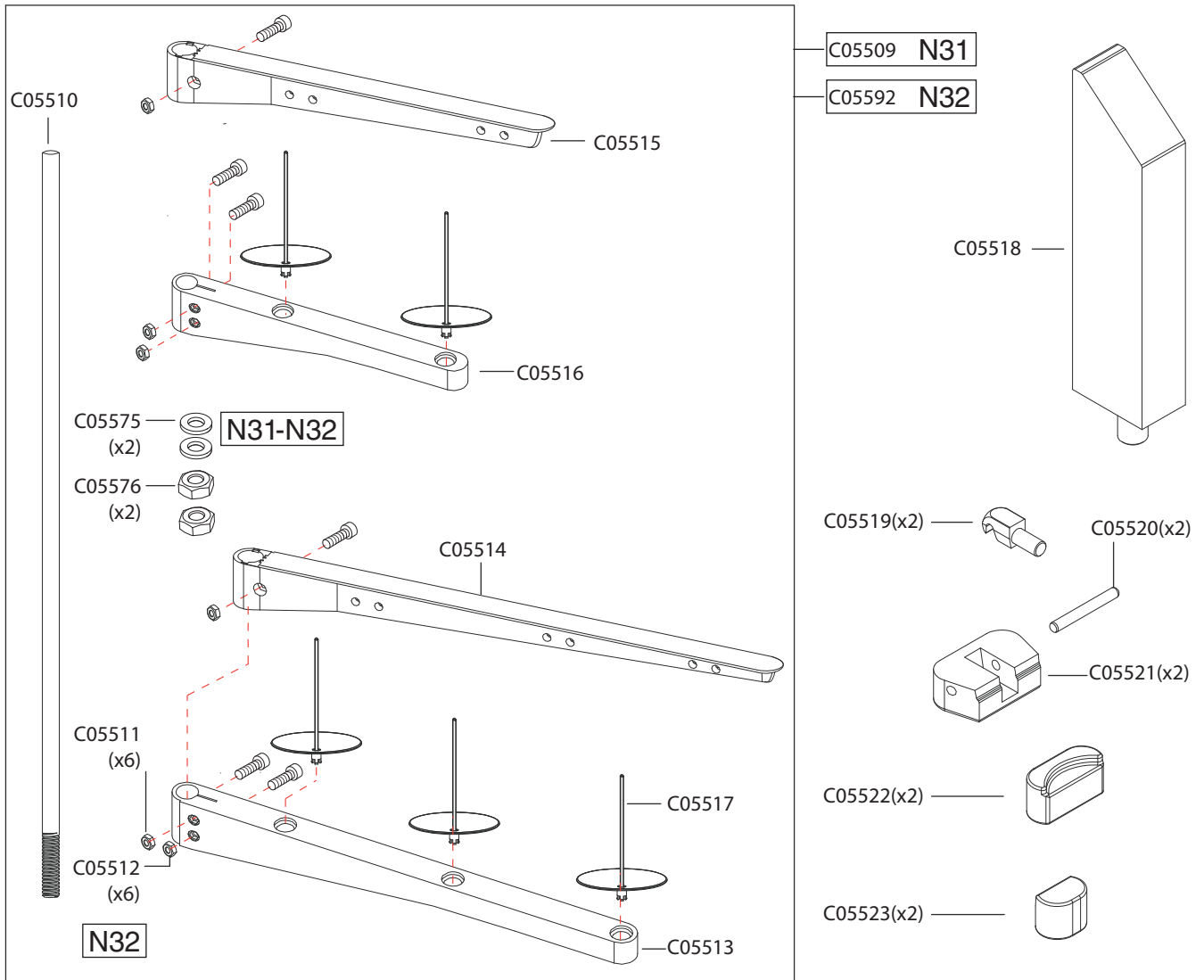


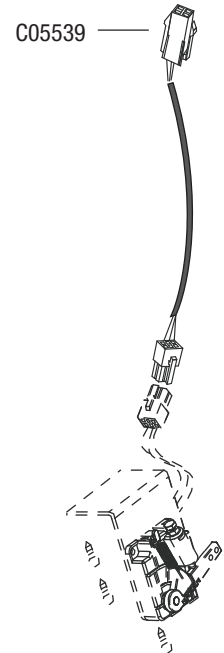
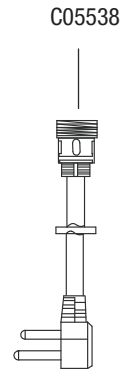
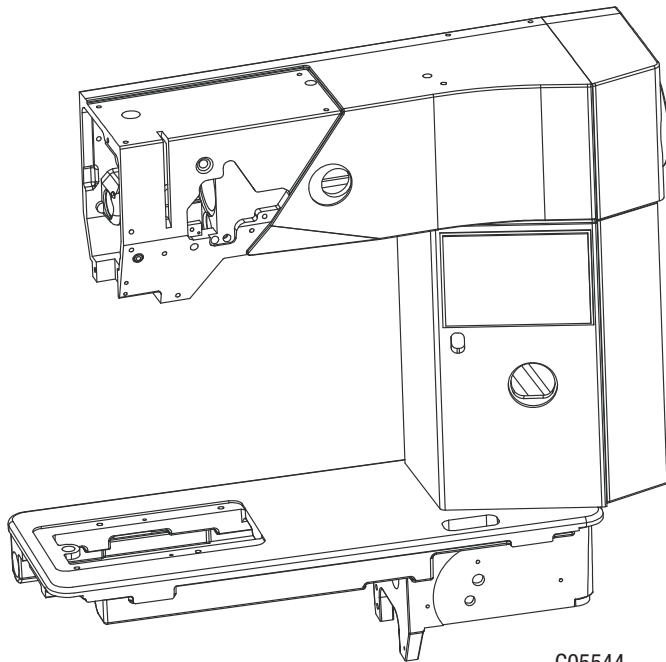


C05776

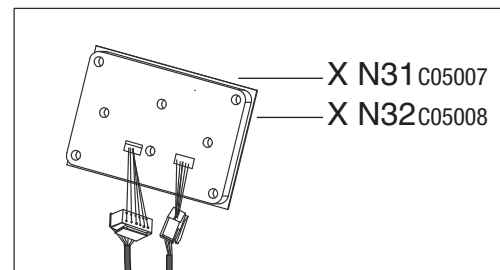
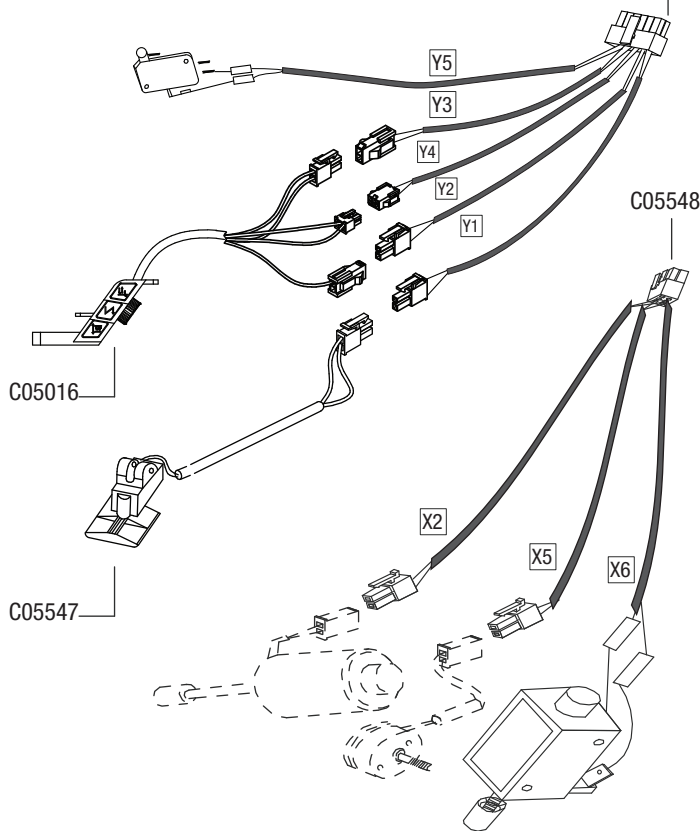








C05544

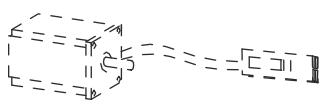


C05542

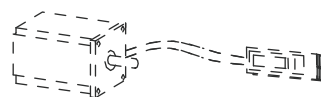
C05543

C05552

C05551



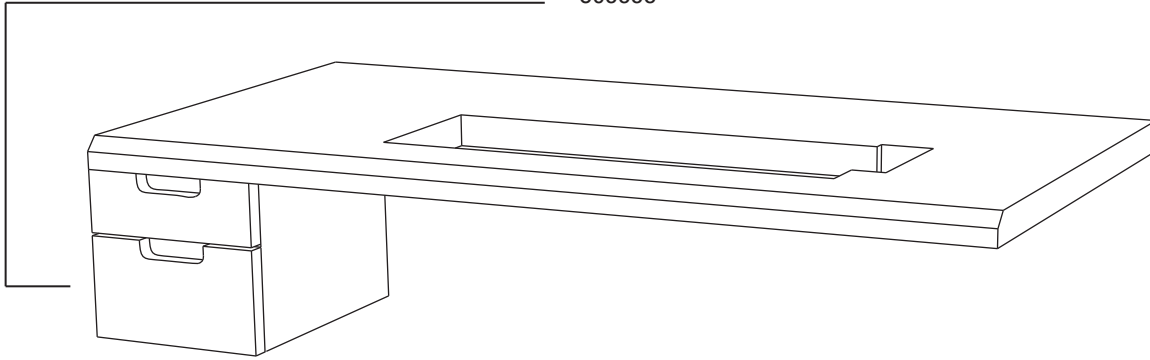
C05549



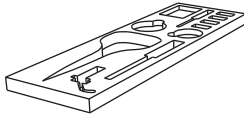
C05550

Piano di lavoro con cassetti.
Worktop with drawers.

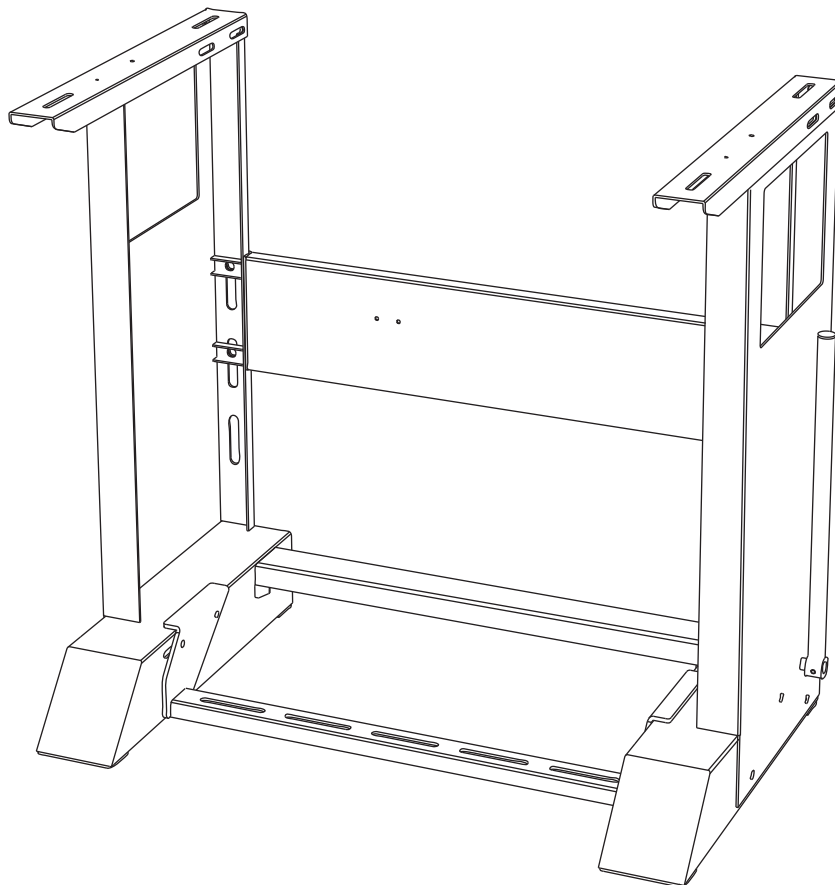
C05553



C05554

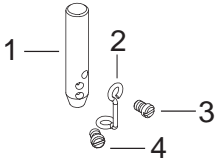
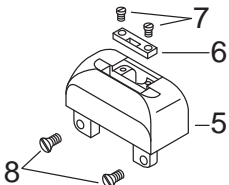
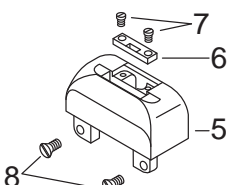
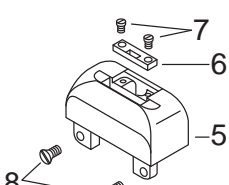


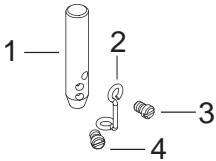
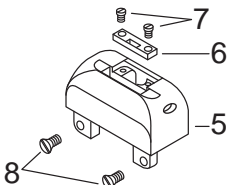
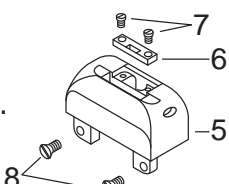
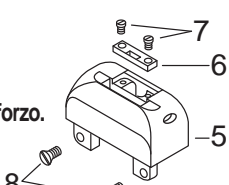
Interno cassetto
Interior for drawer



C05555

Tavolo di supporto con ruote a scomparsa per movimentazione rapida.
Support table with foldable wheels for moving fast.

N31-ALL-IN-ONE		pezzo / part	codice / code
		1	C05134
		2	C05135
		3	C05562
		4	C05136
Versione / Type "A" Per cuciture elaborate e di assemblaggio su materiali leggeri . For sewing fancy seams and assembly seams on lightweight materials		5 - 7	C05567-A
		5	C05316-A
		6	C05315-A
		7	C05314
		8	C05566
Versione / Type "B" Per cuciture elaborate e di assemblaggio su materiali mediopesanti . For sewing fancy seams and assembly seams on mediumweight materials .		5 - 7	C05567-B
		5	C05316-B
		6	C05315-B
		7	C05314
		8	C05566
Versione / Type "C" Per cuciture elaborate e di assemblaggio su materiali mediopesanti e pesanti . For sewing fancy seams and assembly seams on medium to medium heavyweight materials .		5 - 7	C05567-C
		5	C05316-C
		6	C05315-C
		7	C05314
		8	C05566

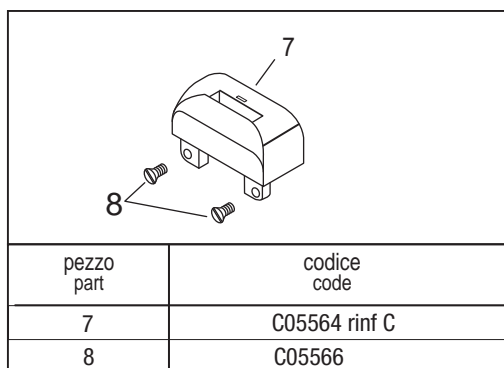
N31-ALL-IN-ONE		pezzo / part	codice / code
		1	C05134
		2	C05135
		3	C05562
		4	C05136
Versione / Type "A/P" Per cuciture elaborate e di assemblaggio su materiali leggeri con foro per nastrino di rinforzo . For sewing fancy seams and assembly seams on lightweight materials with hole for reinforcement tape .		5 - 7	C05567-A/P
		5	C05316-A/P
		6	C05315-A/P
		7	C05314
		8	C05566
Versione / Type "B/P" Per cuciture elaborate e di assemblaggio su materiali mediopesanti con foro per nastrino di rinforzo . For sewing fancy seams and assembly seams on mediumweight materials with hole for reinforcement tape .		5 - 7	C05567-B/P
		5	C05316-B/P
		6	C05315-B/P
		7	C05314
		8	C05566
Versione / Type "C/P" Per cuciture elaborate e di assemblaggio su materiali mediopesanti e pesanti con foro per nastrino di rinforzo . For sewing fancy seams and assembly seams on medium to medium heavyweight materials with hole for reinforcement tape .		5 - 7	C05567-C/P
		5	C05316-C/P
		6	C05315-C/P
		7	C05314
		8	C05566

N31-ALL-IN-ONE

Versione / Type "C" Rinf

Per cuciture elaborate e di assemblaggio su materiali pesanti per la calzature antinfortunistiche.

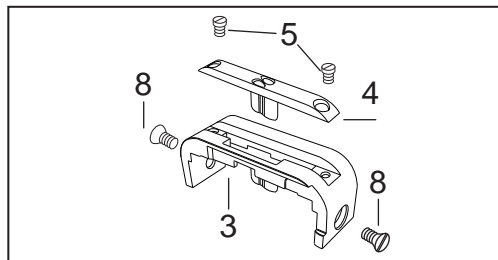
For sewing fancy seams and assembly seams on on heavy materials for safety shoes.



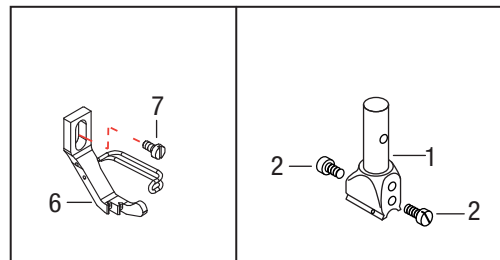
N32-ALL-IN-ONE

Per cuciture elaborate e di assemblaggio su materiali **MEDIO PESANTI**

For sewing fancy seams and assembly seams on **mediumweight materials**.



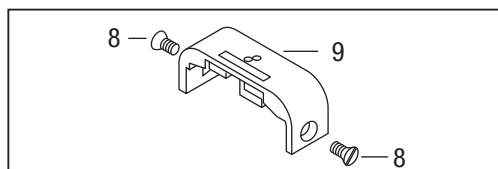
pezzo part	codice code	dist. aghi placca needle plate size	dist. aghi morsetto needle holder size
3 - 5	C05557	1,2	2,4
		1,4	2,4
		1,6	2,8
		1,8	2,8
3 - 5	C05557	2,0	3,2
		2,2	3,6
		2,4	3,6
3	C05558	1,2	2,4
		1,4	2,4
		1,6	2,8
		1,8	2,8
3	C05558	2,0	3,2
		2,2	3,6
		2,4	3,6
4	C05559	1,2	2,4
		1,4	2,4
		1,6	2,8
		1,8	2,8
4	C05559	2,0	3,2
		2,2	3,6
		2,4	3,6
5	C05560		
8	C05561		



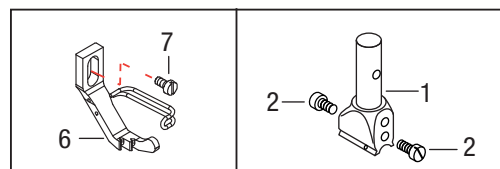
pezzo part	codice code	dist. aghi placca needle plate size	dist. aghi morsetto needle holder size
1-2	C05131		2,4
2	C05132		
6	C05064	1,2	2,4
		1,4	2,4
		1,6	2,8
		1,8	2,8
6	C05064	2,0	3,2
		2,2	3,6
7	C05063		

Per cuciture elaborate e di assemblaggio su materiali **PESANTI (Safety shoes-Trekking)**

For sewing fancy seams and assembly seams on **heavyweight materials**.



pezzo part	codice code	dist. aghi placca needle plate size	dist. aghi morsetto needle holder size
9	C05563 RINF	1,6	2,8
	C05563 RINF	1,8	2,8
	C05563 RINF	2,0	3,2
	C05563 RINF	2,2	3,6
8	C05561		



pezzo part	codice code	dist. aghi placca needle plate size	dist. aghi morsetto needle holder size
1-2	C05131		3,2
2	C05132		
6	C05064	1,2	2,4
		1,4	2,4
		1,6	2,8
		1,8	2,8
	C05064	2,0	3,2
		2,2	3,6
		2,4	3,6
	C05064	2,8	3,6
7	C05063		

N32-ALL-IN-ONE

dist.aghi placca needle plate size	codice / code
1,2	C05565
1,4	C05565
1,6	C05565
1,8	C05565
2,0	C05565
2,2	C05565
2,4	C05565

N32-ALL-IN-ONE Vers. rinforzata (Safety shoes-Trekking)

dist.aghi placca needle plate size	codice / code
1,2	C05582 rinf
1,4	C05582 rinf
1,6	C05582 rinf
1,8	C05582 rinf
2,0	C05582 rinf
2,2	C05582 rinf
2,4	C05582 rinf

N33-ALL-IN-ONE

	pezzo / part	codice / code
	1	C05134
	2	C05135
	3	C05562
	4	C05136
Versione / Type "A" Per cuciture elaborate e di assemblaggio su materiali leggeri. For sewing fancy seams and assembly seams on lightweight materials.	5 - 7	C05706-A
	5	C05707-A
	6	C05708-A
	7	C05709
Versione / Type "B" Per cuciture elaborate e di assemblaggio su materiali mediopesanti. For sewing fancy seams and assembly seams on mediumweight materials.	5 - 7	C05706-B
	5	C05707-B
	6	C05708-B
	7	C05709

N33-ALL-IN-ONE

	pezzo / part	codice / code
	1	C05134
	2	C05135
	3	C05562
	4	C05136
Versione / Type "piena / monoblock" Placca piena per macchina da cucire a colonna sinistra. Needle plate for left podt-brd sewing machine.	5	C05322

A series of horizontal dashed lines spanning the width of the page, intended for handwritten notes.

C0500001	C0503702	C05069.....02	C05105.....03	C0513425
C0500101	C0503802	C05070.....02	C05106.....03	C0513425
C0500201	C0503902	C05071.....02	C05107.....03	C0513425
C0500301	C0504002	C05072.....02	C05108.....03	C0513429
C0500307	C0504102	C05073.....02	C05109.....03	C0513503
C0500401	C0504202	C05074.....02	C05110.....03	C0513525
C0500501	C0504302	C05075.....02	C05111.....03	C0513525
C0500601	C0504402	C05076.....02	C05112.....03	C0513529
C0500701	C0504502	C05077.....02	C05113.....03	C0513603
C0500801	C0504602	C05078.....02	C05114.....03	C0513625
C0500901	C0504702	C05079.....02	C05115.....03	C0513625
C0501001	C0504802	C05080.....02	C05116.....03	C0513625
C0501101	C0504902	C05081.....02	C05117.....03	C0513629
C0501201	C0505002	C05082.....02	C05117.....11	C0513629
C0501301	C0505102	C05083.....02	C05117.....11	C0513703
C0501401	C0505202	C05084.....02	C05117.....13	C0513804
C0501501	C0505302	C05084.....07	C05117.....13	C0513805
C0501601	C0505402	C05085.....02	C05117.....13	C0513904
C0501701	C0505502	C05086.....02	C05117.....13	C0513905
C0501719	C0505602	C05087.....02	C05118.....03	C0514004
C0501801	C0505702	C05088.....02	C05119.....03	C0514104
C0501901	C0505802	C05089.....02	C05120.....03	C0514105
C0502001	C05058G-INT02	C05089.....11	C05121.....03	C0514204
C0502101	C0505902	C05089.....13	C05122.....03	C0514304
C0502201	C0506002	C05090.....03	C05123.....03	C0514404
C0502301	C0506102	C05091.....03	C05124.....03	C0514504
C0502401	C0506302	C05092.....03	C05125.....03	C0514604
C0502501	C0506321	C05093.....03	C05126.....03	C0514605
C0502601	C0506321	C05094.....03	C05127.....03	C0514704
C0502701	C0506402	C05095.....03	C05128.....03	C0514705
C0502801	C0506421	C05096.....03	C05129.....03	C0514804
C0502901	C0506421	C05097.....03	C05130.....03	C0514805
C0503001	C0506421	C05098.....03	C05131.....03	C0514904
C0503101	C0506421	C05099.....03	C05131.....21	C0514905
C0503201	C0506421	C05100.....03	C05131.....21	C0515004
C0503301	C0506502	C05101.....03	C05132.....03	C0515005
C0503401	C0506602	C05102.....03	C05132.....21	C0515104
C0503502	C0506702	C05103.....03	C05132.....21	C0515105
C0503602	C0506802	C05104.....03	C05133.....03	C0515204

C0515005	C0516905	C0519606	C0523007	C0526908
C0515104	C0517004	C0519706	C0523107	C0527008
C0515105	C0517005	C0519806	C0523207	C0527108
C0515204	C0517104	C0519809	C0523307	C0527209
C0515205	C0517105	C0519906	C0523407	C0527309
C0515205	C0517204	C0520006	C0523507	C0527409
C0515304	C0517205	C0520106	C0523607	C0527409
C0515305	C0517304	C0520206	C0523707	C0527509
C0515404	C0517305	C0520406	C0523807	C0527609
C0515405	C0517404	C0520506	C0523907	C0527611
C0515504	C0517405	C0520606	C0524007	C0527613
C0515505	C0517412	C0520706	C0524107	C0527709
C0515604	C0517412	C0520806	C0524208	C0527711
C0515605	C0517413	C0520906	C0524308	C0527713
C0515704	C0517504	C0521006	C0524408	C0527720
C0515705	C0517605	C0521106	C0524508	C0527809
C0515804	C0517605	C0521206	C0524608	C0527909
C0515805	C0517705	C0521306	C0524708	C0527909
C0515904	C0517805	C0521406	C0524808	C0527909
C0515905	C0517905	C0521506	C0524908	C0528009
C0516004	C0518005	C0521606	C0525008	C0528109
C0516005	C0518105	C0521706	C0525108	C0528209
C0516104	C0518205	C0521806	C0525208	C0528309
C0516105	C0518305	C0521907	C0525308	C0528309
C0516204	C0518405	C0522007	C0525408	C0528409
C0516205	C0518505	C0522107	C0525508	C0528509
C0516304	C0518604	C0522112	C0525608	C0528609
C0516305	C0518605	C0522113	C0525708	C0528709
C0516404	C0518704	C0522113	C0525808	C0528809
C0516405	C0518705	C0522120	C0525908	C0528907
C0516504	C0518804	C0522207	C0526008	C0528909
C0516505	C0518805	C0522307	C0526108	C0528915
C0516604	C0518906	C0522407	C0526208	C0529009
C0516605	C0519006	C0522507	C0526308	C0529109
C0516704	C0519106	C0522607	C0526408	C0529209
C0516705	C0519206	C0522707	C0526508	C0529309
C0516804	C0519306	C0522807	C0526608	C0529409
C0516805	C0519406	C0522907	C0526708	C0529509
C0516904	C0519506	C0523006	C0526808	C05296 09

C0529709	C05316-B/P23	C05354.....12	C05389.....13	C0542612
C0529809	C05316-C23	C05355.....12	C05390.....13	C0542712
C0529910	C05316-C/P23	C05355.....13	C05391.....13	C0542812
C0530010	C0531711	C05356.....12	C05392.....13	C0542912
C0530110	C0531811	C05356.....13	C05393.....13	C0543014
C0530110	C0531911	C05357.....12	C05394.....13	C0543114
C0530110	C0532011	C05357.....13	C05395.....13	C0543214
C0530110	C0532112	C05358.....12	C05396.....13	C0543314
C0530210	C0532229	C05358.....12	C05397.....13	C0543414
C0530310	C0532311	C05358.....13	C05398.....13	C0543414
C0530410	C0532411	C05359.....12	C05399.....13	C0543514
C0530410	C0532511	C05359.....13	C05400.....13	C0543614
C0530510	C0532611	C05359.....13	C05401.....13	C0543714
C0530510	C0532711	C05359.....20	C05401.....20	C0543814
C0530610	C0532811	C05360.....12	C05402.....13	C0543914
C0530610	C0533011	C05361.....12	C05402.....20	C0544014
C0530710	C0533111	C05362.....12	C05403.....13	C0544114
C0530710	C0533211	C05363.....12	C05404.....13	C0544214
C0530810	C0533311	C05364.....12	C05405.....13	C0544314
C0530910	C0533411	C05365.....12	C05406.....13	C0544414
C0531010	C0533511	C05366.....12	C05407.....13	C0544514
C0531110	C0533611	C05367.....12	C05408.....13	C0544614
C0531210	C0533711	C05368.....12	C05409.....13	C0544714
C0531310	C0533811	C05369.....12	C05410.....13	C0544716
C0531423	C0533911	C05370.....12	C05411.....13	C0544814
C0531423	C0534011	C05372.....12	C05412.....13	C0544914
C0531425	C0534111	C05375.....12	C05413.....13	C0545014
C0531425	C0534211	C05377.....16	C05414.....13	C0545114
C0531425	C0534411	C05378.....12	C05415.....12	C0545215
C0531425	C0534511	C05381.....12	C05416.....12	C0545315
C05315-A.....23	C0534611	C05382.....12	C05417.....12	C0545415
C05315-A/P.....23	C0534711	C05383.....12	C05418.....12	C0545415
C05315-B.....23	C0534811	C05384.....12	C05419.....12	C0545515
C05315-B/P.....23	C0534912	C05384.....13	C05420.....12	C0545515
C05315-C.....23	C0535012	C05385.....12	C05421.....12	C0545515
C05315-C/P.....23	C0535112	C05385.....13	C05422.....12	C0545615
C05316-A.....23	C0535113	C05386.....13	C05423.....12	C0545715
C05316-A/P.....23	C0535212	C05387.....13	C05424.....12	C0545815
C05316-B.....23	C0535312	C05388.....13	C05425.....12	C0545915

C0546015	C0550017	C0553622	C0556611	C05582RINF28
C0546115	C0550117	C0553722	C0556625	C05582RINF28
C0546215	C0550217	C0553823	C0556625	C0558312
C0546215	C0550317	C0553923	C0556625	C0558412
C0546315	C0550417	C0554023	C0556625	C0558512
C0546415	C0550517	C0554123	C0556625	C0558606
C0546515	C0550617	C0554223	C0556626	C0558714
C0546615	C0550717	C0554323	C0556728	C0558808
C0546715	C0550817	C0554423	C0556728	C0559012
C0546815	C0550922	C0554512	C0556728	C0559116
C0546915	C0551022	C0554616	C0556728	C0559301
C0547015	C0551122	C0554722	C0556728	C0559610
C0547116	C0551222	C0554723	C0556728	C0559718
C0547216	C0551322	C0554823	C0556728	C0559818
C0547316	C0551422	C0554923	C05567-A25	C0559918
C0547416	C0551522	C0555023	C05567-A/P25	C0560018
C0547516	C0551622	C0555123	C05567-B25	C0560118
C0547616	C0551722	C0555223	C05567-B/P25	C0560218
C0547716	C0551822	C0555324	C05567-C25	C0560318
C0547816	C055198	C0555424	C05567-C/P25	C0560418
C0547916	C055208	C0555524	C0556801	C0560518
C0548016	C055218	C0555622	C0556901	C0560618
C0548116	C055228	C0555623	C0557001	C0560718
C0548216	C055239	C0555725	C0557218	C0560818
C0548316	C0552511	C0555725	C0557318	C0560918
C0548416	C0552622	C0555825	C0557418	C0561018
C0548516	C0552711	C0555825	C0557518	C0561118
C0548616	C0552811	C0555925	C0557618	C0561218
C0548716	C0552922	C0555925	C0557713	C0561318
C0548816	C0552922	C0555623	C0557720	C0561418
C0549016	C0553018	C0556025	C0557813	C0561518
C0549116	C0553022	C0556125	C0557912	C0561618
C0549216	C0553118	C0556125	C0558013	C0561718
C0549417	C0553122	C05563RINF25	C0558117	C0561818
C0549517	C0553222	C05563RINF25	C05582RINF22	C0561918
C0549617	C0553222	C05563RINF25	C05582RINF22	C0562018
C0549717	C0553322	C05563RINF25	C05582RINF28	C0562118
C0549817	C0553322	C05564RINF-C26	C05582RINF28	C0562218
C0549917	C0553522	C0556514	C05582RINF28	C0562318

C0562818	C0566719	C05706-B29	C05742.....12/2
C0562918	C0566819	C05707-A29	C05743.....12/2
C0563018	C0566919	C05707-B29	C05744.....12/2
C0563118	C0567019	C05708-A29	C05745.....12/2
C0563219	C0567119	C05708-B29	C05746.....12/2
C0563319	C0567219	C05709.....29	C0574712/2
C0563419	C0567319	C05709.....29	C05748.....12/2
C0563519	C0567419	C05710.....21	C05749.....12/2
C0563619	C0567519	C0571121	C05750.....12/2
C0563719	C0567619	C05712.....21	C05756.....16
C0563819	C0567719	C05713.....21	C05757.....16
C0563919	C0567819	C05714.....21	C05758.....16
C0564019	C0567919	C05715.....21	C05760.....02
C0564119	C0568019	C05716.....21	C05761.....02
C0564219	C0568119	C0571721	C05762.....02
C0564319	C0568219	C05718.....21	C05760.....21/2
C0564419	C0568319	C05719.....21	C0576121/2
C0564519	C0568419	C05720.....21	C05762.....21/2
C0564619	C0568519	C0572121	
C0564719	C0568619	C05722.....21	
C0564819	C0568719	C05723.....21	
C0564919	C0568819	C05724.....21	
C0565019	C0568919	C05725.....21	
C0565119	C0569019	C05726.....21	
C0565219	C0569120	C0572721	
C0565319	C0569220	C05728.....21	
C0565419	C0569320	C05729.....21	
C0565519	C0569420	C05730.....21	
C0565619	C0569720	C0573121	
C0565719	C0569820	C05732.....21	
C0565819	C0569920	C05733.....21	
C0565919	C0570020	C05734.....06	
C0566019	C0570120	C05735.....12/2	
C0566119	C0570220	C05736.....12/2	
C0566219	C0570320	C0573712/2	
C0566319	C0570420	C05738.....12/2	
C0566419	C0570520	C05739.....12/2	
C0566519	C05706-A.....29	C05740.....12/2	
C0566619	C05706-B29	C0574112/2	

CATALOGO RICAMBI

SPARE PARTS LIST

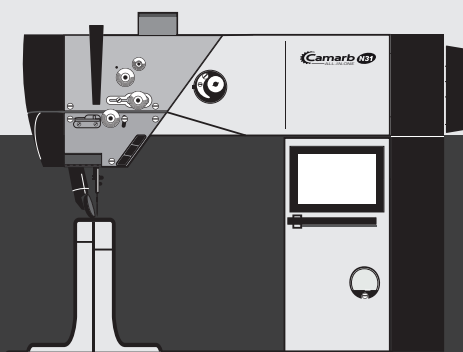
LISTE DES PIE'CES

CATALOG PIESE DE SCHIMB

N31-ALL-IN-ONE-E

N32-ALL-IN-ONE-E

N33-ALL-IN-ONE-E



Vers.11-2022

 **BRAMAC**[®] S.r.l.
MACCHINE PER L'INDUSTRIA DELLA CALZATURA

Via Alpi, 149-151-153
Zona Ind. Villa Luciani
63812 Montegranaro (FM) Italy
Phone: +39.0734.890103 - 890912

www.bramac.it
bramac@bramac.it