

MANUALE UTENTE

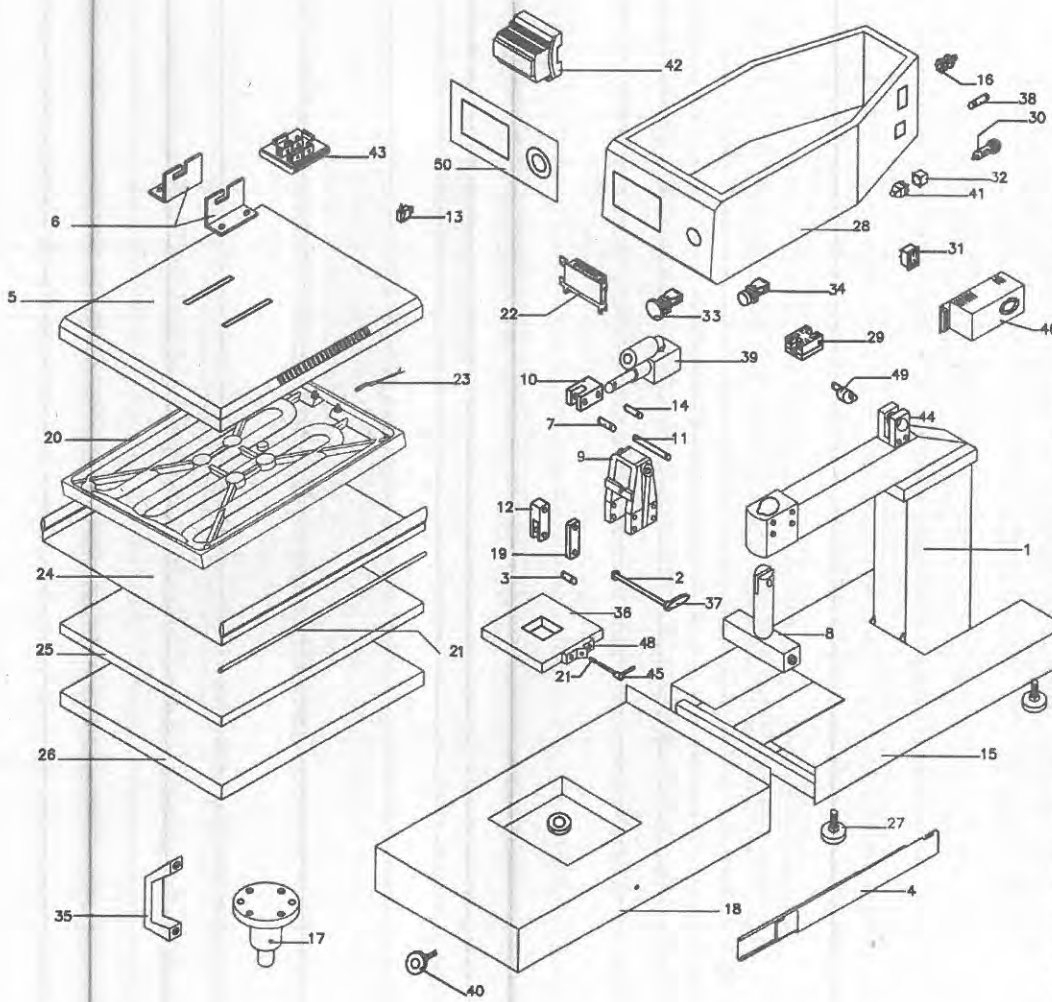
PRESSE ELETTRICHE REV 2C / CA - 3 S / SA - 5 S/SA



Manuale originale in Italiano !
Da conservare per il Vostro uso !

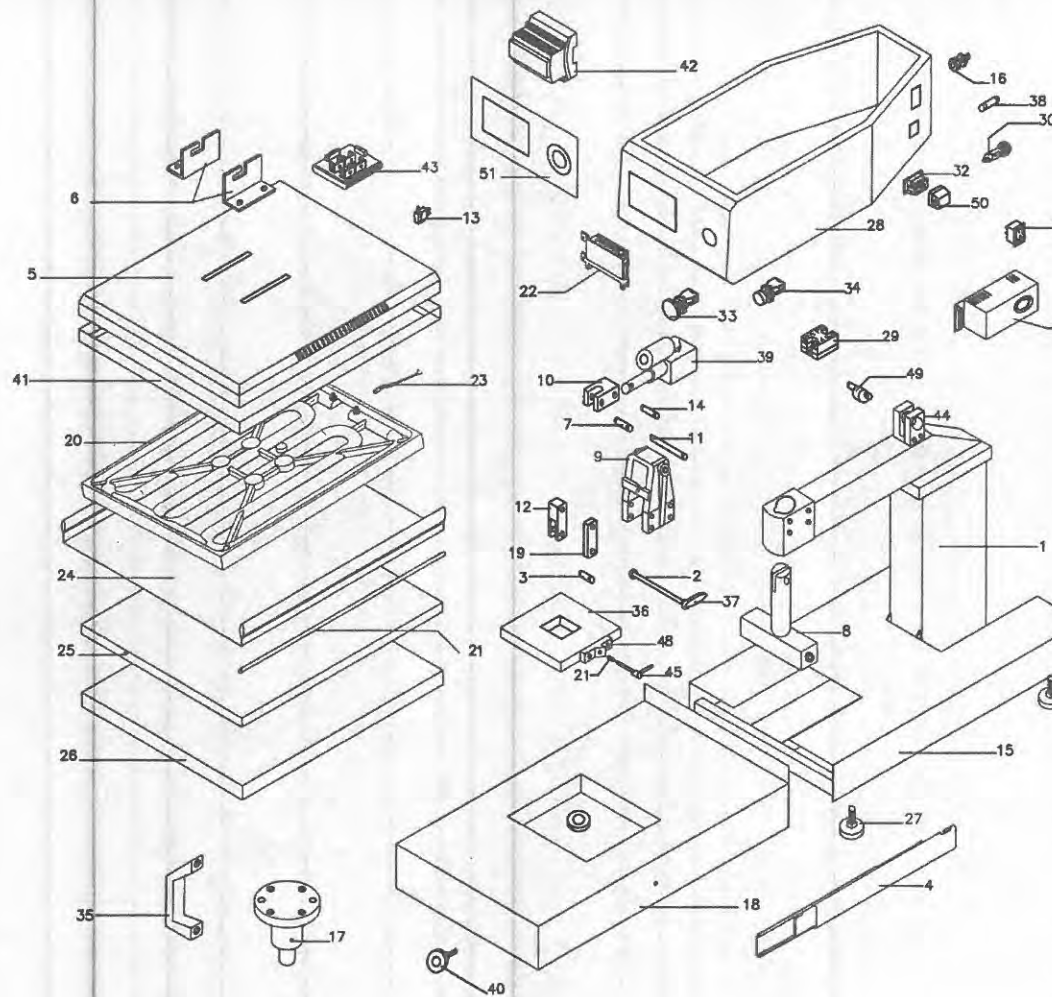
Stand: 06/2019
Version: 01

SPARE PARTS MOD. REV 2C

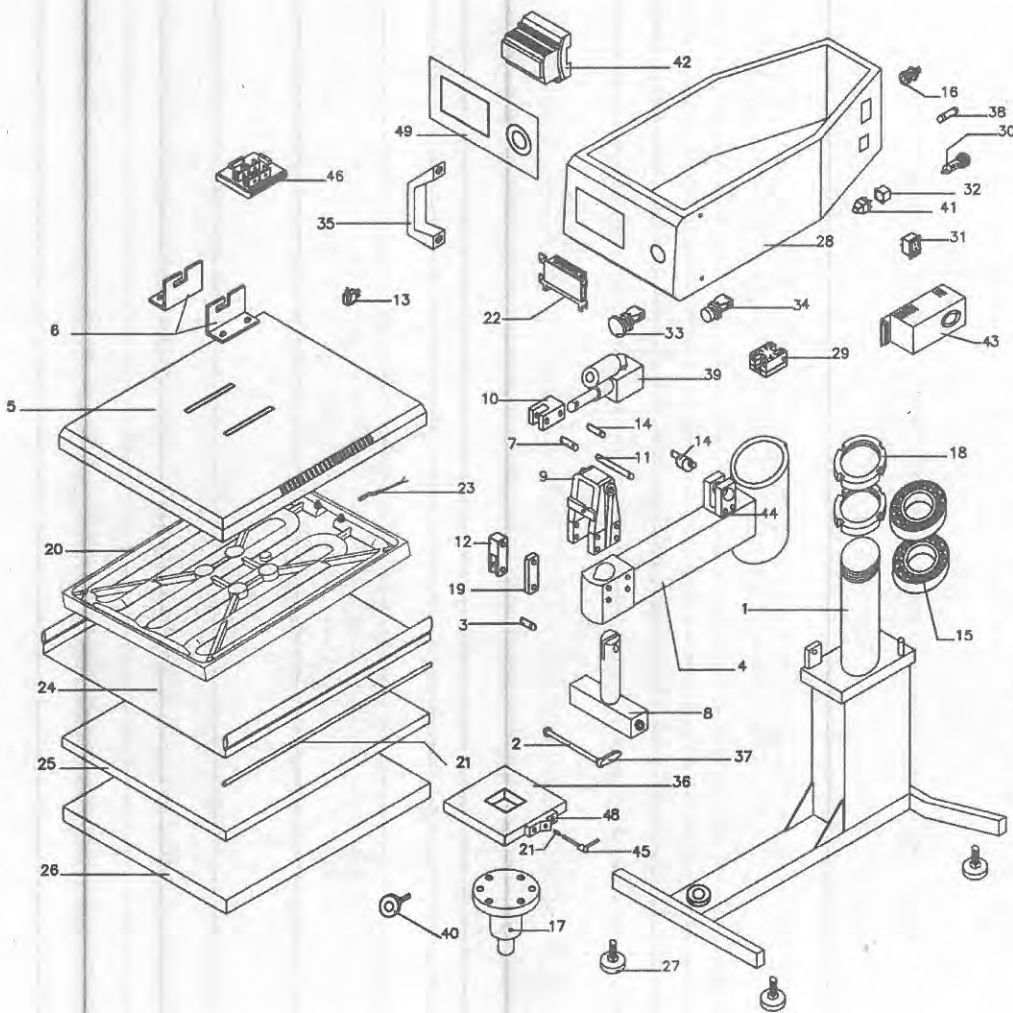


POS.	COD.	DESCRIZIONE
01	A 1041	BASAMENTO
02	A 510	PERNO CON DISCO
03	A 1024	PERNO LEVA P.PRES
04	S 414	BINARIO TELES.
05	A 405(36)	COPERTINA
05	A 505(50)	COPERTINA
06	A 508	STAFFE DX SX
07	A 1025	PERNO FORCELLA
08	C 107	PERNO PRESS.
09	A 1028	SUPP.GINOCCHIERA
10	A 1027	FORCELLA MOT.
11	A 1028	LEVA SUPP.GINOC.
12	A 1029	LEVA PRES.SUP.
13	B 155	MICRO
14	A 1030	LEVA DIAM.10
15	A 1042	CARTER BAS.
16	C 605	PRESSACAVO
17	A 544	SUPP.TAV.MOLL.
18	A 1043	CARTER BINARIO
19	A 1031	LEVA PRES.INF.
20	A 1039	PIASTRA TERMICA(36)
20	A 202(50)	PIASTRA TERMICA(50)
21	A 967	MOLLA LEVA BLOCCO
22	D-105	TOUCHSCREEN EMBEDD
23	S 060	TERMORESISTENZA PT 100
24	C 102(36)	TEFLON
24	C 103(50)	TEFLON
25	C 201(36)	SILICONE
25	C 202(50)	SILICONE
26	A 101(36)	TAV. MOLL.
26	A 201(50)	TAV. MOLL.
27	C 116	PIEDINO
28	A 1032	SCATOLA STRUMENTI
29	S 194	RELE' STATICO 25A
30	C 647-05	PORTA FUSIBILE
31	B 113	INTERUTTORE
32	S 507	CONNETTORE FEMMINA
33	B 810-05	PULS.STOP A FUNGO
34	B 809	PULS.START
35	C 576	MANIGLIA SPOST.
36	A 245	SUPP. INTERCAMBIABILE
37	C 150-05	LEVA BLOCCO P.T.\ST.
38	C 648-16	FUSIBILE
39	B 1196	MOT.-VITE-S-FINE
40	A 546	VOLANTINO TAV. MOLL.
41	S 508	CONNETTORE MASCHIO
42	D-108-10	CPU SCH.POT.EMBEDED
43	S 146-01	MOTOR CONTROL
44	A 1033	FORCELLA BRACCIO
45	A 966	LEVA BLOCCO P.INT.
46	S 433	PHASEOABL1REM24100
47	C 104	BACCHETTA TEFLON
48	A 965	SUPP.LEVA BLOCCO
49	S 434	ECCENTRICO
50	S 509	FRONT.LEXAN TOUCHSC.

SPARE PARTS MOD. REV 2CA

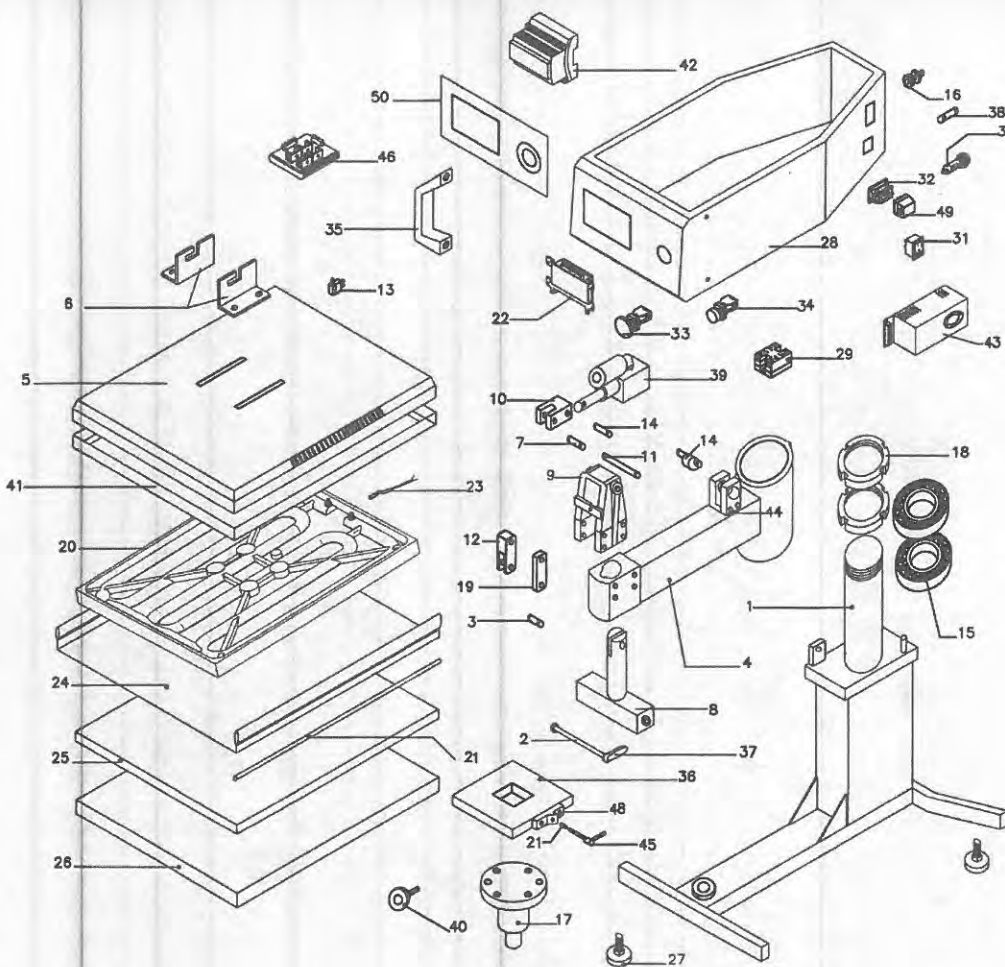


POS.	COD.	DESCRIZIONE
01	A 1041	BASAMENTO
02	A 510	PERNO CON DISCO
03	A 1024	PERNO LEVA P.PRES
04	S 414	BINARIO TELES.
05	A 405(36)	COPERTINA
05	A 505(50)	COPERTINA
06	A 508	STAFFE DX SX
07	A 1025	PERNO FORCELLA
08	C 107	PERNO PRESS.
09	A 1028	SUPP.GINOCCHIERA
10	A 1027	FORCELLA MOT.
11	A 1028	LEVA SUPP.GINOC.
12	A 1029	LEVA PRES.SUP.
13	B 155	MICRO
14	A 1030	LEVA DIAM.10
15	A 1042	CARTER BAS.
16	C 605	PRESSACAVO
17	A 544	SUPP.TAV.MOLL.
18	A 1043	CARTER BINARIO
19	A 1031	LEVA PRES.INF.
20	A 1039	PIASTRA TERMICA(36)
20	A 1040	PIASTRA TERMICA(50)
21	A 967	MOLLA LEVA BLOCCO
22	D-105	TOUCHSCREEN EMBEDD
23	S 060	PT 100
24	C 102(36)	TEFLON
24	C 103(50)	TEFLON
25	C 201(36)	SILICONE
25	C 202(50)	SILICONE
26	A 101(36)	TAV. MOLL.
26	A 201(50)	TAV. MOLL.
27	C 116	PIEDINO
28	A 1032	SCATOLA STRUMENTI
29	S 194	RELE' STATICO 25A
30	C 647-05	PORTA FUSIBILE
31	B 113	INTERUTTORE
32	S 507	CONNETTORE FEMMINA
33	B 810-05	PULS.STOP A FUNGO
34	B 809	PULS.START
35	C 576	MANIGLIA SPOST.
36	A 245	SUPP. INTERCAMBIABILE
37	C 150-05	LEVA BLOCCO P.T.\ST.
38	C 648-16	FUSIBILE
39	B 1196	MOT.-VITE-S-FINE
40	A 546	VOLANTINO TAV. MOLL.
41	A 230	BARRIERA SICUREZZA
42	D-108-10	CPU SCH.POT.EMBEDED
43	S 146-01	MOTOR CONTROL
44	A 1033	FORCELLA BRACCIO
45	A 966	LEVA BLOCCO P.INT.
46	S 433	PHASEOABL1REM24100
47	C 104	BACCHETTA TEFLON
48	A 965	SUPP.LEVA BLOCCO
49	S 434	ECCENTRICO
50	S 506	CONNETTORE MASCHIO
51	S 509	FRONT.LEXAN TOUCHSC.



SPARE PARTS MOD. REV 3S

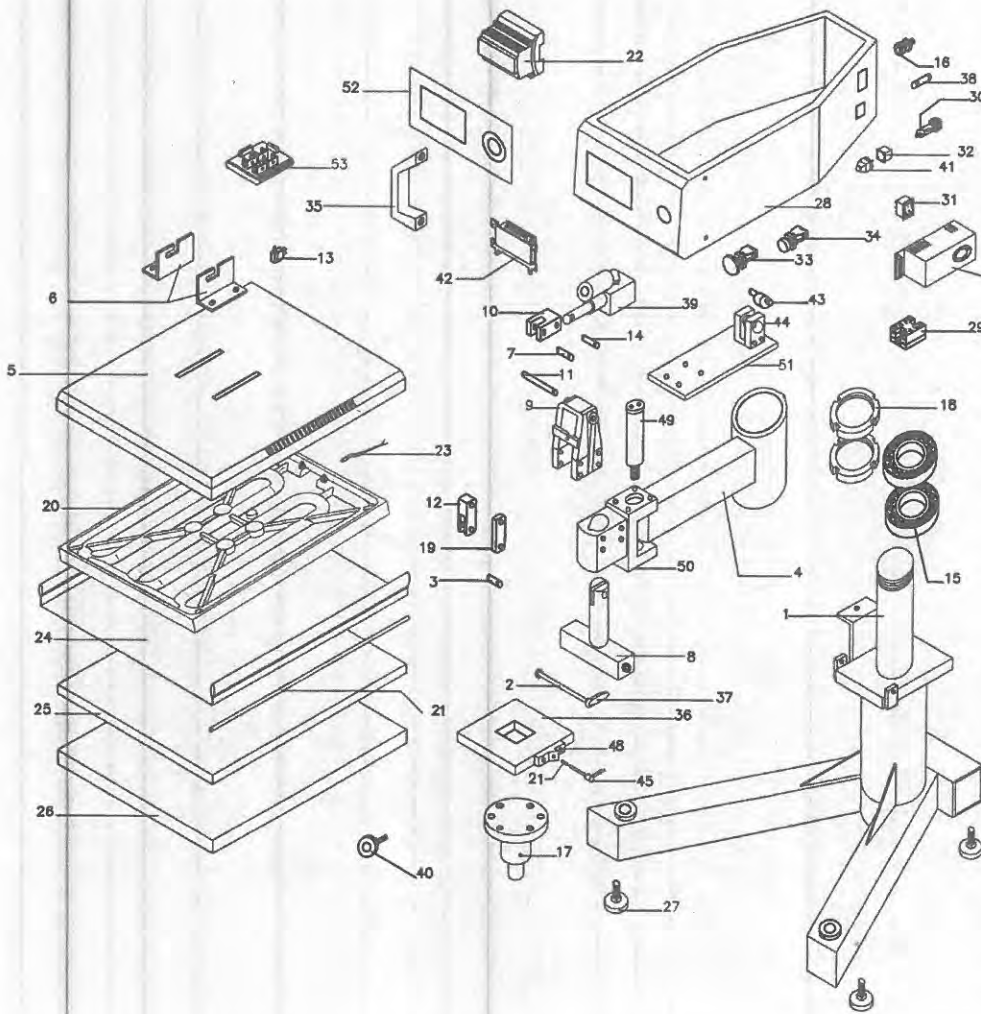
POS.	COD.	DESCRIZIONE
01	A 1023	BASAMENTO
02	A 510	PERNO CON DISCO
03	A 1024	PERNO LEVA P.PRES
04	C 837	BRACCIO
05	A 405(36)	COPERTINA
06	A 505(50)	COPERTINA
07	A 508	STAFFE DX SX
08	A 1025	PERNO FORCELLA
09	C 107	PERNO PRESS.
10	A 1028	SUPP.GINOCCHIERA
11	A 1027	FORCELLA MOT.
12	A 1028	LEVA SUPP.GINOC.
13	A 1029	LEVA PRES.SUP.
14	B 155	MICRO
15	S 434	ECCENTRICO
16	C 119-05	CUSCINETTI
17	C 805	PRESSACAVO
18	A 544	SUPP.TAV.MOLL.
19	C 120	GHIERE
20	A 1031	LEVA PRES.INF.
21	A 1039(38)	PIASTRA TERMICA(38)
22	A 202(50)	PIASTRA TERMICA(50)
23	A 967	MOLLA LEVA BLOCCO
24	D-105	TOUCHSCREEN EMBEDDED
25	S 060	PT 100
26	C 102(36)	TEFLON
27	C 103(50)	TEFLON
28	C 201(36)	SILICONE
29	C 202(50)	SILICONE
30	A 101(36)	TAV. MOLL.
31	A 201(50)	TAV. MOLL.
32	C 118-05	PIEDINO
33	A 1032	SCATOLA STRUMENTI
34	S 194	RELE' STATICO 25A
35	C 647	PORTA FUSIBILE
36	B 113	INTERUTTORE
37	S 507	CONNETTORE FEMMINA
38	B 810-05	PULS.STOP A FUNGO
39	B 809	PULS.START
40	C 576	MANIGLIA SPOST.
41	A 245	SUPP. INTERCAMBIABILE
42	C 150-05	LEVA BLOCCO P.T.\ST.
43	C 648-16	FUSIBILE
44	B 1196	MOT.-VITE-S-FINE
45	A 546	VOLANTINO TAV. MOLL.
46	S 508	CONNETTORE MASCHIO
47	D-106-10	CPU SCH.POT.EMBEDED
48	A 433	PHASEOABL IREM24100 SCH.
49	A 1033	FORCELLA BRACCIO
	A 966	LEVA BLOCCO P.INT.
	S 146-01	MOTOR CONTROL
	C 104	BACCHETTA TEFLON
	A 965	SUPP.LEVA BLOCCO
	S 509	FRONT.LEXAN TOUCHSC.



SPARE PARTS MOD. REV 3SA

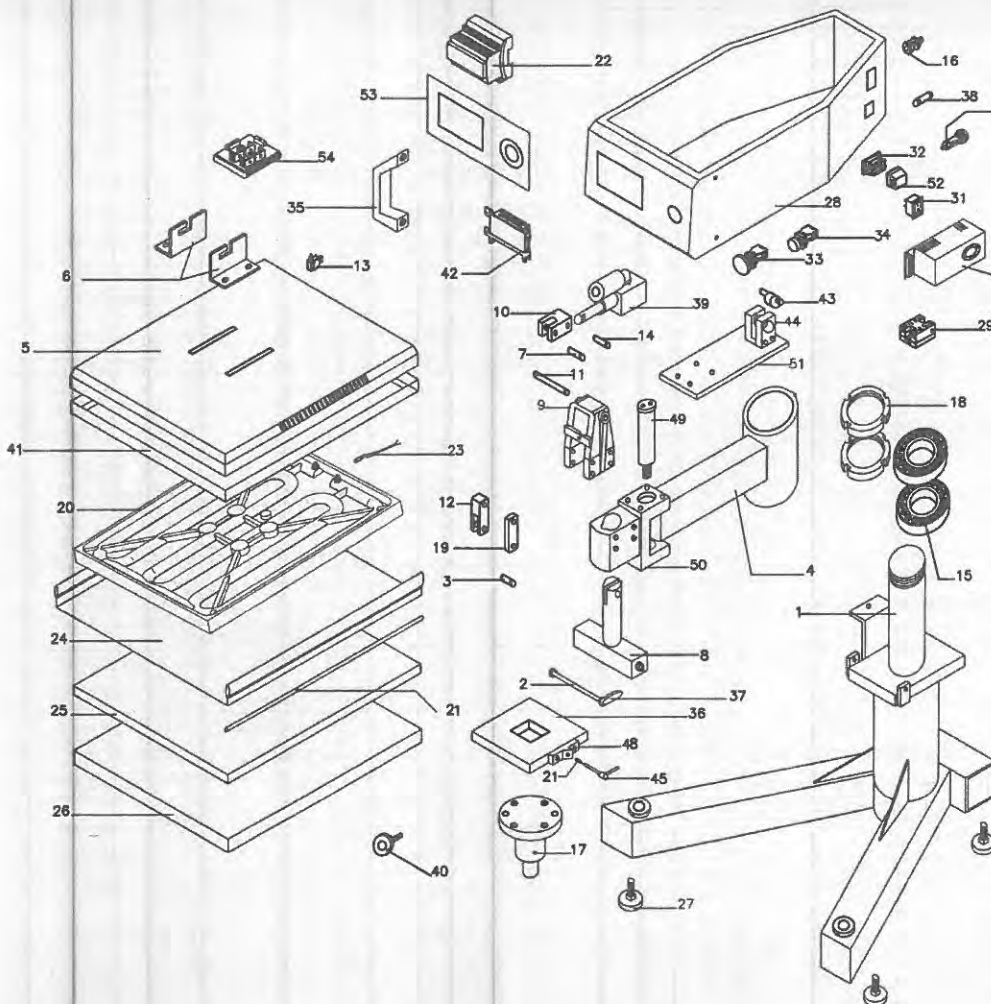
POS.	COD.	DESCRIZIONE
01	A 1023	BASAMENTO
02	A 510	PERNO CON DISCO
03	A 1024	PERNO LEVA P.PRES
04	C 837	BRACCIO
05	A 405(36)	COPERTINA
06	A 505(50)	COPERTINA
07	A 508	STAFFE DX SX
08	A 1025	PERNO FORCELLA
09	C 107	PERNO PRESS.
10	A 1028	SUPP.GINOCCHIERA
11	A 1027	FORCELLA MOT.
12	A 1028	LEVA SUPP.GINOC.
13	A 1029	LEVA PRES.SUP.
14	B 155	MICRO
15	S 434	ECCENTRICO
16	C 119-05	CUSCINETTI
17	C 805	PRESSACAVO
18	A 544	SUPP.TAV.MOLL.
19	C 120	GHIERE
20	A 1031	LEVA PRES.INF.
21	A 1039(38)	PIASTRA TERMICA(38)
22	A 204(50)	PIASTRA TERMICA(50)
23	A 967	MOLLA LEVA BLOCCO
24	D-105	TOUCHSCREEN EMBEDDED
25	S 060	PT 100
26	C 102(36)	TEFLON
27	C 103(50)	TEFLON
28	C 201(36)	SILICONE
29	C 202(50)	SILICONE
30	A 101(36)	TAV. MOLL.
31	A 201(50)	TAV. MOLL.
32	C 118-05	PIEDINO
33	A 1032	SCATOLA STRUMENTI
34	S 194	RELE' STATICO 25A
35	C 647	PORTA FUSIBILE
36	B 113	INTERUTTORE
37	S 507	CONNETTORE FEMMINA
38	B 810-05	PULS.STOP A FUNGO
39	B 809	PULS.START
40	C 576	MANIGLIA SPOST.
41	A 245	SUPP. INTERCAMBIABILE
42	C 150-05	LEVA BLOCCO P.T.\ST.
43	C 648-16	FUSIBILE
44	B 1196	MOT.-VITE-S-FINE
45	A 546	VOLANTINO TAV. MOLL.
46	A 230	BARRIERA SICUREZZA
47	D-106-10	CPU SCH.POT.EMBEDED
48	A 433	PHASEOABL IREM24100 SCH.
49	A 1033	FORCELLA BRACCIO
50	A 966	LEVA BLOCCO P.INT.
	S 146-01	MOTOR CONTROL
	C 104	BACCHETTA TEFLON
	A 965	SUPP.LEVA BLOCCO
	S 506	CONNETTORE MASCHIO
	S 509	FRONT.LEXAN TOUCHSC.

SPARE PARTS MOD. REV 5S



POS.	COD.	DESCRIZIONE
01	A 1023	BASAMENTO
02	A 510	PERNO CON DISCO
03	A 1024	PERNO LEVA P.PRES
04	C 837	BRACCIO
05	A 405(38)	COPERTINA
06	A 505(50)	COPERTINA
08	A 508	STAFFE DX SX
07	A 1025	PERNO FORCELLA
08	C 107	PERNO PRESS.
09	A 1026	SUPP.GINOCCHIERA
10	A 1027	FORCELLA MOT.
11	A 1028	LEVA SUPP.GINOC.
12	A 1029	LEVA PRES.SUP.
13	B 155	MICRO
14	A 1030	LEVA DIAM.10
15	C 119-05	CUSCINETTI
16	C 605	PRESSACAVO
17	A 544	SUPP.TAV.MOLL.
18	C 120	GHIERE
19	A 1031	LEVA PRES.INF.
20	A 1039	PIASTRA TERMICA(38)
20	A 1040	PIASTRA TERMICA(50)
21	A 967	MOLLA LEVA BLOCCO
22	D-106-10	CPU SCH.POT.EMBEDED
23	S 080	TERMORESISTENZA PT 100
24	C 102(38)	TEFLON
24	C 103(50)	TEFLON
25	C 201(38)	SILICONE
25	C 202(50)	SILICONE
28	A 101(36)	TAV. MOLL.
28	A 201(50)	TAV. MOLL.
27	C 116-05	PIEDINO
28	A 1032	SCATOLA STRUMENTI
29	S 194	RELE' STATICO 25A
30	C 647-05	PORTA FUSIBILE
31	B 113	INTERUTTORE
32	S 507	CONNETTORE FEMMINA
33	B 810-05	PULS.STOP A FUNGO
34	B 809	PULS.START
35	C 578	MANIGLIA SPOST.
36	A 245	SUPP. INTERCAMBIABILE
37	C 150-05	LEVA BLOCCO P.T.\ST.
38	C 648-16	FUSIBILE
39	B 1196	MOT.-VITE-S-FINE
40	A 546	VOLANTINO TAV. MOLL.
41	S 508	CONNETTORE MASCHIO
42	D-105	TOUCHSCREEN EMBEDDED
43	S 434	ECCENTRICO
44	A 1033	FORCELLA BRACCIO
45	A 966	LEVA BLOCCO P.INT.
46	S 433	PHASEOABL1REM24100 SCH.
47	C 104	BACCHETTA TEFLON
48	A 965	SUPP.LEVA BLOCCO
49	S 435	PERNO SNODO
50	S 436	SNODO
51	S 437	SUPP.FORCELLA
52	S 509	FRONT.LEXAN TOUCHSC.
53	S 146-01	MOTOR CONTROL

SPARE PARTS MOD. REV 5SA



POS.	COD.	DESCRIZIONE
01	A 1023	BASAMENTO
02	A 510	PERNO CON DISCO
03	A 1024	PERNO LEVA P.PRES
04	C 837	BRACCIO
05	A 405(38)	COPERTINA
05	A 505(50)	COPERTINA
08	A 508	STAFFE DX SX
07	A 1025	PERNO FORCELLA
08	C 107	PERNO PRESS.
09	A 1026	SUPP.GINOCCHIERA
10	A 1027	FORCELLA MOT.
11	A 1028	LEVA SUPP.GINOC.
12	A 1029	LEVA PRES.SUP.
13	B 155	MICRO
14	A 1030	LEVA DIAM.10
15	C 119-05	CUSCINETTI
16	C 605	PRESSACAVO
17	A 544	SUPP.TAV.MOLL.
18	C 120	GHIERE
19	A 1031	LEVA PRES.INF.
20	A 1039	PIASTRA TERMICA(38)
20	A 1040	PIASTRA TERMICA(50)
21	A 967	MOLLA LEVA BLOCCO
22	D-106-10	CPU SCH.POT.EMBEDED
23	S 080	PT 100
24	C 102(38)	TEFLON
24	C 103(50)	TEFLON
25	C 201(38)	SILICONE
25	C 202(50)	SILICONE
26	A 101(36)	TAV. MOLL.
28	A 201(50)	TAV. MOLL.
27	C 116	PIEDINO
28	A 1032	SCATOLA STRUMENTI
29	S 194	RELE' STATICO 25A
30	C 647-05	PORTA FUSIBILE
31	B 113	INTERUTTORE
32	S 505	CONNETTORE FEMMINA
33	B 810-05	PULS.STOP A FUNGO
34	B 809	PULS.START
35	C 578	MANIGLIA SPOST.
36	A 245	SUPP. INTERCAMBIABILE
37	C 150-05	LEVA BLOCCO P.T.\ST.
38	C 648-16	FUSIBILE
39	B 1196	MOT.-VITE-S-FINE
40	A 546	VOLANTINO TAV. MOLL.
41	A 230	BARRIERA SICUREZZA
42	D-105	TOUCHSCREEN EMBEDDED
43	S 434	ECCENTRICO
44	A 1033	FORCELLA BRACCIO
45	A 966	LEVA BLOCCO P.INT.
46	S 433	PHASEOABL1REM24100 SCH.
47	C 104	BACCHETTA TEFLON
48	A 965	SUPP.LEVA BLOCCO
49	S 435	PERNO SNODO
50	S 436	SNODO
51	S 437	SUPP.FORCELLA
52	S 506	CONNETTORE MASCHIO
53	S 509	FRONT.LEXAN TOUCHSC.
54	S 146-01	MOTOR CONTROL

TABELLA RIASSUNTIVA QUADRO ELETTRICO

TENSIONE NOMINALE 230V	
FREQUENZA 50HZ	
CORRENTE A PIENO CARICO FULL LOAD CURRENT	10A
CORRENTE DI CORTOCIRCUITO SHORT CIRCUIT CURRENT	4KA
LINEE ALIMENTAZIONE 230V 1PHASE	
STRUTTURA DEL QUADRO	
GRADO DI PROTEZIONE MINIMO IP55	

LEGENDA LETTURA SCHEMA DIAGRAM READING KEY		
SIGLA COMPONENTI COMPONENTS INITIALS ESEMPIO EXAMPLE	N°FILO ESEMPIO	WIRE N° EXAMPLE
KA1.1	1.1	
TIPO N°PAGINA PROGRESSIVO TYPE PAGE N° PROGRESSIVE	N°PAGINA SCHEMA DIAGRAM PAGE N°	N°FILO WIRE N°

TABELLA COLORI CAVI ALL'INTERNO QUADRO ELETTRICO COULOR TABLE FOR CABLES INSIDE ELETTRIC BOARD

COLORE FILO WIRE COLOUR	DESCRIZIONE DESCRIPTION
NERO BLACK	CIRCUITI DI POTENZA POWER CIRCUITS
ROSSO RED	CIRCUITI COMANDO AUSILIARI A.C. AC AUXILIARY CONTROL CIRCUITS
GIALLO-VERDE YELLOW-GREEN	CONDUTTORI PROTEZIONE A TERRA EARTH WIRES

TENSIONE ESERCIZIO	230V	PROTEZIONE IP55	NORME	CE
TENSIONE COMANDI	24V DC			
TENSIONE SEGNALI				
			TRANSMATIC	
N°SCHEMA ELETTRICO N°ELECTRICAL SCHEME	REV02 001		MOD.REV2C/3S/5S MOD.REV2CA/3SA/5SA	
25/01/19	AP	PAGE	0/3	
DATA	FIRMA	NEXT PAGE	1	

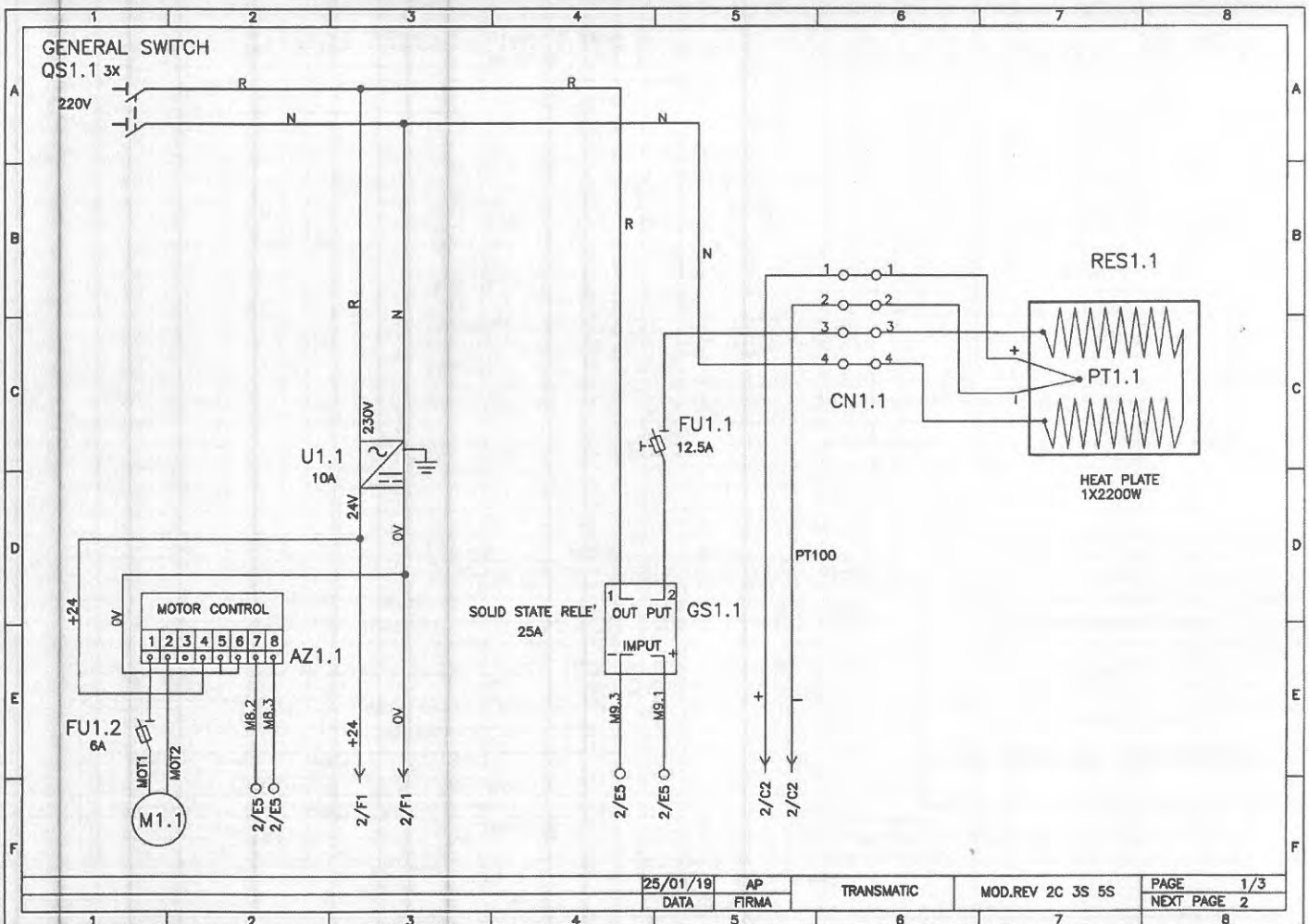


TABELLA RIASSUNTIVA QUADRO ELETTRICO

TENSIONE NOMINALE 230V	
FREQUENZA 50HZ	
CORRENTE A PIENO CARICO FULL LOAD CURRENT	10A
CORRENTE DI CORTOCIRCUITO SHORT CIRCUIT CURRENT	4KA
LINEE ALIMENTAZIONE 230V 1PHASE	
STRUTTURA DEL QUADRO	
GRADO DI PROTEZIONE MINIMO IP55	

LEGENDA LETTURA SCHEMA DIAGRAM READING KEY			
SIGLA COMPONENTI COMPONENTS INITIALS		N'FILO ESEMPIO	WIRE N' EXAMPLE
ESEMPIO EXAMPLE			
KA1.1		1.1	
TIPO TYPE	N'PAGINA PAGE N'	PROGRESSIVO PROGRESSIVE	N'FILO WIRE N'
		N'PAGINA SCHEMA DIAGRAM PAGE N'	

TABELLA COLORI CAVI ALL'INTERNO QUADRO ELETTRICO COULOR TABLE FOR CABLES INSIDE ELETTRIC BOARD	
COLORE FILO WIRE COLOUR	DESCRIZIONE DESCRIPTION
NERO BLACK	CIRCUITI DI POTENZA POWER CIRCUITS
ROSSO RED	CIRCUITI COMANDO AUSILIARI A.C. AC AUXILIARY CONTROL CIRCUITS
GIALLO-VERDE YELLOW-GREEN	CONDUTTORI PROTEZIONE A TERRA EARTH WIRES

TENSIONE ESERCIZIO 230V	PROTEZIONE IP55	NORME CE	
TENSIONE COMANDI 24V DC			
TENSIONE SEGNALI			
		TRANSMATIC	
N'SCHEMA ELETTRICO N'ELECTRICAL SCHEME	REV02 001	MOD.REV2C/3S/5S MOD.REV2CA/3SA/5SA	
25/01/19	AP	PAGE	0/3
DATA	FIRMA	NEXT PAGE	1

