

Für den professionellen Anwender

Ersatzteilkatalog

For the professional user

Spare parts catalogue

Klasse:	443-1	A. 1
Class:	443-2	A. 1

Stand:
Dated:

STROBEL
Spezialmaschinen GmbH

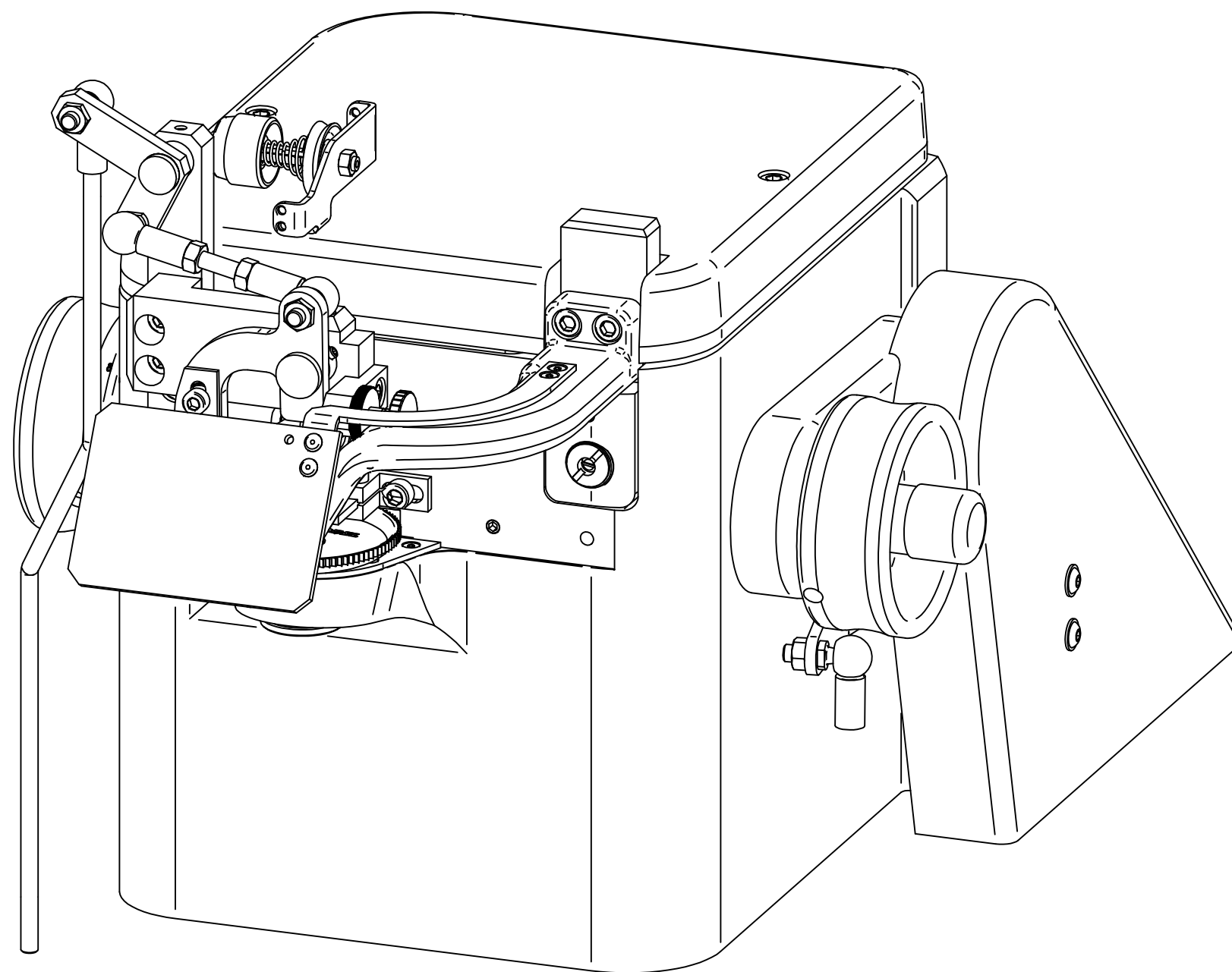
Im Zeichen der Qualität

Sie finden die Strobel-Schutzmarke auf jeder Strobel-Maschine, die unser Werk verlässt. Und das aus gutem Grund. Denn dieses Zeichen garantiert Ihnen die hohe Qualität unserer Produkte. Qualität, die Vertrauen schafft - in unsere Technik, unseren Service und nicht zuletzt in unseren guten Namen.

The sign of quality

You find the Strobel trademark on every Strobel machine leaving our works. And with good reason. This symbol is a guarantee of the high quality of our products. Quality which creates trust - trust in our technology, our service and, not least of all, in our good name.





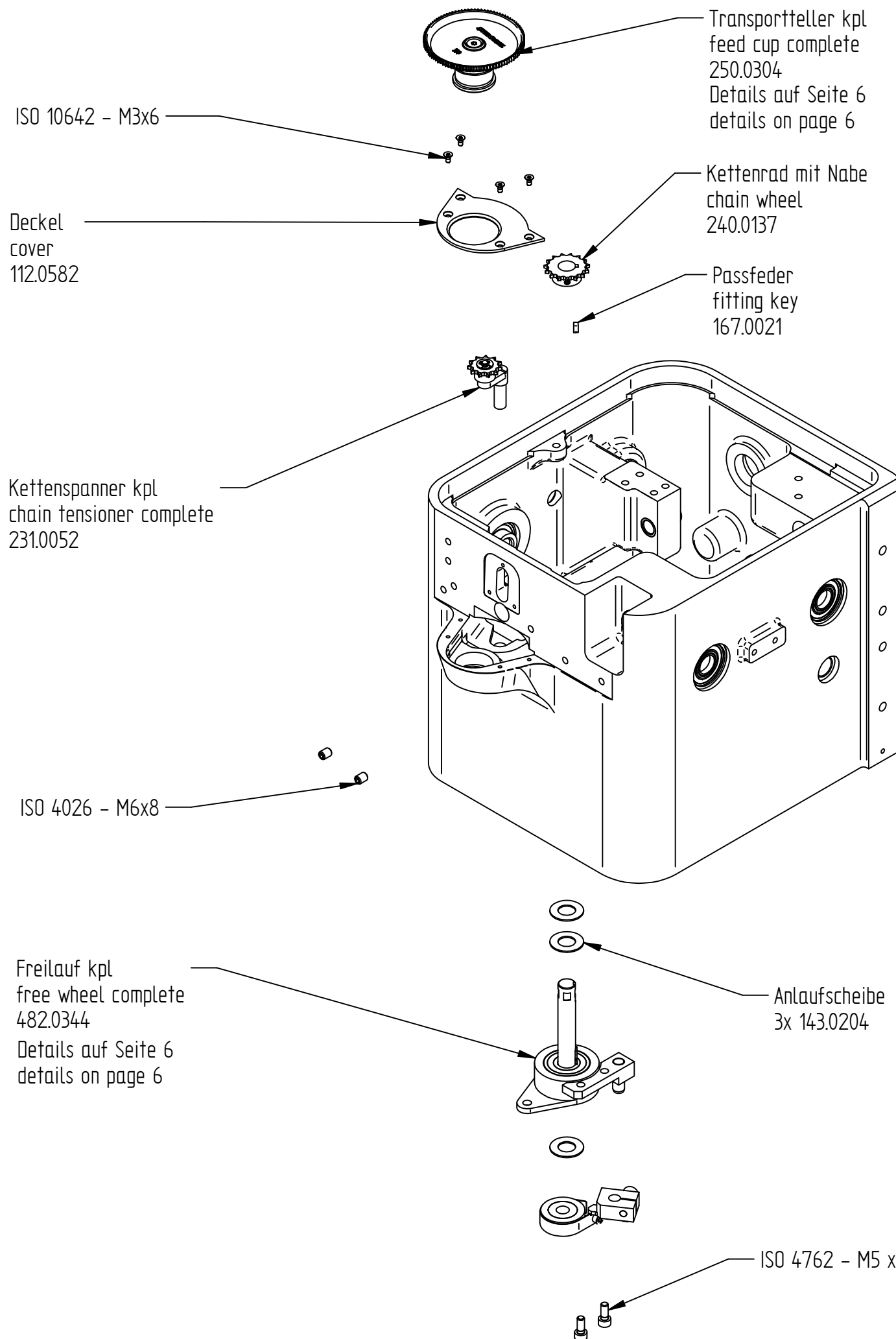
Inhaltsverzeichnis / contents			Inhaltsverzeichnis / contents		
Seite/page 4	Übersicht	Overview	Seite/page 17	Lagerarm 443-2 Details	Bearing arm 443-2 details
Seite/page 5	Transportteller	Feed cup	Seite/page 18	Materialführung	Material guide
Seite/page 6	Transportteller Details	Feed cup details	Seite/page 19	Zahnriemen 443-1	Toothed belt 443-1
Seite/page 7	Hauptwelle	Main shaft	Seite/page 20	Zahnriemen 443-2	Toothed belt 443-2
Seite/page 8	Hauptwelle Details	Main shaft details	Seite/page 21	Deckel oben	Top cover
Seite/page 9	Handrad links	Handwheel left	Seite/page 22	Fadenspannung	Thread tension
Seite/page 10	Lüftung	Lifting	Seite/page 23	Abdeckungen	Cover
Seite/page 11	Nadelstange	Needle bar	Seite/page 24	Schutzvorrichtung 443-2	Protection device 443-2
Seite/page 12	Nadelstange Details	Needle bar details	Seite/page 25	Einhaltevorrichtung	Gathering device
Seite/page 13	Greifer	Looper	Seite/page 26	Gestänge	Connecting rod
Seite/page 14	Greifer Details	Lopper details	Seite/page 27	Kniehebel	Knee lever
Seite/page 15	Lagerarm 443-1	Bearing arm 443-1	Seite/page 28	Zusatzausstattung 1	Optional parts 1
Seite/page 16	Lagerarm 443-2	Bearing arm 443-2	Seite/page 29	Zusatzausstattung 2	Optional parts 2

443

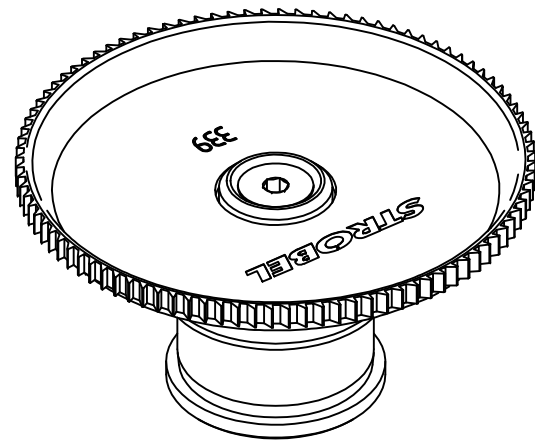
Transportteller
Feed cup

2021-09-07

page 5 of 32

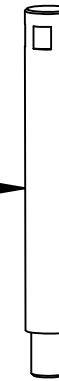


Transportteller kpl
 feed cup complete
 250.0304

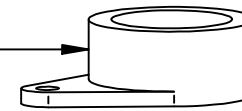


Freilauf kpl
 free wheel complete
 482.0344

Transportwelle f. Kettenrad
 transport shaft
 230.0516



Hebel für Freilauf
 lever
 121.0936



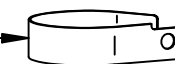
Freilauf
 free wheel
 2x 282.0344



Bremsring
 brake ring
 246.0179



Blattfeder
 flat spring
 163.0097



DIN 912 - M4x6



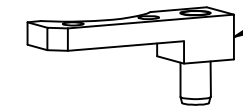
Zugfeder
 pull-spring
 162.0059



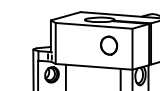
Federspannmutter
 tension nut
 179.0414



Bügel
 bracket
 215.0131



Kloben
 block
 214.1034



DIN 912 - M4x16



443

Hauptwelle
Main shaft

2021-01-26

page 7 of 32

Führung kpl
guide complete
320.0104

Details auf Seite 8
details on page 8

O-Ring
O-ring
190.0017

Gewindestift m. Zapfen
threaded tap pointed pin
2x 176.0632

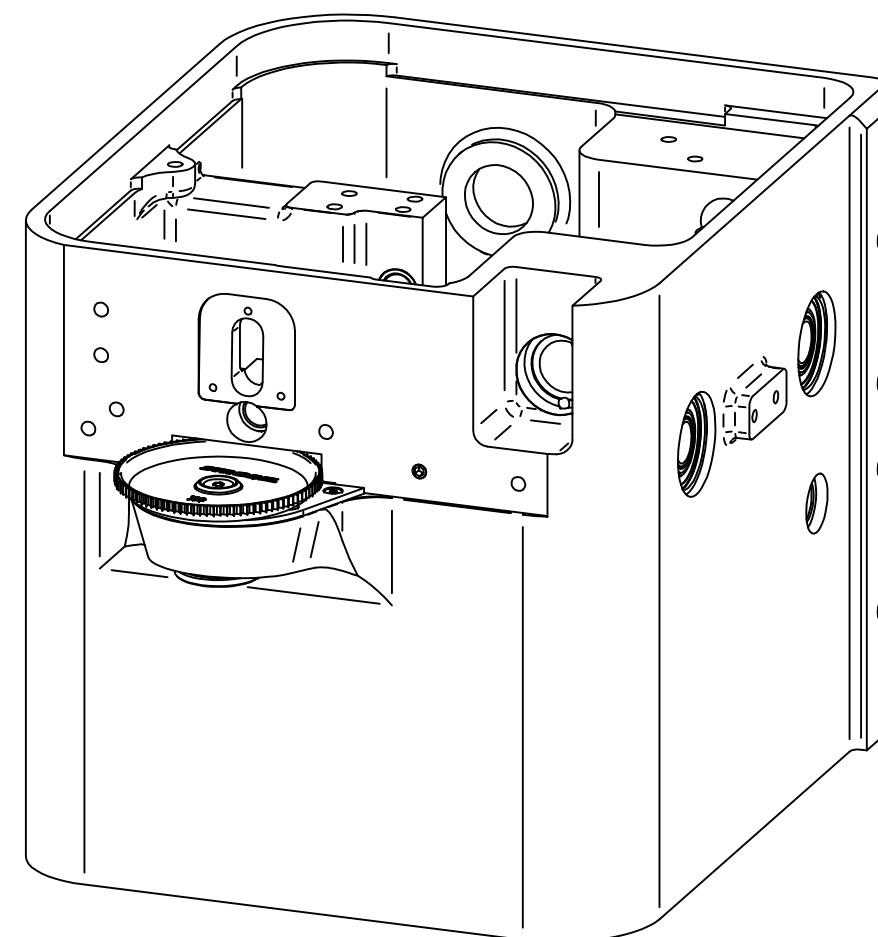
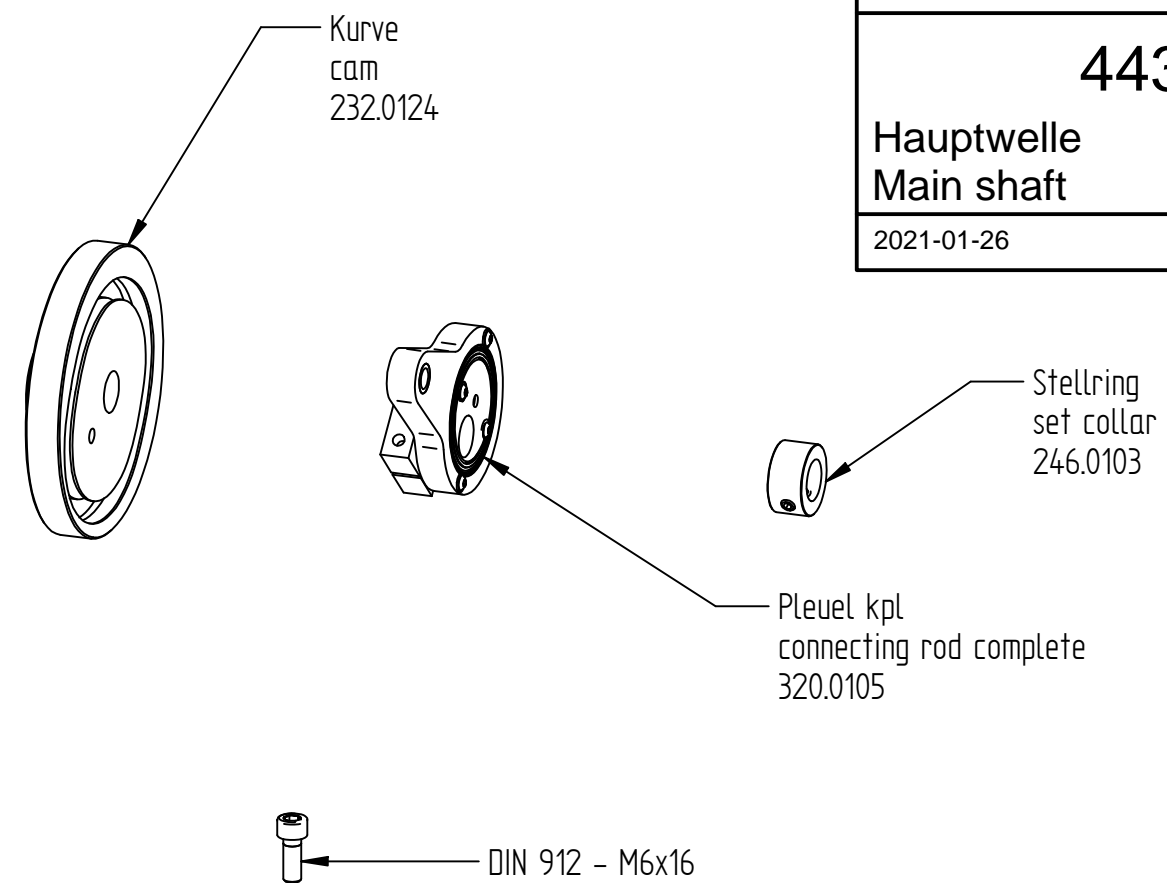
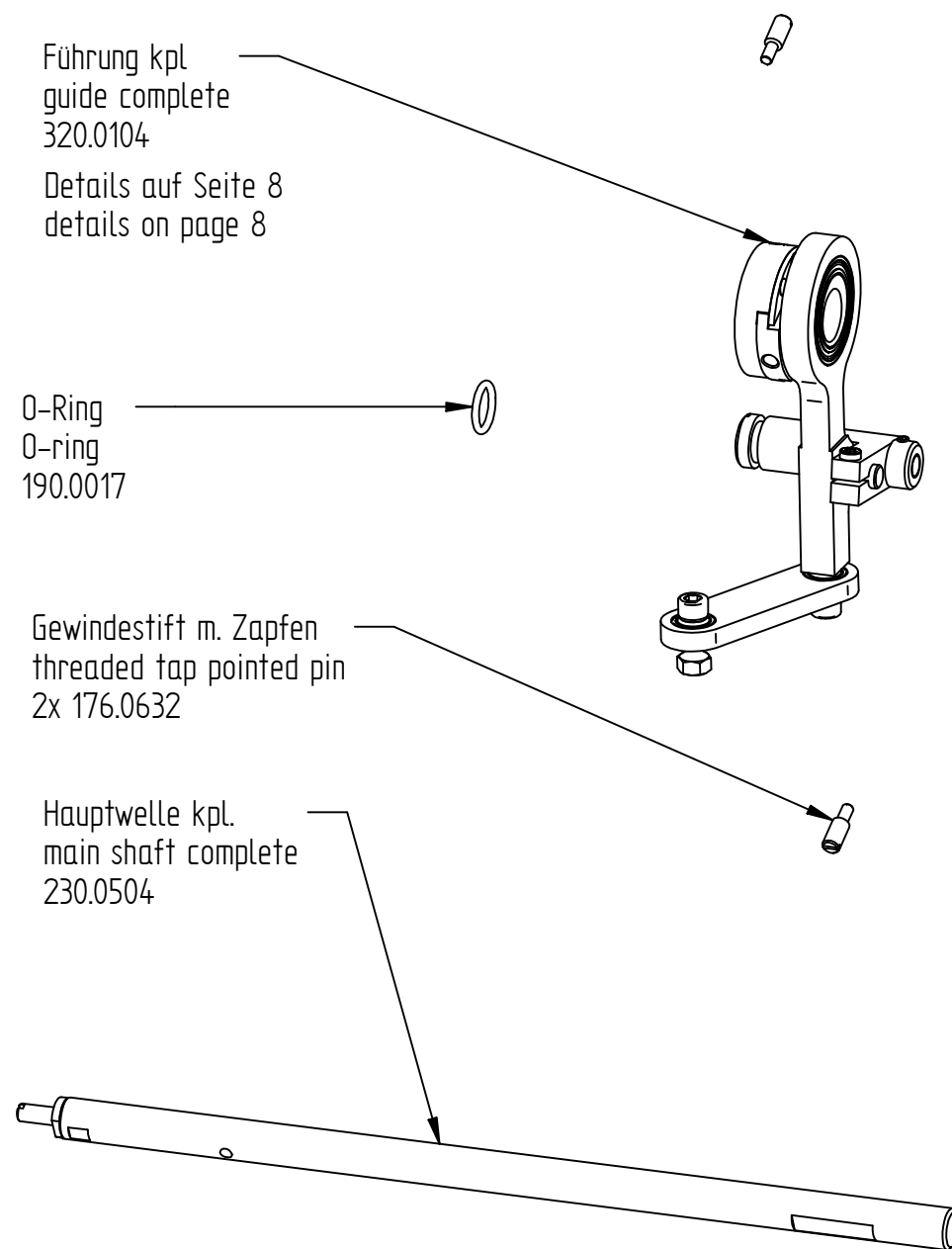
Hauptwelle kpl.
main shaft complete
230.0504

Kurve
cam
232.0124

Stelling
set collar
246.0103

Pleuel kpl
connecting rod complete
320.0105

DIN 912 - M6x16



443

Hauptwelle Details
Main shaft details

2021-01-05

page 8 of 32

Führung kpl
guide complete
320.0104

Hebel kpl
lever complete
221.0922

ISO 4032 - M6

Scheibe
washer
4x 169.0022

Exzenterbolzen
eccentric bolt
137.0014

Bolzen m. Kopf
bolt
136.0007

DIN 912 - M6x20

Führung
guide
220.0104

Schwinge
link
223.0058

Nadelhülse
needle bush
2x 252.0115

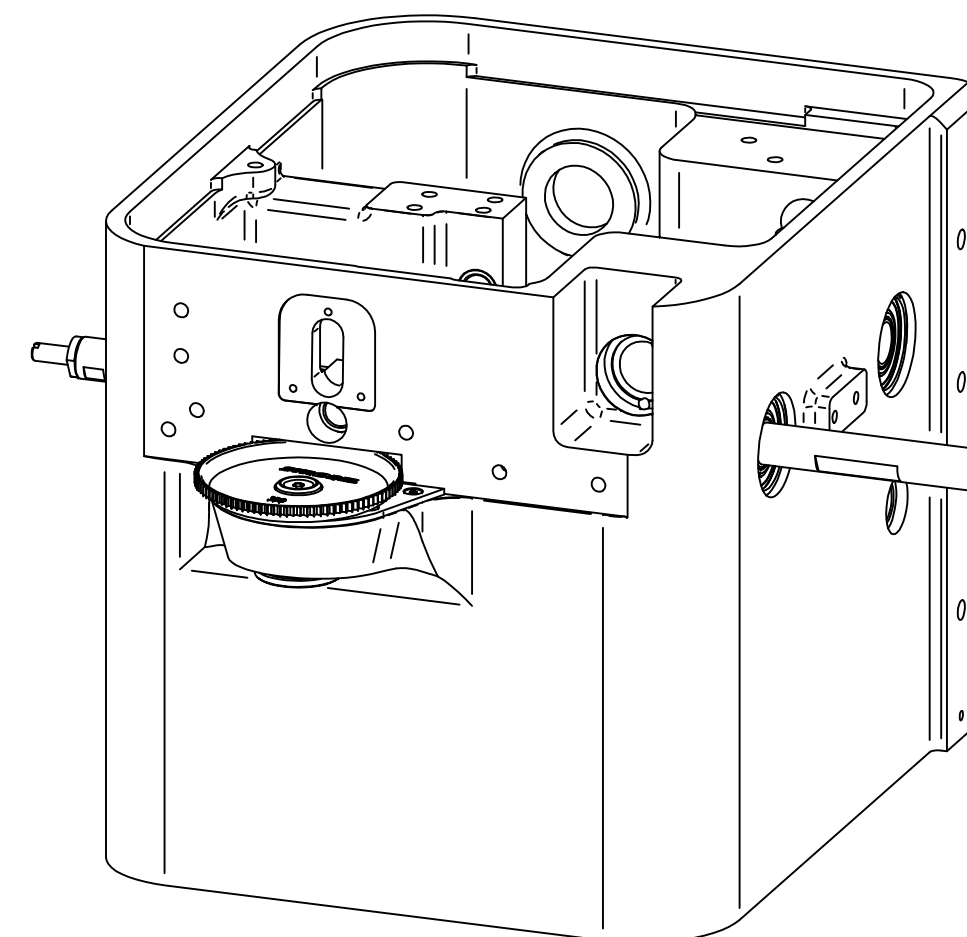
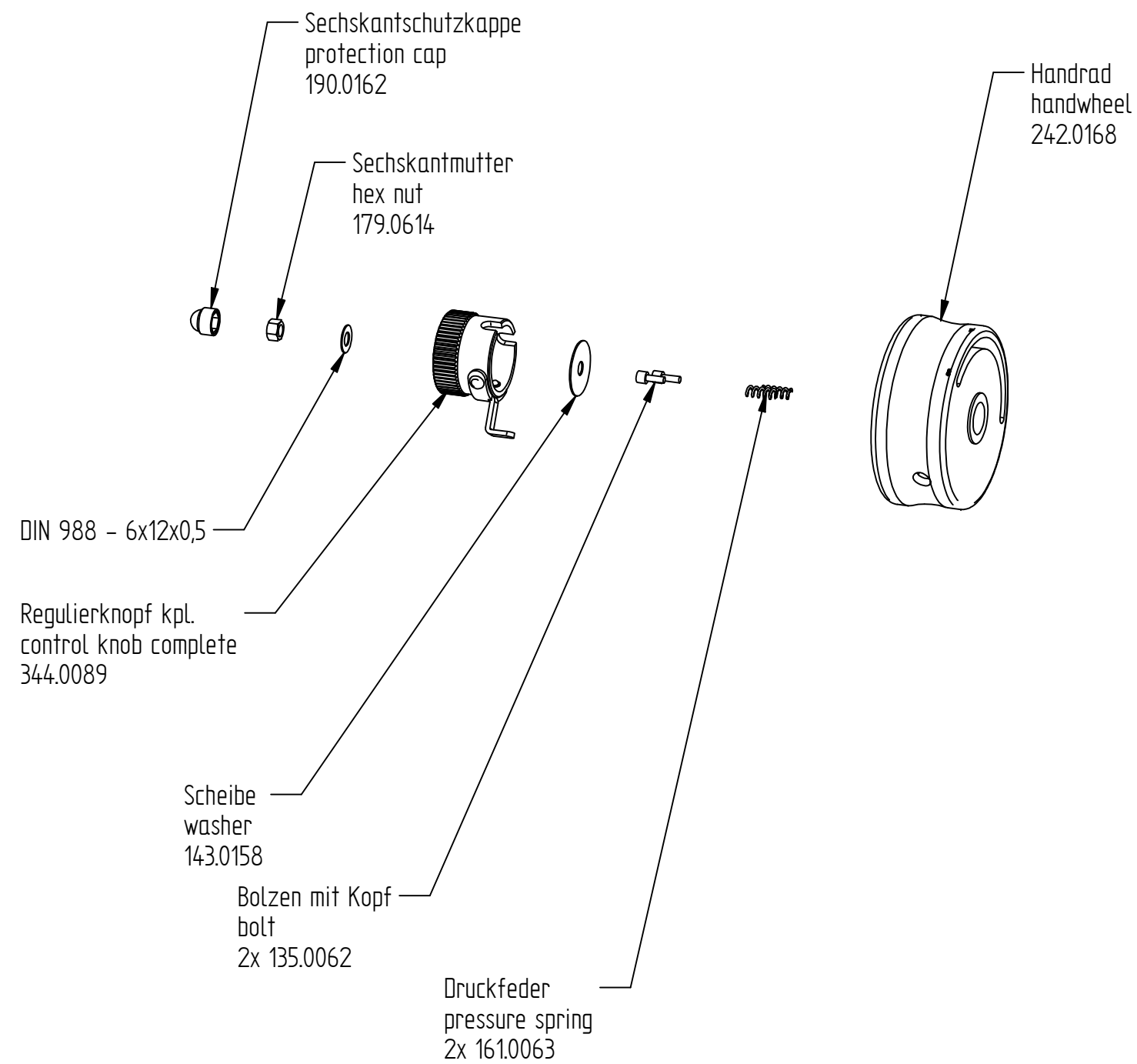
Stellring
set collar
246.0208

443

Handrad links
Handwheel left

2021-01-05

page 9 of 32

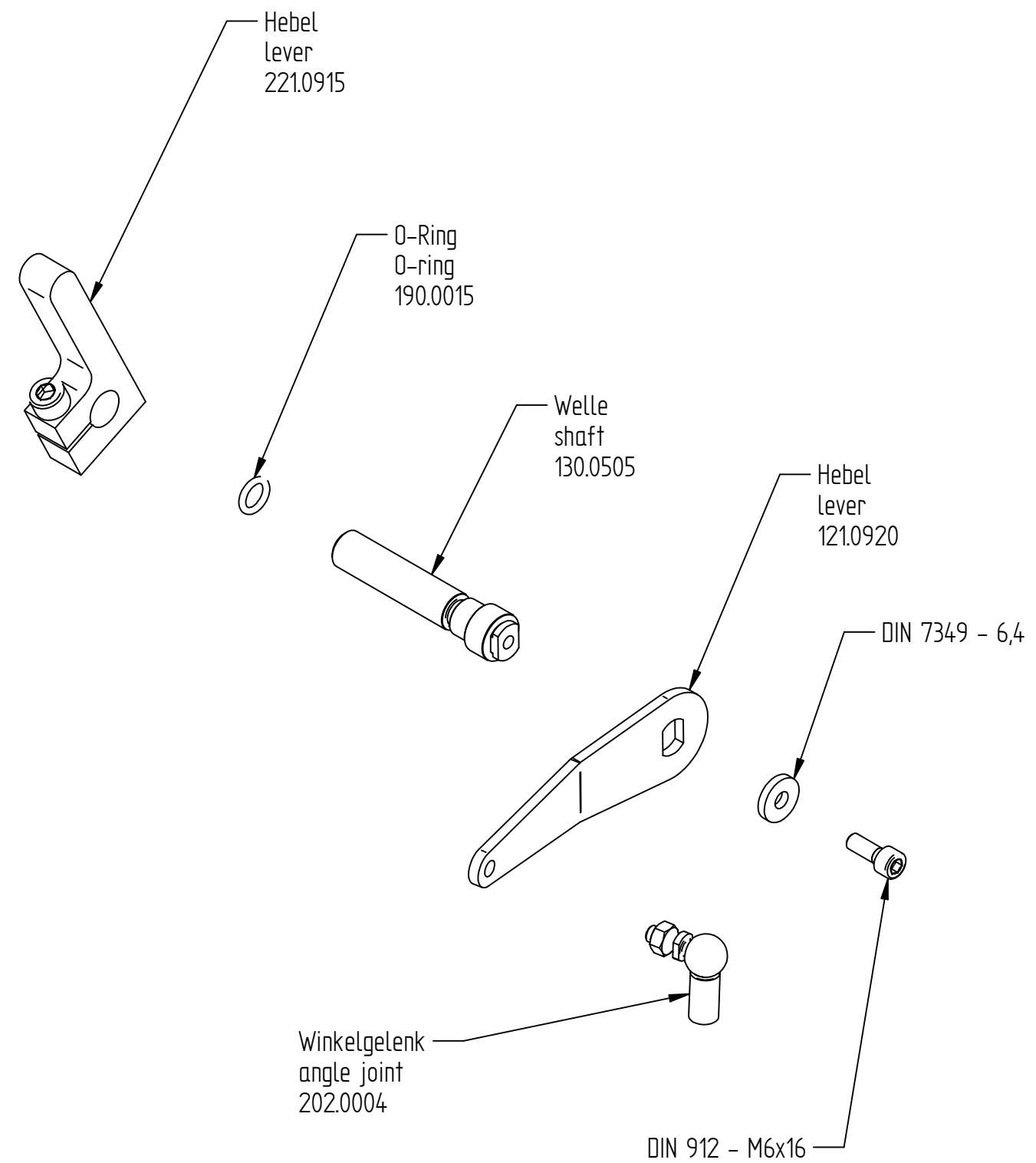
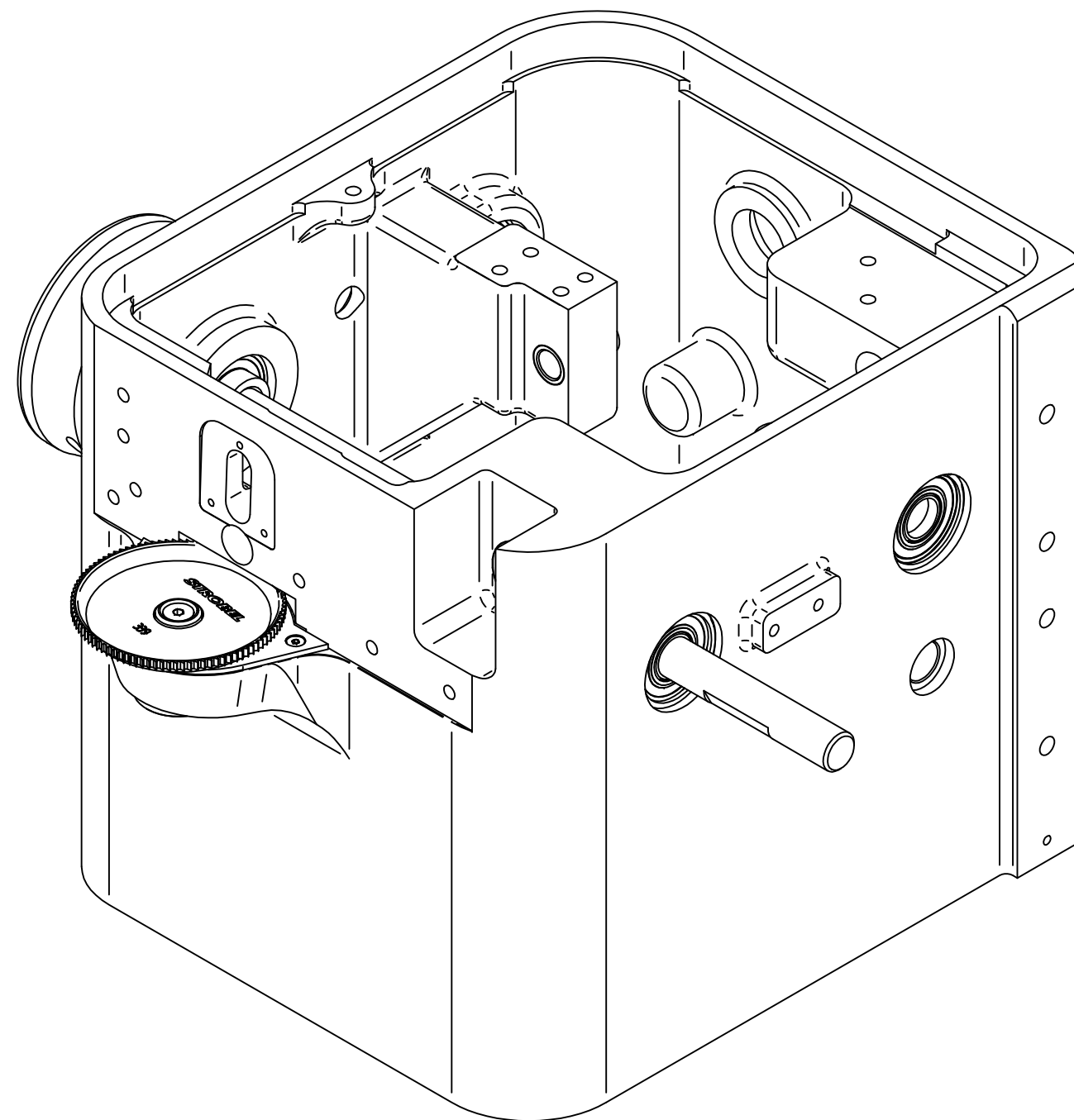


443

Lüftung
Lifting

2021-01-05

page 10 of 32

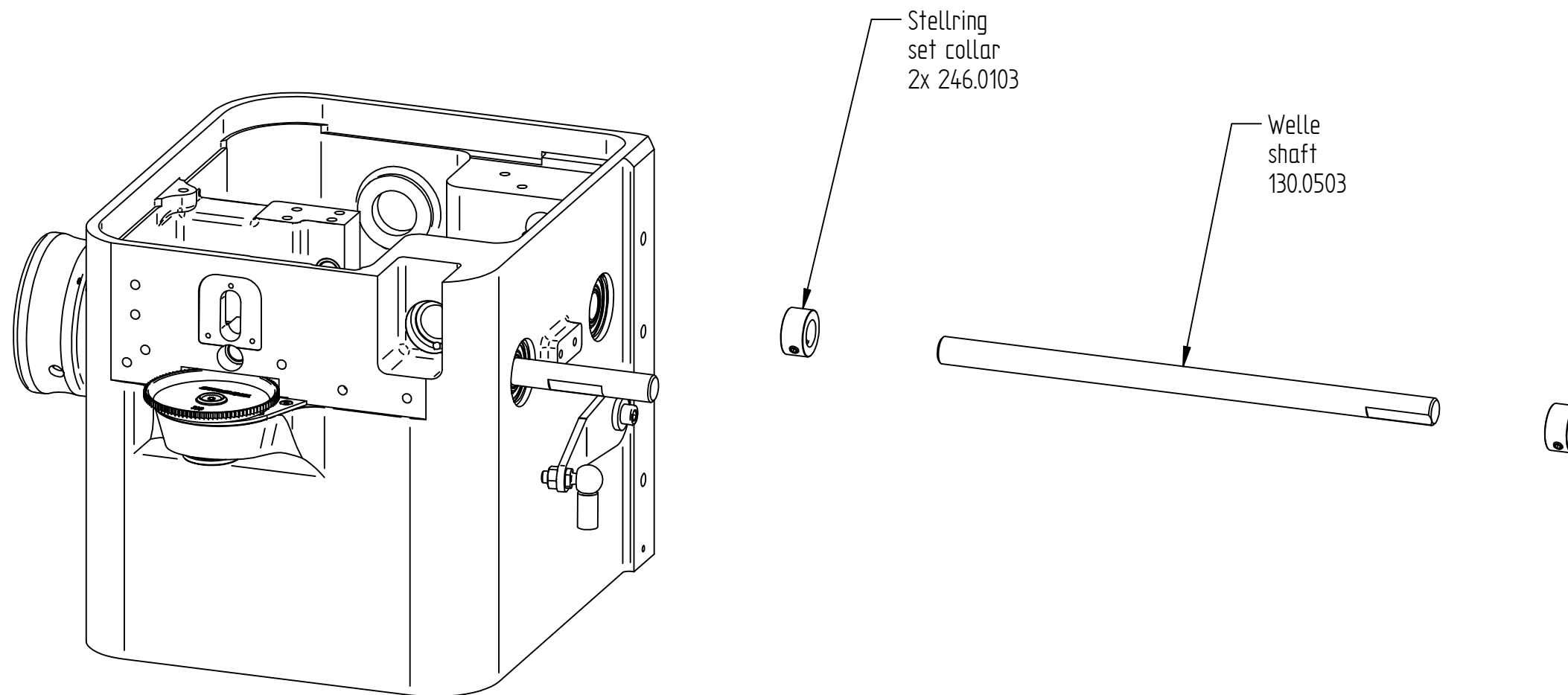
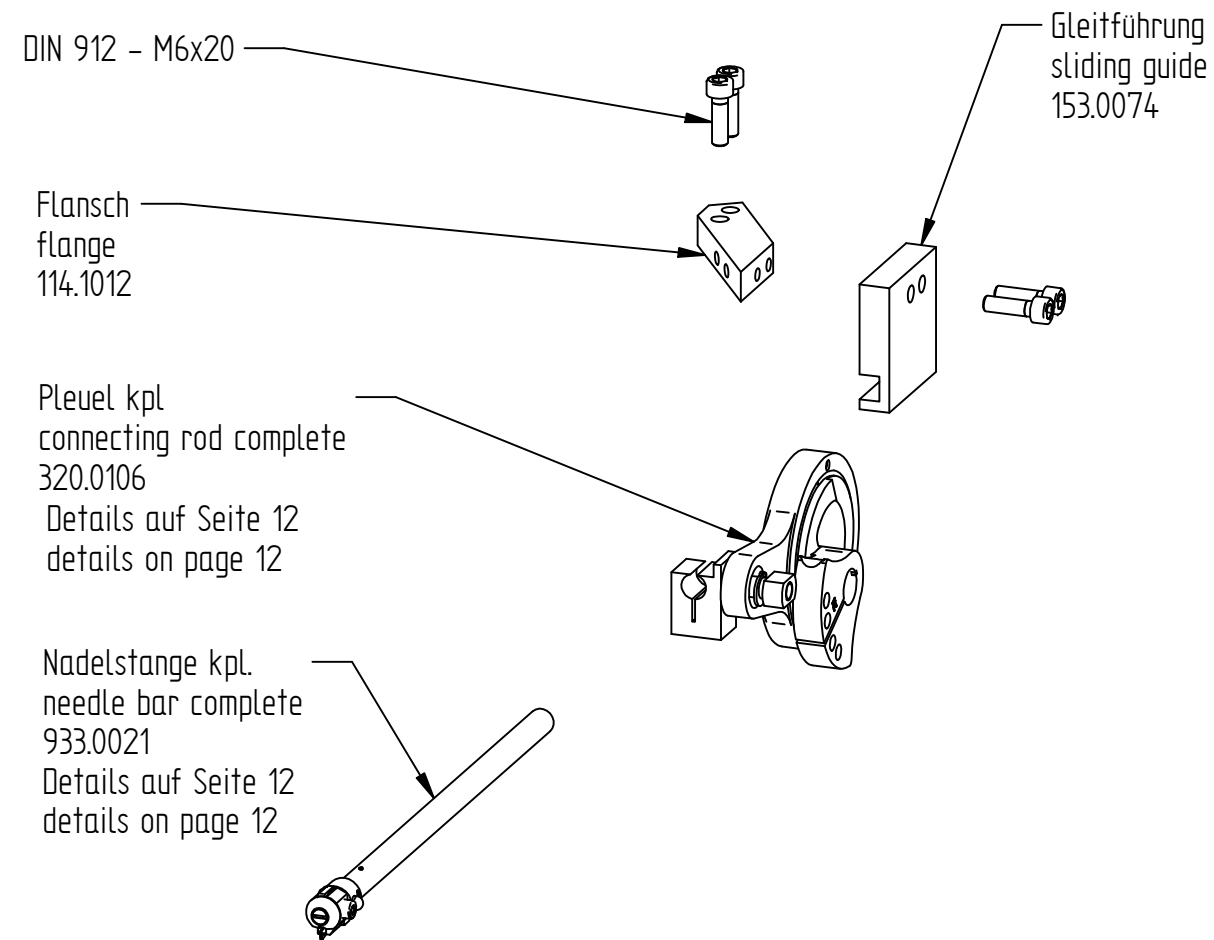


443

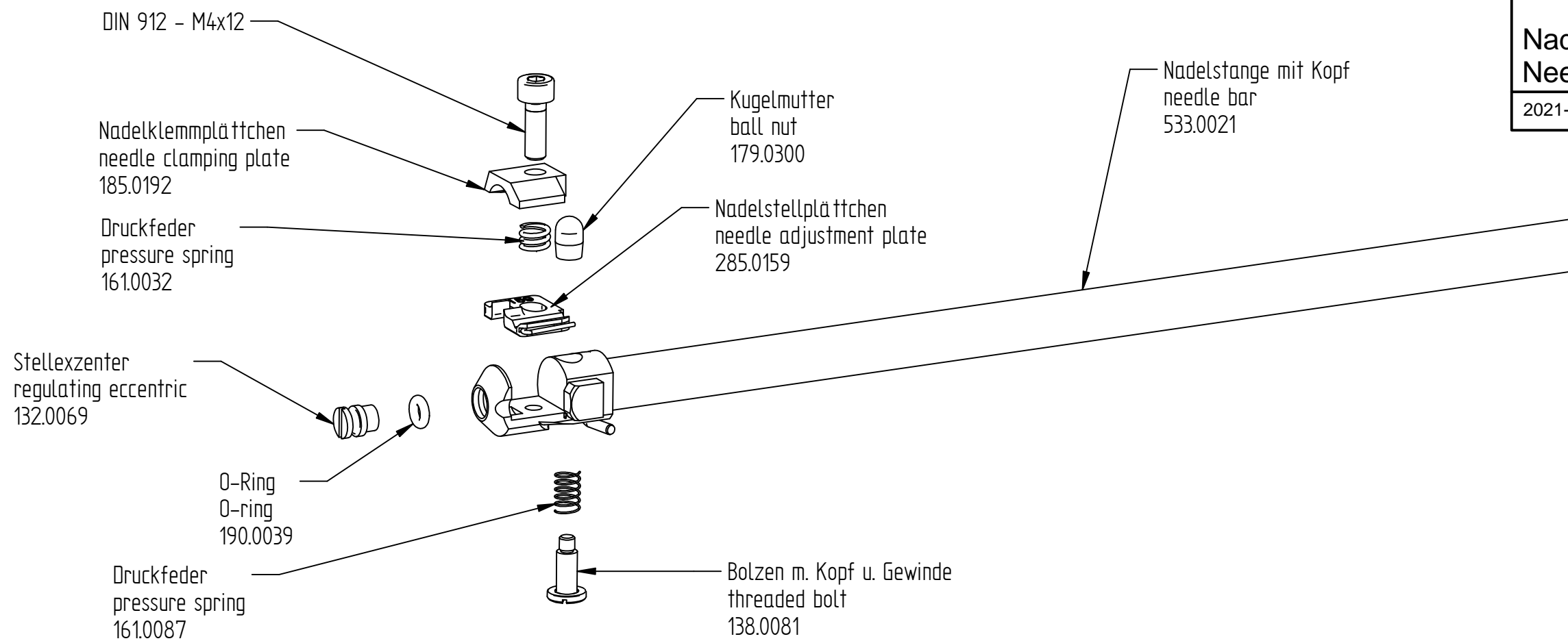
Nadelstange
Needle bar

2021-01-26

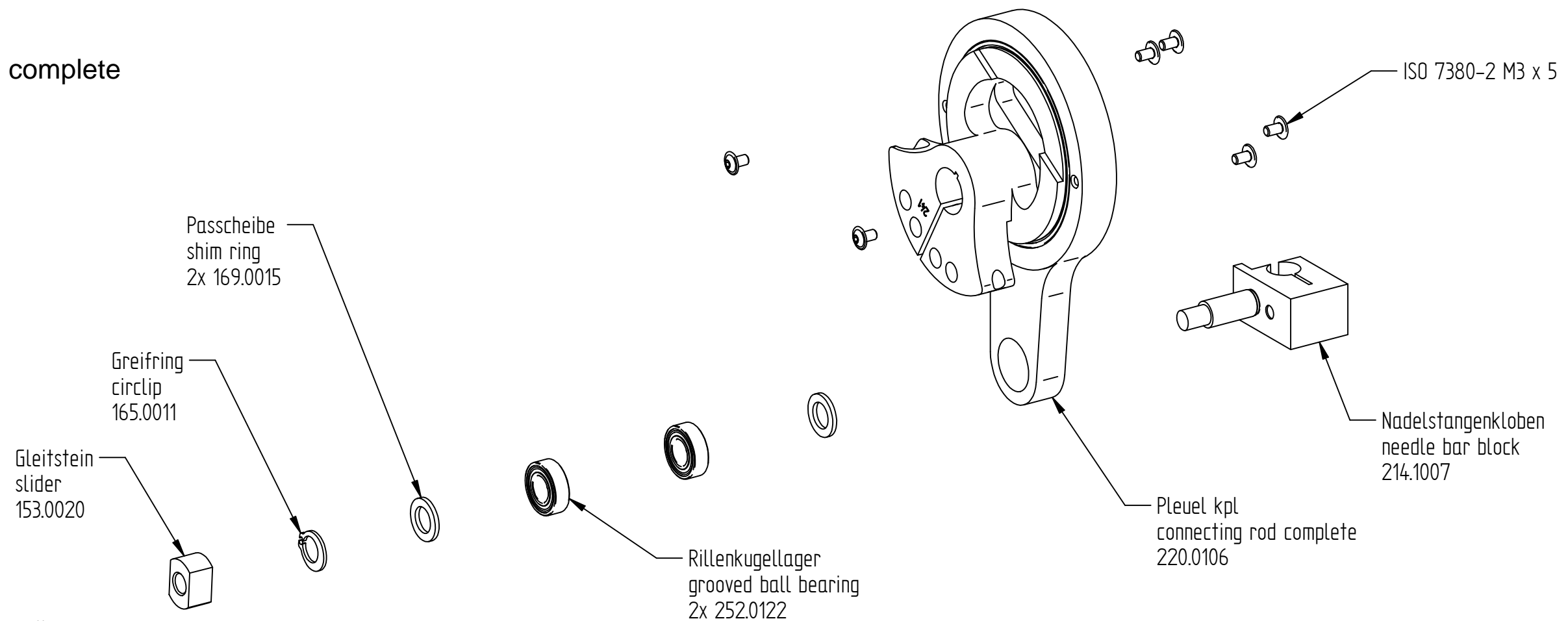
page 11 of 32

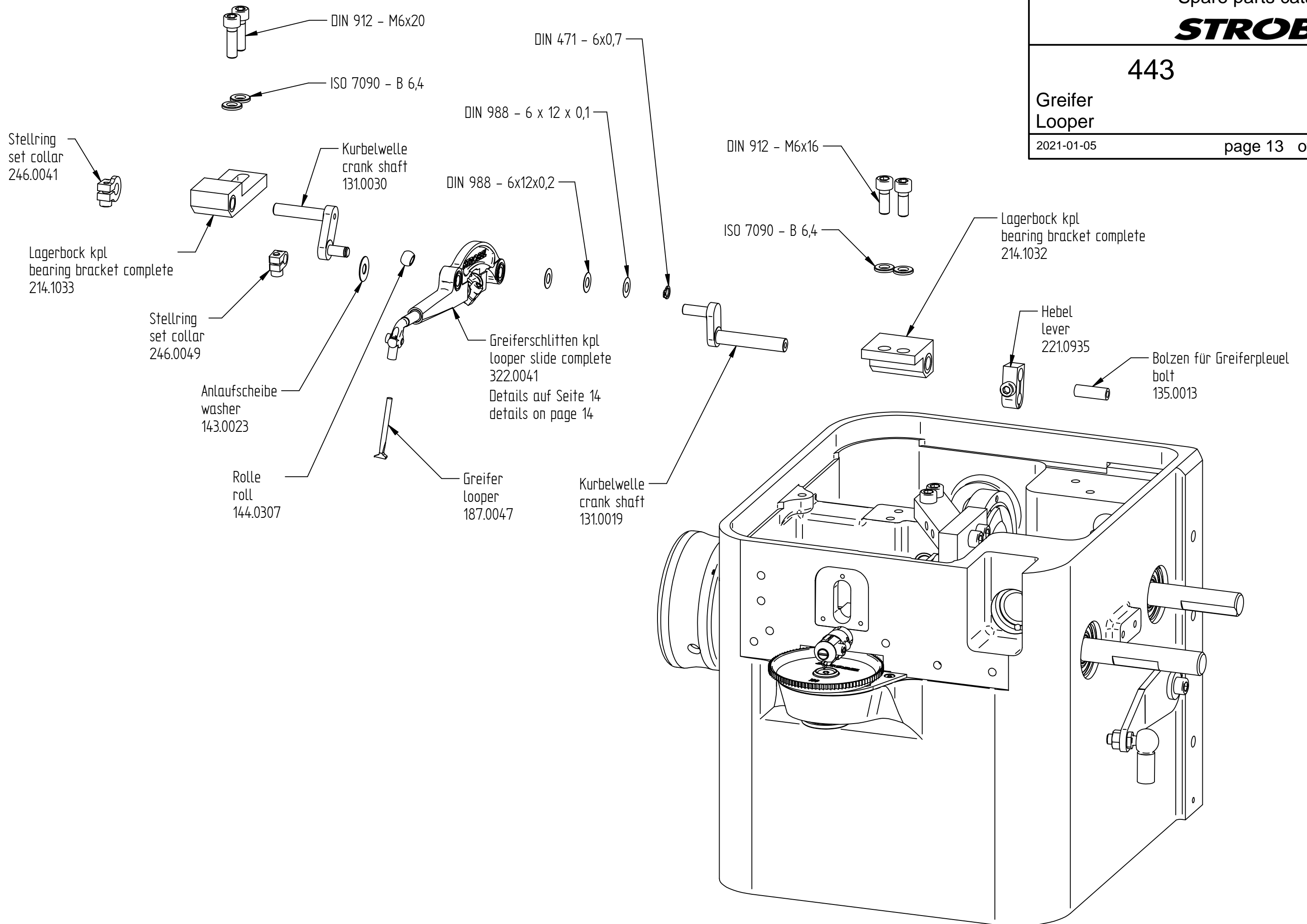


Nadelstange kpl.
needle bar complete
933.0021

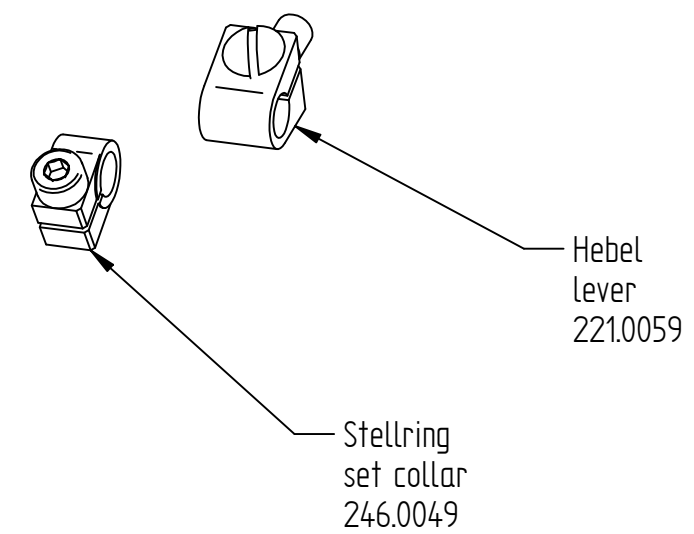
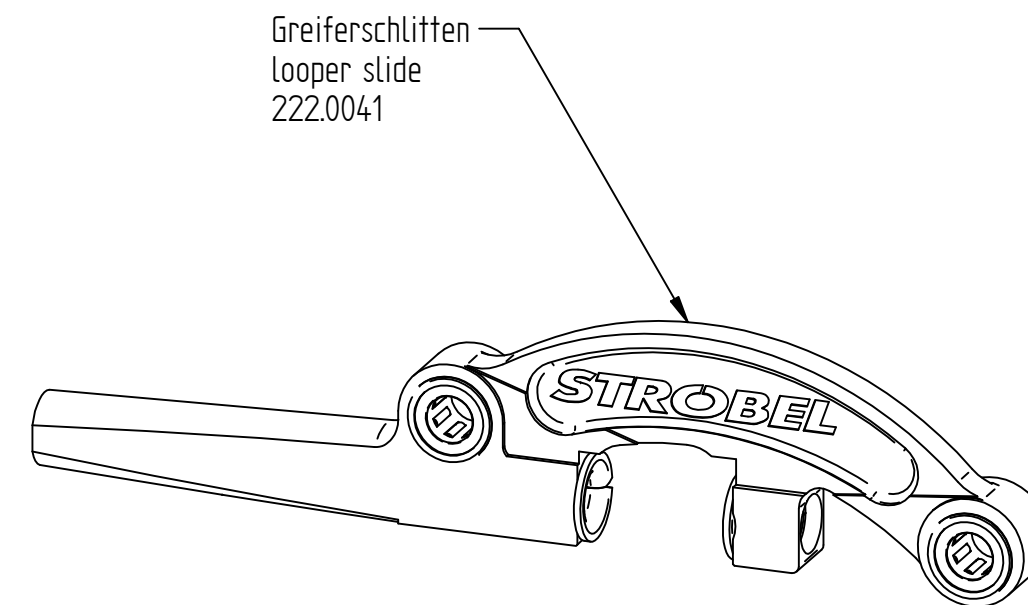
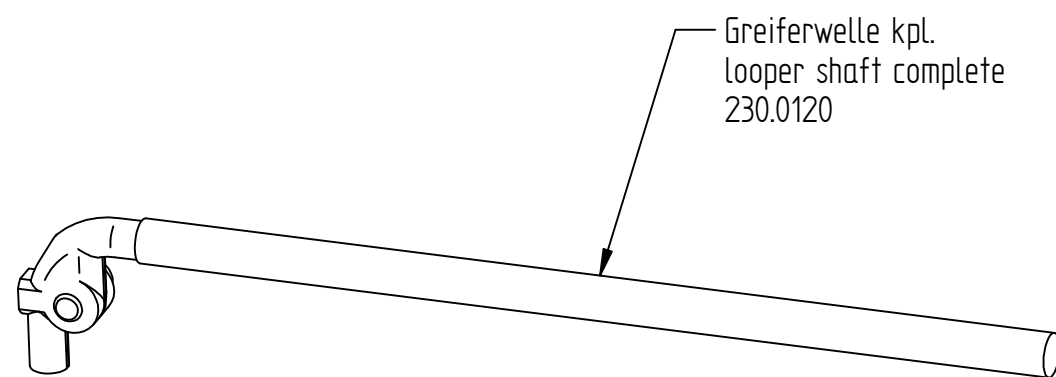


Pleuel kpl
connecting rod complete
320.0106





Greiferschlitten kpl.
looper slide complete
322.0041

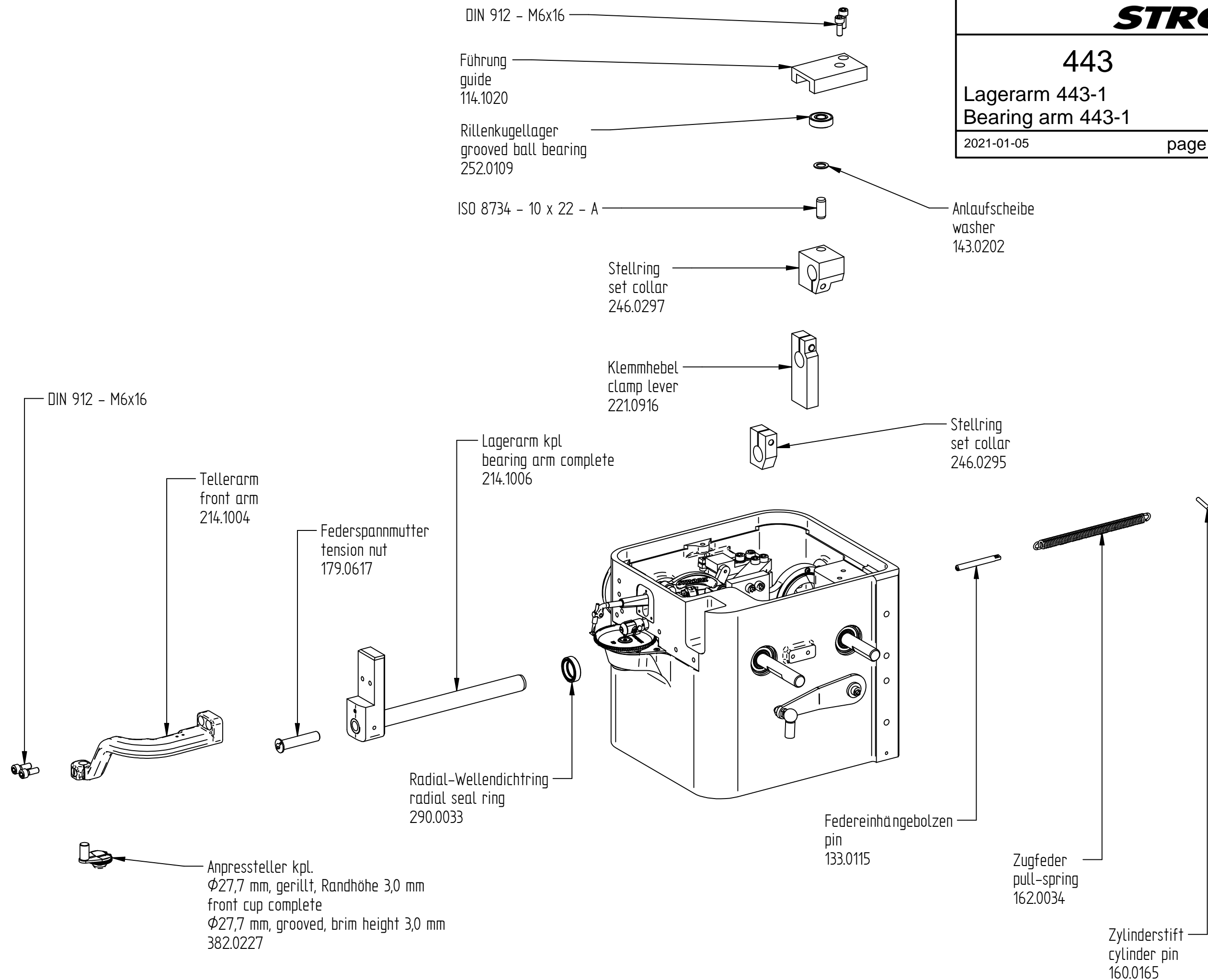


443

Lagerarm 443-1
Bearing arm 443-1

2021-01-05

page 15 of 32

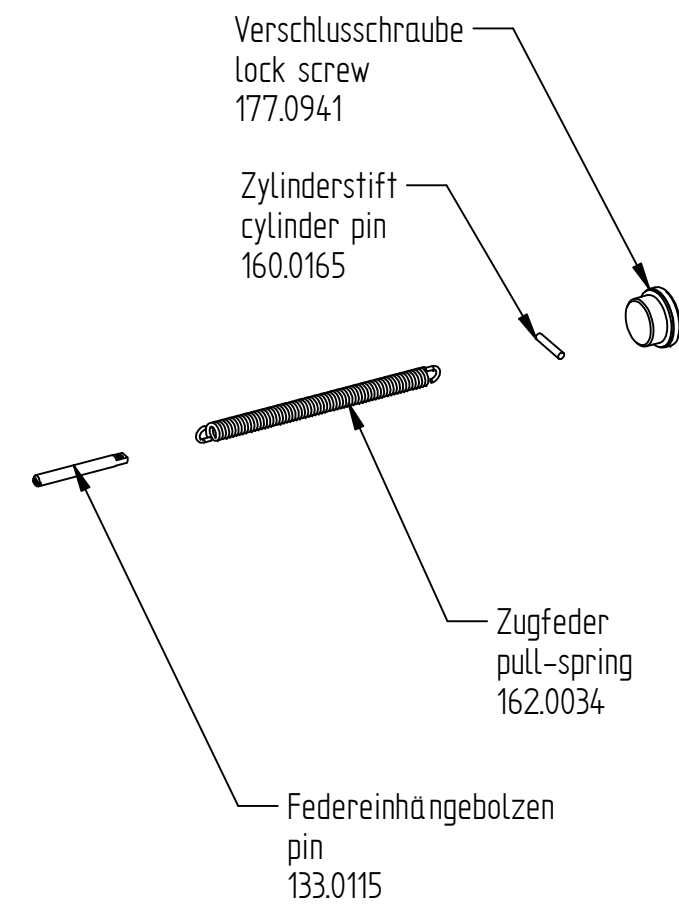
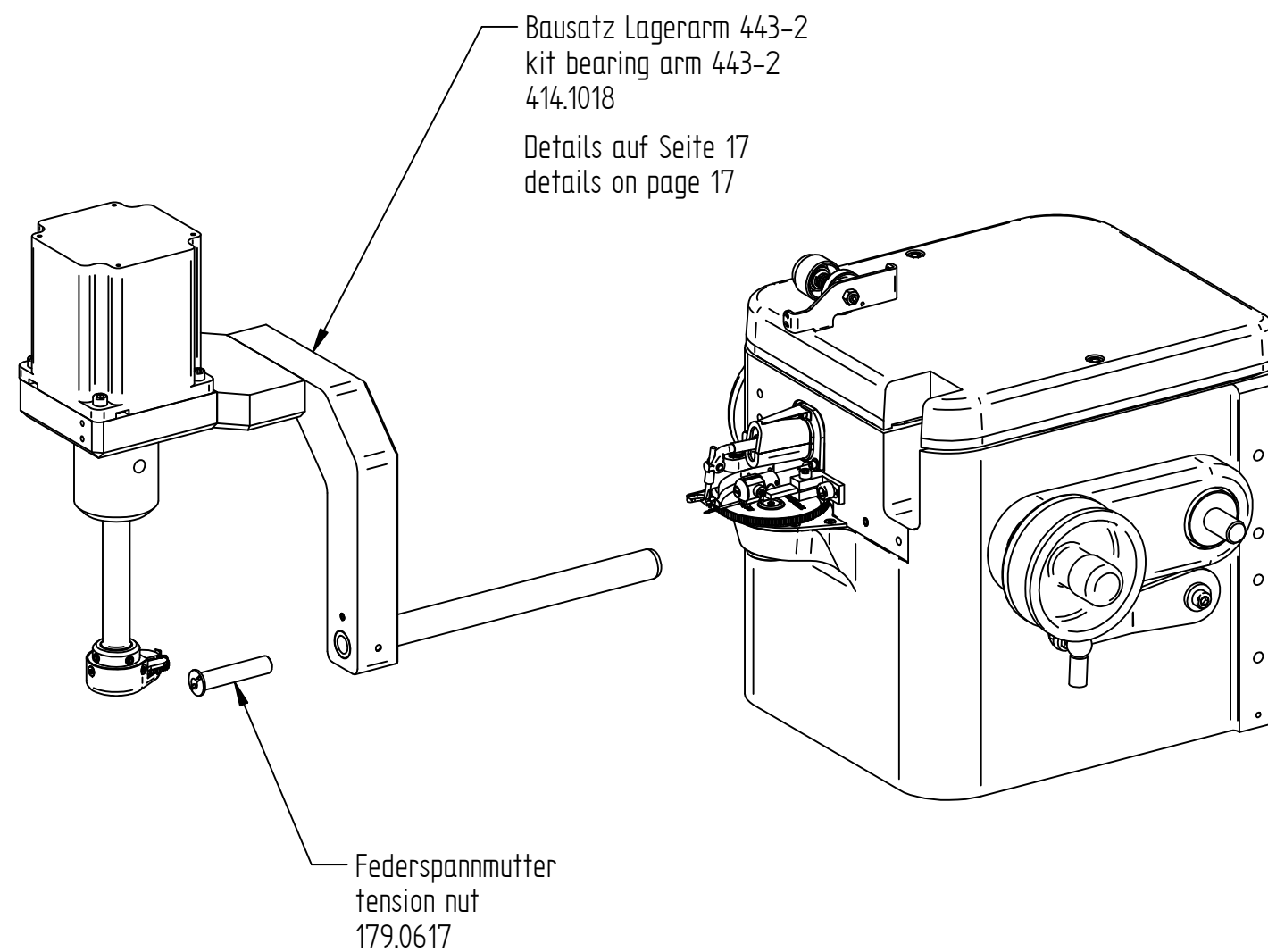


443

Lagerarm 443-2
Bearing arm 443-2

2021-01-07

page 16 of 32

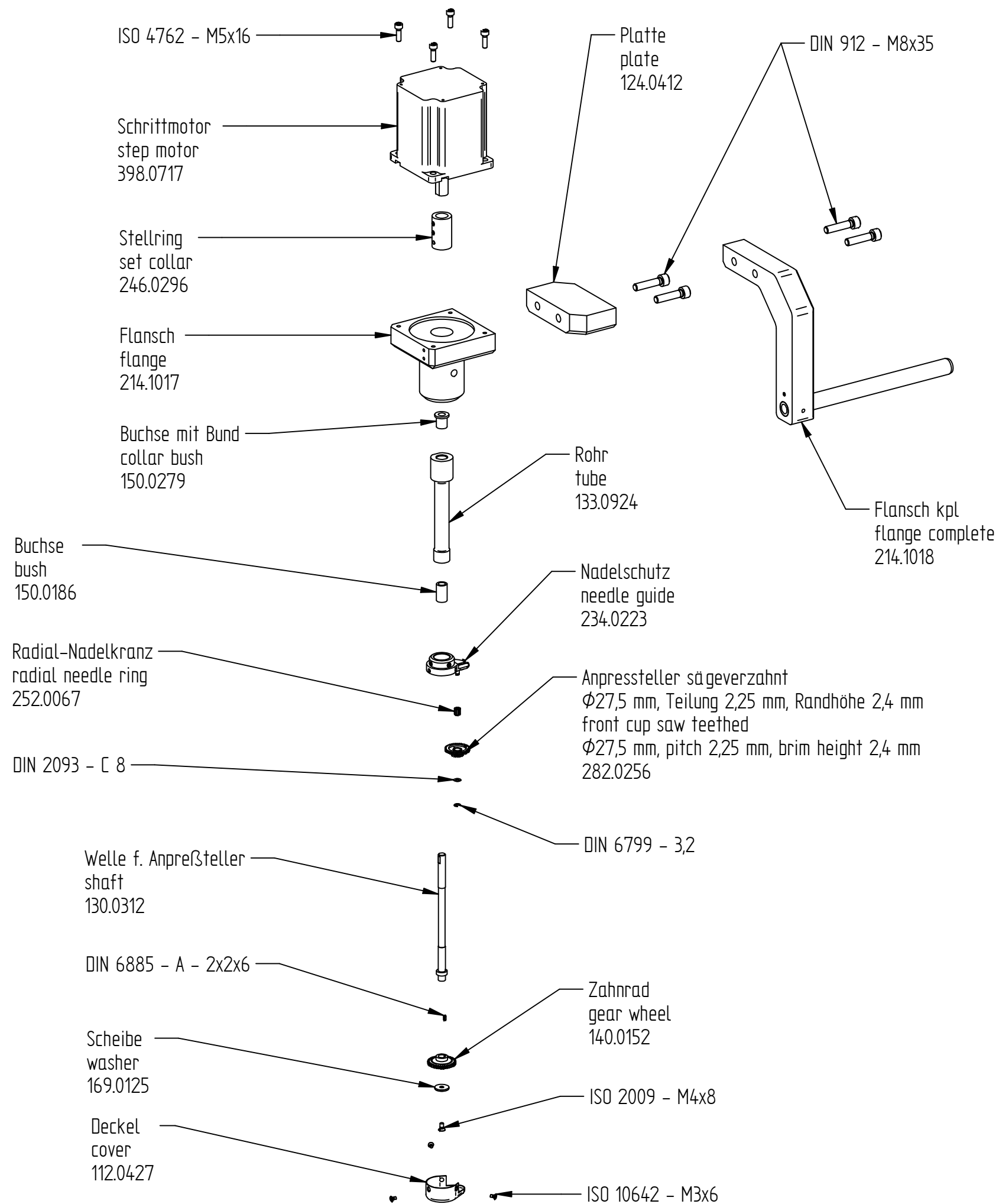


443

Lagerarm 443-2 Details
Bearing arm 443-2 details

2021-01-07

page 17 of 32

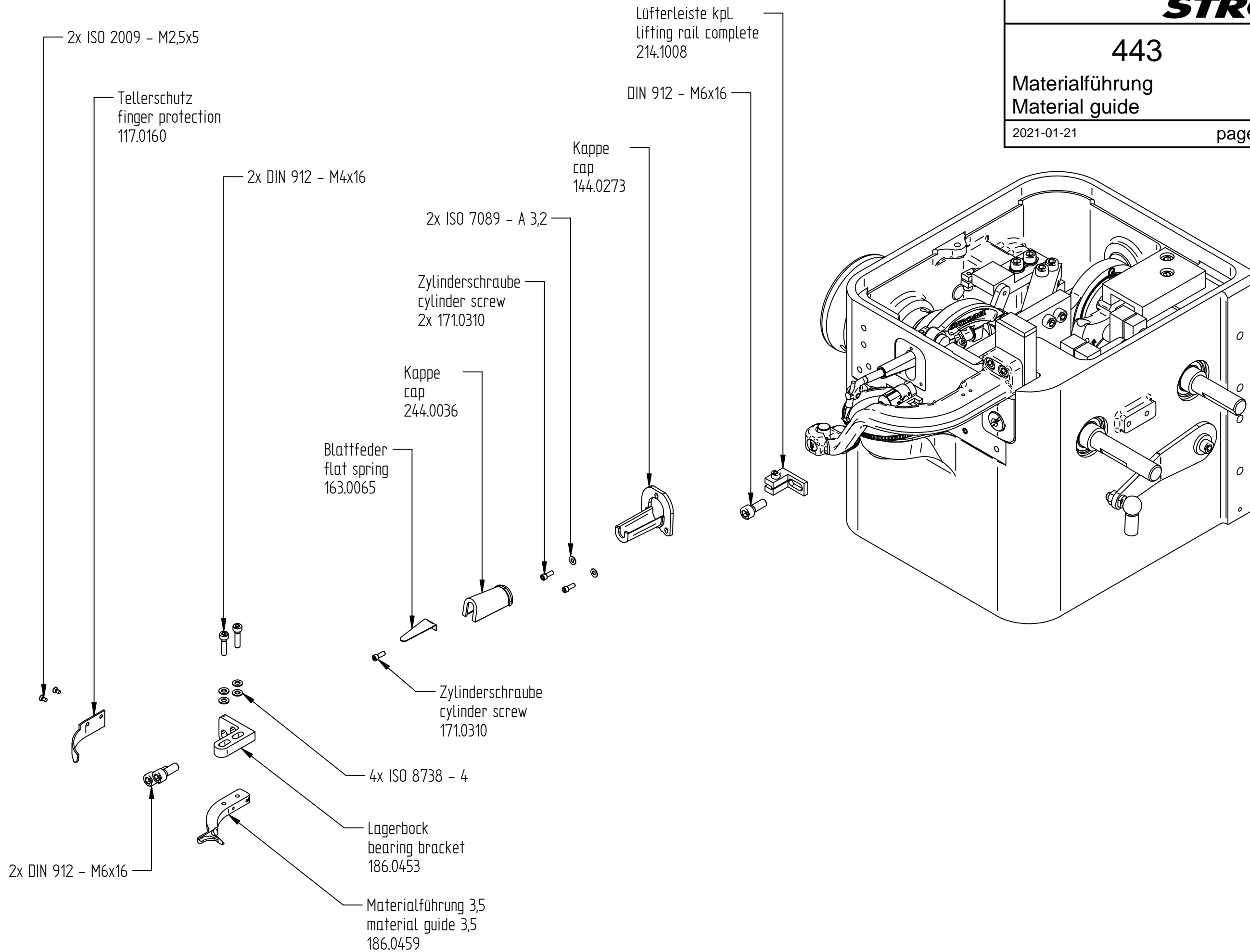


443

Materialführung
Material guide

2021-01-21

page 18 of 32

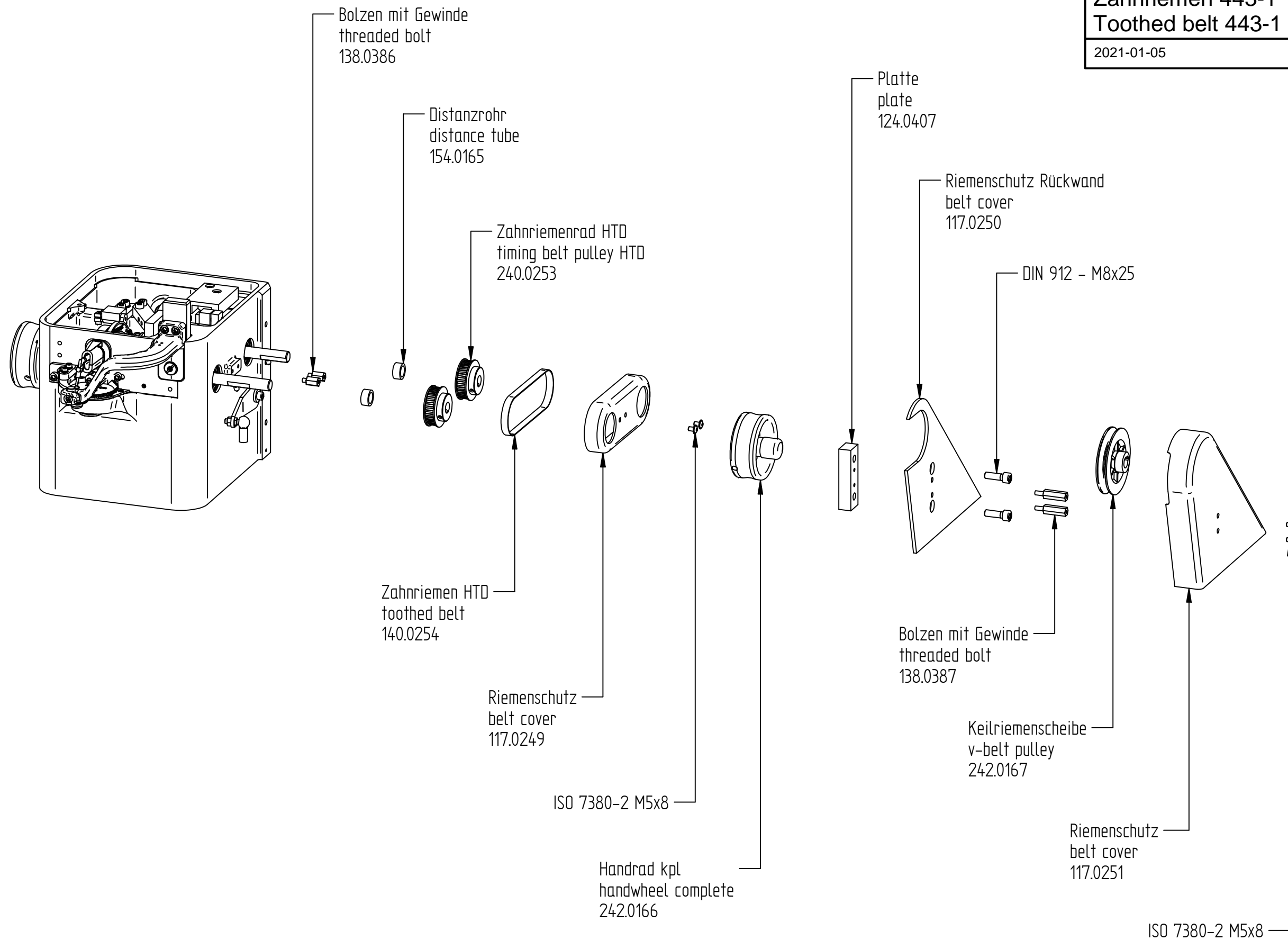


443

Zahnriemen 443-1
Toothed belt 443-1

2021-01-05

page 19 of 32



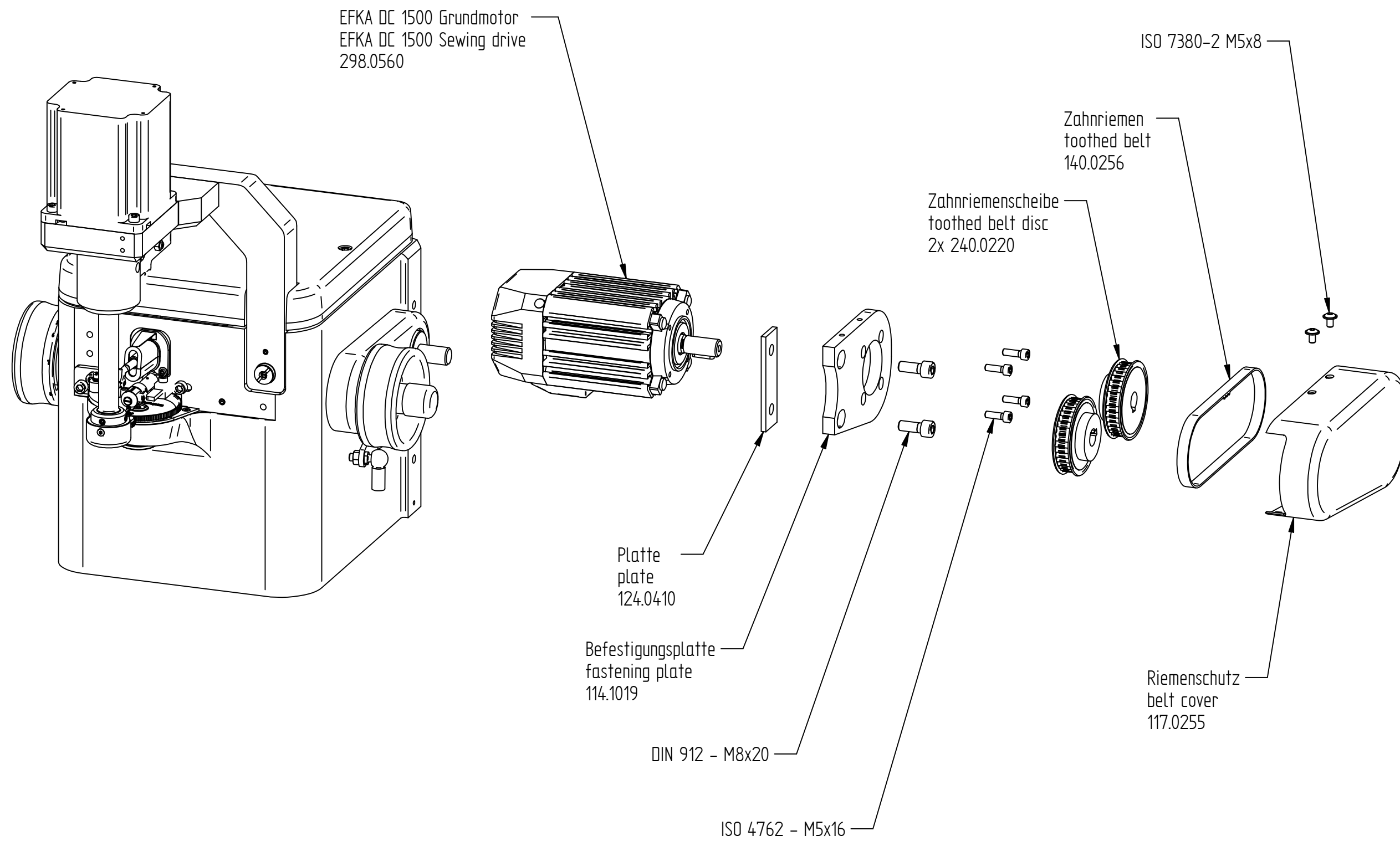
443

Zahnriemen 443-2

Toothed belt 443-2

2021-01-07

page 20 of 32



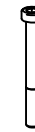
443

Deckel oben
Top cover

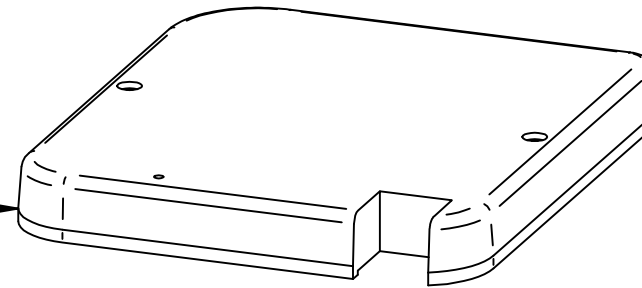
2021-01-05

page 21 of 32

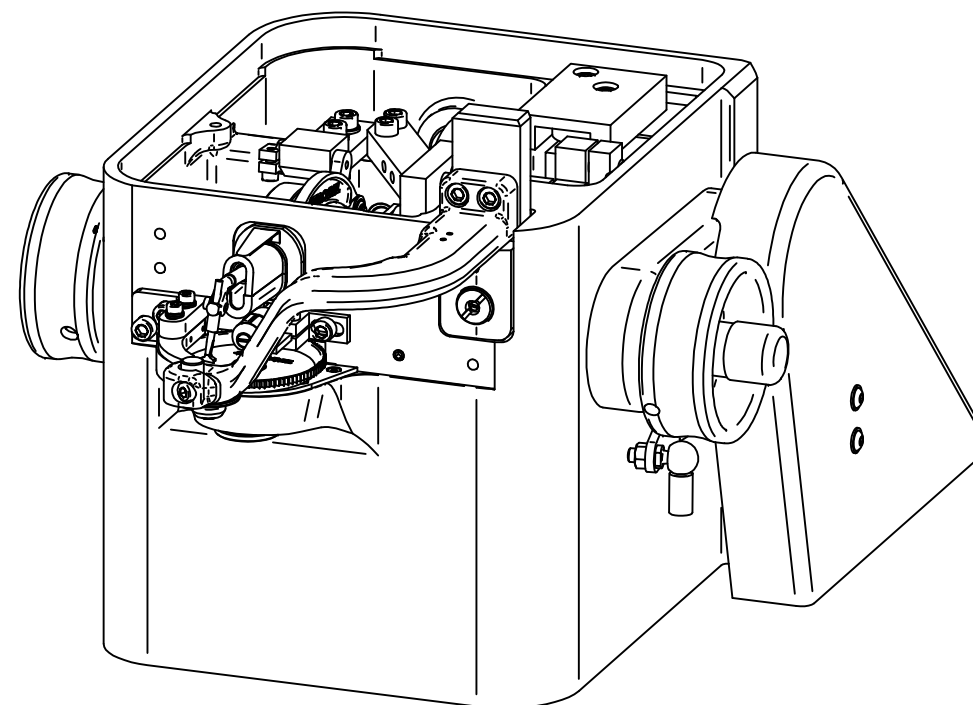
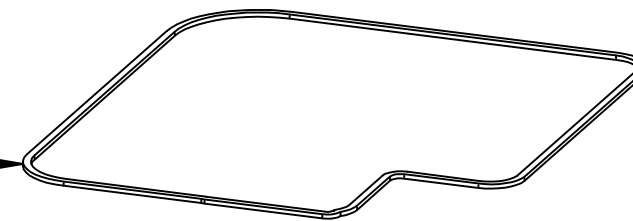
DIN 6912 - M6x50 - 8.8



Deckel
cover
112.0583



Dichtung
gasket
190.0205



443

Fadenspannung
Thread tension

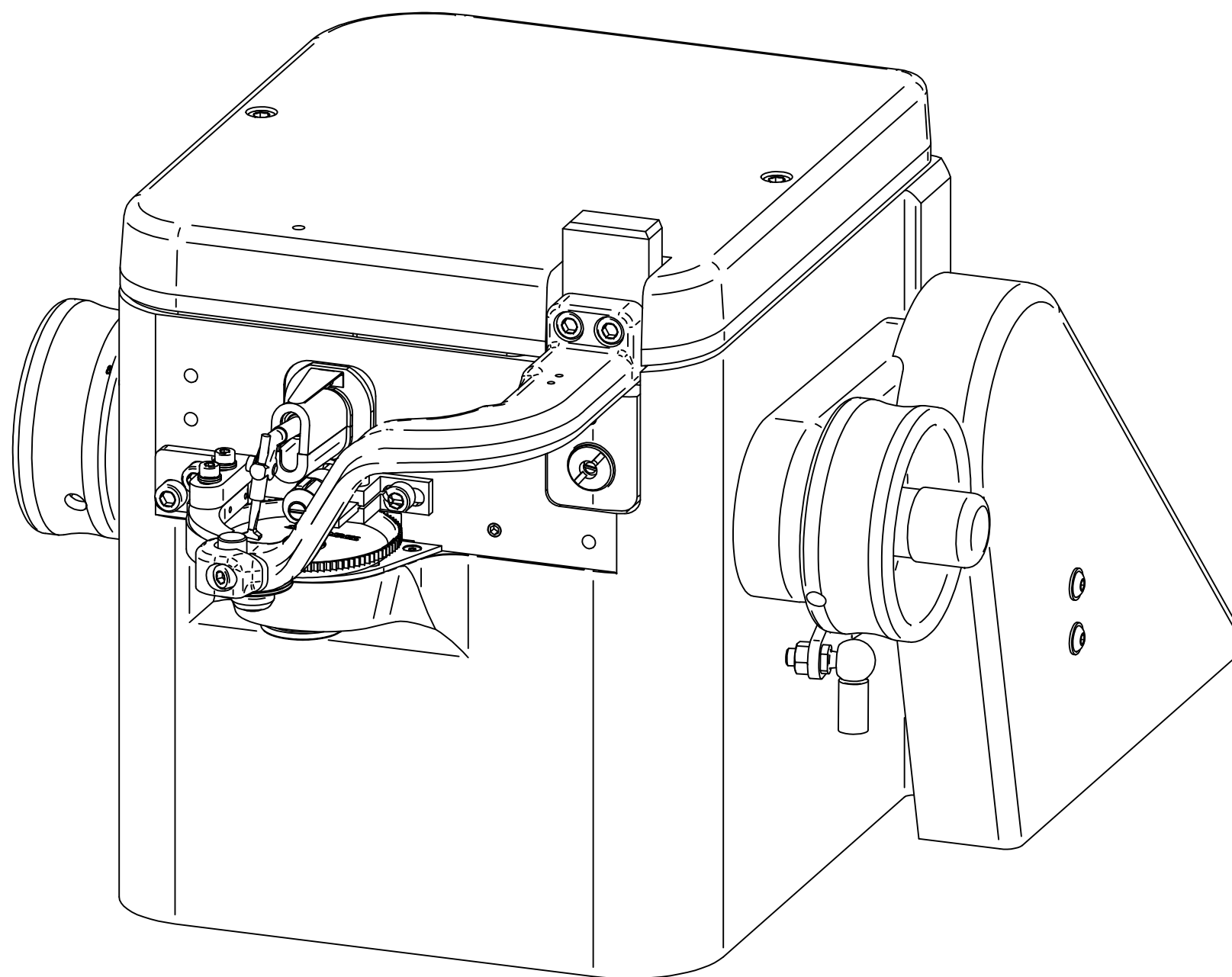
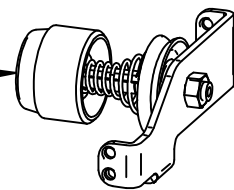
2021-01-05

page 22 of 32

ISO 7380-2 M5x8



Fadenspannung kpl
thread tension complete
316.0576



443

Abdeckungen
Cover

2021-01-07

page 23 of 32

ISO 10642 - M3x6

Schutzvorrichtung kpl
protection device complete
216.0578

Verschlusschraube
lock screw
177.0940

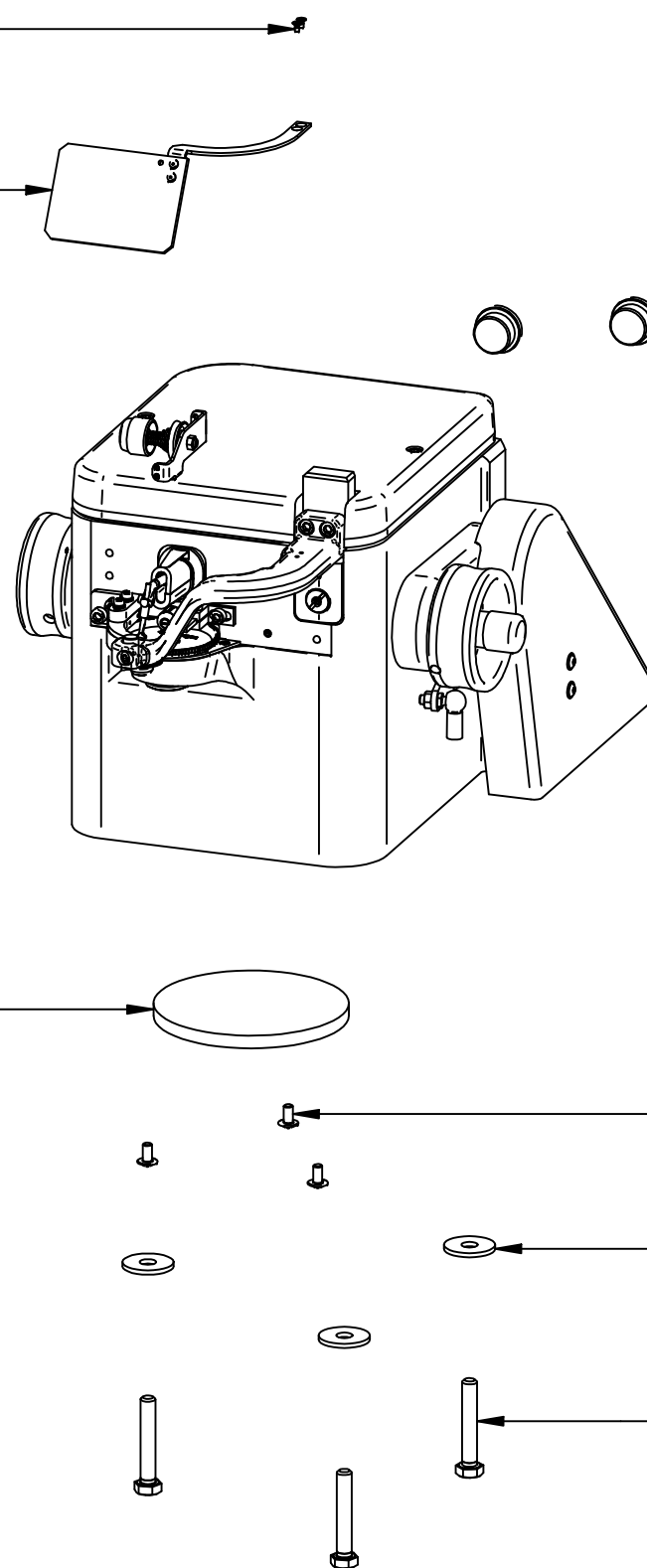
Deckel
cover
112.0601

Verschlusschraube
lock screw
2x 177.0941

ISO 7380-2 M6 x 12

ISO 7094 - R11

ISO 4017 - M10x60



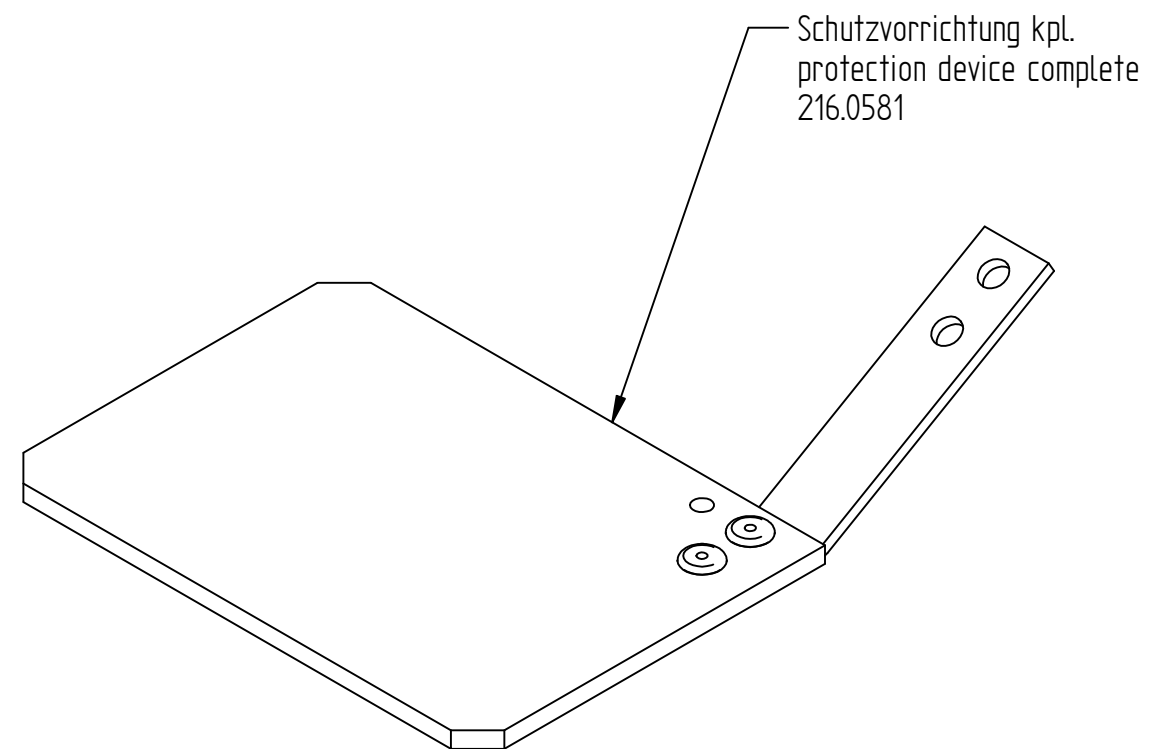
443

Schutzvorrichtung 443-2

Protection device 443-2

2021-01-07

page 24 of 32

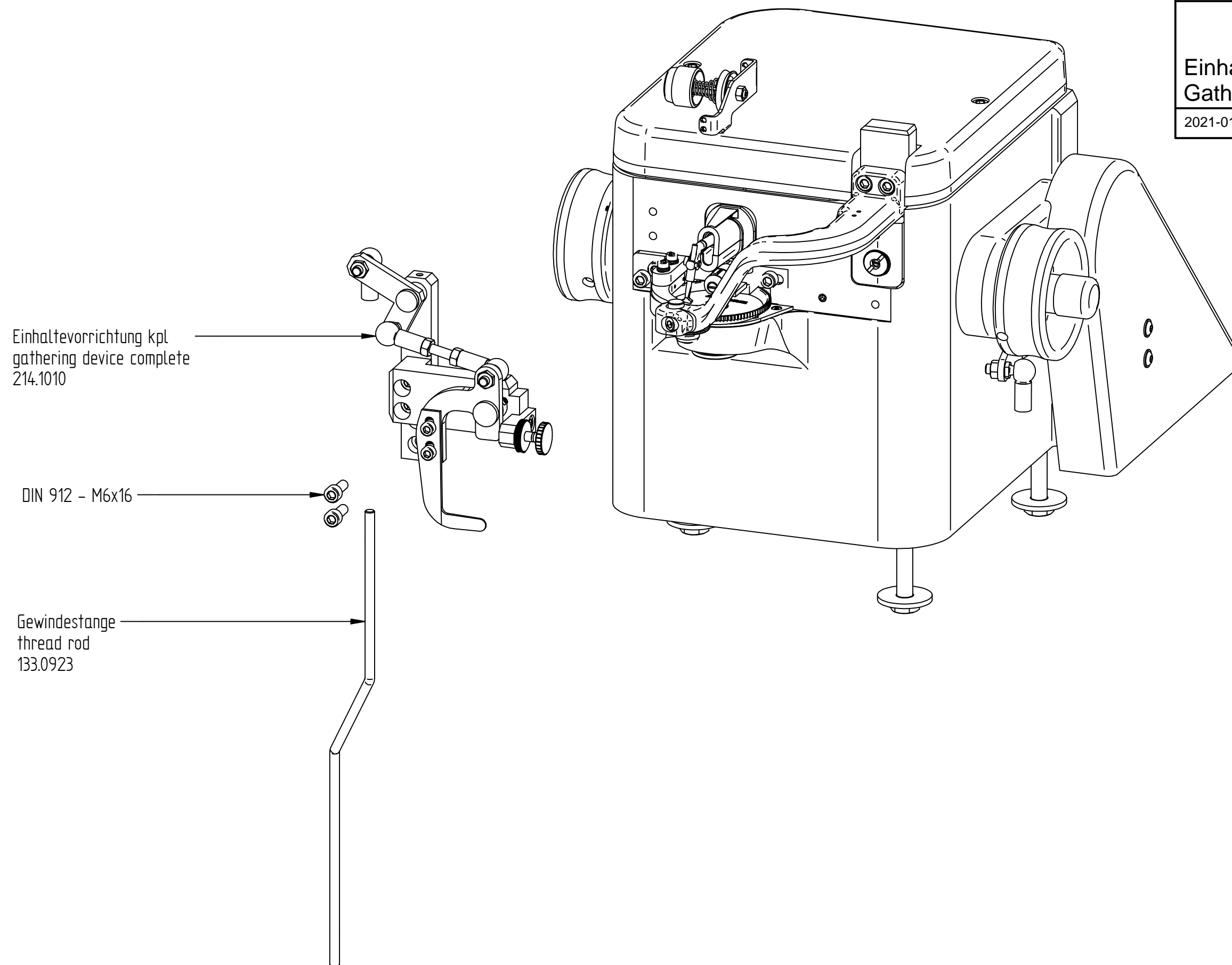


443

Einhaltevorrichtung
Gathering device

2021-01-07

page 25 of 32

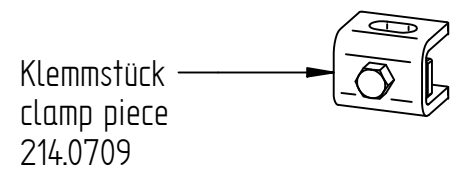


443

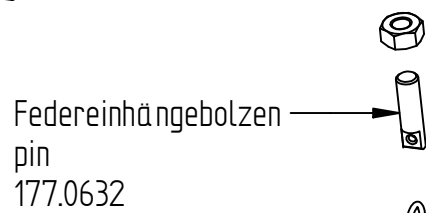
Gestänge
Connecting rod

2021-01-07

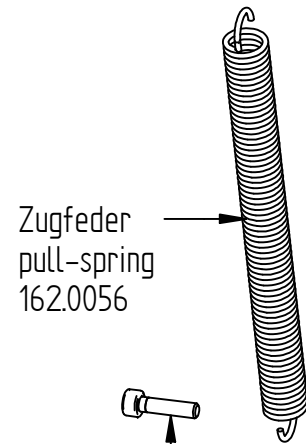
page 26 of 32



Klemmstück
clamp piece
214.0709



Federeinhängebolzen
pin
177.0632



Zugfeder
pull-spring
162.0056



DIN 912 - M4x16



ISO 4032 - M4



Stelling
set collar
246.0074

Stange m. Gewinde
threaded bar
133.0008

Winkelgelenk
angle joint
202.0004

DIN 134 - 6,4

ISO 4032 - M6

Lüfterstange
lifting rod
133.0278

Ringschraube
eye bolt
177.0625

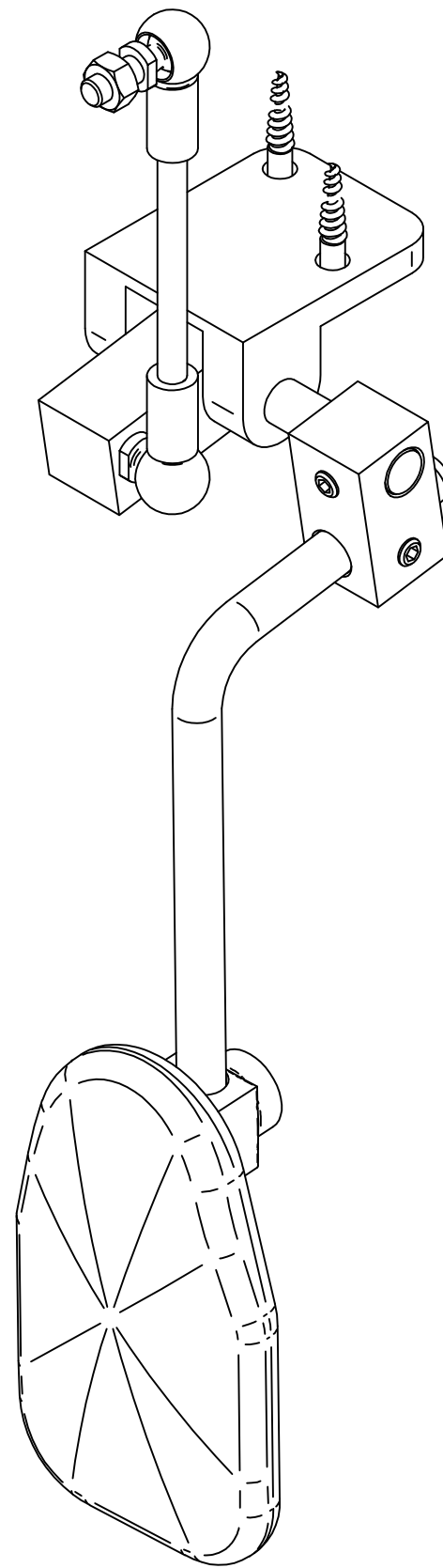
Greifring
circlip
165.0002

DIN 7965 - M6x15

DIN 134 - 6,4

Schaltstange
switch rod
102.0189

Kniehebel kpl.
knee lever complete
533.0175



443

Kniehebel
Knee lever

2021-01-07

page 27 of 32

443Zusatzausstattung 1
Optional parts 1

2020-01-07

page 28 of 32

Klasse/Class 443-1, -2

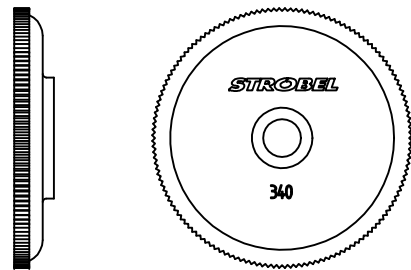
Transportteller

Ø68,75 mm, Rändelteilung 1,5 mm, Randhöhe 4,0 mm

feed cup

Ø68,75 mm, knurling pitch 1,5 mm, brim height 4,0 mm

182.0340



Klasse/Class 443-1, -2

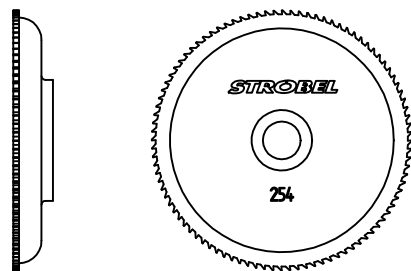
Transportteller sägeverzahnt

Ø68,75 mm, Teilung 2,25 mm, Randhöhe 1,5 mm

feed cup sägeverzahnt

Ø68,75 mm, pitch 2,25 mm, brim height 1,5 mm

182.0254



Klasse/Class 443-1, -2

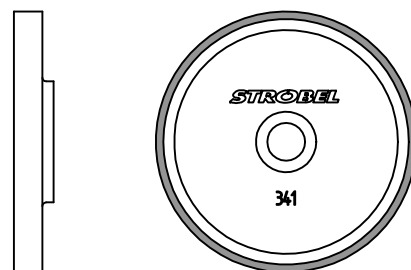
Transportteller Naturkautschuk beschichtet

Ø69 mm, Randhöhe 7,5 mm

feed cup natural rubber coated

Ø69 mm, brim height 7,5 mm

182.0341



Klasse/Class 443-1

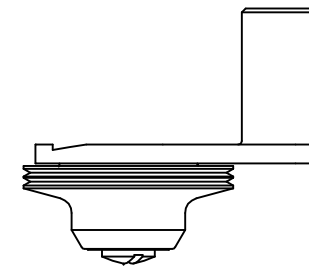
Anpressteller kpl.

Ø27,7 mm, gerillt, Randhöhe 3,0 mm, mit Materialstütze

front cup complete

Ø27,7 mm, grooved, brim height 3,0 mm, with material support

482.0227



Klasse/Class 443-1

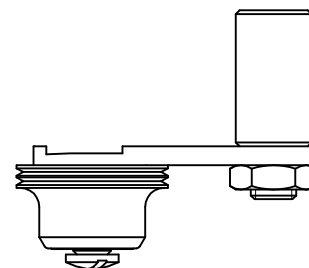
Anpressteller kpl.

Ø20 mm, gerillt, Randhöhe 3,0 mm, mit Materialstütze

front cup complete

Ø20 mm, grooved, brim height 3,0 mm, with material support

482.0229

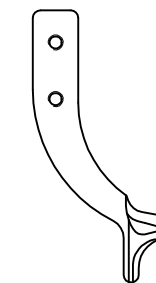


Klasse/Class 443-1, -2

Materialführung 4,5

material guide 4,5

186.0458



443

Zusatzausstattung 2
Optional parts 2

2021-01-07

page 29 of 32

Zusatzausstattung / Optional parts 443-2

Art.Nr.	Benennung	Name
314.1016	Pneum. Einhaltevorrichtung	Pneumatic gathering device
398.0663	Knietaster-Bedienteil	Knee switch control panel

STROBEL

443

Zusatzinformation
Blatt 1

Und wir können noch mehr für Sie tun!

Unser Lieferprogramm bietet für jede Branche und jegliche Anforderung genau die richtige Problemlösung.

Für die Bekleidungsindustrie:

- Ein- und Zweifaden-Hochleistungs-Saummaschinen
- Doppelblindstich-Saummaschinen
- Zweifaden-Blindstich-Staffiermaschinen
- Roll- und Flachpikiermaschinen
- Pikier-Automat
und
- weitere Spezial-Nähmaschinen

Für die Schuhverarbeitung:

- Einfaden-Überwendlich-maschinen mit und ohne Differentialtransport

Für Kürschnereien und Pelzkonfektionen:

- Pelzschnellnäher

Für Heimtextilien:

- Ein- und Zweifaden-Blindstichmaschinen

Für die Polsterverarbeitung:

- Ein- und Zweifaden-Überwendlichmaschinen
- Ein- und Zweifaden-Blindstichmaschinen

Für die Konfektion technischer Textilien:

- Ein- und Zweifaden-Überwendlichmaschinen

The sign of quality

Our range offers the correct problem solution for every branch and for all requirements.

For the clothing industry:

- *Single and two thread high performance hemming machines*
- *Bluff edge hemming machines*
- *Two thread blindstitch felling machines*
- *Roll and flat padding machines*
- *Automatic lapel padding machine
and*
- *other special sewing machines*

For the shoe industry:

- *Single-thread overseaming machines with and without differential feed*

For the fur industry:

- *High-speed fur sewing machines*

For the home textiles industry:

- *Single and two thread blindstitch machines*

For the upholstery industry:

- *Single and two thread overseaming machines*
- *Single and two thread blindstitch machines*

For the processing of technical textiles:

- *Single and two thread overseaming machines*

Noch Fragen?

Dann rufen Sie uns an, schreiben Sie uns oder kommen Sie einfach bei uns vorbei. Sie können jederzeit weitere Informationen über unsere Produkte anfordern oder die Strobel-Nähmaschinen in unserem Ausstellungsraum live erleben. Wir freuen uns auf Sie!

The sign of quality

Then phone, write or simply come and see us. You can have further information about our products at any time, or experience the Strobel machines live in our show room. We´re looking forward to meeting you!

STROBEL.

Spezialmaschinen GmbH
Postfach 1242
82168 Puchheim
Boschstraße 16
82178 Puchheim
DEUTSCHLAND

www. strobel.biz
Tel: +49 89 80096-0
Fax: +49 89 80096-190