

MANUALE DI ISTRUZIONI TECNICHE

**UMIDIFICATORE A NASTRO
TRASPORTATORE**

U21NT

STEMA

INDICE

INFORMAZIONI UTILI ED AVVERTENZE DI CARATTERE GENERALE

Sezione 1: presentazione della macchina.

Caratteristiche tecniche
Istruzioni per la movimentazione.
Istruzioni per il disimballo
Condizioni di garanzia

Sezione 2: installazione della macchina

Norme generali di installazione della macchina
Dove inserire la macchina
Tipo di alimentazione elettrica e relative protezioni elettriche
Allacciamento pneumatico della macchina
Installazione dei perni supporto tomaio

Sezione 3: uso della macchina

Uso previsto e non previsto della macchina
Cenni sul funzionamento della macchina
Sistemi di sicurezza adottati

Sezione 4: manutenzione della macchina.

Avvertenze per la manutenzione.
Manutenzione periodica e straordinaria.
Diagnostica.
Messa fuori servizio e smantellamento.

Sezione 5: esplosi e schemi per la riparazione della macchina e ordinazione parti di ricambio

Come effettuare le ordinazioni.
TAV. 1
TAV. 2
Schema elettrico - Legenda schema elettrico
Schema pneumatico
Legenda schema pneumatico
Dichiarazione

INFORMAZIONI UTILI ED AVVERTENZE DI CARATTERE GENERALE

ATTENZIONE

LEGGERE ATTENTAMENTE LE AVVERTENZE CONTENUTE NEL PRESENTE LIBRETTO: ESSE FORNISCONO IMPORTANTI INDICAZIONI RIGUARDANTI LA SICUREZZA DI INSTALLAZIONE, D'USO E DI MANUTENZIONE

Il manuale costituisce parte integrante ed essenziale della macchina e dovrà essere consegnato all'utilizzatore che dovrà tenerlo in buone condizioni e disponibile in qualsiasi momento per una consultazione. -- Questa macchina dovrà essere destinata solo all'uso per la quale è stata espressamente concepita. Ogni altro uso è da considerarsi improprio e quindi pericoloso.

E' esclusa qualsiasi responsabilità contrattuale ed extracontrattuale del costruttore per danni causati da errori nell' installazione o nel' uso e comunque da inosservanza delle istruzioni fornite dal costruttore stesso.

In caso di guasto e/o cattivo funzionamento della macchina, disattivarla (scollegare l'alimentazione elettrica e chiudere il rubinetto dell'aria) e astenersi da qualsiasi tentativo di riparazione o di intervento diretto: rivolgersi esclusivamente a personale professionalmente qualificato

Si definisce "personale professionalmente qualificato" quello avente specifica competenza tecnica nel settore delle macchine per calzature.

L' eventuale riparazione della macchina dovrà essere effettuata solamente da un Centro di Assistenza autorizzato dalla Casa costruttrice utilizzando solamente ricambi originali.

Per garantire l' efficienza della macchina e per il suo corretto funzionamento è indispensabile far effettuare da personale professionalmente qualificato le manutenzioni periodiche e annuali attenendosi alle istruzioni dei costruttore.

Se la macchina dovesse essere venduta o trasferita ad altro proprietario, assicurarsi sempre che il manuale accompagni la macchina in modo che possa essere consultato dal nuovo proprietario e/o dall'installatore.

Questo manuale è da riferirsi al periodo di commercializzazione della macchina, pertanto potrà variare nei contenuti in seguito ad aggiornamenti o migliorie che il costruttore potrà apportare alla macchina stessa in qualsiasi momento e senza preavviso.

SEZIONE 1: presentazione della macchina.

La macchina U21NT è impiegata nel settore calzaturiero per umidificare il tomaio e riattivare perfettamente il puntale e il contrafforte prima del montaggio su forma attraverso la ventilazione d'aria calda e il vapore da essa prodotti.

Nel ciclo produttivo della calzatura, la macchina si inserisce nel reparto di montaggio prima che il tomaio sia montato sulla forma.

La macchina deve essere utilizzata da due solo operatori, produce circa 1500 paia di scarpe in un periodo di lavoro standard calcolato in 8 h.

RICORDIAMO che la macchina dovrà essere destinata esclusivamente all'uso per la quale è stata espressamente concepita e cioè come macchina calzaturiera.

Ogni altro uso è da considerarsi improprio e pericoloso, pertanto il costruttore declina ogni responsabilità per eventuali danni causati da tale utilizzo errato ed irragionevole.

La macchina è stata progettata e costruita secondo le normative di sicurezza CE e le normative di compatibilità elettromagnetica.

Caratteristiche tecniche

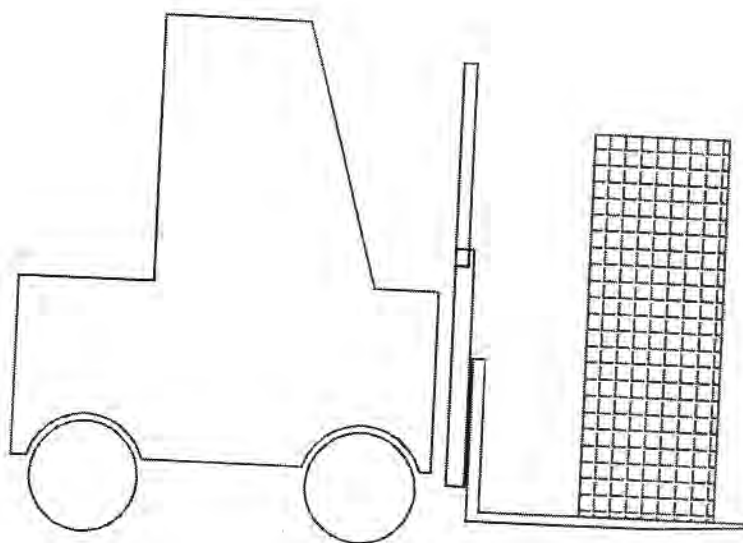
ALTEZZA	cm.136
LARGHEZZA	cm.65
PROFONDITA'	cm.190
PESO	kg.310
ALIMENTAZIONE ELETTRICA	V.400
FREQUENZA	Hz.50-60
POTENZA INSTALLATA	KW.12
CONSUMO ELETTRICO MAX	KW/h 9
LIVELLO DI RUMOROSITA'	DbA<70
PRODUZIONE GIORNALIERA	Paia 1500 in 8h
MANUALE OPERATIVO	U21NT-A

ISTRUZIONI PER LA MOVIMENTAZIONE.

Al momento della consegna lo scarico e ogni successiva movimentazione della macchina dovrà essere effettuata esclusivamente tramite muletto elevatore e da personale professionalmente qualificato.

Inserire le pale del muletto al di sotto della macchina e accertarne la stabilità .Sollevare e movimentare con estrema cautela

Mantenere il personale non addetto alle operazioni di carico e scarico al di fuori del raggio d'azione o comunque a distanza adeguata.



ISTRUZIONI PER IL DISIMBALLAGGIO

La macchina verrà consegnata imballata adeguatamente in ogni sua parte L'imballo sarà di materiale plastico (pellicola), con protezione delle parti particolarmente delicate in cartone

Le parti mobili che devono essere montate al momento dell'installazione e i pezzi a corredo sono contenuti in una scatola o pacchetto all'interno dell'imballo e consistono in:

N. 1 manuale di istruzioni

Dopo aver tolto l'imballaggio, verificare l'integrità dell'apparecchio. In caso di dubbio, non utilizzarlo e rivolgersi a personale professionalmente qualificato.

Ogni macchina viene collaudata in fabbrica prima della spedizione, quindi se vi sono stati danni avvisare immediatamente il trasportatore..

La macchina è corredata di **MANUALE DI ISTRUZIONI TECNICHE** che dovrà essere mantenuto in buone condizioni e disponibile in qualsiasi momento per la consultazione.

CONDIZIONI DI GARANZIA

Ogni macchina viene preventivamente collaudata dal costruttore per garantirne il corretto funzionamento di ogni sua parte e funzione.

L'apparecchiatura è garantita per il periodo di un anno dalla data di consegna previa presentazione dell "CERTIFICATO DI GARANZIA" rilasciato dalla STE.MA s.n.c.

La garanzia prevede la sostituzione o riparazione gratuita delle parti che risultino difettose all'origine per vizi di fabbricazione.

Non sono coperte da garanzia tutte le parti che dovessero risultare difettose a causa di negligenza o trascuratezza nell'uso, di errata installazione, di manutenzione operata da personale non professionalmente qualificato. Sono altresì escluse dalla garanzia tutte le parti di consumo quali feltro, lampadine, fusibili, ecc.

La garanzia non è valida in caso di uso improprio dell'apparecchiatura o di utilizzo della stessa senza rispetto dei limiti di impiego e di utilizzo.

La STE.MA s.n.c. declina ogni responsabilità per eventuali danni che possono, direttamente o indirettamente, derivare a persone e/o cose, causati da errori nell'installazione o nell'uso e comunque da inosservanza delle istruzioni fornite dal costruttore stesso.

Le spese di trasporto per l'invio delle eventuali parti in sostituzione avverrà a totale carico dell'acquirente.

Nel caso di intervento tecnico verranno addebitate le spese effettivamente sostenute (trasferta, manodopera, ecc.).

L'eventuale risarcimento danni non potrà comunque superare il costo effettivo delle parti sostituite e l'importo previsto per l'intervento tecnico di riparazione.

Il costruttore declina ogni responsabilità per mancati ricavi e/o perdite di "produzione", pertanto l'acquirente non potrà avanzare altre richieste di risarcimento del danno, di riduzione del prezzo o di risoluzione del contratto.

.Siamo a vostra disposizione al seguente indirizzo:

STEMA s.n.c. Di Tabarrin Stefano e Gnani Mauro
CILAVEGNA (PV) 27024 ITALIA
Telefono 0381 660930
FAX 0381 669476

NORME GENERALI DI INSTALLAZIONE

AVVERTENZE

- L'installazione deve essere effettuata , secondo le istruzioni del costruttore , da **PERSONALE PROFESSIONALMENTE QUALIFICATO**.
- Per **PERSONALE PROFESSIONALMENTE QUALIFICATO** si intende quello avente specifica competenza nel settore delle macchine per calzature . In ogni caso telefonando all'ufficio vendite STE.MA. S.n.c. Potrete avere le informazioni utili per rintracciare il centro assistenza autorizzato più vicino.
- Un'errata installazione può causare danni a persone e cose , nei confronti dei quali il costruttore non può essere considerato responsabile.

Per ottenere una corretta installazione dell'apparecchiatura , predisporre le linee di alimentazione elettrica e pneumatica adeguatamente dimensionate.

Per l'installazione e bene rispettare le seguenti prescrizioni:

- A) Disimballare la macchina avendo cura di verificare che non abbia subito danni durante il trasporto ; ogni apparecchiatura viene collaudata dal costruttore prima della spedizione, quindi se vi sono stati dei danni avvisare immediatamente il trasportatore.
- B) Collegare la macchina elettricamente
- C) Riempire il serbatoio d'acqua
- D) Verificare che la macchina esegua tutte le sue funzioni correttamente.
- E) Istruire l'operatore che dovrà utilizzare la macchina .

Dove inserire la macchina:

La macchina U21NT deve essere inserita nel reparto di **MONTAGGIO** delle calzature, prima della macchina **PREMONTA-MONTA**

Allacciamento elettrico .

Effettuare l'allacciamento elettrico secondo lo schema elettrico di montaggio (vedi pag.), controllando che la tensione di alimentazione risponda a quella segnalata sulla targhetta di immatricolazione che è posizionata nella parte posteriore della macchina .

Il cavo di alimentazione della macchina dovrà essere protetto dal personale che effettuerà l'installazione con un interruttore -sezionatore con fusibili che dovranno essere dimensionati nel seguente modo (20A.-V380 - 32A V220)).

N.B. La sicurezza elettrica dell'apparecchio è raggiunta soltanto quando lo stesso è correttamente collegato ad un efficiente impianto di messa a terra , eseguito secondo le norme di sicurezza vigenti.

SEZIONE 3 : uso della macchina.

Questa macchina dovrà essere destinata solo all'uso per la quale è stata espressamente concepita (la stiratura della calzatura e di alcuni articoli di pelletteria)).

Ogni altro uso è da considerarsi improprio e quindi pericoloso.

Si considera uso improprio della macchina ogni modifica o variazione che l'utilizzatore compie arbitrariamente.

È esclusa qualsiasi responsabilità contrattuale ed extracontrattuale del costruttore per danni causati da errori nell'installazione o nell'uso e comunque da inosservanza delle istruzioni fornite dal costruttore stesso.

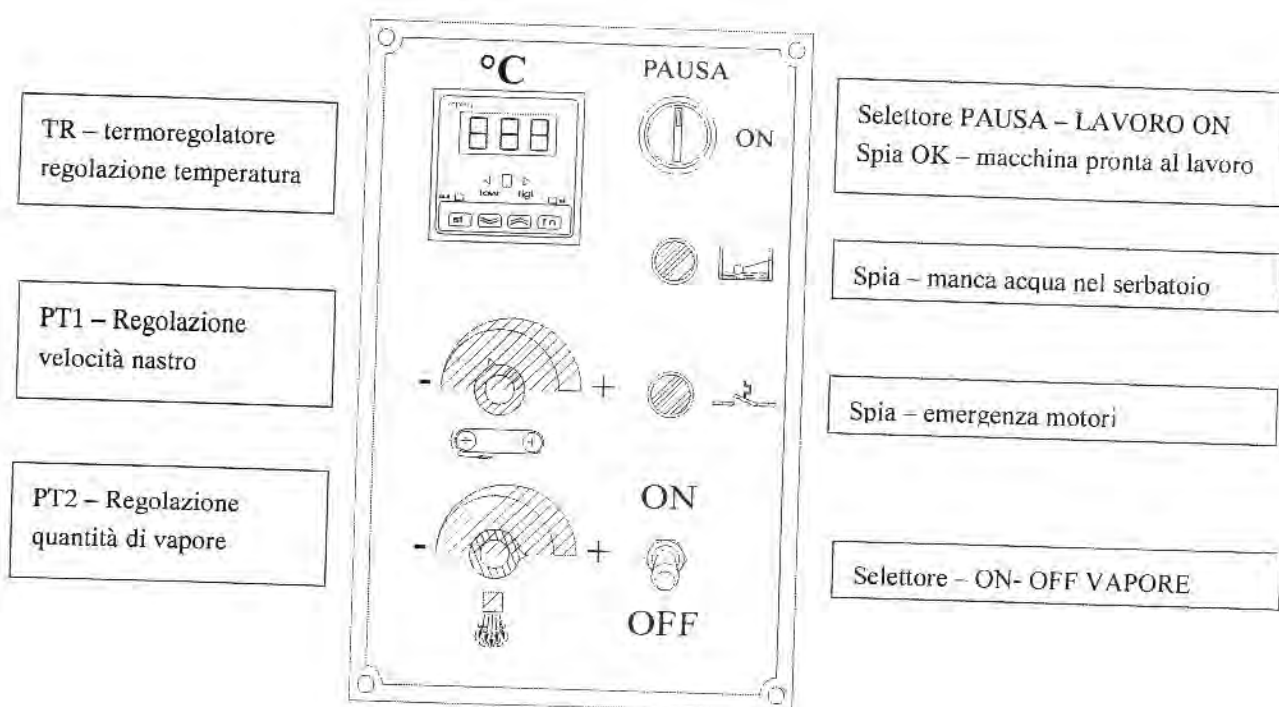
La STE.MA.. s.n.c. garantisce i requisiti di sicurezza e affidabilità della macchina solo utilizzando parti di ricambio originali.

CENNI SUL FUNZIONAMENTO DELLA MACCHINA

Dopo aver installato la macchina come descritto precedentemente (ved. SEZ. 2:

INSTALLAZIONE DELLA MACCHINA) portare in posizione 1- ON l'interruttore generale "IG" posto sulla parte frontale sinistra della macchina.

Sarà l'operatore della premonta che a seconda del tipo di produzione imposterà al meglio le variabili.



Quando il selettore PAUSA LAVORO si illumina la macchina è arrivata in temperatura ed è pronta per il lavoro con vapore



Inserire il tomaio sul nastro trasportatore

Impostare sul pannello comandi la temperatura di riattivazione del puntale e del contrafforte, la quantità di vapore

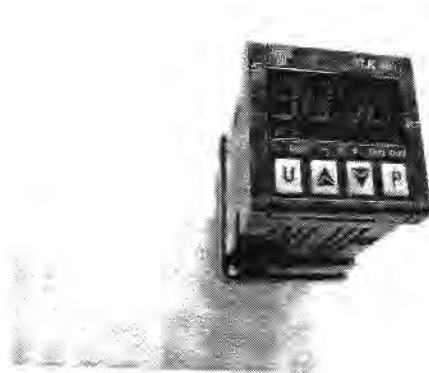
E la velocità del nastro trasportatore.

MODIFICA DIRETTA DEL SET POINT

Premere il tasto **P** per visualizzare valore del set point

Tramite i tasti  e  impostare il valore desiderato.

Una volta raggiunto il valore premere il tasto **P** per memorizzarlo



SISTEMI DI SICUREZZA ADOTTATI

La macchina U21NT è stata progettata e costruita nel rispetto assoluto di tutte le normative del settore.

E' dotata di sistemi di sicurezza che consentono di salvaguardare l'incolumità dell'operatore in ogni fase della lavorazione.

Attraverso l'INTERRUTTORE GENERALE LUCCHETTABILE è possibile escludere l'alimentazione elettrica dall'apparecchiatura nelle fasi di manutenzione.

Le parti della macchina che potevano portare dei rischi al contatto per la loro elevata temperatura sono state protette con apposite carterature sulle quali sono state messe delle etichette adesive ad evidenziare il rischio.

SEZIONE 4 :manutenzione della macchina AVVERTENZE PER LA MANUTENZIONE

Per tutte le operazioni di manutenzione avvalersi sempre dell'opera di personale professionalmente qualificato.

A questo proposito la STE.MA.s.n.c. dispone di una rete di Centri di Assistenza che possono essere raggiunti tramite venditore , agente di zona ,oppure telefonando direttamente a STE.MA.s.n.c. Tel.0381-660930 Fax 0381-669476

MANUTENZIONE

Una manutenzione accurata è sempre fonte di risparmio e di sicurezza.

ATTENZIONE - Prima di effettuare qualsiasi tipo di intervento sulla macchina assicurarsi che:
L'alimentazione elettrica sia scollegata

Le parti riscaldate abbiano raggiunto una temperatura accettabile e che permetta di lavorare in assoluta tranquillità.

A questo punto è possibile intervenire sulla macchina , ricordandosi ,una volta terminato l'intervento di rimontare tutte le protezioni e i carter rimossi
Per un corretto e prolungato funzionamento della macchina si raccomanda di effettuare almeno una volta ogni sei mesi una pulizia generale dell'apparecchiatura.
Curare in particolare modo l'efficienza del ventilatore che per effettuare il lavoro nel migliore dei modi dovrà avere la griglia di aspirazione pulita. Periodicamente (ogni due mesi di lavoro) procedere alla pulizia smontando il recupero aria
Procedere ogni sei mesi di lavoro a una pulizia accurata della caldaia e di ogni suo componente.

Messa fuori servizio della macchina

Se per qualsiasi motivo si intende mettere fuori funzione la macchina è necessario seguire alcune regole fondamentali.

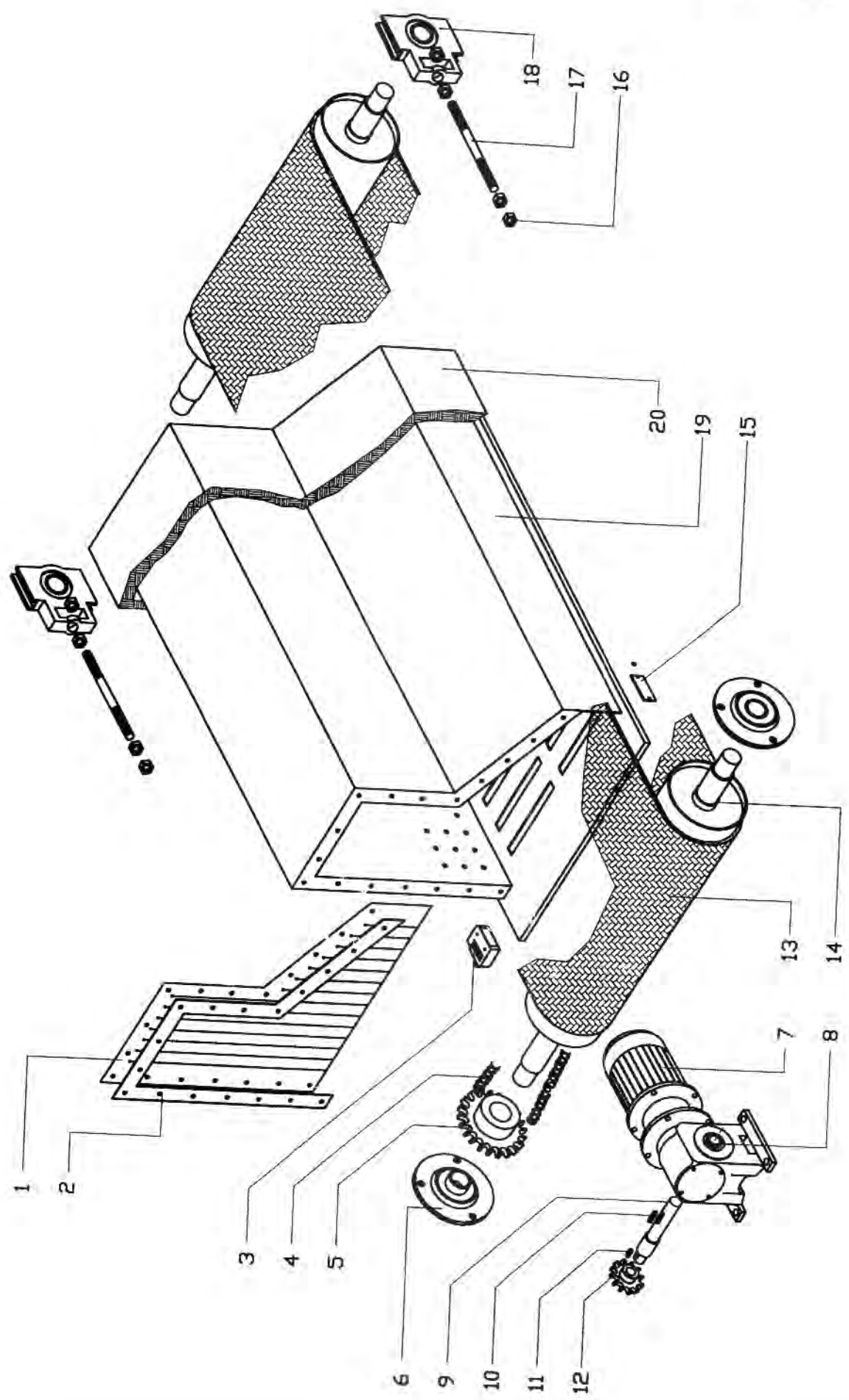
- A Scollegare dalla macchina stessa tutte le fonti di energia.
- B Effettuare una pulizia generale accurata, in seguito lubrificare tutte le parti meccaniche
- C Coprire la macchina per salvaguardarla da polvere e imbrattamento ambientale.

Smantellamento della macchina

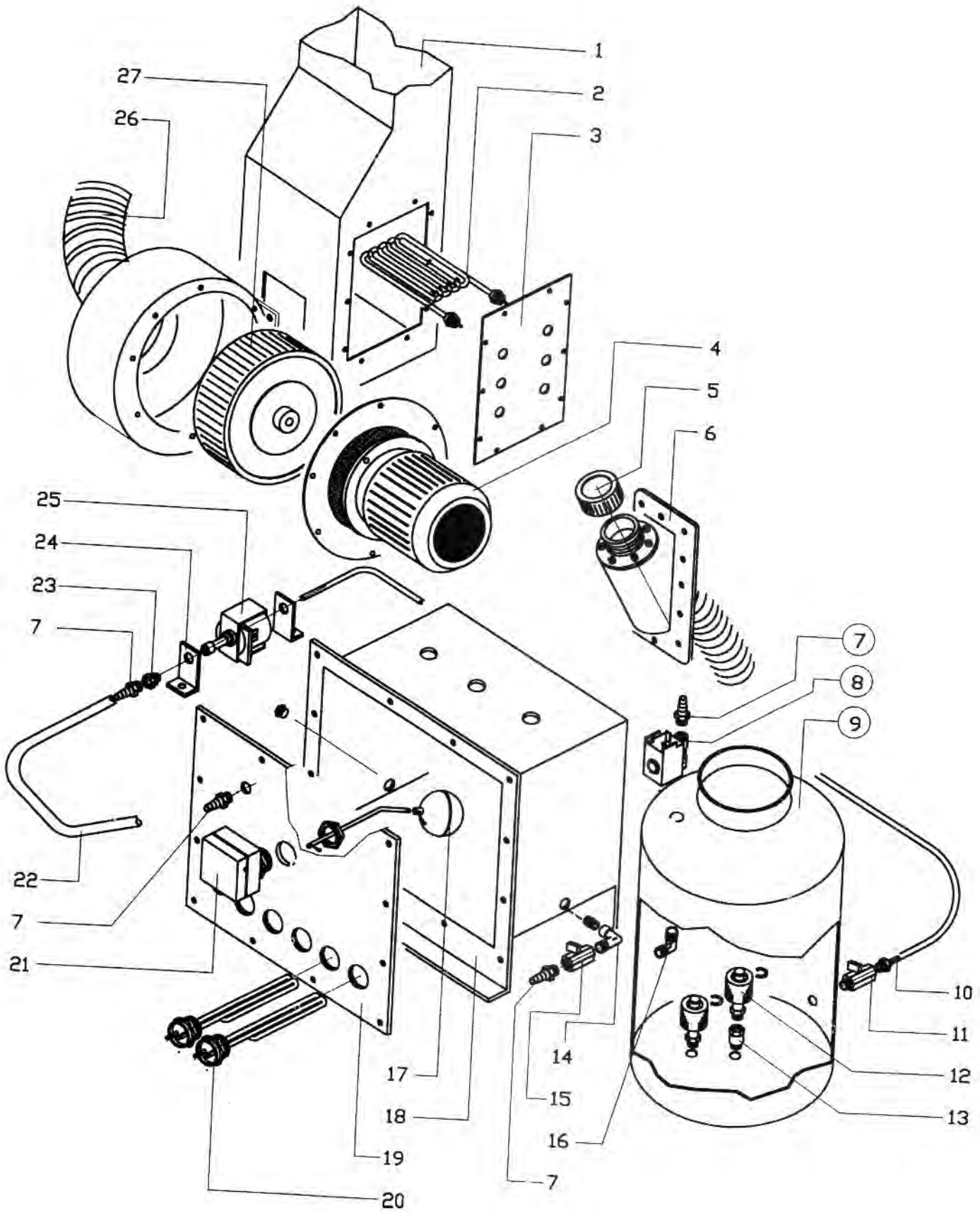
Se si intende smantellare la macchina ,per salvaguardare la salute e l'ambiente osservare i seguenti punti:

- A Tutta la componentistica di materiale plastico, dovrà essere smaltita separatamente da tutti gli altri materiali
- B La componentistica pneumatica ed elettrica dovrà essere riutilizzata se è ancora in buone condizioni.
- C Tutte le parti metalliche dovranno essere demolite.

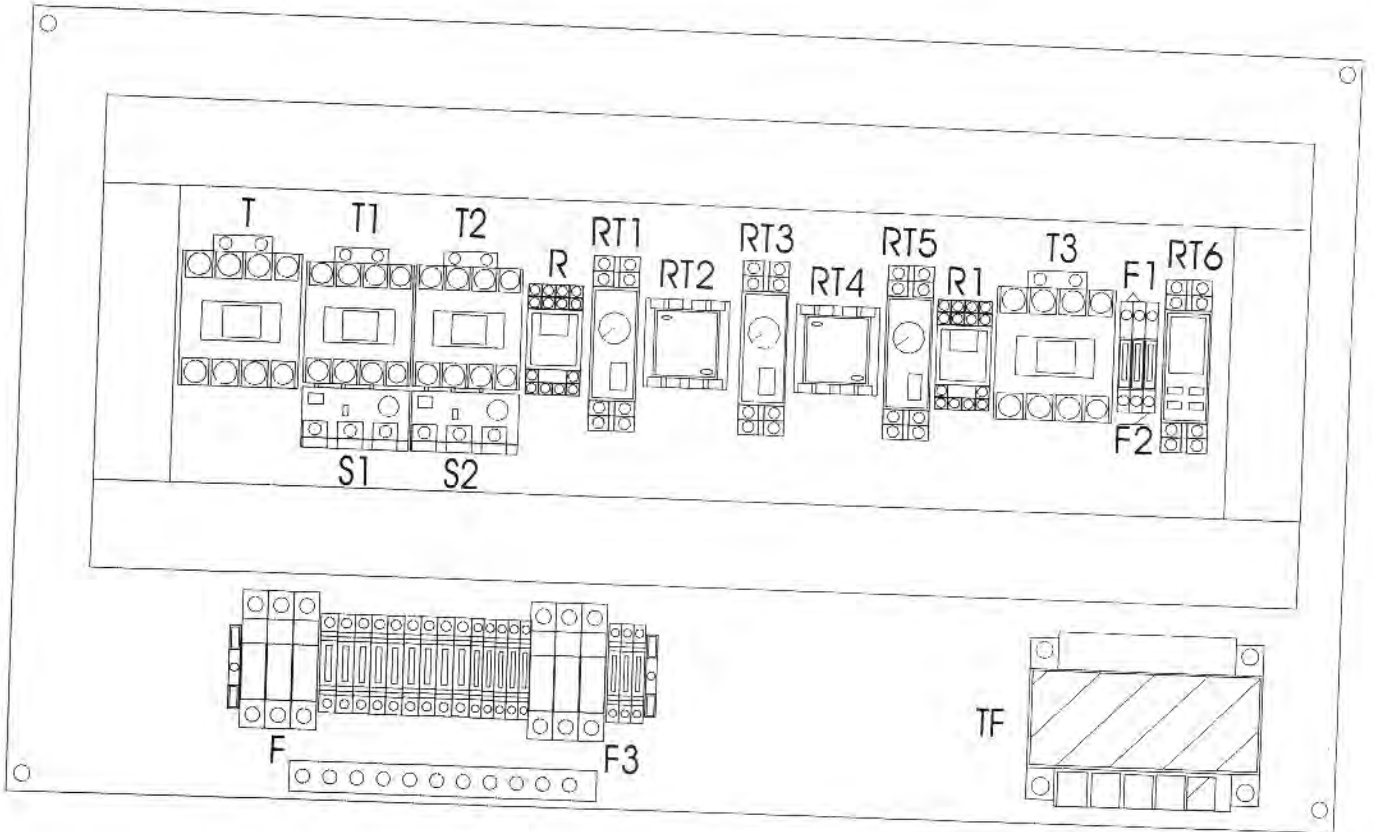
TAV.1



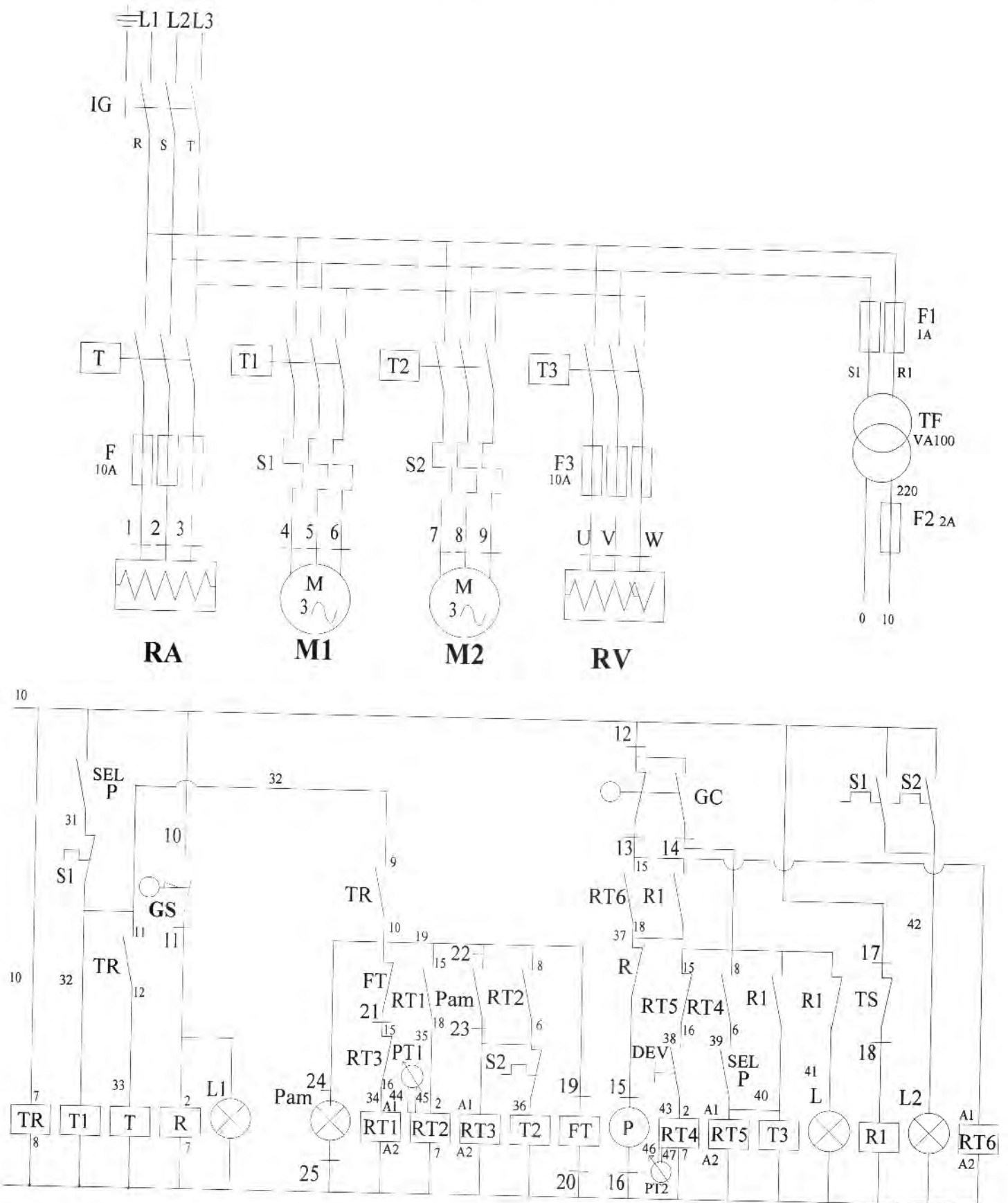
TAV.2



U21NT



SCHEMA ELETTRICO U21NT



LEGENDA SCHEMA ELETTRICO

IG	INTERRUTTORE GENERALE 40°
TF	TRASFORMATORE 100VA
F	FUSIBILI DI PROTEZIONE RESISTENZE ARIA CALDA 10A
F1	FUSIBILI DI PROTEZIONE CIRCUITO PRIMARIO TRASFORMATORE 2A
F2	FUSIBILI DI PROTEZIONE CIRCUITO SECONDARIO TRASFORMATORE 2A
F3	FUSIBILI DI PROTEZIONE RESISTENZE VAPORE 10A
T	TELERUTTORE COMANDO RESISTENZE ARIA CALDA
T1	TELERUTTORE COMANDO MOTORE VENTILAZIONE
T2	TELERUTTORE COMANDO MOTORE TRASPORTO
T3	TELERUTTORE COMANDO RESISTENZE VAPORE
S1	RELE TERMICO - PROTEZIONE MOTORE VENTILAZIONE
S2	RELE TERMICO - PROTEZIONE MOTORE TRASPORTO
L	SPIA CHE SEGNA LA MACCHINA PRONTA AL LAVORO
L1	SPIA CHE SEGNA LA MANCA ACQUA NEL SERBATOIO
L2	SPIA CHE SEGNA LA ANOMALIE AI MOTORI
TR	TERMOREGOLATORE REGOLA LA TEMPERATURA NEL TUNNEL
R	RELE COMANDO SEGNALE MANCA ACQUA
RT1	TIMER - REGOLA MASSIMA PRODUZIONE
RT2	TIMER - REGOLA IL TEMPO DI SOSTA DEL NASTRO TRASPORTATORE
RT3	TIMER - REGOLA L'AVANZAMENTO DEL NASTRO TRASPORTATORE
RT4	TIMER - REGOLA LA PAUSA DELL'IMMISSIONE DEL VAPORE
RT5	TIMER - REGOLA IL TEMPO DI IMMISSIONE DEL VAPORE
RT6	TIMER - REINTEGRO ACQUA NELLA CALDAIA
PT1	POTENZIOMETRO 1M
PT2	POTENZIOMETRO 1M
DEV-P	SELETTORE PAUSA -LAVORO OFF-ON
RA	RESISTENZE ARIA CALDA 2000W
RV	RESISTENZE VAPORE 1000W
M1	MOTORE VENTILAZIONE
M2	MOTORE TRASPORTO
GS	REGOLATORE DI LIVELLO ACQUA NEL SERBATOIO
GC	REGOLATORE DI LIVELLO ACQUA NELLA CALDAIA
P	POMPA ACQUA
EV	ELETTRIVALVOLA CARICO AUTOMATICO ACQUA NEL SERBATOIO
FT	FOTOCELLULA ARRESTO IN POSIZIONE DI SCARICO
PAM	PULSANTE AVANZAMENTO MANUALE