

MANUALE DI ISTRUZIONI TECNICHE

TUNNEL DI
RAFFREDDAMENTO

TR 19

STEMA

INFORMAZIONI UTILI ED AVVERTENZE DI CARATTERE GENERALE

ATTENZIONE

LEGGERE ATTENTAMENTE LE AVVERTENZE CONTENUTE NEL PRESENTE LIBRETTO: ESSE FORNISCONO IMPORTANTI INDICAZIONI RIGUARDANTI LA SICUREZZA DI INSTALLAZIONE, D'USO E DI MANUTENZIONE

Il manuale costituisce parte integrante ed essenziale della macchina e dovrà essere consegnato all'utilizzatore che dovrà tenerlo in buone condizioni e disponibile in qualsiasi momento per una consultazione. -- Questa macchina dovrà essere destinata solo all'uso per la quale è stata espressamente concepita. Ogni altro uso è da considerarsi improprio e quindi pericoloso.

E' esclusa qualsiasi responsabilità contrattuale ed extracontrattuale del costruttore per danni causati da errori nell' installazione o nell' uso e comunque da inosservanza delle istruzioni fornite dal costruttore stesso.

In caso di guasto e/o cattivo funzionamento della macchina, disattivarla (scollegare l'alimentazione elettrica e chiudere il rubinetto dell'aria) e astenersi da qualsiasi tentativo di riparazione o di intervento diretto: rivolgersi esclusivamente a personale professionalmente qualificato

Si definisce "personale professionalmente qualificato" quello avente specifica competenza tecnica nel settore delle macchine per calzature.

L' eventuale riparazione della macchina dovrà essere effettuata solamente da un Centro di Assistenza autorizzato dalla Casa costruttrice utilizzando solamente ricambi originali.

Per garantire l' efficienza della macchina e per il suo corretto funzionamento è indispensabile far effettuare da personale professionalmente qualificato le manutenzioni periodiche e annuali attenendosi alle istruzioni del costruttore.

Se la macchina dovesse essere venduta o trasferita ad altro proprietario, assicurarsi sempre che il manuale accompagni la macchina in modo che possa essere consultato dal nuovo proprietario e/o dall'installatore.

Questo manuale è da riferirsi al periodo di commercializzazione della macchina, pertanto potrà variare nei contenuti in seguito ad aggiornamenti o migliorie che il costruttore potrà apportare alla macchina stessa in qualsiasi momento e senza preavviso.

SEZIONE 1: presentazione della macchina

La macchina TR19 è impiegata nel settore calzaturiero per raffreddare la scarpa consentendo in tale modo la polimerizzazione dei collanti e la stabilizzazione del tomaio sulla forma.

Nel ciclo produttivo della calzatura, la macchina si inserisce nel reparto di montaggio dopo della macchina PRESSA cioè dopo l'accoppiamento della scarpa con la suola.

La macchina deve essere utilizzata da due operatori, uno al carico e uno allo scarico (raccoglitore scarpe) ,produce dalle 600 paia uomo alle 800 paia donna di scarpe in un periodo di lavoro standard calcolato in 8 h.

RICORDIAMO che la macchina dovrà essere destinata esclusivamente all'uso per la quale è stata espressamente concepita e cioè come macchina calzaturiera.

Ogni altro uso è da considerarsi improprio e pericoloso, pertanto il costruttore declina ogni responsabilità per eventuali danni causati da tale utilizzo errato ed irragionevole.

La macchina è stata progettata e costruita secondo le normative di sicurezza CE e le normative di compatibilità elettromagnetica.

Caratteristiche tecniche

ALTEZZA	cm.170
LARGHEZZA	cm.95
PROFONDITA'	cm.195 con raccoglitore scarpe
PESO	kg.300
ALIMENTAZIONE ELETTRICA	V.400
FREQUENZA	Hz.50-60
POTENZA INSTALLATA	KW.2
CONSUMO ELETTRICO MAX	KW/h 1
LIVELLO DI RUMOROSITA'	Db<70
PRODUZIONE GIORNALIERA	Paia 600 uomo in 8h Paia 800 donna in 8h
GAS REFRIGERANTE	R404A TIPO ECOLOGICO
MANUALE OPERATIVO	TR19

Condizioni di garanzia

Ogni macchina viene preventivamente collaudata dal costruttore per garantirne il corretto funzionamento di ogni sua parte e funzione.

L'apparecchiatura è garantita per il periodo di un anno dalla data di consegna previa presentazione dell' "CERTIFICATO DI GARANZIA" rilasciato dalla STE.MA s.n.c.

La garanzia prevede la sostituzione o riparazione gratuita delle parti che risultino difettose all'origine per vizi di fabbricazione.

Non sono coperte da garanzia tutte le parti che dovessero risultare difettose a causa di negligenza o trascuratezza nell'uso, di errata installazione, di manutenzione operata da personale non professionalmente qualificato. Sono altresì escluse dalla garanzia tutte le parti di consumo quali feltro, lampadine, fusibili, ecc.

La garanzia non è valida in caso di uso improprio dell'apparecchiatura o di utilizzo della stessa senza rispetto dei limiti di impiego e di utilizzo.

La STE.MA s.n.c. declina ogni responsabilità per eventuali danni che possono, direttamente o indirettamente, derivare a persone e/o cose, causati da errori nell'installazione o nell'uso e comunque da inosservanza delle Istruzioni fornite dal costruttore stesso.

Le spese di trasporto per l'invio delle eventuali parti in sostituzione avverrà a totale carico dell'acquirente.

Nel caso di intervento tecnico verranno addebitate le spese effettivamente sostenute (trasferita, manodopera, ecc.).

L'eventuale risarcimento danni non potrà comunque superare il costo effettivo delle parti sostituite e l'importo previsto per l'intervento tecnico di riparazione.

Il costruttore declina ogni responsabilità per mancati ricavi e/o perdite di "produzione"; pertanto l'acquirente non potrà avanzare altre richieste di risarcimento del danno, di riduzione del prezzo o di risoluzione del contratto.

.Siamo a vostra disposizione al seguente indirizzo:

STEMA s.n.c. Di Tabarrin Stefano e Gnani Mauro

PARONA (PV) - 27020 ITALIA

Telefono 0384 253629

Fax 0384 253823

E-mail info@stemasnc.it

NORME GENERALI DI INSTALLAZIONE

AVVERTENZE

- L'installazione deve essere effettuata , secondo le istruzioni del costruttore , da **PERSONALE PROFESSIONALMENTE QUALIFICATO**.
- Per **PERSONALE PROFESSIONALMENTE QUALIFICATO** si intende quello avente specifica competenza nel settore delle macchine per calzature . In ogni caso telefonando all'ufficio vendite STE.MA. S.n.c. Potrete avere le informazioni utili per rintracciare il centro assistenza autorizzato più vicino.
- Un'errata installazione può causare danni a persone e cose , nei confronti dei quali il costruttore non può essere considerato responsabile.

Per ottenere una corretta installazione dell'apparecchiatura , predisporre le linee di alimentazione elettrica e pneumatica adeguatamente dimensionate.

Per l'installazione e bene rispettare le seguenti prescrizioni:

- A) Togliere l'imballo alla macchina avendo cura di verificare che non abbia subito danni durante il trasporto ; ogni apparecchiatura viene collaudata dal costruttore prima della spedizione, quindi se vi sono stati dei danni avvisare immediatamente il trasportatore.
- B) Collegare la macchina elettricamente
- C) **MONTARE** il serbatoio di raccolta della condensa come da figura



SERBATOIO RECUPERO CONDENZA

- D) Verificare che la macchina esegua tutte le sue funzioni correttamente.
- E) Istruire l'operatore che dovrà utilizzare la macchina .

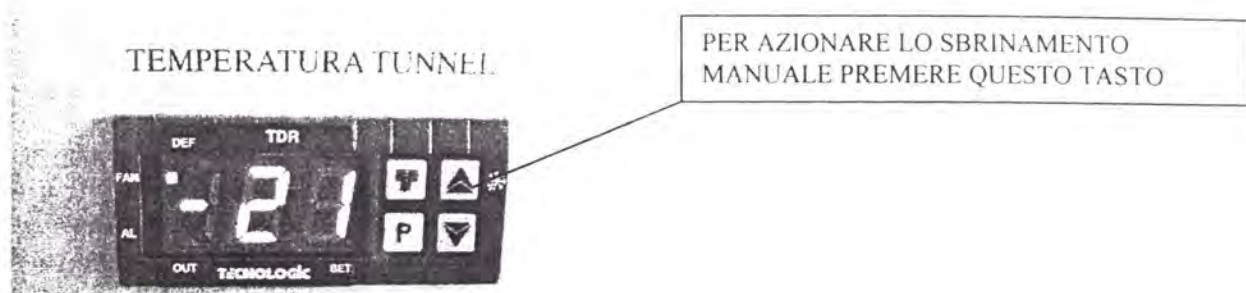
DOVE INSERIRE LA MACCHINA:

La macchina TR19 deve essere inserita nel reparto di **MONTAGGIO** delle calzature, dopo la **PRESSA**

MODIFICA DIRETTA DEL SET POINT

- 1) Premere per più di 3 sec. Il tasto P, il valore del set point verrà visualizzato.
- 2) Tramite i tasti \triangle e ∇ impostare il valore desiderato.
- 3) Una volta raggiunto il valore NON premere alcun tasto per almeno 3 secondi; il nuovo valore verrà memorizzato.

Per visualizzare sul display il set point impostato basta premere il tasto P



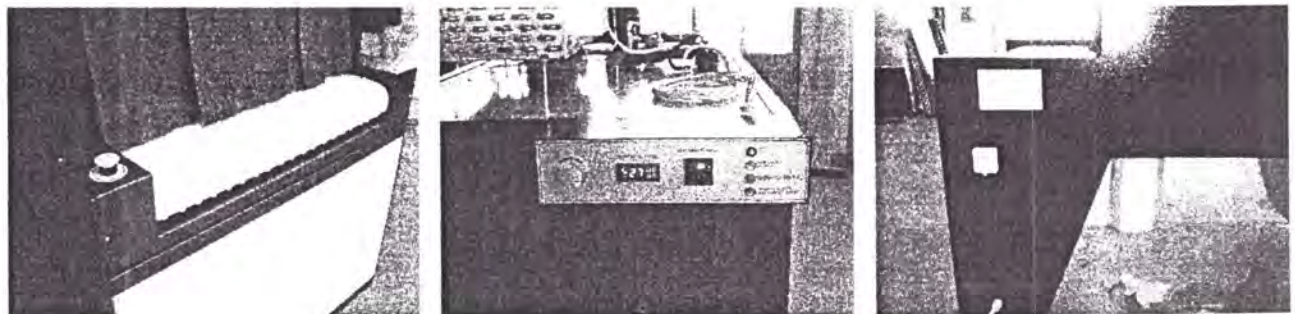
SISTEMI DI SICUREZZA ADOTTATI

La macchina PU05 è stata progettata e costruita nel rispetto assoluto di tutte le normative del settore.

E' dotata di sistemi di sicurezza che consentono di salvaguardare l'incolumità dell'operatore in ogni fase della lavorazione.

Attraverso l'INTERRUTTORE GENERALE LUCCHETTABILE è possibile escludere l'alimentazione elettrica dall'apparecchiatura nelle fasi di manutenzione. E con i PULSANTI DI EMERGENZA che possono fermare immediatamente la macchina al presentarsi di condizioni di pericolo

Le parti della macchina che potevano portare dei rischi al contatto per la loro elevata temperatura sono state protette con apposite carterature sulle quali sono state messe delle etichette adesive ad evidenziare il rischio.



ALLACCIAMENTO ELETTRICO .

Effettuare l'allacciamento elettrico secondo lo schema elettrico di montaggio, controllando che la tensione di alimentazione risponda a quella segnalata sulla targhetta di immatricolazione che è posizionata a lato del pannello comandi della macchina .

Il cavo di alimentazione della macchina dovrà essere protetto dal personale che effettuerà l'installazione con un interruttore -sezionatore con fusibili che dovranno essere dimensionati nel seguente modo (10A.-V380 - 20A V220)).

N.B. La sicurezza elettrica dell'apparecchio è raggiunta soltanto quando lo stesso è correttamente collegato ad un efficiente impianto di messa a terra , eseguito secondo le norme di sicurezza vigenti.

SEZIONE 3 : USO DELLA MACCHINA.

Questa macchina dovrà essere destinata solo all'uso per la quale è stata espressamente concepita (raffreddare la calzatura dopo l'accoppiatura della scarpa con la suola).

Ogni altro uso è da considerarsi improprio e quindi pericoloso.

Si considera uso improprio della macchina ogni modifica o variazione che l'utilizzatore compie arbitrariamente.

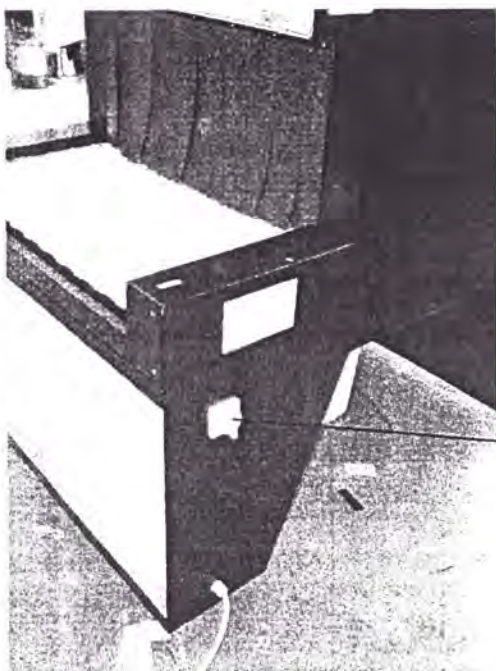
È esclusa qualsiasi responsabilità contrattuale ed extracontrattuale del costruttore per danni causati da errori nell'installazione o nell'uso e comunque da inosservanza delle istruzioni fornite dal costruttore stesso.

La STE.MA.. s.n.c. garantisce i requisiti di sicurezza e affidabilità della macchina solo utilizzando parti di ricambio originali.

CENNI SUL FUNZIONAMENTO DELLA MACCHINA

Dopo aver installato la macchina come descritto precedentemente (ved. SEZ. 2:

INSTALLAZIONE DELLA MACCHINA) portare in posizione 1- ON l'interruttore generale "IG" posto sul parte frontale della macchina.



INTERRUTTORE GENERALE

MESSA FUORI SERVIZIO DELLA MACCHINA

Se per qualsiasi motivo si intende mettere fuori funzione la macchina è necessario seguire alcune regole fondamentali.

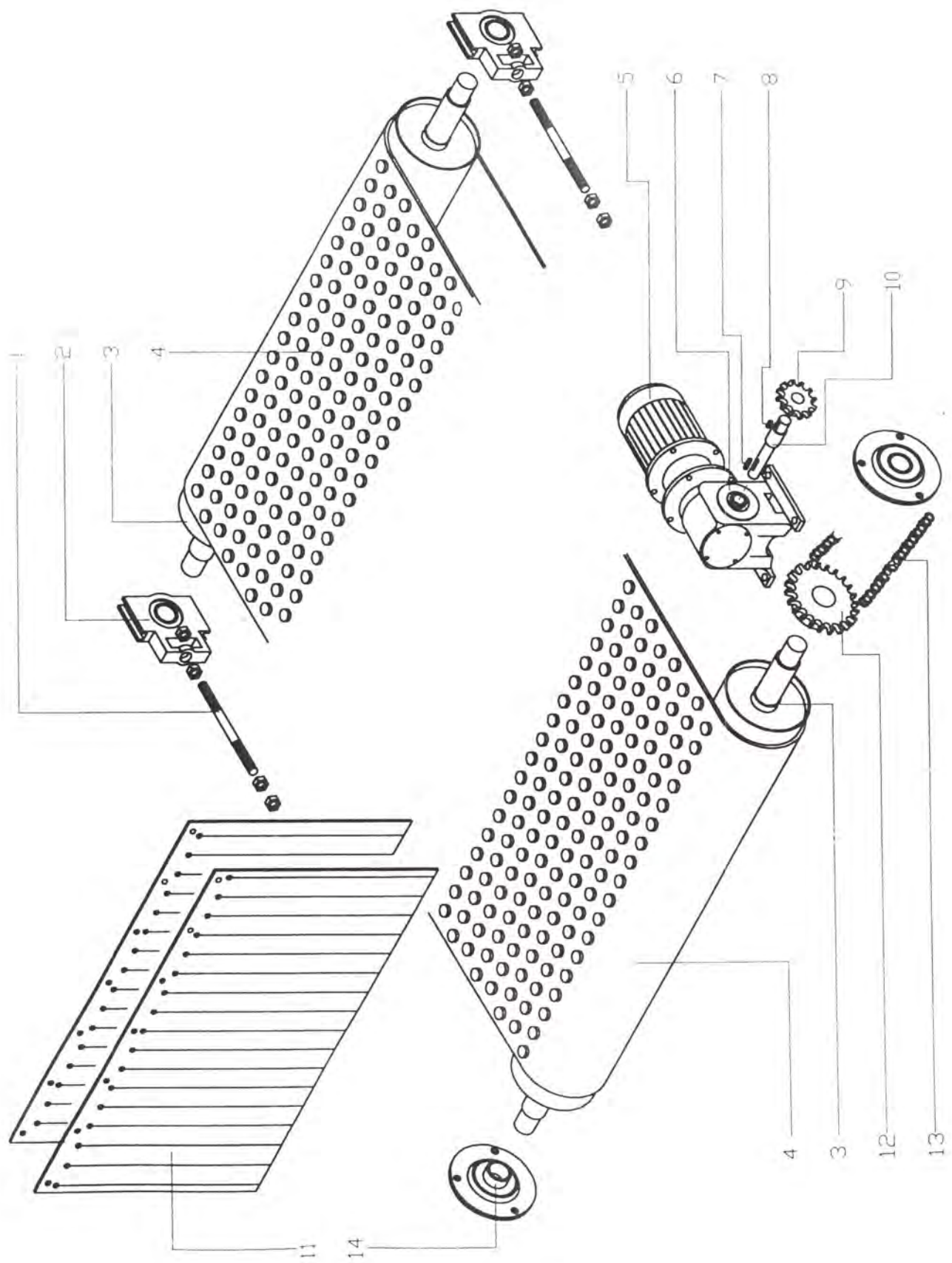
- A Scollegare dalla macchina stessa tutte le fonti di energia.
- B Effettuare una pulizia generale accurata, in seguito lubrificare tutte le parti meccaniche
- C Coprire la macchina per salvaguardarla da polvere e imbrattamento ambientale.

SMANTELLAMENTO DELLA MACCHINA

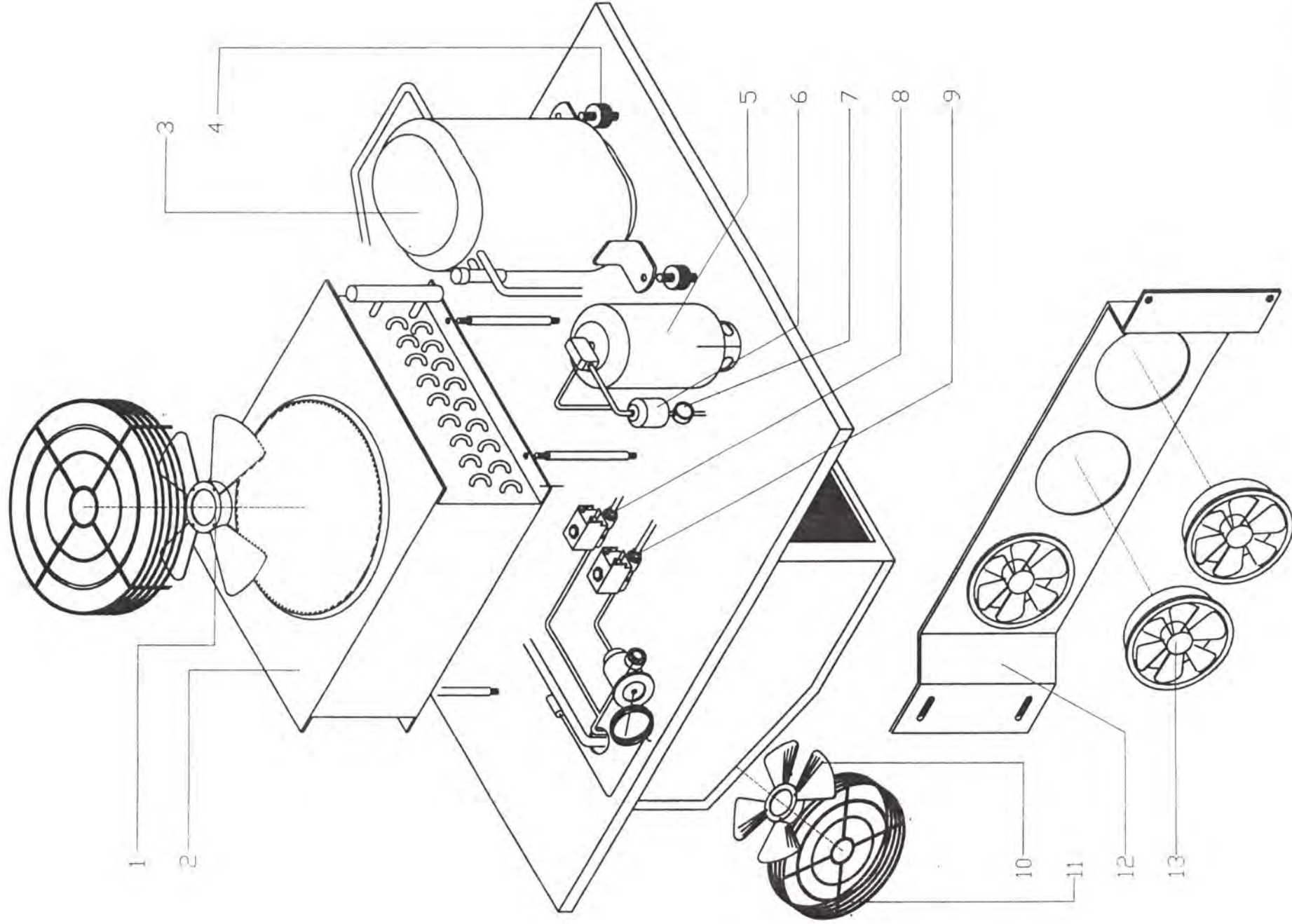
Se si intende smantellare la macchina, per salvaguardare la salute e l'ambiente osservare i seguenti punti:

- A Tutta la componentistica di materiale plastico, dovrà essere smaltita separatamente da tutti gli altri materiali
- B La componentistica pneumatica ed elettrica dovrà essere riutilizzata se è ancora in buone condizioni.
- C Tutte le parti metalliche dovranno essere demolite.

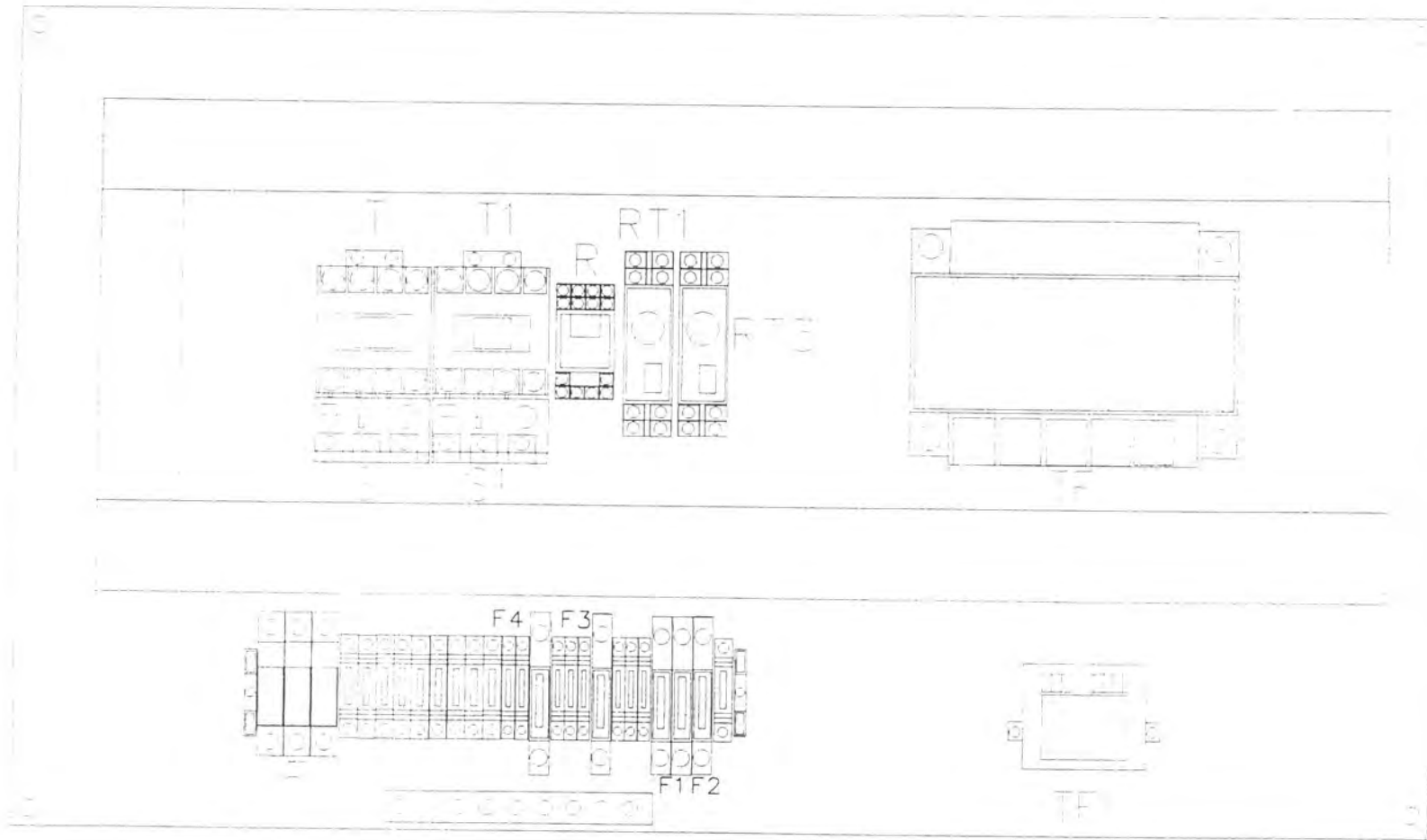
TAV.1



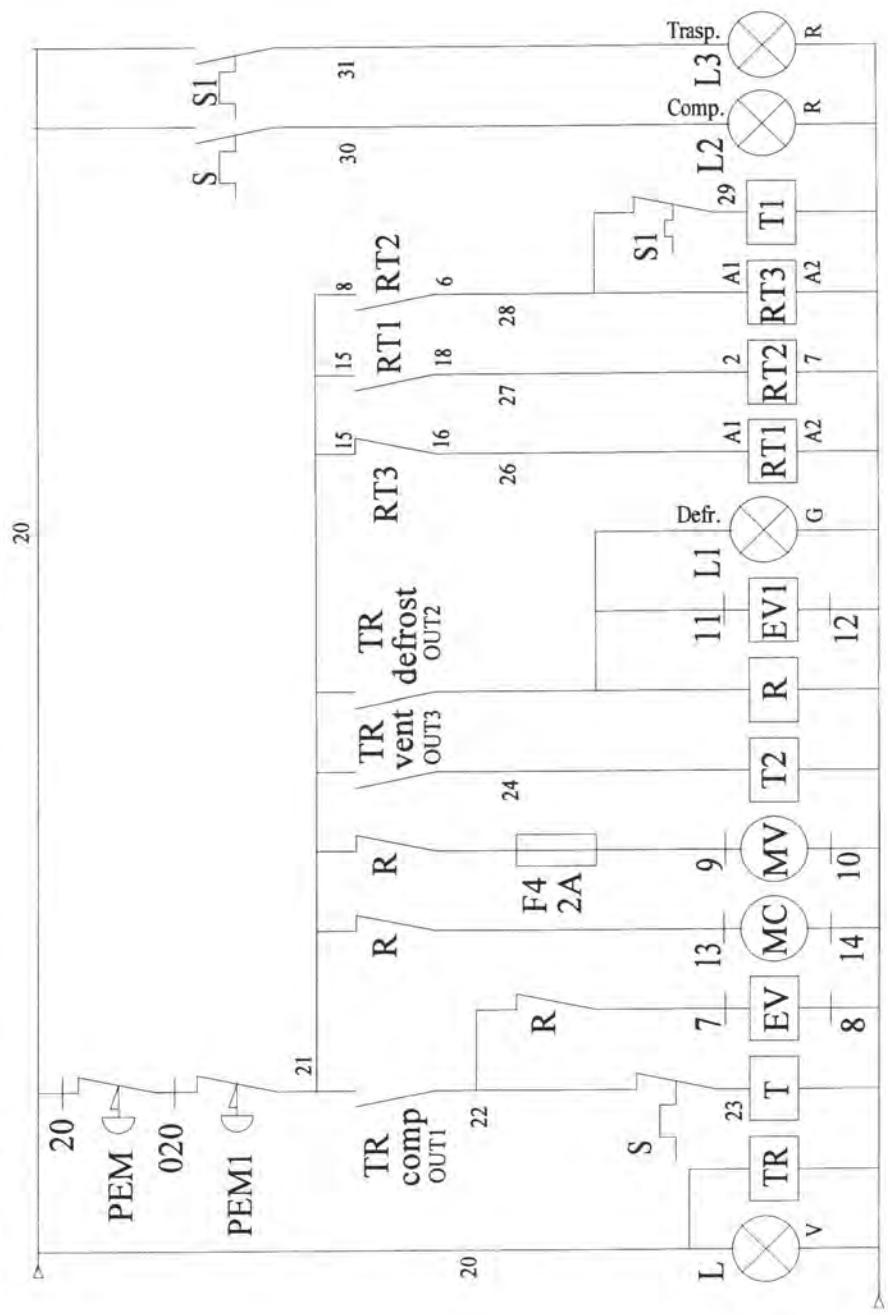
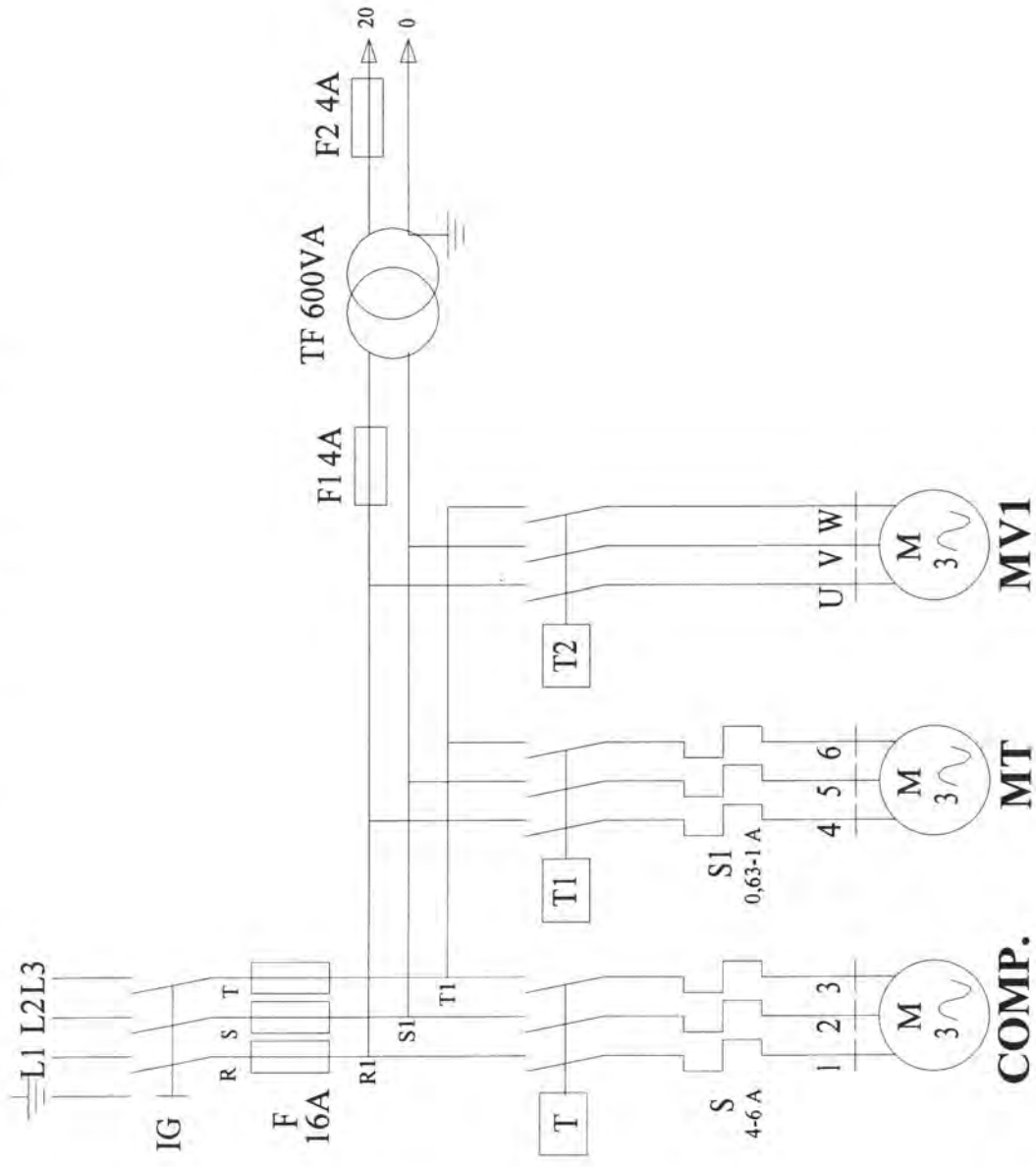
TAV.2



TR19-20



WIRING DIAGRAM TR19-22



LEGENDA SCHEMA ELETTRICO

IG	Interruttore generale 25A	
TF	Trasformatore 500VA	70-006
F	Fusibili - protezione generale 10A	
F1	Fusibili - protezione per il primario del trasformatore 3,15A	51-008
F2	Fusibili - protezione per il circuito di comando 3,15A	
T	Teleruttore comando compressore	
T1	Teleruttore comando motore di trasporto	53-001
S	Salvamotore protezione per il compressore	
S1	Salvamotore protezione per il motore di trasporto	
L	Spia che segnala- macchina intensione	50-014-015
L1	Spia che segnala - defrost in funzione	50-019-015
L2	Spia che segnala - anomalia al compressore	50-019-015
L3	Spia che segnala - anomalia al motore di trasporto	50-019-015
TR	Termoregolatore	55-027
R	Mini-Relè - comando segnalazione e funzione defrost	53-004
Rt1	Timer che regola massima produzione	55-024
Rt2	Timer 99" che regola il tempo di sosta ne movimento dei nastri trasportatori DV129	
Rt3	Timer che regola l'avanzamento dei nastri trasportatori	55-024
PEM	Pulsante arresto emergenza posterior	
PEM1	Pulsante arresto emergenza anteriore	
PR comp	protezione termica del compressore	
EV	Elettrovalvola raffreddamento	
MC	Motore condensatore	
MV	Motori ventilazione tunnel	
Ev1	Elettrovalvola di sbrinamento	
Comp.	Compressore 1.5HP.	
Tf1	Trasformatore 3 VA per alimentazione 12V TR	
F3	Fusibile 1A - protezione del motore del condensatore	
F4	Fusibile 1A - protezione dei motori di ventilazione	