

**CATALOGO RICAMBI
SPARE PARTS CATALOGUE
CATALOGUE PIECES DETACHEES
ERSATZTEILKATALOG**

96-E-10

Elenco figure:

- OCCHIELLATRICE ELETTRONICA "96-E-10"
COD. 225.00.000.00
Fig. 1 GRUPPO TESTA (Ed.07-97)
Fig. 2 GRUPPO TESTA (Ed.07-97)
Fig. 3 GRUPPO TESTA (Ed.07-97)
Fig. 4 GRUPPO TESTA (Ed.07-97)
Fig. 5 COFANO SILENZIATORE (Ed.07-97)
- DISPOSITIVO SALVADITO "DAM" PER MACCH. ELETTRON.
COD. D11.001.01.00
Fig.1(Ed. 07-97)
- CARICATORE "CO-2-E" PER MACCHINE ELETTRONICHE
COD. C11.001.01.00
Fig.1(Ed. 07-97)
- BICORNIA "BGP"
COD. OPT.001.01.00
Fig.1(Ed. 07-97)
- BANCALE "BM-5-E" PER MACCHINE ELETTRICHE
COD. B16.001.01.00
Fig.1(Ed. 07-97)

Table des figures:

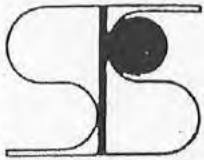
- MACHINE POUR APPLICATION D' OEUILLETES "96-E-10"
COMMANDE ELECTRONIQUE
COD. 225.00.000.00
Fig. 1 TETE (Ed. 01-97)
Fig. 2 TETE (Ed. 01-97)
Fig. 3 TETE (Ed. 01-97)
Fig. 4 TETE (Ed. 01-97)
Fig. 5 CAPOT REDUCTEUR DE BRUIT (Ed. 01-97)
- DESPOSITIF DE SECURITE "DAM" POUR MACHINE
ELECTRONIQUE
COD. D11.001.01.00
Fig.1(Ed. 07-97)
- CHARGEUR "CO-2-E" POUR MACHINE ELECTRONIQUE
COD. C11.001.01.00
Fig.1(Ed. 07-97)
- BIGORNE "BGP"
COD. OPT.001.00.00
Fig.1(Ed. 07-97)
- BANC DE TRAVAIL "BM-5-E" POUR MACHINE ELECTRONIQUE
COD. B16.001.01.00
Fig.1(Ed. 07-97)

Figures list:

- ELECTRONIC EYELETING MACHINE "96-E-10"
CODE. 225.00.000.00
Fig. 1 HEAD UNIT (Ed. 07-97)
Fig. 2 HEAD UNIT (Ed. 07-97)
Fig. 3 HEAD UNIT (Ed. 07-97)
Fig. 4 HEAD UNIT (Ed. 07-97)
Fig. 5 SOUND REDUCING CASE (Ed. 07-97)
- SAFETY DEVICE "DAM" FOR ELECTRONIC MACHINES
CODE D11.001.01.00
Fig.1(Ed. 07-97)
- FEEDER "CO-2-E" FOR ELECTRONIC MACHINES
CODE C11.001.01.00
Fig.1(Ed. 07-97)
- BICKERN "BGP"
CODE OPT.001.00.00
Fig.1(Ed. 07-97)
- TABLE "BM-5-E" FOR ELECTRONIC MACHINES
CODE B16.001.01.00
Fig.1(Ed. 07-97)

Liste der Abbildungen

- ÖSENMASCHINE ELEKTRONEN STEUERUNG "96-E-10"
CODE 225.00.000.00
Abb. 1 KOPF (Ausc. 01-97)
Abb. 2 KOPF (Ausc. 01-97)
Abb. 3 KOPF (Ausc. 01-97)
Abb. 4 KOPF (Ausc. 01-97)
Abb. 5 SCHALLDÄMPFERHAUBE (Ausc. 01-97)
- UNFALLVERHÜTUNGSGERÄT "DAM" FÜR ELEKTRONEN
MASCHINE
CODE D11.001.01.00
Abb. (Ausc. 01-97)
- LADER "CO-2-E" FÜR ELEKTRONEN ÖSENMASCHINE
CODE C11.001.01.00
Abb. (Ausc. 01-97)
- NIETHORN "BGP"
CODE. OPT.001.00.00
Abb. (Ausc. 01-97)
- TISCH "BM-5-E" FÜR ELEKTRONEN MASCHINE
CODE. B16.001.00.00
Abb. (Ausc. 01-97)



S.P.S. s.r.l.

Tel. 0381 - 930313
Fax 0381 - 939270

96- E- 10

OCCHIELLATRICE ELETTRONICA
ELECTRONIC EYELETTING MACHINE

CODICE-FIGURA

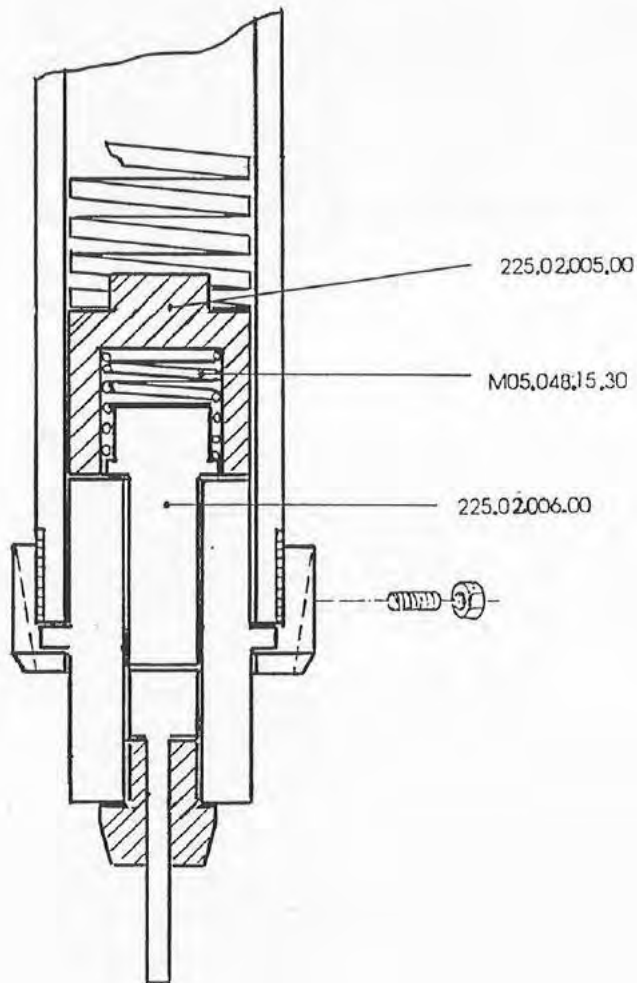
225.98

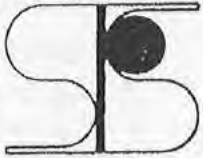
Fig. 1 di 5
Pag. 1 di 10

Ed. 07 - 1997

ASSEMBLAGGIO ALBERO
CODICI NUOVO SISTEMA
OCCHIELLATRICE

SHAFT ASSEMBLAGE AND CODE
NEW SYSTEM FOR EYELETTING
MACHINE





S.P.S. s.r.l.

Tel. 0381 - 930313
Fax 0381 - 939270

96- E- 10

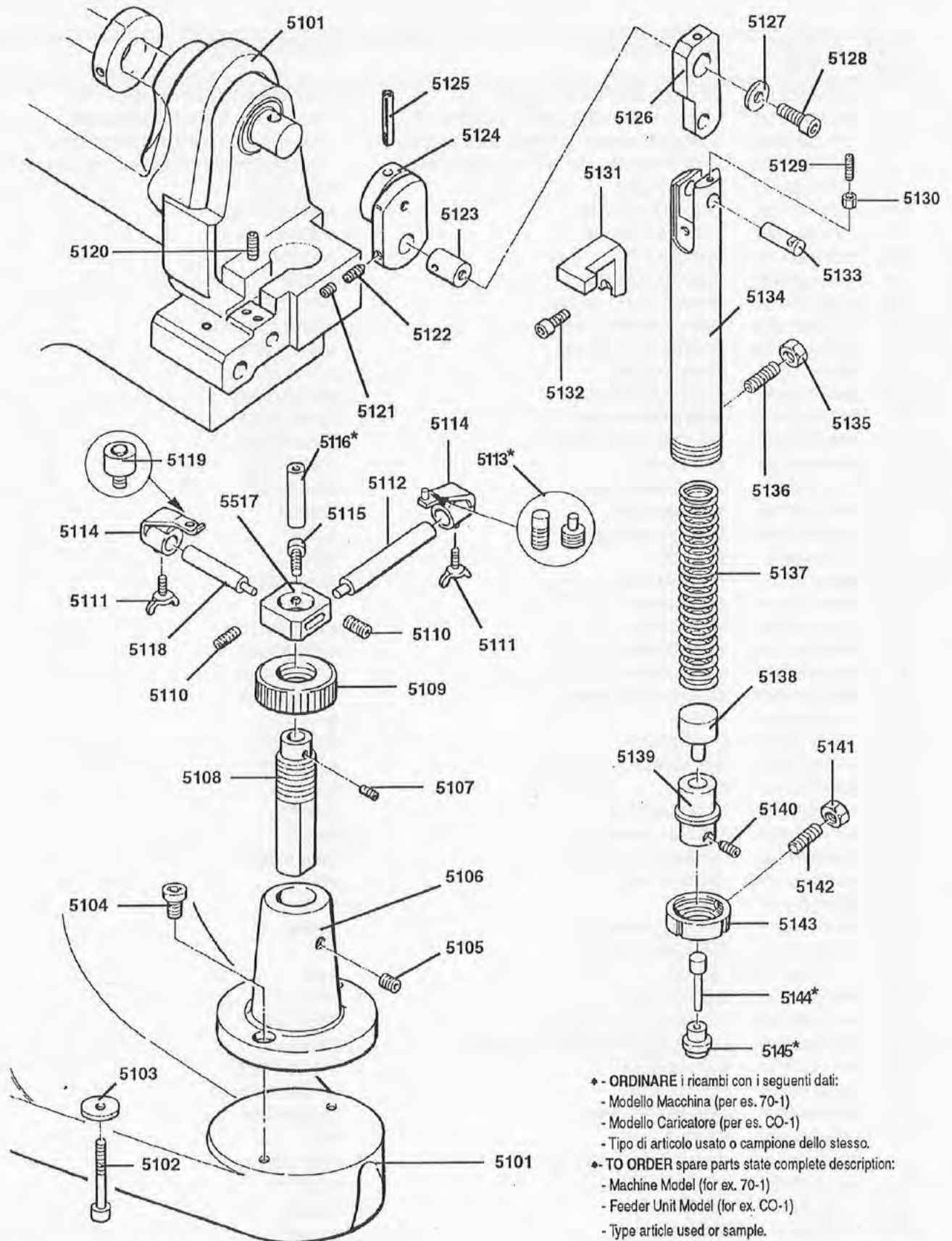
OCCHIELLATRICE ELETTRONICA
ELECTRONIC EYELETTING MACHINE

CODICE-FIGURA

225.98

Fig. 1 di 5
Pag. 1 di 10

Ed. 07 - 1997



✦ - ORDINARE i ricambi con i seguenti dati:

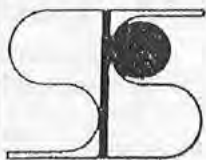
- Modello Macchina (per es. 70-1)
- Modello Caricatore (per es. CO-1)
- Tipo di articolo usato o campione dello stesso.

✦ - TO ORDER spare parts state complete description:

- Machine Model (for ex. 70-1)
- Feeder Unit Model (for ex. CO-1)
- Type article used or sample.

ORDINARE LE PARTI DI RICAMBIO CON IL "CODICE"

ORDER THE SPARE PARTS WITH THE "CODE"



S.P.S. s.r.l.

Tel. 0381 - 930313
Fax 0381 - 939270

96- E- 10

OCCHIELLATRICE ELETTRONICA
ELECTRONIC EYELETING MACHINE

CODICE-FIGURA

225.98

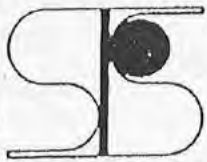
Fig. 1 di 5
Pag. 2 di 10

Ed. 07 - 1997

N°POS P/N	CODICE CODE	DENOMINAZIONE	NOMENCLATURE	Q.TA' Q.TY
1	225.00.000.00	OCCHIELLATRICE ELETTRONICA	ELECTRONIC EYELETING MACHINE	1
2	B16.001.00.00	- BANCALE PER MACCHINE ELETTRONICHE	- TABLE FOR ELECTRONIC MACHINES	1
3	C11.001.00.00	- CARICATORE PER OCCHIELL. ELETTRONICA	- FEEDER FOR ELECTRONIC EYELETING	1
4	D11.001.00.00	- DISP. SALVADITO PER MACCH. ELETTRONICA	- SAFETY DEVICE FOR ELECTRONIC MACHINES	1
5	225.01.000.00	GRUPPO TESTA	HEAD UNIT	1
5.101	225.01.001.00	CORPO MACCHINA	MACHINE BODY	1
5102	V5931U06.0.08	VITE TCEI - M6 x 55	SCREW	4
5103	R6592U06.0.02	RONDELLA P - Ø 6 x 24	WASHER	4
5104	V5931U08.0.04	VITE TCEI - M8 x 20	SCREW	2
5105	G5923U08.0.03	GRANO PPEI - M8 x 10	GRUB SCREW	1
5106	225.01.002.00	SUPPORTO INFERIORE	LOWER SUPPORT	1
5107	G5923U05.0.08	GRANO PPEI - M5 x 4	GRUB SCREW	1
5108	225.01.003.00	PERNO FILETTATO	THREADED PIN	1
5109	225.01.004.00	ANELLO ZIGRINATO	KNURLED RING	1
5110	G5923U05.0.05	GRANO PPEI - M5 x 8	GRUB SCREW	2
5111	V5449U05.0.01	VITE CON ALETTE - M5 x 10	WING SCREW	2
5112	225.01.005.00	ASTA LUNGA	LONG ROD	1
5113	* SPINA	SPINA DISTANZIATRICE	SPACER PIN	1
5114	041.01.007.00	DISTANZIATORE	SPACER	2
5115	V5931U05.0.06	VITE TCEI - M5 x 20	SCREW	1
5116	* MATRICE	MATRICE	SET DIE	1
5117	225.01.006.00	CORPO GUIDA	GUIDE BODY	1
5118	225.01.007.00	ASTA CORTA	SHORT ROD	1
5119	225.01.008.00	RULLO GUIDA	GUIDE ROLLER	1
5120	G5923U06.0.03	GRANO PPEI - M6 x 10	GRUB SCREW	2
5121	G5923U06.0.02	GRANO PPEI - M6 x 8	GRUB SCREW	1
5122	G5927U06.0.04	GRANO PCOEI - M6 x 6	GRUB SCREW	1
5123	139.01.003.00	PERNO	PIN	1
5124	139.01.002.00	ECCENTRICO	ECCENTRIC	1
5125	S10.001.00.00	SPINA ELASTICA Ø 8,3 x 41	ELASTIC PIN	1
5126	225.01.009.00	BIELLA	LINK	1
5127	R6592U06.0.02	RONDELLA P - Ø 6 x 24	WASHER	1
5128	V5931U06.0.01	VITE TCEI - M6 x 15	SCREW	1
5129	G5923U04.0.02	GRANO PPEI - M4 x 15	GRUB SCREW	1
5130	D5587U04.0.01	DADO N - M4	NUT	1
5131	225.01.010.00	LEVA	LEVER	1
5132	V5931U06.0.01	VITE TCEI - M6 x 15	SCREW	1
5133	225.01.011.00	PERNO Ø 8 x 34	PIN	1
5134	041.01.002.00	ALBERO	SHAFT	1
5135	D5588U05.0.01	DADO N - M5	NUT	1
5136	G5927U05.0.01	GRANO PCOEI - M5x 10	GRUB SCREW	1
5137	M05.022.00.00	MOLLA CIL. DIR. Ø 24 x 160 x □ f.5 x 5	SPRING	1
5138	225.01.012.00	GUIDA MOLLA	SPRING GUIDE	1
5139	225.01.013.00	PORTA TESTINA	SET CAP HOUSING	1
5140	G5923U05.0.01	GRANO PPEI - M5 x 5	GRUB SCREW	1
5141	D5588U05.0.01	DADO N - M5	NUT	1
5142	G5927U05.0.04	GRANO PCOEI - M5x 12	GRUB SCREW	1
5143	041.01.008.00	GHIERA	RING NUT	1
5144	* PUNZONE	PUNZONE	SPINDLE	1
5145	* TESTINA	TESTINA	SET CAP	1

ORDINARE LE PARTI DI RICAMBIO CON IL "CODICE"

ORDER THE SPARE PARTS WITH THE "CODE"



S.P.S. s.r.l.

Tel. 0381 - 930313
Fax 0381 - 939270

96- E- 10

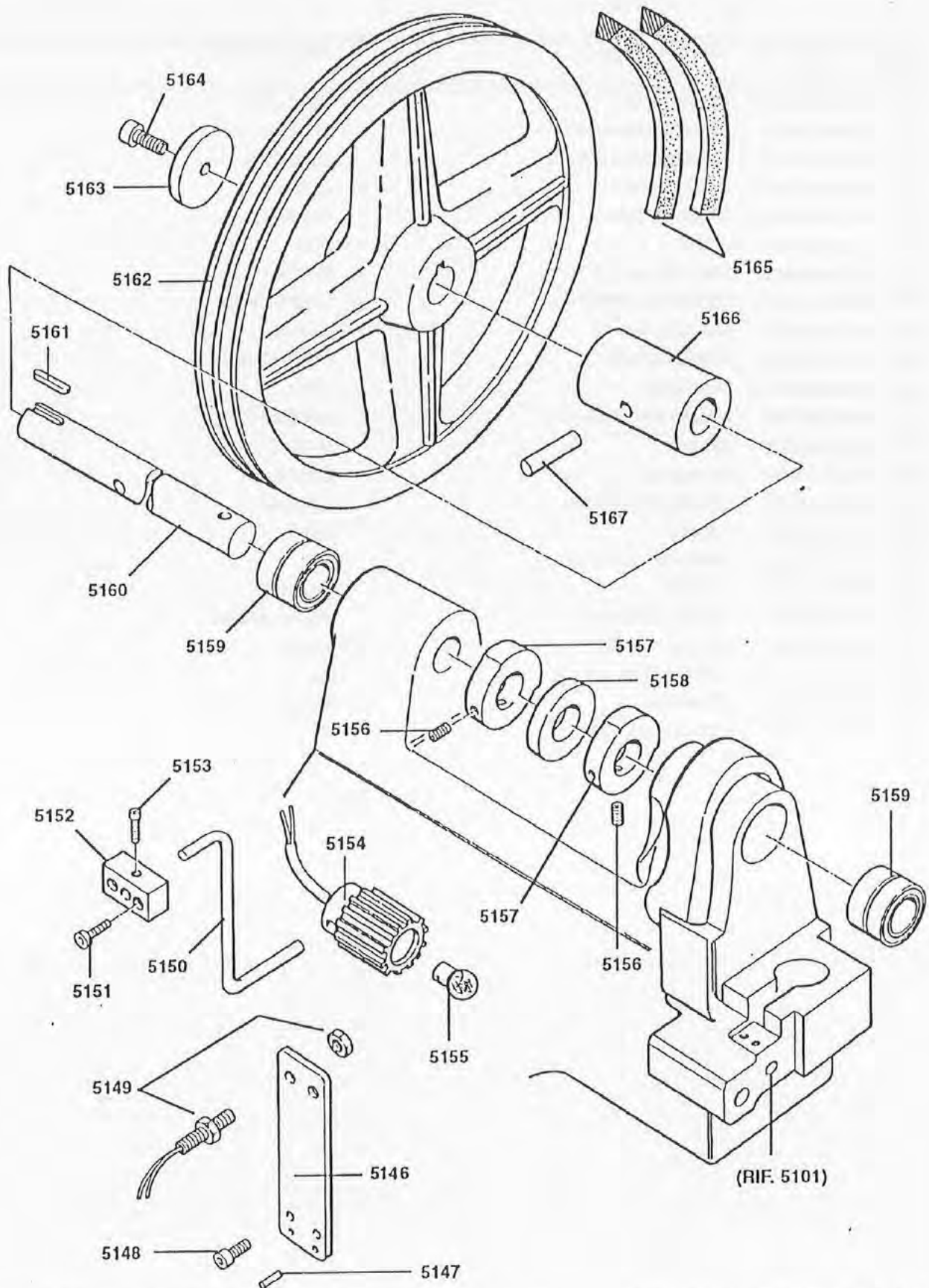
OCCHIELLATRICE ELETTRONICA
ELECTRONIC EYELETTING MACHINE

CODICE-FIGURA

225.98

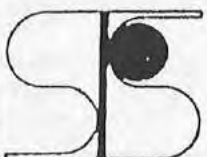
Fig.2 di 5
Pag.3 di 10

Ed. 07 - 1997

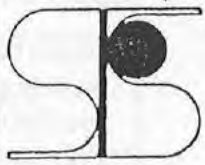


ORDINARE LE PARTI DI RICAMBIO CON IL "CODICE"

ORDER THE SPARE PARTS WITH THE "CODE"

	S.P.S. s.r.l. Tel. 0381 - 930313 Fax 0381 - 939270	96- E- 10 OCCHIELLATRICE ELETTRONICA ELECTRONIC EYELETING MACHINE	CODICE-FIGURA 225.98 Fig. 2 di 5 Pag. 4 di 10 <hr/> Ed. 07 - 1997
---	---	--	---

N°POS P/N	CODICE CODE	DENOMINAZIONE	NOMENCLATURE	Q.TA' Q.TY
-	225.01.000.00	GRUPPO TESTA	HEAD UNIT	RIF
5146	225.01.014.00	SUPPORTO PROXIMITY	PROXIMITY HEAD	1
5147	S01.010.03.10	SPINA ELASTICA Ø 3 x 10	ELASTIC PIN	2
5148	V5931U05.0.04	VITE TCEI - M5 x 15	SCREW	2
5149	P01.003.08.45	PROXIMITY M8 x 45	PROXIMITY	2
5150	225.01.015.00	ASTA	ROD	1
5151	V5931U04.0.06	VITE TCEI - M4 x 20	SCREW	2
5152	225.01.016.00	SUPPORTO LAMPADA	LAMP SUPPORT	1
5153	V5931U04.0.04	VITE TCEI - M4 x 12	SCREW	1
5154	P31.001.00.00	PORTALAMPADA	LAMP HOLDER	1
5155	L02.003.00.00	LAMPADINA	LAMP	1
5156	G5923U06.0.03	GRANO PPEI - M6 x 10	GRUB SCREW	4
5157	225.01.017.00	CAMMA	CAM	2
5158	225.01.018.00	DISTANZIALE	SPACER	1
5159	C02.005.29.25	CUSCINETTO A RULLINI	BEARING	2
5160	225.01.019.00	ALBERO	SHAFT	1
5161	C17.006.08.35	CHIAVETTA - 8 x 7 x 35	KEY	1
5162	225.01.020.00	VOLANO	FLY WHEEL	1
5163	225.01.021.00	RONDELLA SPECIALE	SPECIAL WASHER	1
5164	V5931U08.0.01	VITE TCEI - M8 x 25	SCREW	1
5165	C16.005.00.76	CINGHIA TRAPEZ. A - 76	BELT	2
5166	225.01.022.00	DISTANZIALE	SPACER	1
5167	S02.045.08.40	SPINA CT - Ø 8 x 40	PIN	1



S.P.S. s.r.l.

Tel. 0381 - 930313
Fax 0381 - 939270

96- E- 10

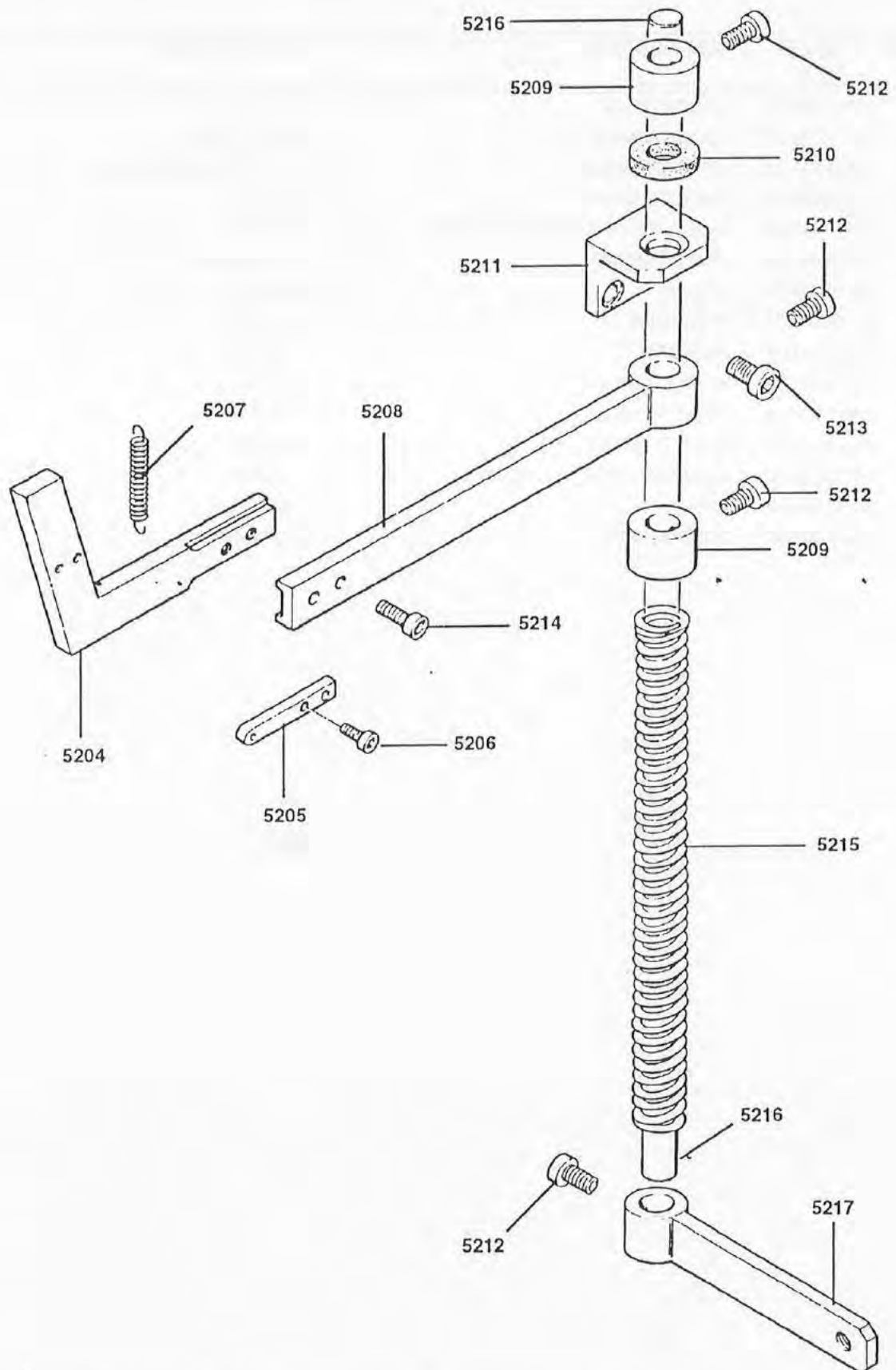
OCCHIELLATRICE ELETTRONICA
ELECTRONIC EYELETTING MACHINE

CODICE-FIGURA

225.98

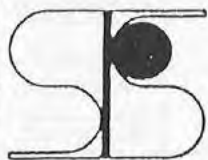
Fig. 4 di 5
Pag. 7 di 10

Ed. 07 - 1997



ORDINARE LE PARTI DI RICAMBIO CON IL "CODICE"

ORDER THE SPARE PARTS WITH THE "CODE"



S.P.S. s.r.l.

Tel. 0381 - 930313
Fax 0381 - 939270

96- E- 10

OCCHIELLATRICE ELETTRONICA
ELECTRONIC EYELETTING MACHINE

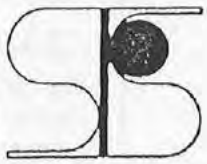
CODICE-FIGURA

225.98

Fig. 4 di 5
Pag. 8 di 10

Ed. 07 - 1997

N° POS P/N	CODICE CODE	DENOMINAZIONE	NOMENCLATURE	Q.TA' Q.TY
-	225.01.000.00	GRUPPO TESTA	HEAD UNIT	RIF
5204	225.01.036.00	LEVA TERMINALE	BELL CRANK	1
5205	225.01.037.00	ATTACCO MOLLA	SPRING CONNECTION	1
5206	V5931U03.0.02	VITE TCEI - M3 x 8	SCREW	2
5207	M08.010.00.00	MOLLA CIL. OCCH. $\varnothing 6 \times 20 \times \varnothing f.0,5$	SPRING	1
5208	225.01.038.00	LEVA SUPERIORE	UPPER LEVER	1
5209	225.01.039.00	ANELLO	RING	2
5210	225.01.040.00	PARACOLPI	BUMPER	1
5211	225.01.041.00	SQUADRA	SQUARE	1
5212	V5931U05.0.02	VITE TCEI - M5 x 10	SCREW	4
5213	V5931U06.0.05	VITE TCEI - M6 x 12	SCREW	1
5214	V5931U06.0.02	VITE TCEI - M4 x 8	SCREW	2
5215	M05.023.00.00	MOLLA CIL. DR. $\varnothing 15 \times 250 \times \varnothing f.2$	SPRING	1
5216	225.01.042.00	ASTA	ROD	1
5217	225.01.043.00	LEVA INFERIORE	LOWER ROD	1



S.P.S. s.r.l.

Tel. 0381 - 930313
Fax 0381 - 939270

96- E- 10

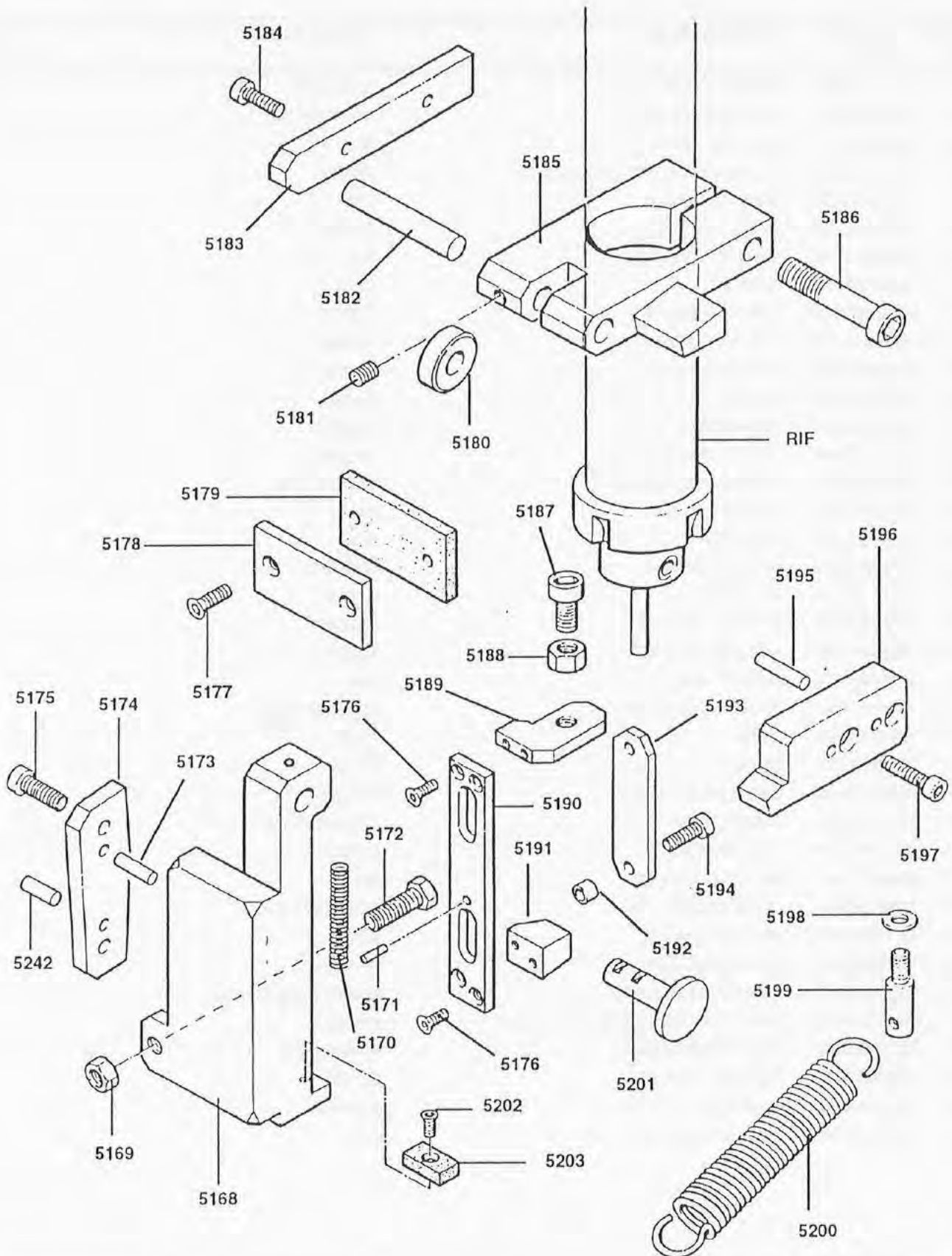
OCCHIELLATRICE ELETTRONICA
ELECTRONIC EYELETTING MACHINE

CODICE-FIGURA

225.98

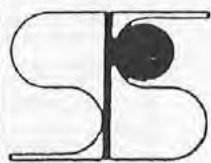
Fig. 3 di 5
Pag. 5 di 10

Ed. 07 - 1997



ORDINARE LE PARTI DI RICAMBIO CON IL "CODICE"

ORDER THE SPARE PARTS WITH THE "CODE"



S.P.S. s.r.l.

Tel. 0381 - 930313
Fax 0381 - 939270

96- E- 10

OCCHIELLATRICE ELETTRONICA
ELECTRONIC EYELETTING MACHINE

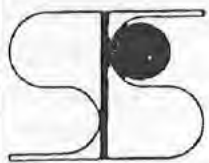
CODICE-FIGURA

225.98

Fig. 3 di 5
Pag. 6 di 10

Ed. 07 - 1997

N°POS P/N	CODICE CODE	DENOMINAZIONE	NOMENCLATURE	Q.TA' Q.TY
-	225.01.000.00	GRUPPO TESTA	HEAD UNIT	RIF
5168	225.01.023.00	SUPPORTO CAMMA	CAM SUPPORT	1
5169	D5587U06.0.01	DADO N - M6	NUT	1
5170	M05.044.04.37	MOLLA CIL. DR. Ø 4,7 x 37 x Ø 1,0,4	SPRING	1
5171	S02.048.04.08	SPINA CT - Ø 4 x 8	PIN	1
5172	V5931U06.0.02	VITE TE - M6 x 20	SCREW	1
5173	S02.047.04.14	SPINA CT - Ø 4 x 14	PIN	1
5174	225.01.024.00	CAMMA	CAM	1
5175	V5931U05.0.04	VITE TCEI - M5x 15	SCREW	2
5176	V5933U03.0.10	VITE TSPEI - M3 x 10	SCREW	4
5177	V5933U04.0.04	VITE TSPEI - M4 x 15	SCREW	2
5178	225.01.025.00	PIATTO	PLATE	1
5179	225.01.026.00	PARACOLPI	BUMPER	1
5180	R20.005.00.00	RULLO - Ø 8 x Ø 20 x 8	ROLLER	1
5181	G5923U05.0.01	GRANO PPEI - M5 x 5	GRUB SCREW	1
5182	S02.045.08.40	SPINA CT - Ø 8 x 40	PIN	1
5183	225.01.027.00	SPÈSSORE -	SHIM	1
5184	V5931U04.0.03	VITE TCEI - M4 x 10	SCREW	1
5185	225.01.028.00	MORSETTO	CLAMP	1
5186	V5931U08.0.10	VITE TCEI - M8 x 40	SCREW	1
5187	V5931U06.0.04	VITE TCEI - M6 x 30	SCREW	1
5188	D5587U06.0.01	DADO N - M6	NUT	1
5189	225.01.029.00	PIASTRA DI REGISTRO	ADJUSTER PLATE	1
5190	225.01.030.00	SLITTA	SLIDE	1
5191	225.01.031.00	DENTE	TOOTH	1
5192	D07.019.04.06	DISTANZIALE Ø 4 x 6 x 3	SPACER	2
5193	225.01.032.00	CONTROSLITTA	COUNTERSLIDE	1
5194	V5931U04.0.04	VITE TCEI - M4 x 12	SCREW	2
5195	S02.047.04.14	SPINA CT - Ø 4 x 14	PIN	2
5196	225.01.033.00	CONTRODENTE	COUNTERTOOTH	1
5197	V5931U04.0.11	VITE TCEI - M4 x 15	SCREW	2
5198	R6592U05.0.02	RONDELLA P - Ø 5	WASHER	1
5199	A02.006.08.18	ATTACCO MOLLA M5	SPRING CONNECTION	1
5200	M08.022.16.70	MOLLA CIL. OCCH. Ø 10 x 70 x Ø f. 1,8	SPRING	1
5201	225.01.034.00	PERNO FLANGIATO	FLANGED PIN	1
5202	V5933U03.0.10	VITE TSPEI - M3 x 10	SCREW	1
5203	225.01.035.00	PARACOLPI	BUMPER	1
5242	S02.046.05.14	SPINA CT - Ø 5 x 14	PIN	1



S.P.S. s.r.l.

Tel. 0381 - 930313
Fax 0381 - 939270

96- E- 10

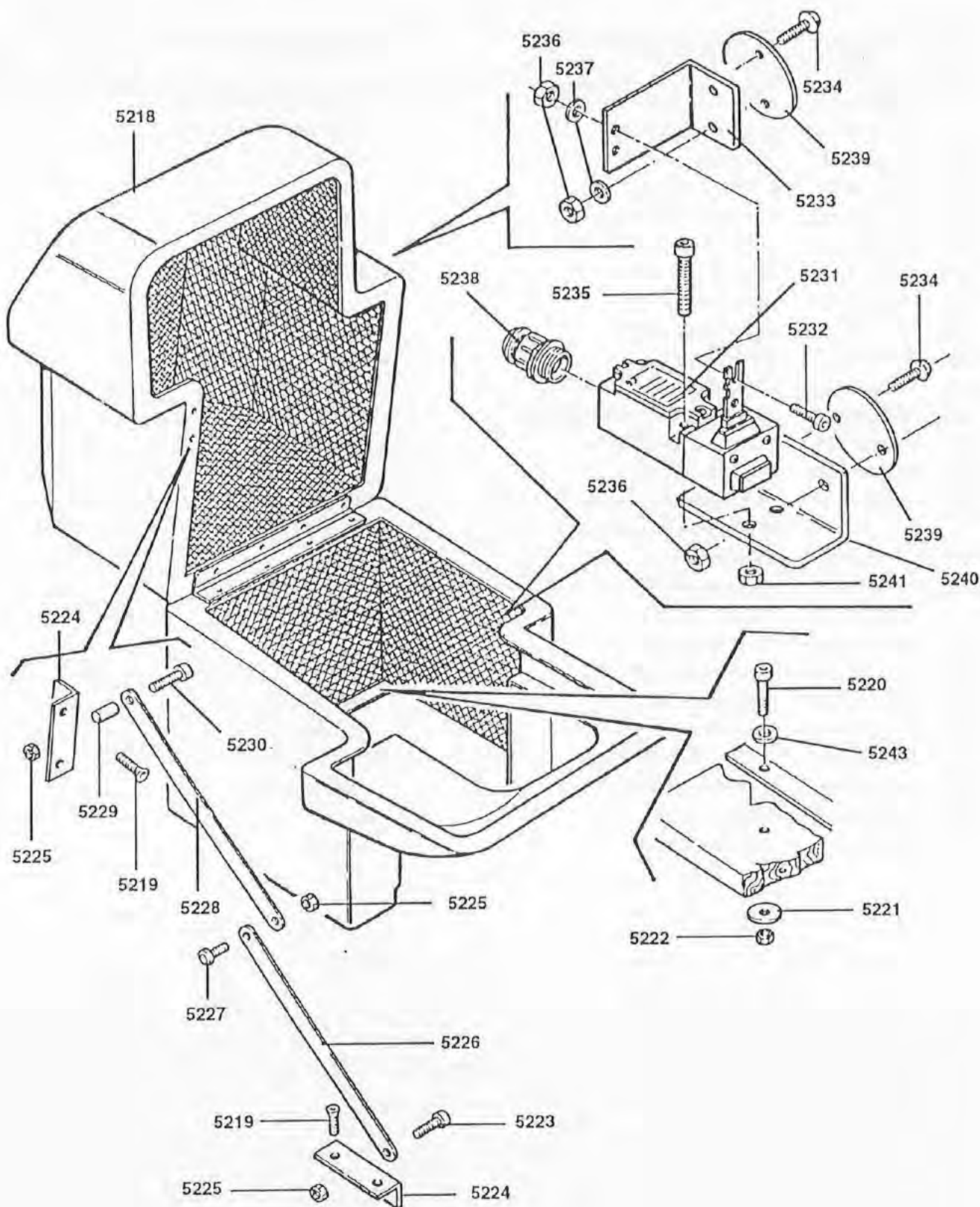
OCCHIELLATRICE ELETTRONICA
ELECTRONIC EYELETTING MACHINE

CODICE-FIGURA

225.98

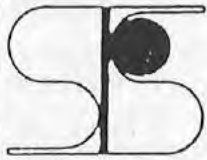
Fig. 5 di 5
Pag. 9 di 10

Ed. 07 - 1997



ORDINARE LE PARTI DI RICAMBIO CON IL "CODICE"

ORDER THE SPARE PARTS WITH THE "CODE"



S.P.S. s.r.l.

Tel. 0381 - 930313
Fax 0381 - 939270

96- E- 10

OCCHIELLATRICE ELETTRONICA
ELECTRONIC EYELETING MACHINE

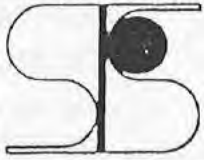
CODICE-FIGURA

225.98

Fig. 5 di 5
Pag.10 di 10

Ed. 07 - 1997

N°POS P/N	CODICE CODE	DENOMINAZIONE	NOMENCLATURE	Q.TA' Q.TY
-	225.02.000.00	GRUPPO COFANO SILENZIATORE	SOUND REDUCING CASE UNIT	1
5218	225.02.001.00	COFANO SILENZIATORE	SOUND REDUNCING CASE	1
5219	V5933U04.0.03	VITE TSPEI - M4 x 10	SCREW	4
5220	V5931U06.0.21	VITE TCEI - M6 x 60	SCREW	4
5221	R6592U06.0.04	RONDELLA P Ø 6 x 24	WASHER	4
5222	D5587U06.0.01	DADO NORM. - M6	NUT	4
5223	V5931U05.0.04	VITE TCEI - M5 x 15	SCREW	1
5224	139.06.005.00	SQUADRETTA	SQUARE	2
5225	D5587U05.0.01	DADO NORM. - M5	NUT	3
5226	139.06.006.00	SEMIPUNTELLO	SEMIPROP	1
5227	V08.008.05.02	VITE SPECIALE TCALEI - M5 x 12	SCREW	1
5228	139.06.007.00	SEMIPUNTELLO (FORO FILETTATO)	SEMIPROP (THREADED HOLE)	1
5229	B10.022.05.01	BUSSOLA Ø 5 x Ø 8 x 12	BUSHING	1
5230	V5931U05.0.07	VITE TCEI - M5 x 25	SCREW	1
5231	F21.001.00.01	FINECORSA DI SICUREZZA REITER, serie M - mod. M/C	LIMIT SWITCH OF SECURITY	1
5232	V5931U05.0.02	VITE TCEI - M5 x 10	SCREW	2
5233	225.02.002.00	SQUADRA SUPERIORE	UPPER SQUARE	1
5234	V08.010.05.25	VITE TBEI - M5 x 25	SCREW	4
5235	V5931U04.0.07	VITE TCEI - M4 x 30	SCREW	2
5236	D5587U05.0.01	DADO NORM. - M5	NUT	6
5237	R6592U05.0.01	RONDELLA P - Ø 5	WASHER	4
5238	F26.002.00.01	PASSACAVO	INSULATING BUSH	1
5239	141.07.004.00	COPERCHIO DI RINFORZO	COVER PLATE	2
5240	225.02.003.00	SQUADRA INFERIORE	LOWER SQUARE	1
5241	D5587U04.0.01	DADO N - M4	NUT	2
5243	R6592U06.0.01	RONDELLA P - Ø 6	WASHER	4



S.P.S. s.r.l.

Tel. 0381 - 930313
Fax 0381 - 939270

CO-2-E

CARICATORE OCCHIELLI PER MACCHINE
ELETTRONICHE

EYELETS FEEDER FOR ELECTRONIC MACHINES

CODICE-FIGURA

C11.001.98

Fig. 1 di 1
Pag. 1 di 2

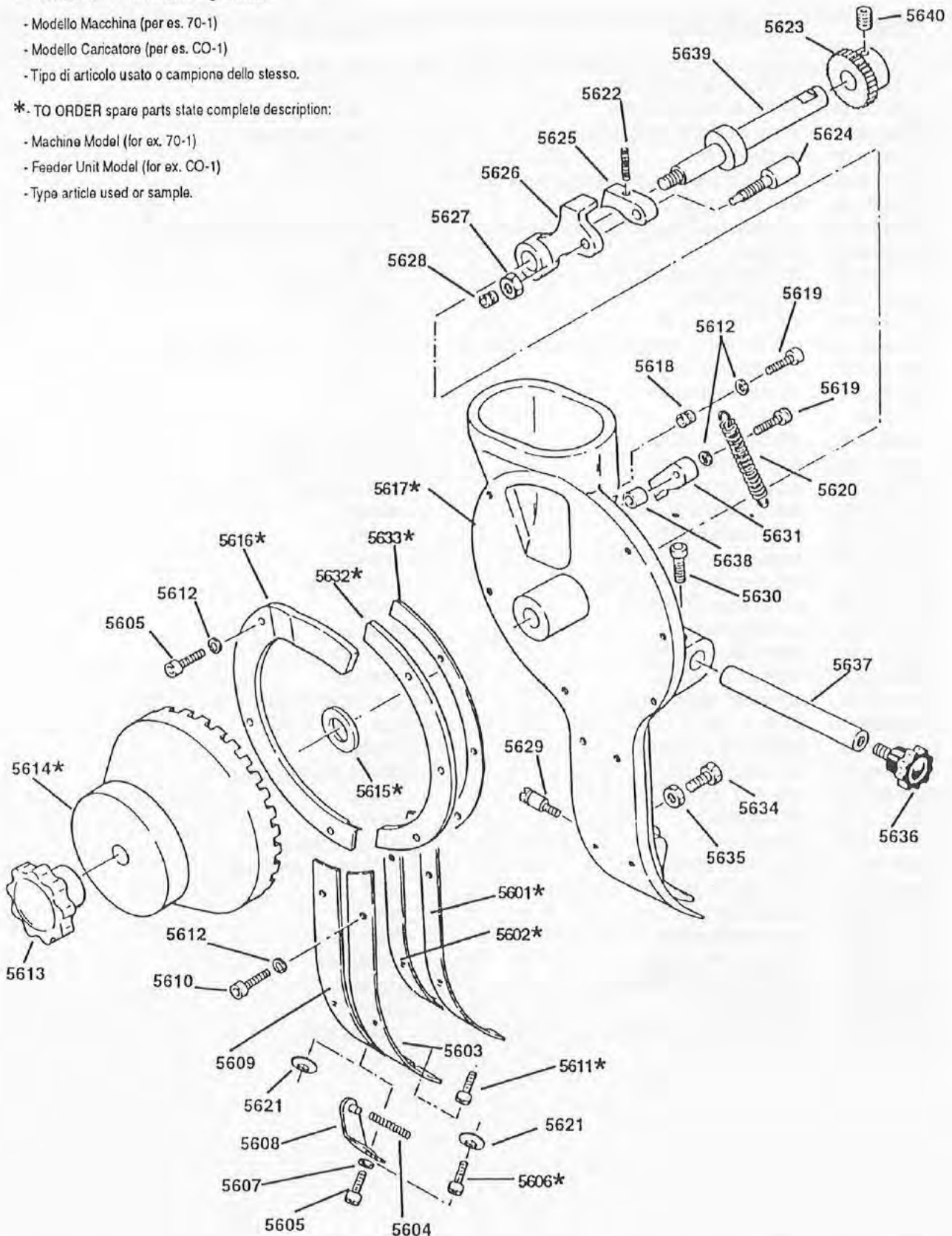
Ed. 07- 1997

* - ORDINARE i ricambi con i seguenti dati:

- Modello Macchina (per es. 70-1)
- Modello Caricatore (per es. CO-1)
- Tipo di articolo usato o campione dello stesso.

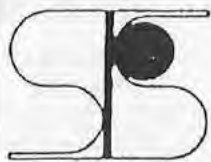
* - TO ORDER spare parts state complete description:

- Machine Model (for ex. 70-1)
- Feeder Unit Model (for ex. CO-1)
- Type article used or sample.



ORDINARE LE PARTI DI RICAMBIO CON IL "CODICE"

ORDER THE SPARE PARTS WITH THE "CODE"

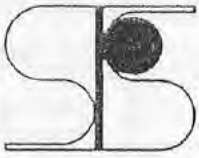
**S.P.S. s.r.l.**Tel. 0381 - 930313
Fax 0381 - 939270**CO-2-E****CARICATORE OCCHIELLI PER MACCHINE
ELETTRONICHE****EYELETS FEEDER FOR ELECTRONIC MACHINES**

CODICE-FIGURA

C11.001.98Fig. 1 di 1
Pag. 2 di 2

Ed. 07- 1997

N°POS P/N	CODICE CODE	DENOMINAZIONE	NOMENCLATURE	Q.TA' Q.TY
-	C11.001.01.00	CARICATORE COMPLETO	ASSY FEEDER	1
5601	* SPESSORE GD	SPESSORE GUIDA DESTRA	R.H.RACEWAY SHIM	1
5602	* SPESSORE GS	SPESSORE GUIDA SINISTRA	L.H.RACEWAY SHIM	1
5603	C12.001.09.00	GUIDA DESTRA	R.H.RACEWAY	1
5604	M21.001.00.00	MOLLA DI RITEGNO Ø 7,5 x 42x Ø 1,0,8	RETAINER SPRING	1
5605	V5931U05.0.05	VITE TCEI - M5x16	SCREW	7
5606	* V7986D05.0.00	VITE SOLO PER MICROCCHIELLI TBEI-M5 x 12	SCREW ONLY FOR MICRO-EYELET	1
5607	R20.004.00.00	RULLINO	ROLLER	1
5608	C11.001.03.00	RITEGNO OCCHIELLO	EYELET RETAINER	1
5609	C12.001.12.00	GUIDA SINISTRA	L.H.RACEWAY	1
5610	V5931U05.0.03	VITE TCEI - M5 x 12	SCREW	5
5611	* V7986D05.0.01	VITE SOLO PER MICROCCHIELLI TBEI-M5 x 10	SCREW ONLY FOR MICRO-EYELET	1
5612	R6592U05.0.01	RONDELLA P - Ø 5	WASHER	13
5613	V07.001.00.00	VOLANTINO TAZZA	CUP KNOB	1
5614	* TAZZA	TAZZA	CUP	1
5615	* RONDELLA	RONDELLA SPECIALE	SPECIAL WASHER	1
5616	* GUIDALUNGA	GUIDA LUNGA	LONG RACEWAY	1
5617	* C11.001.02.00	CORPO CARICATORE	FEEDER BODY	1
5618	B11.001.00.00	BUSSOLA Ø 5 x 10 x Ø 7	BUSHING	1
5619	V5931U05.0.06	VITE TCEI - M5 x 20	SCREW	2
5620	M04.003.00.00	MOLLA Ø 8 x 35 x Ø 1,0,4	SPRING	1
5621	M03.003.00.00	MOLLA A TAZZA Ø 5 x Ø 10	CUP-SPRING	2
5622	M05.006.00.00	MOLLA Ø 4x 27 x Ø 1,0,4	SPRING	1
5623	C12.001.18.00	INGRANAGGIO	PINION	1
5624	C12.001.19.00	PERNO SALTARELLO	RATCHET PIN	1
5625	C12.001.20.00	SELTARELLO	RATCHET	1
5626	C12.001.21.00	SUPPORTO SALTARELLO	RATCHE SUPPORT	1
5627	D5588U08.0.01	DADO N - M8	NUT	1
5628	B11.002.00.00	BUSSOLA Ø 5 x 7 x Ø 7	BUSHING	1
5629	A01.007.00.00	ATTACCO MOLLA	SPRING CONNECTION	1
5630	V5931U06.C.05	VITE TCEI - M6 x 12	SCREW	1
5631	C12.001.23.00	SALTARELLO	RATCHET	1
5632	* GUIDACORTA	GUIDA CORTA	SHORT RACEWAY	1
5633	* SPESSOREGC	SPESSORE GUIDA CORTA	SHORT RACEWAY SHIM	1
5634	B5739U06.0.04	BULLONE TE - M6 x 40	BOLT	1
5635	D5589U06.0.01	DADO BASSO M6	NUT	1
5636	V07.002.00.00	VOLANTINO PERNO	PIN KNOB	1
5637	C12.001.22.00	PERNO CARICATORE	FEEDER PIN	1
5638	B10.008.00.00	BUSSOLA Ø 5,5 x 10,8 x Ø 8	BUSHING	1
5639	C12.001.28.00	PERNO TAZZA	CUP PIN	1
5640	G5923U06.0.03	GRANO PPEI - M6 x 10	GRUB SCREW	2



S.P.S. s.r.l.
 OFFICINE MECCANICHE
 27025 GAMBOLO' (PV) Italy
 Via Lomellina, 43
 Tel. 0381 - 930313
 Fax 0381 - 939270

BM-1A
BANCALE A MOTORE
POWERED TABLE
 (per macchine con comandi meccanici)
 (for machines with mechanics controls)

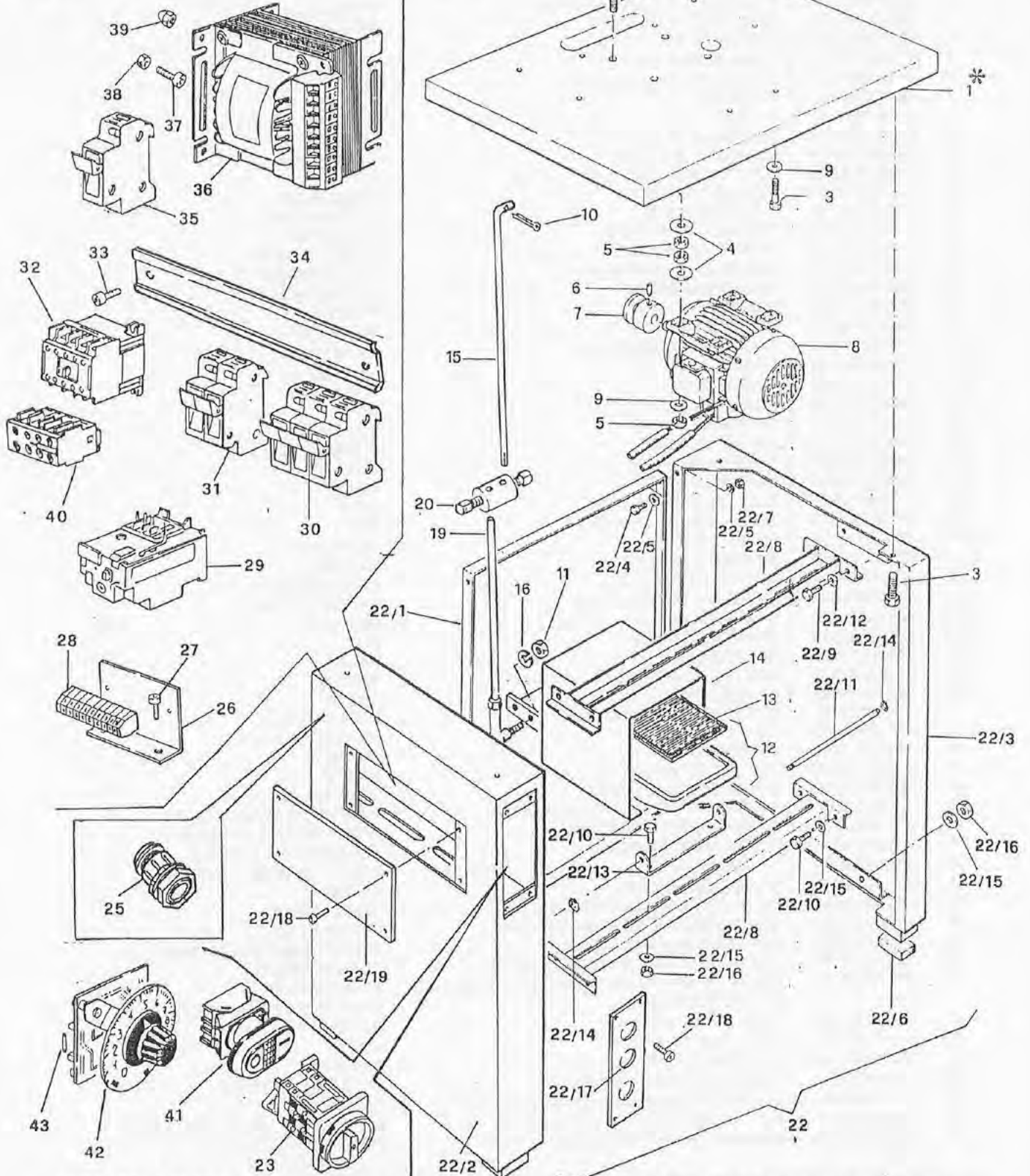
CODICE-FIGURA
B06.007.98
 Fig. 1 di 1
 Pag. 1 di 2
 Ed. 05 - 1996

* - ORDINARE i ricambi con i seguenti dati:

- Modello Macchina (per es. 70-1)
- Modello Caricatore (per es. CO-1)
- Tipo di articolo usato o campione dello stesso.

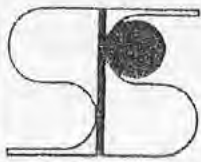
* - TO ORDER spare parts state complete description:

- Machine Model (for ex. 70-1)
- Feeder Unit Model (for ex. CO-1)
- Type article used or sample.



ORDINARE LE PARTI DI RICAMBIO CON IL "CODICE"

ORDER THE SPARE PARTS WITH THE "CODE"



S.P.S. s.r.l.
OFFICINE MECCANICHE
27025 GAMBOLO' (PV) Italy
Via Lomellina, 43
Tel. 0381 - 930313
Fax 0381 - 939270

BM-1A

BANCALE A MOTORE
POWERED TABLE
(per macchine con comandi meccanici)
(for machines with mechanics controls)

CODICE-FIGURA

B06.007.98

Fig. 1 di 1
Pag. 2 di 2

Ed. 05 - 1996

N°POS P/N	CODICE CODE	DENOMINAZIONE	NOMENCLATURE	Q.TA' Q.TY
0	B06.007.00.00	BANCALE A MOTORE, COMPLETO	POWERED TABLE ASSY	1
* 1	PIANOLEGNO	PIANO DI LEGNO	BOARD	1
2	B5732U08.0.01	BULLONE (T.T.Q.S.T. - M8 x 90)	BOLT	4
3	B5739U08.0.03	BULLONE (T.E. - M8 x 25)	BOLT	8
4	R6592U08.0.02	RONDELLA (P. Ø 8 x 32)	WASHER	8
5	D5588U08.0.01	DADO (NORM - M8)	NUT	12
6	G5923U08.0.02	GRANO (P.P.E.I. - M8 x 16)	DOWEL	1
7	B06.001.02.00	PULEGGIA	PULLEY	1
8	M19.001.00.00	MOTORE	MOTOR	1
9	R6592U08.0.01	RONDELLA (P. Ø 8 x 17)	WASHER	8
10	C1336U02.0.01	COPIGLIA (Ø 2 x 1 28)	COTTER PIN	1
11	D5588U06.0.01	DADO (NORM - M6)	NUT	1
12	P09.001.00.00	PEDALE COMPLETO	PEDAL ASSY	1
13	P09.001.01.00	PEDALE GOMMA	COVER PEDAL	1
14	B06.001.08.00	PROTEZIONE PEDALE	GUARD PEDAL	1
15	B06.001.11.00	TIRANTE SUPERIORE	UPPER TIE ROD	1
16	R1751U06.0.01	RONDELLA ELASTICA (Ø 6)	LOCK WASHER	1
19	B06.001.07.00	TIRANTE INFERIORE	LOWER TIE ROD	1
20	M20.001.00.00	MORSETTO	FITTING	1
22	B06.007.90.00	BANCALE COMPLETO	TABLE ASSY	1
22/1	B06.001.03.00	PANNELLO POSTERIORE	REAR PANEL	1
22/2	B06.007.04.00	FIANCATA SN	L.H. PANEL	1
22/3	B06.001.05.00	FIANCATA DS	R.H. PANEL	1
22/4	B5739U08.0.05	BULLONE (T.E. - M6 x 12)	BOLT	4
22/5	R6592U06.0.01	RONDELLA (P. Ø 6)	WASHER	8
22/6	B06.001.12.00	BASE DI GOMMA	RUBBER PAD	4
22/7	D5588U06.0.01	DADO (NORM - M6)	NUT	4
22/8	B06.001.06.00	TRAVERSA	BEAM	2
22/9	B5739U10.0.01	BULLONE (T.E. - M10 x 16)	BOLT	4
22/10	B5739U08.0.02	BULLONE (T.E. - M8 x 20)	BOLT	6
22/11	B06.001.10.00	PERNO PEDALE	PEDAL PIVOT	1
22/12	R6592U10.0.01	RONDELLA (P. Ø 10)	WASHER	4
22/13	B06.001.09.00	SUPPORTO PEDALE	PEDAL SUPPORT	1
22/14	A6799D08.0.01	ANELLO ELASTICO (Ø e 8)	RETAINING RING	2
22/15	R6592U08.0.01	RONDELLA (P. Ø 8)	WASHER	10
22/16	D5588U08.0.01	DADO (NORM - M8)	NUT	6
22/17	B06.006.08.00	PANNELLO	PANEL	1
22/18	V5931U05.0.02	VITE (T.C.E.I. M5 x 10)	SCREW	8
22/19	B06.006.07.00	COPERCHIO	COVER	1
23	I01.007.00.01	INTERRUTTORE GENERALE	MAIN SWITCH	1
25	P26.002.00.01	PASSACAVO	INSULATING BUSH	5
26	B06.006.09.01	SUPPORTO	SUPPORT	4
27	V5931U04.0.02	VITE (T.C.E.I. M4 x 8)	SCREW	4
28	M25.004.00.09	MORSETTIERA (9 POSTI)	TERMINAL BOARD	1
29	I04.001.00.01	INTERRUTTORE MAGNETOTERMICO	MAGNETOTHERMIC SWITCH	1
30	P11.001.00.03	PORTAFUSIBILI TRIPOLARE	TRIPOLAR FUSE CARRIER	1
31	P11.001.00.02	PORTAFUSIBILI BIPOLARE	BIPOLAR FUSE CARRIER	1
32	T10.001.00.01	TELERUTTORE	REMOTE CONTROL SWITCH	1
33	V5931U04.0.02	VITE (T.C.E.I. M4 x 8)	SCREW	4
34	B06.006.10.01	GUIDA OMEGA (l = 300 mm - 77 e 1570)	OMEGA GUIDE	1
34	B06.006.10.02	GUIDA OMEGA (l = 275 mm - 69 e 210)	OMEGA GUIDE	1
35	P11.001.00.01	PORTAFUSIBILI MONOFASE	MONOPHASE FUSE CARRIER	1
36	T03.002.00.01	TRASFORMATORE (VA 150) (77 - 1570)	TRANSFORMER	1
36	T03.005.00.01	TRASFORMATORE (VA 15) (69-210-215-962-2004) (OPT PROIETTORE)	TRANSFORMER (OPT LAMP SEARCHLIGHT)	1
37	V5931U05.0.04	VITE (T.C.E.I. M5 x 15)	SCREW	4
38	D6587U05.0.01	DADO (NORM - M5)	NUT	4
39	D5721U04.0.02	DADO CIECO (M5)	CAP NUT	4
40	C26.001.00.01	CONTATTO AUSILIARIO (CS4-P)	AUXILIARY CONTACT	1
41	I01.010.00.01	INTERRUTTORE MARCIA-ARRESTO (DE3-10)	ON-OFF SWITCH	1
42	P12.002.00.00	POTENZIOMETRO (PER 77 VIS-AR)	POTENTIOMETER (FOR 77 VIS-AR)	1
43	F05.001.00.00	FUSIBILE 1A (PER 77 VIS-AR)	FUSE (FOR 77 VIS-AR)	1

ANNULLATI (DELETEDS): 17, 18, 21 + 21/16, 24

ORDINARE LE PARTI DI RICAMBIO CON IL "CODICE" ORDER THE SPARE PARTS WITH THE "CODE"



S.P.S. s.r.l.

Tel. 0381 - 930313
Fax 0381 - 939270

DAM

DISPOSITIVO ANTINFORTUNI
PER MACCHINE ELETTRICHE

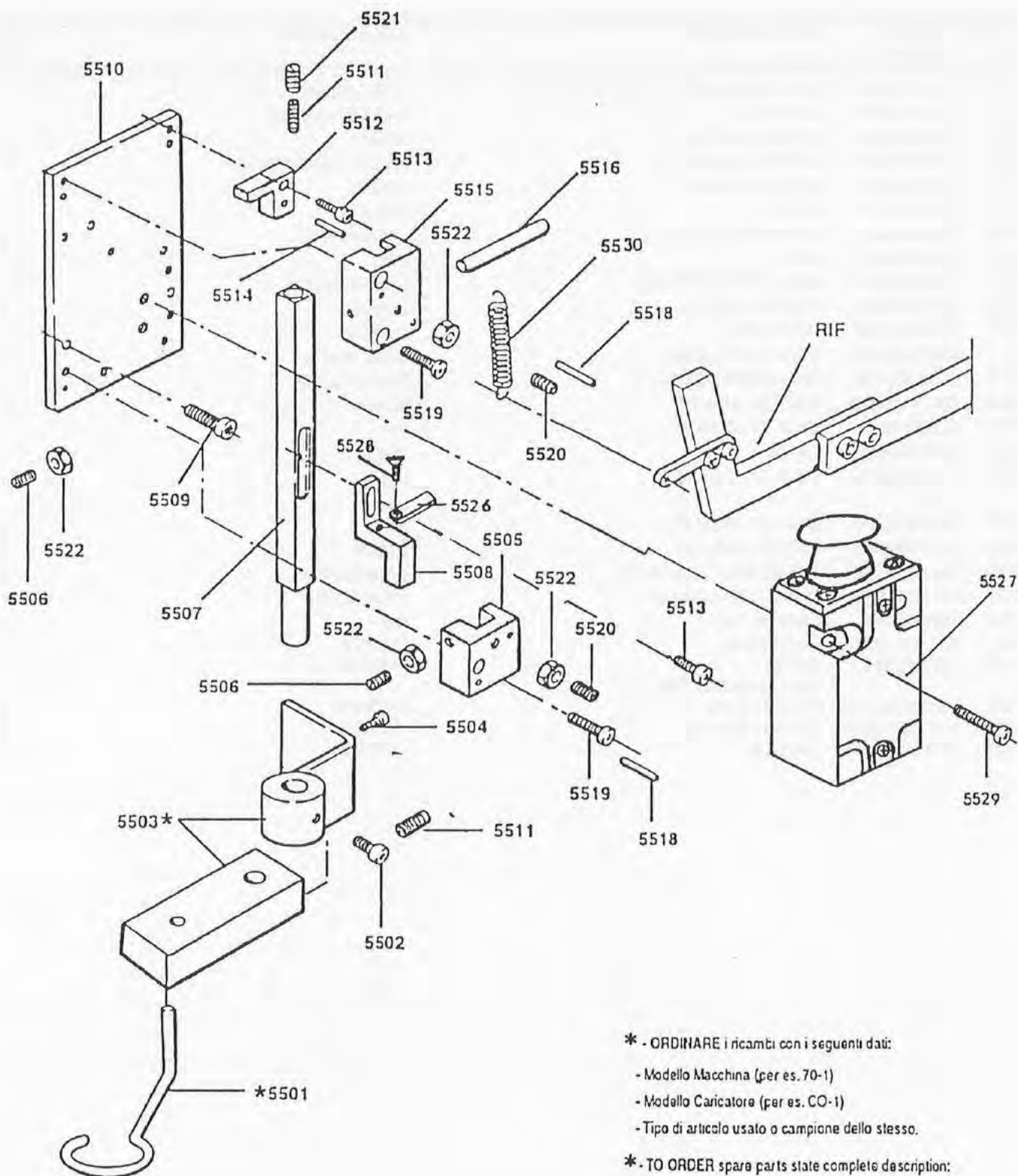
SAFETY DEVICE FOR ELECTRONIC MACHINE

CODICE-FIGURA

D11.001.98

Fig. 1 di 1
Pag. 1 di 2

Ed. 07-1997



* - ORDINARE i ricambi con i seguenti dati:

- Modello Macchina (per es. 70-1)
- Modello Caricatore (per es. CO-1)
- Tipo di articolo usato o campione dello stesso.

* - TO ORDER spare parts state complete description:

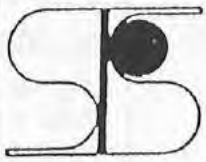
- Machine Model (for ex. 70-1)
- Feeder Unit Model (for ex. CO-1)
- Type article used or sample.

ORDINARE LE PARTI DI RICAMBIO CON IL "CODICE"

ORDER THE SPARE PARTS WITH THE "CODE"

	S.P.S. s.r.l. Tel. 0381 - 930313 Fax 0381 - 939270	DAM DISPOSITIVO ANTINFORTUNI PER MACCHINE ELETTRONICHE SAFETY DEVICE FOR ELECTRONIC MACHINE	CODICE-FIGURA D11.001.98 Fig. 1 di 1 Pag. 2 di 2 Ed. 07- 1997
---	---	---	--

N°POS P/N	CODICE CODE	DENOMINAZIONE	NOMENCLATURE	Q.TA' Q.TY
-	D11.001.01.00	DISPOSITIVO ANTINFORTUNI COMPLETO	ASSY SAFETY DEVICE	1
5501	* SALVADITA	SALVADITA	PROTECTION ROD	1
5502	V5931U05.0.01	VITE TCEI - M5 x 8	SCREW	1
5503	* SUPPORTO	SUPPORTO SALVADITA	PROTECTION SUPPORT	1
5504	V5931U04.0.09	VITE TCEI - M4 x 6	SCREW	1
5505	D05.002.03.00	GUIDA	GUIDE	1
5506	G05.001.06.03	GRANO PPTC - M6 x 15	GRUB SCREW	2
5507	D05.002.04.00	ASTA	ROD	1
5508	D05.002.05.01	SQUADRETTA INFERIORE	LOWER SQUARE	1
5509	V5931U05.0.05	VITE TCEI - M5 x 16	SCREW	2
5510	D05.002.06.00	SUPPORTO	SUPPORT	1
5511	G5923U05.0.01	GRANO PPEI - M5 x 5	GRUB SCREW	2
5512	D05.002.07.00	SQUADRETTA SUPERIORE	UPPER SQUARE	1
5513	V5931U04.0.03	VITE TCEI - M4 x 10	SCREW	2
5514	S02.001.00.00	SPINA CT - Ø 3 x 10	PIN	1
5515	D05.002.08.00	GUIDA	GUIDE	1
5516	S02.020.00.00	SPINA CT - Ø 6 x 45	PIN	1
5518	S02.021.00.00	SPINA CT - Ø 3 x 20	PIN	4
5519	V5931U04.0.05	VITE TCEI - M4 x 16	SCREW	3
5520	G05.001.06.02	GRANO PPEI - M6 x 10 OTT.	GRUB SCREW	2
5521	G5923U05.0.02	GRANO PPEI - M5 x 10	GRUB SCREW	1
5522	D5587U05.0.01	DADO N - M5	NUT	4
5526	D11.001.03.00	PIASTRINA	PLATE	1
5527	F21.001.00.02	MICRO serie M modello M/P	MICRO	1
5528	V5933U04.0.03	VITE TS 4x10	SCREW	1
5529	V5931U04.0.07	VITE TCEI M4x30	SCREW	2
5530	M08.005.00.00	MOLLA	SPRING	1



S.P.S. s.r.l.

Tel. 0381 - 930313
Fax 0381 - 939270

PC

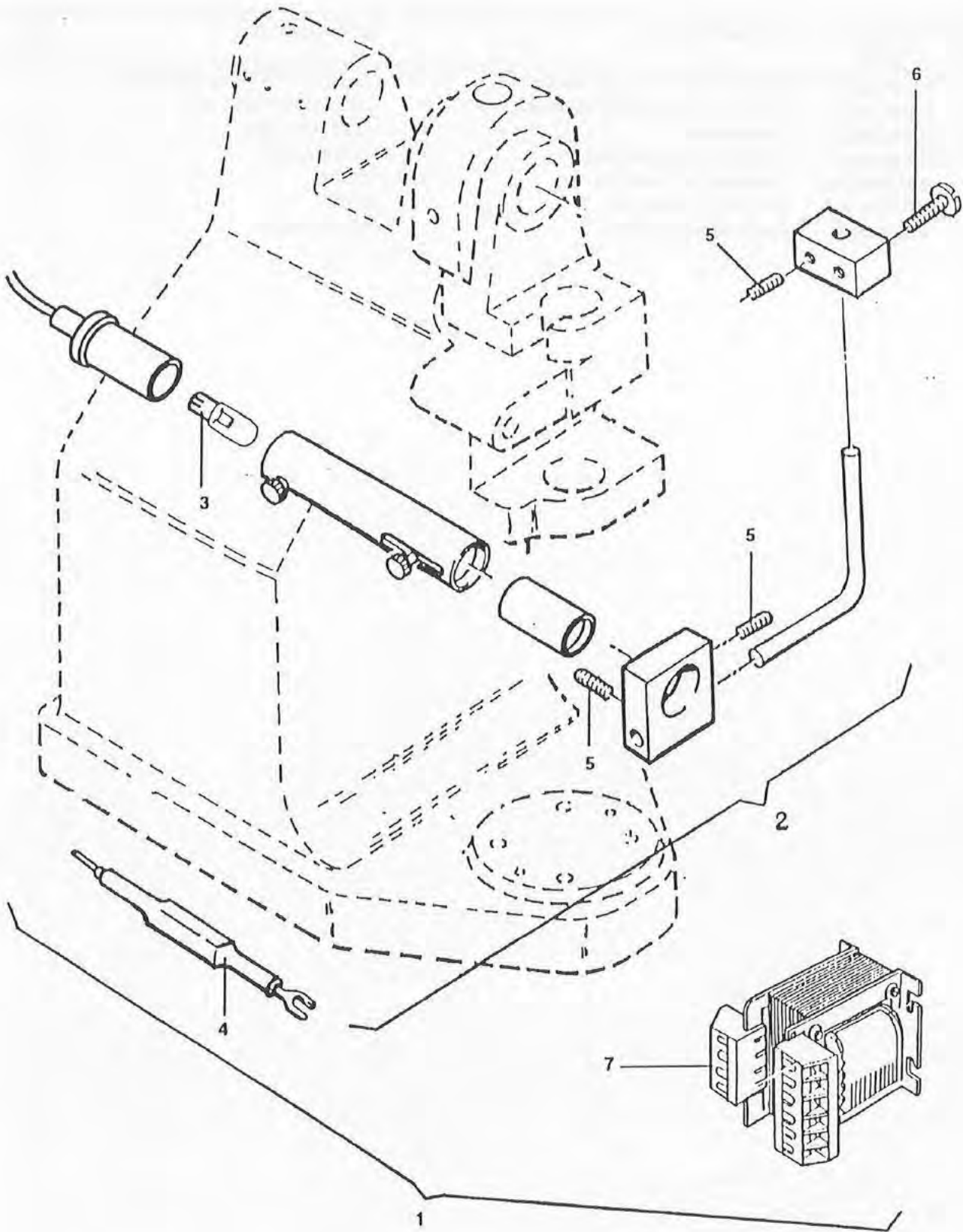
PROIETTORE DI CROCETTA (OPT)
CROSS-LIGHT PROJECTOR (OPT)

CODICE-FIGURA

P20.002.98

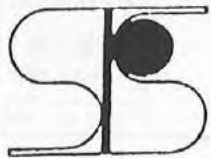
Fig. 1 di 1
Pag. 1 di 2

Ed. 01 - 1998



ORDINARE LE PARTI DI RICAMBIO CON IL "CODICE"

ORDER THE SPARE PARTS WITH THE "CODE"



S.P.S. s.r.l.

Tel. 0381 - 930313
Fax 0381 - 939270

PC

PROIETTORE DI CROCIETTA (OPT)
CROSS-LIGHT PROJECTOR (OPT)

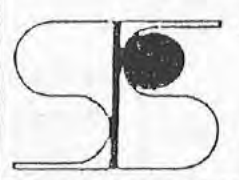
CODICE-FIGURA

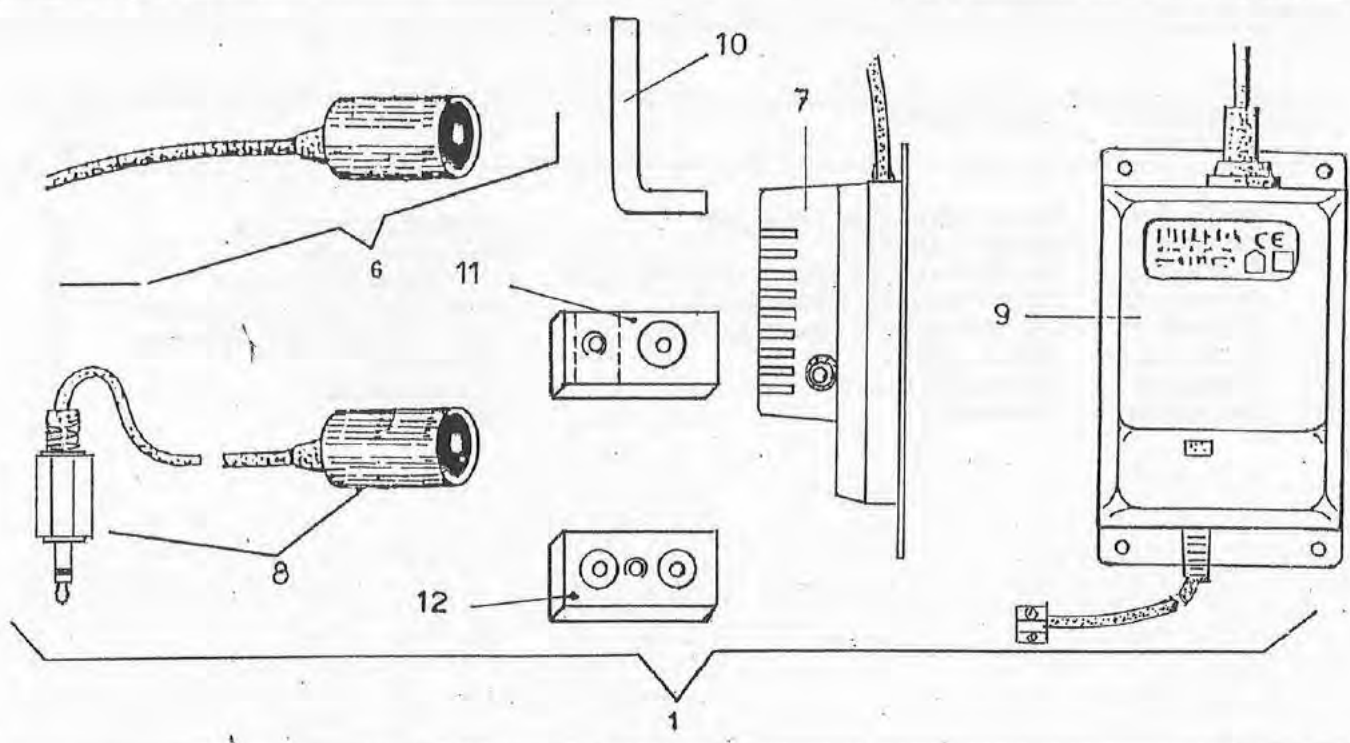
P20.002.98

Fig.1 di 1
Pag.2 di 2

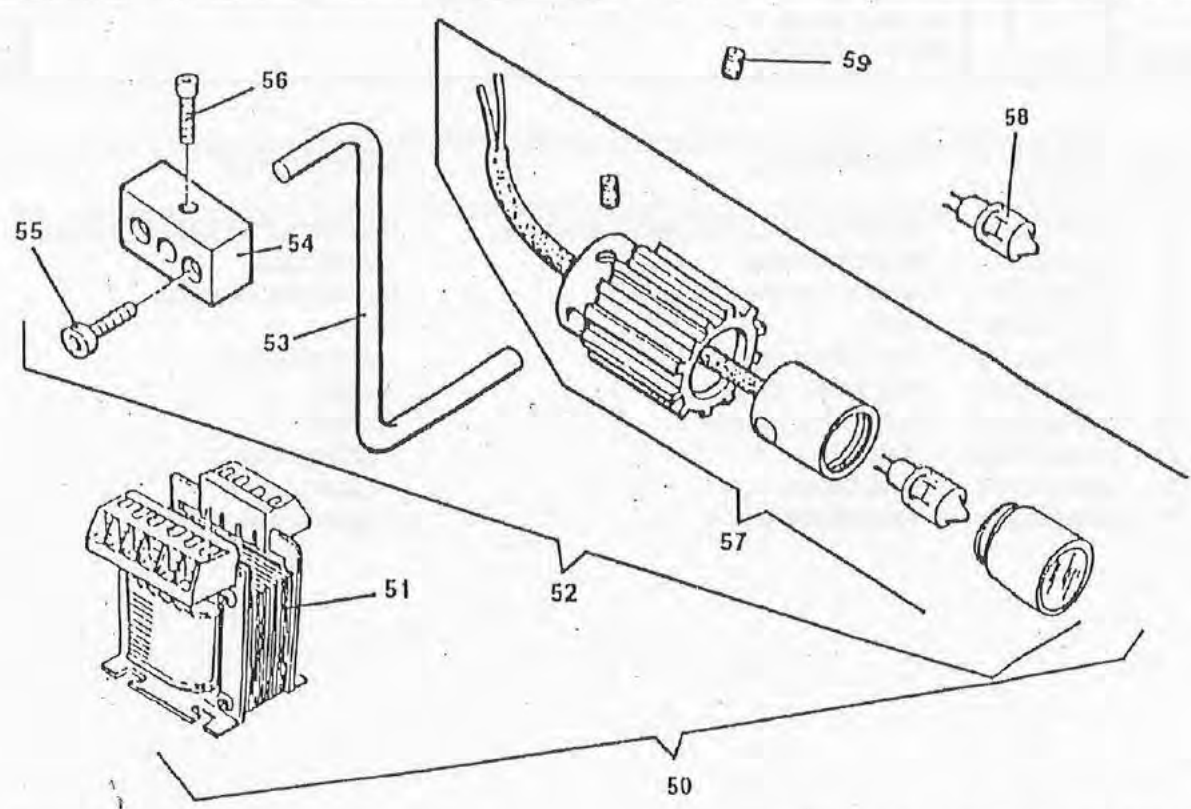
Ed. 01 - 1998

N°POS P/N	CODICE CODE	DENOMINAZIONE	NOMENCLATURE	Q.TA' Q.TY
1	P20.002.00.01	PROIETTORE CON TRASFORMATORE	PROJECTOR WITH TRANSFORMER	1
2	P20.002.01.01	PROIETTORE CROCIETTA LUMINOSA	CROSS-LIGHT PROJECTOR	1
3	L02.002.00.01	• LAMPADINA	• ELECTRIC BULB	1
4	R26.002.00.01	• RESISTENZA (0,33 Ω 5W)	• RESISTANCE	1
5	G5923U03.0.01	• GRANO (R.P.E.I. - M3 x 5)	• DOWEL	3
6	V6107U04.0.06	VITE (T.C.T.C. - M4 x 16)	SCREW	2
7	T03.005.00.01	TRASFORMATORE (V15)	TRANSFORMER	1

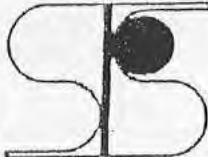
	<p>S.P.S. s.r.l. Tel. 0381 - 930313 Fax 0381 - 939270</p>	<p>PL PROIETTORE LASER LASER HEADLIGHT</p>	<p>CODICE-FIGURA P20.003.98 Fig.1 di 1 Pag.1 di 2 Ed. 01 - 1998</p>
---	---	---	---



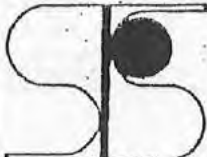
	<p>S.P.S. s.r.l. Tel. 0381 - 930313 Fax 0381 - 939270</p>	<p>FI FARETTO ILLUMINAZIONE LIGHTHOUSE</p>	<p>CODICE-FIGURA F22.001.98 Fig.1 di 1 Pag.1 di 2 Ed. 01 - 1998</p>
---	---	---	---



ORDINARE LE PARTI DI RICAMBIO CON IL "CODICE" ORDER THE SPARE PARTS WITH THE "CODE"

	S.P.S. s.r.l.	PL PROIETTORE LASER LASER HEADLIGHT	CODICE-FIGURA
	Tel. 0381 - 930313 Fax 0381 - 939270		P20.003.98 Fig.1 di 1 Pag.2 di 2 <hr/> Ed. 01 - 1998

N°POS P/N	CODICE CODE	DENOMINAZIONE	NOMENCLATURE	Q.TA' Q.TY
1	P20.004.00.00	PROIETTORE LASER COMPLETO	LASER HEADLIGHT ASSY	1
6	P20.004.00.02	PROIETTORE LASER	LASER HEADLIGHT	1
7	P20.004.00.05	TRASFORMATORE CON ATTACO PER JACK	TRANSFORMER WITH JACK	1
8	P20.004.01.01	PROIETTORE CON JACK ITALIANO	LASER HEADLIGHT ITALIAN JACK	1
9	P20.004.01.04	TRASFORMATORE CON MORESETTO	TRANSFORMER WITH TERMINAL	1
10	P20.004.01.06	ASTA LASER	LASER ROD	1
11	P20.004.01.07	SUPPORTO LASER	LASER SUPPORT	1
12	225.01.016.00	SUPPORTO	SUPPORT	1

	S.P.S. s.r.l.	FI FARETTO ILLUMINAZIONE LIGHTHOUSE	CODICE-FIGURA
	Tel. 0381 - 930313 Fax 0381 - 939270		F22.001.98 Fig.1 di 1 Pag.2 di 2 <hr/> Ed. 01 - 1998

N°POS P/N	CODICE CODE	DENOMINAZIONE	NOMENCLATURE	Q.TA' Q.TY
50	F22.001.00.01	FARETTO COMPLETO DI TRASFORMATORE	LIGHTHOUSE WITH TRANSFORMER	1
51	T03.005.00.01	TRASFORMATORE	TRANSFORMER	1
52	F22.002.00.01	FARETTO COMPLETO DI ASTA	LIGHTHOUSE WITH ROD	1
53	225.01.015.00	•ASTA	•ROD	1
54	225.01.016.00	•SUPPORTO LAMPADA	•LAMP SUPPORT	1
55	V5931U04.0.06	•VITE T.C.E.I. - M4 x 20	•SCREW	2
56	V5931U04.0.04	•VITE T.C.E.I. - M4 x 12	•SCREW	1
57	F22.001.00.0 2.	•FARETTO	•LIGHTHOUSE	1
58	L02.003.00.0 Q	••LAMPADINA	••LAMP	1
59	G5923U03.0.01	••GRANO PPEI M3 x 5	••GRUB SCREW	1