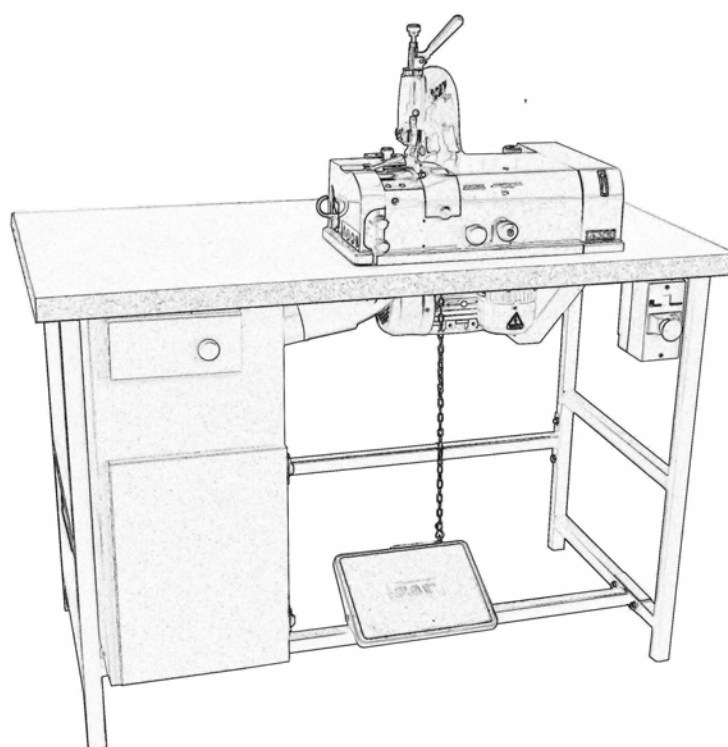


# FRATELLI ALBERTI VARESE

---

MACCHINA PER LA SMUSSATURA DI PELLI E DI MATERIALI AFFINI



**Modello AV2MA**

MANUALE D'USO ED ISTRUZIONI

---



# INDICE PROGRESSIVO

<b>Notizie generali.....</b>	<b>pag. 3</b>
<b>Dispositivi di sicurezza.....</b>	<b>pag. 4</b>
Meccanici	
Elettrici	
Polveri e trucioli	
Rumore aereo	
Vibrazioni	
<b>Avvertenze generali.....</b>	<b>pag. 5</b>
<b>Destinazione d'uso / Trasporto.....</b>	<b>pag. 6</b>
<b>Installazione.....</b>	<b>pag. 7</b>
Livellamento	
Allacciamento elettrico	
Predisposizione impianto elettrico (lato utilizzatore)	
<b>Regolazioni e controlli.....</b>	<b>pag. 8</b>
Impianto aspirazione	
Controllo impianto elettrico e parti meccaniche	
<b>Messa in servizio / Allacciamento elettrico.....</b>	<b>pag. 8</b>
<b>Lubrificazione della macchina.....</b>	<b>pag. 9</b>
<b>Affilatura del coltello.....</b>	<b>pag. 10</b>
<b>Regolazioni per varie lavorazioni.....</b>	<b>pag. 11</b>
Piedino	
Guida del materiale in lavoro	
Rullo trasportatore	
Coltello	
Mola smeriglio	
Aspiratore polveri e trucioli	
<b>Sostituzione dei pezzi di maggior consumo.....</b>	<b>pag. 14</b>
Coltello a campana	
Rullo trasportatore	
Mola smeriglio	
<b>Tavole illustrate, schemi elettrici, indice.....</b>	<b>pagg. a seguire</b>

---

## NOTIZIE GENERALI

### Manuale di istruzione

Edizione 01/11

### Costruttore

FRATELLI ALBERTI s.r.l.

Via Selene, 16

I - 21100 Varese VA

Tel. +39 0332 333 619

Fax: +39 0332 33 17 61

E-mail: [alberti@fratellialberti.com](mailto:alberti@fratellialberti.com)

Web Site: [www.fratellialberti.com](http://www.fratellialberti.com)

### Denominazione

Macchina per la smussatura di pelli e materiali affini

### Modello

AV2MA

### Identificazione macchina



### Garanzia

Validità: sei mesi dalla data di consegna, solo per guasti dovuti ad accertati difetti di costruzione.

Sono escluse dalla garanzia le eventuali spese di spedizione di pezzi di ricambio e il diritto di chiamata

### Centri di assistenza

L'organizzazione commerciale è dotata di servizio di assistenza qualificato al quale rivolgersi per qualsiasi esigenza di intervento ordinario o straordinario e di garanzia.

Per ulteriori informazioni rivolgersi direttamente al costruttore.

### Avvertenza

*Il costruttore si riserva il diritto di modificare specifiche e caratteristiche tecniche o funzionali della macchina in qualsiasi momento e senza darne preavviso.*

*Il contenuto del presente manuale è di riservata proprietà. E' vietata la riproduzione o l'uso senza l'autorizzazione scritta del costruttore.*

---

## DISPOSITIVI DI SICUREZZA

La macchina è dotata di protezioni di sicurezza che l'operatore è obbligato a non eliminare prima di effettuare le lavorazioni

### **Meccanici**

Ripari sulle cinghie

Riparo sulla lama

Protezioni su pulegge rotanti

Gli organi di trasmissione sono interni alla struttura della macchina o comunque protetti da appositi carter.

### **Elettrici**

Relè termico salvamotore (sul modello AV2) con interruttore con approvazione VDE

Tutti i componenti elettrici sono a norme CEI.

### **Polveri e trucioli**

Impianto di aspirazione polveri a richiesta con convogliatore in prossimità della zona operativa.

Filtro in tessuto a sacco e relativo cassetto di raccolta.

### **Rumore aereo**

Nel posto di lavoro non viene normalmente superato il livello di pressione sonora di 70dB. Durante la sola fase di affilatura lama il valore massimo della pressione acustica istantanea può raggiungere 80dB.

### **Vibrazioni**

In ogni condizione di lavoro la macchina non genera vibrazioni dannose per l'operatore.

# AVVERTENZE GENERALI

- Il presente manuale costituisce parte integrante ed essenziale del prodotto e dovrà essere consegnato all'utilizzatore. Leggere attentamente le avvertenze contenute nel presente manuale in quanto forniscono importanti indicazioni d'uso e di manutenzione. Conservare con cura questo manuale per ulteriore consultazione.
- Gli elementi di imballaggio (sacchetti di plastica, polistirolo, assi, cartoni chiodi, paglia, etc.) non devono rimanere nella zona d'installazione o alla portata di altro personale non autorizzato onde evitare un utilizzo improprio e l'intralcio delle operazioni di installazione.
- Accertarsi che lo spazio minimo occorrente per l'installazione sia libero da impedimenti.
- L'installazione deve essere effettuata in ottemperanza alle norme vigenti, secondo le istruzioni del costruttore ed effettuata da personale qualificato.
- La sicurezza elettrica della macchina è raggiunta soltanto quando la stessa è collegata correttamente ad un efficace impianto di messa a terra eseguito come previsto dalle vigenti norme di sicurezza CEI.
- Prima di collegare la macchina accertarsi che i dati di targa siano rispondenti a quelli della rete di distribuzione elettrica.
- Verificare che la portata elettrica dell'impianto sia adeguata alla potenza massima della macchina indicata in targa.
- All'installazione occorre prevedere un interruttore onnipolare come previsto dalle norme di sicurezza vigenti con distanza di apertura dei contatti uguale o superiore a 3 mm.
- La macchina è predisposta per l'impiego di un solo operatore opportunamente addestrato ed a conoscenza delle normative di sicurezza
- Non ostruire il retro della macchina

**La ditta costruttrice declina ogni responsabilità per danni a persone o cose dovuti all'inosservanza delle norme di sicurezza vigenti.**

---

---

## DESTINAZIONE D'USO

La macchina è stata progettata, costruita e protetta per un solo operatore che debba effettuare operazioni di smussatura su pelli o su materiali affini.

E' vietato l'utilizzo della macchina per effettuare tipi di lavorazioni improprie rispetto alla destinazione d'uso.

L'operatore deve sempre attenersi alle indicazioni di uso e manutenzione contenute nel presente manuale. In caso di dubbio o anomalia di funzionamento spegnere la macchina ed astenersi dall'effettuare riparazioni o interventi diretti ma rivolgersi a personale qualificato.

L'operatore deve accedere alle lavorazioni togliendo quando possibile dai pezzi in lavoro lacci, fibbie, etc. onde evitare pericoli di avvolgimento e conseguente trascinarsi dei pezzi.

L'operatore non deve utilizzare la macchina con mani o piedi bagnati o umidi; non spegnere la macchina tirando il cavo di alimentazione elettrica o disattivando solo l'interruttore generale di rete; non usare prolunghe, adattatori o spine multiple; non lasciare la macchina esposta ad agenti esterni; non avviare la macchina qualora nelle immediate vicinanze ci fossero minori o persone che possano essere in zona pericolosa; non permettere l'utilizzo della macchina a persone minori o incapaci.

## TRASPORTO

La macchina viene spedita in un unico collo con imballo in cartone o in cassa di legno o con cuscino protettivo in paglia di legno.

### **Movimentazione**

La movimentazione viene effettuata con un normale sollevatore per pallets motorizzato o manuale nel modo indicato in immagine.

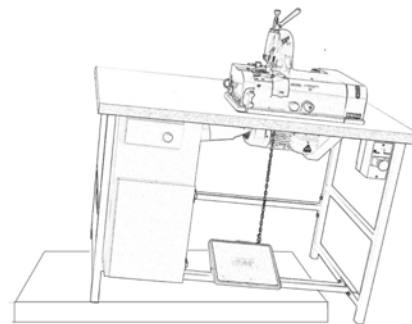
Qualora sia necessario il sollevamento con funi, imbracare la cassa o la gabbia facendo passare le funi dentro il pallet di supporto, sollevare leggermente in modo da bilanciare perfettamente il carico quindi sollevare senza strappi onde evitare pericolosi ondeggiamenti.



---

## Disimballo

- Dopo la movimentazione togliere il supporto in colore rosso posto sotto il cassone aspiratore.
- Togliere l'imballo in cartone, legno o paglia
- Smontare i due supporti di fissaggio al pallet sul fondo della macchina (solo nel caso di imballo pallettizzato)
- Far scivolare la macchina e appoggiarla su di un lato al pavimento prestando attenzione.
- Sfilare lentamente il pallet accompagnando la macchina sul pavimento.
- Dopo la movimentazione togliere il supporto in colore rosso posto sotto il cassone aspiratore.



## INSTALLAZIONE

Non è necessario fissare la struttura con viti al piano di appoggio.

Per macchine dotate di aspiratore lasciare almeno 15 cm. fra il retro della macchina e la parete in modo da garantire il flusso di aria necessario all'impianto di aspirazione. Non coprire con pannelli o altro il retro della macchina.

### Allacciamento elettrico

La macchina viene fornita con il solo cavo di alimentazione e senza spina di collegamento. Personale qualificato deve provvedere alla connessione di una spina di tipo conforme alle norme vigenti ed adatta alla tipologia in uso nella fabbrica in cui viene effettuata l'installazione, dopo aver controllato la targa di identificazione.

### Operazioni che devono essere eseguite da personale qualificato

#### **Predisposizione impianto elettrico a carico dell'utilizzatore.**

Utilizzare una presa di corrente da almeno 10A e un cavo di alimentazione a norme CEI con conduttore di protezione. La sezione del cavo (almeno 1,5 mmq) deve garantire il regolare funzionamento della macchina e l'intervento dei dispositivi di sicurezza; verificare che la caduta di tensione allo spunto dei/del motori non sia superiore al 5% della tensione nominale.

Per alimentazioni trifasi si deve utilizzare un cavo a 4 conduttori (3 fasi + terra)

Predisporre a monte del cavo di alimentazione un interruttore automatico differenziale tarato a 10A-16A completo di sganciatori termici e magnetici.

L'impianto di messa a terra e di protezione contro le scariche atmosferiche deve obbligatoriamente essere realizzato come prescritto dal D.P.R. n. 547 del 27-04-1955 e dalle norme CEI.



---

## REGOLAZIONI E CONTROLLI

La macchina viene collaudata dal costruttore in condizioni di lavoro normale e quindi non richiede nessun tipo di regolazione preliminare. E' importante tuttavia controllare tutti i componenti che potrebbero essere stati danneggiati durante il trasporto o l'installazione.

### **Controllo impianto aspirazione (macchine con aspiratore)**

Efficienza dello sportello di chiusura

Posizionamento del sacco filtro aspiratore sulla apposita bocchetta

### **Controllo meccanico ed elettrico**

Verificare che il gruppo affilatura e il gruppo lama non siano in alcun modo danneggiati

Integrità del cavo di alimentazione e relativa connessione all'interruttore

Integrità dell'interruttore salvamotore

## MESSA IN SERVIZIO E D'USO

### **Attenzione !**

Pur non richiedendo l'uso di particolari protezioni antinfortunistiche è opportuno prima di iniziare il lavoro indossare abiti da lavoro con maniche chiuse ed aderenti al braccio per evitare possibili trascinati innescabili dai corpi rotanti.

***Si raccomanda di rispettare rigorosamente le norme di sicurezza vigenti***

### **IMPORTANTE**

***E' obbligatorio che la macchina operi con tutte le protezioni attivate ed efficienti***

## ALLACCIAMENTO ELETTRICO

### ***Operazione che deve essere eseguita da personale qualificato***

Prima di collegarsi alla linea elettrica verificare che il voltaggio della macchina indicato sulla targa del motore sia corrispondente a quello della linea.

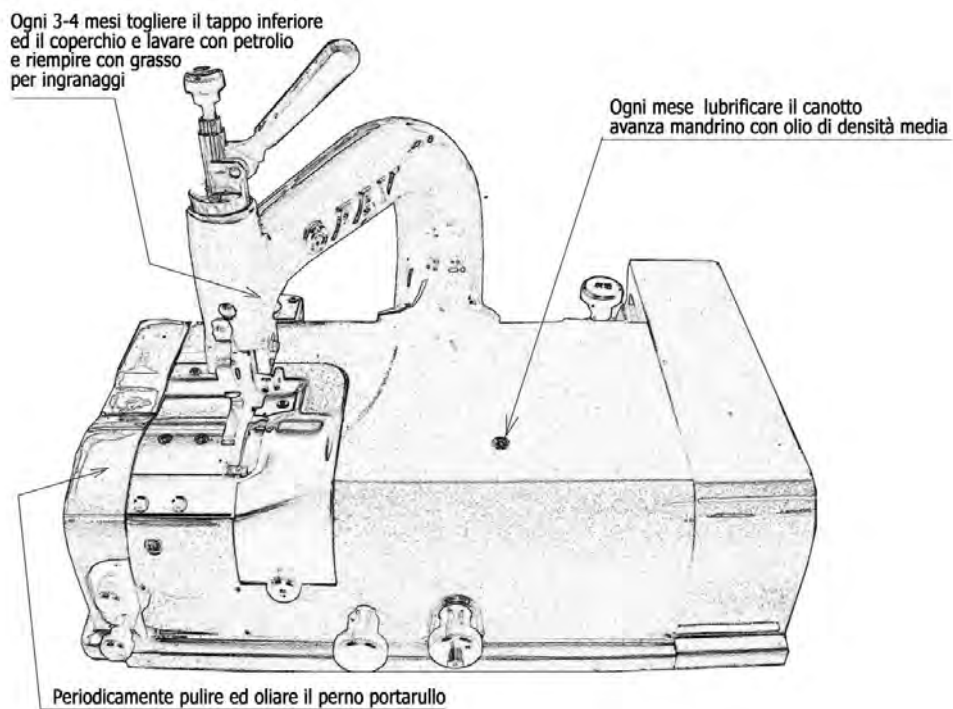
Controllare poi che la rotazione del coltello sia quella della freccia giallo/nera applicata sulla macchina. In caso contrario si devono invertire 2 dei 3 conduttori di fase e ripetere l'operazione per controllare la corretta rotazione.

---

## LUBRIFICAZIONE DELLA MACCHINA

Ogni intervento deve essere effettuato a macchina spenta e con l'interruttore generale disattivato

All'installazione e alle scadenze indicate l'operatore dovrà lubrificare i seguenti punti:

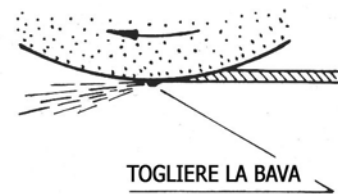


---

## AFFILATURA DEL COLTELLO

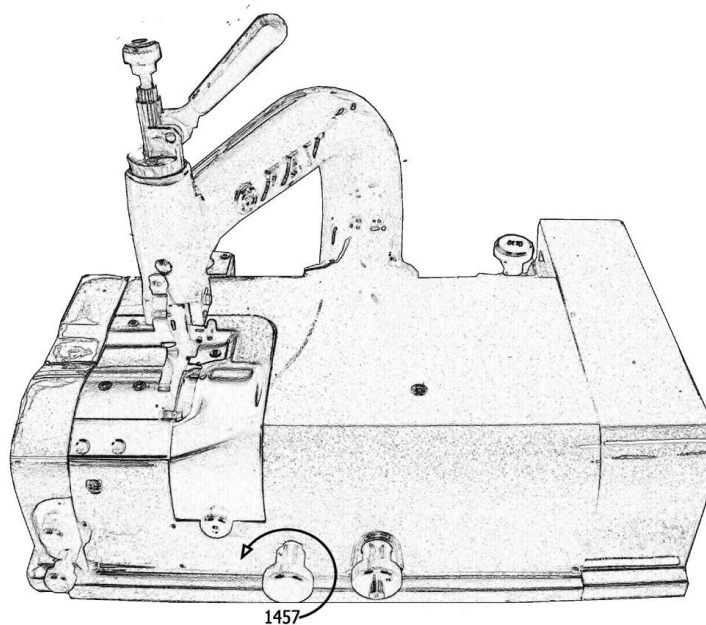
Ruotare in senso antiorario il pomello 1457 in figura avvicinando così lentamente la mola alla lama per l'affilatura.

Durante l'affilatura si forma all'interno del tagliente della lama un controfilo che può essere tolto, se sulla macchina è montato un rullo in smeriglio, premendo il supporto del rullo trasportatore in modo che il rullo stesso sfiori l'interno della lama. Se sulla macchina è montato un rullo di acciaio utilizzare invece per l'operazione l'apposita matita levafilo (3349) contenuta nella dotazione originale.



In ogni caso non toccare mai la lama con il rullo di acciaio.

*E' consigliabile staccare la mola dopo l'uso per evitare un logorio inutile delle parti in movimento.*



---

## REGOLAZIONE DELLA MACCHINA

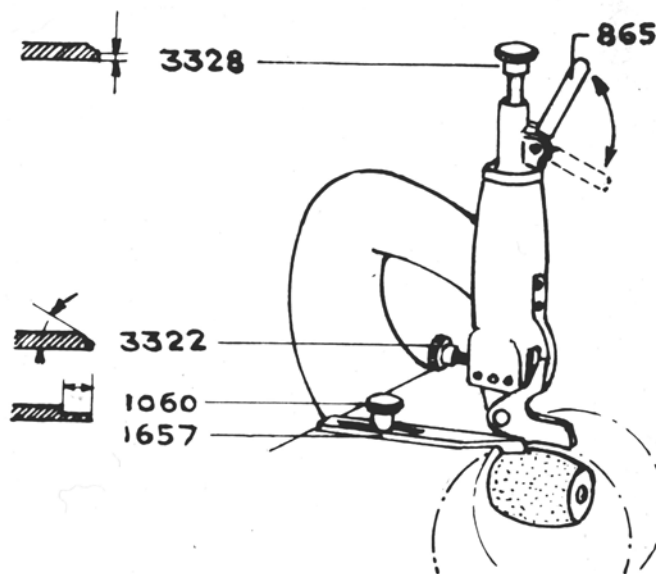
### Piedino

L'accostamento rapido del piedino in posizione di lavoro ed il relativo disimpegno avvengono agendo sulla leva ad eccentrico 865 in figura. Abbassando questa leva il piedino viene portato nella corretta posizione per la lavorazione.

La verifica che il piedino si trovi nella posizione corretta per ottenere la smussatura desiderata si ha osservando lo spiraglio di luce tra il piedino stesso e il filo del coltello.

Il piedino è imperniato al porta piedino con l'apposito perno (montato di serie) 364 o con il perno eccentrico (montato a richiesta) 1449 e può in ogni momento essere sostituito con piedini di vario tipo adatti per le varie smussature desiderate: a spacco, a cuneo, a cuneo con canalino, a cuneo per piegatura.

I piedini non devono mai toccare il rullo di trasporto perché il contatto provoca un danneggiamento del piedino stesso che poi non è più utilizzabile per un lavoro preciso.



### Guida per il materiale in lavoro

La guida in figura (1657) ha la funzione di appoggio per il materiale da scarnire ed è fissata alla macchina per mezzo della vite 1060. E' opportuno che la guida si trovi sempre in corrispondenza del punto più basso del piedino

---

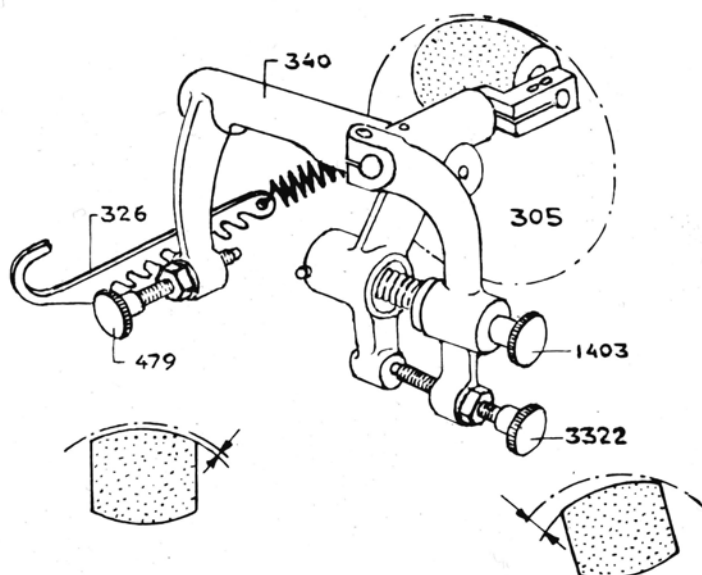
## Rullo trasportatore

La regolazione del rullo trasportatore avviene in due direzioni:

1 - per spaccare : portare la curva del profilo del rullo parallela al profilo della lama mediante la vite regolatrice 479 posta sul supporto 340.

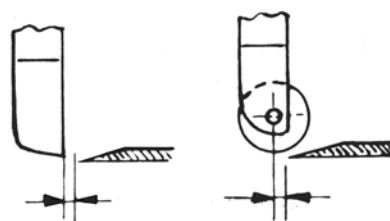
2 - per smussare : portare la curva del profilo del rullo a cuneo rispetto alla lama mediante la vite regolatrice 3322 posta sulla leva 305.

Il tenditore a molla 326 deve tendere con maggior forza della molla 312 con la relativa vite di regolazione 1403. Per ottenere una smussatura perfettamente a cuneo le leve 340 e 305 devono oscillare contemporaneamente.



## Coltello

Uno smusso perfetto può essere ottenuto soltanto con una macchina ben registrata e con tagliente della lama perfetto. E' inoltre indispensabile tener presente che la distanza (a in fig.) della lama dal piedino deve essere adatta al tipo di materiale in lavoro. Indicativamente avremo circa 0,2 mm. per pelli sottili , circa 0,5 mm. per pelli di medio spessore e circa 1,5 mm. per pelli di grosso spessore.



---

## Mola smeriglio

*Attenzione : l'operazione di sostituzione della mola smeriglio va effettuata da personale qualificato a causa del pericolo di tagli.*

Una volta montata la mola non occorre effettuare nessuna regolazione particolare. Ricordare che la filettatura di fissaggio della boccola della mola al relativo alberino è sinistra

Con una certa frequenza la mola deve essere pulita con le apposite rotelline in dotazione (part. 453). **ATTENZIONE** : *proteggersi gli occhi con appositi occhiali prima di effettuare questa operazione.*

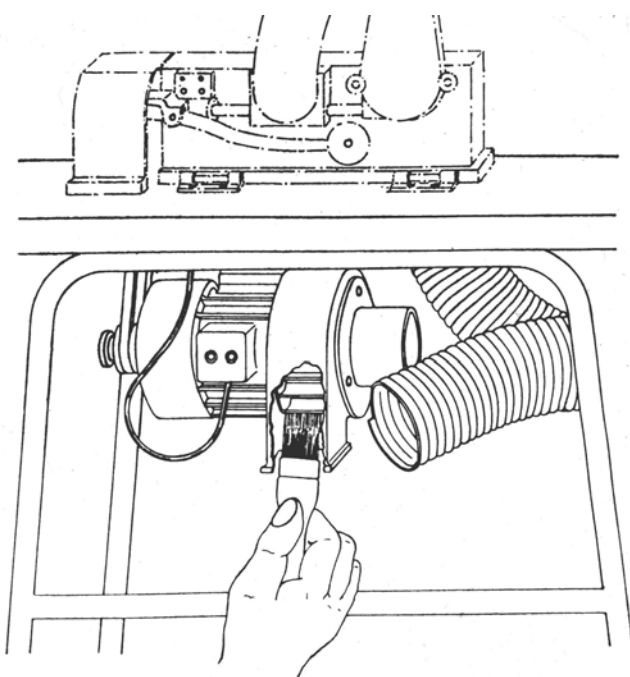
## Aspiratore polveri e trucioli (solo per macchine montate su tavolo aspiratore)

L'aspiratore evita che trucioli o ritagli di pelle si avvolgano sul rullo trasportatore provocando di conseguenza poi danni spesso irrimediabili al pezzo in lavoro.

Per avere una buona aspirazione il sacco filtro deve essere svuotato e spazzolato ogni 6-8 ore di lavoro. Ricordare inoltre di svuotare con una certa frequenza il mobiletto raccogli trucioli.

Assicurarsi poi di tanto in tanto **a macchina ferma** che i tubi di aspirazione e la reticella posta all'interno dell'aspiratore stesso non siano otturati da trucioli o da accumuli di polvere.

**Sempre e obbligatoriamente a macchina ferma** ogni tre - quattro mesi circa controllare che non si siano accumulati polvere o trucioli sulla ventola perché ciò riduce sensibilmente la forza di aspirazione e può provocare delle fastidiose vibrazioni alla macchina intera.



---

## SOSTITUZIONE DEI PEZZI DI MAGGIOR CONSUMO

***Attenzione:*** tutte le operazioni di sostituzione di pezzi devono essere eseguite da operatori qualificati.

### **Coltello a campana**

Togliere il tenditore a molla 326 dalla vite 338 del supporto e agganciarlo al perno 337 fissato sulla macchina. Prendere il supporto 340 con la mano sinistra, svitare la vite 1376 e tirare verso l'esterno il perno 335. Togliere dalla macchina il supporto rullo completo 340.

Girare il pomello 3026 in senso orario arretrando al massimo la lama. Togliere l'espulsore trucioli 322 avvitandolo con il tirante filettato in dotazione 325 e successivamente tirando verso l'esterno. Allentare e togliere le 4 viti 3303 che fissano il coltello al mandrino. Pulire accuratamente la superficie di fissaggio. Serrare in modo uniforme e gradatamente le viti 3303.

Se non si ottiene una perfetta centratura del coltello si avrà una affilatura non regolare e di durata limitata. Controllare bene la pulizia delle superfici di fissaggio tra coltello e albero.

La registrazione dell'albero porta coltello 3370 si ottiene tramite la regolazione dei grani 3374 che recuperano il giuoco dei cuscinetti del mandrino.

---

### **Rullo trasportatore**

Per sostituire il rullo trasportatore togliere il tenditore a molla 326 dalla vite 338 del supporto e fissarlo al perno 337 fissato alla macchina. Prendere il supporto 340 con la mano sinistra, svitare la vite 1376 e con la mano destra tirare il perno 335. Togliere il supporto completo 340. Allentare la vite 3312 e togliere il rullo con il relativo perno.

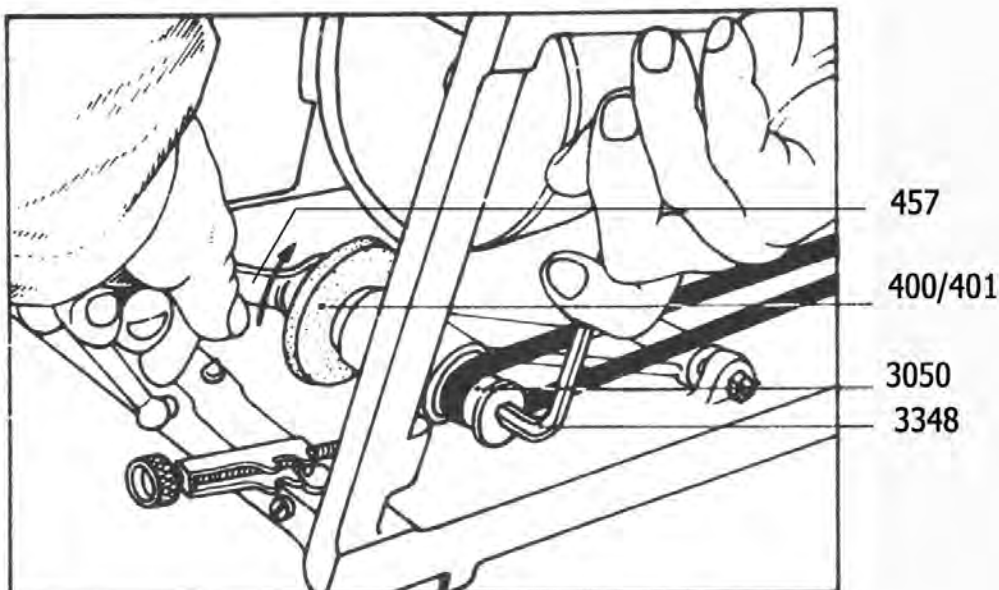
Lubrificare con olio la cava del rullo nuovo. Premere a fondo contro il rullo il suo perno in modo che serrando la vite 3312 il rullo stesso abbia a girare liberamente senza essere forzato, ma anche senza avere gioco.

Per rimettere in posizione il supporto 340, ruotare il rullo trasportatore in modo che si innesti con il perno 3061 sullo snodo sferico, dopodiché inserire il supporto 340 sulle due contropunte 335 e 3320. Chiudere la vite 1376 e riattaccare il tenditore a molla 326 alla vite 338.

## Mola smeriglio

*Attenzione : prestare la massima attenzione durante questa operazione in quanto si opera nelle vicinanze del filo tagliente della lama!*

Per sostituire la mola smeriglio quando consumata è necessario sollevare la testa della macchina facendola ruotare sulle apposite cerniere. Togliere il supporto rullo completo (340) e svitare fino al disinserimento della mola la puleggia 3064 utilizzando le chiavi in dotazione 457 e 3348, tenendo presente che la flangia portamola ha filettatura sinistra.



SONO DISPONIBILI RULLI IN SMERIGLIO, IN GOMMA ED IN ACCIAIO DI DIVERSE FORME E MISURE SIA CON BRONZINE AUTO LUBRIFICANTI CHE CON CUSCINETTI A GABBIE PER TUTTE LE DIVERSE ESIGENZE DI LAVORAZIONE.

E' CONSIGLIABILE CHIEDERE SEMPRE PEZZI DI RICAMBIO ORIGINALI "FAV" PER EVITARE INCONVENIENTI DOVUTI A INCOMPATIBILITÀ DI DISEGNO.

**SUL NOSTRO SITO [www.fratellialberti.com](http://www.fratellialberti.com) IMMAGINI, INFORMAZIONI E SUGGERIMENTI PER L'USO DI TUTTI I TIPI DI ACCESSORI PER LE PIU' SVARIATE LAVORAZIONI**



## INDICE DEI PARTICOLARI:

ARTICOLO	DESCRIZIONE	TAVOLA
201	COLTELLO A CAMPANA	2
212	MANETTINO AVANZ. LAMA	7
250	SCATOLA INGRANAGGI	3
250 C	SCATOLA INGRANAGGI COMPLETA	13
252	BUSSOLA AUTOLUBR. 12*18*35	3
253	BUSSOLA AUTOLUBR. 9*18*22	3
254	INGRANAGGIO 1 PRINCIPIO	3
258	VITE SENZA FINE 1 PRINCIPIO	3
270	INGRANAGGIO 2 PRINCIPI	3
271	VITE SENZA FINE 2 PRINCIPI	3
305	LEVA OTTONE PER PORTARULLO	5
312	MOLLA TENSIONE RULLO	5
313	ATTACCO MOLLA RULLO (ANT.)	5
314	ATTACCO MOLLA RULLO (POST.)	5
318	PERNO 34 MM. (opzionale)	5
319 2	RULLO MM.34 GRANA 2 (opzionale)	5
322	ESPULSORE TRUCIOLI COMPLETO	2
325	ESTRATTORE PER 322	7
326	TENDITORE PORTARULLO	5
327	MOLLA PER PORTARULLO	5
328	SUPPORTO RULLO MM.34 (opzionale)	5
335	CONTROPUNTA	5
337	SPINA PER TENDITORE OTTONE	5
338	SPINA PER PORTARULLO	5
340	PORTARULLO IN GHISA	5
340 C	GRUPPO PORTARULLO COMPLETO	13
361	PIEDINO 34 MM. (opzionale)	5
363	MOLLA A BALESTRA PIEDINO	5
364	PERNO PER PIEDINO	5
365	PIASTRINA PER PIEDINO	5
400 RO	MOLA ROSA SENZA BUSSOLA POROSA	4
401 RO1	MOLA ROSA C/BUSSOLA NO POROSA	4
425	DADO ESAGONALE 12*1	4
451	CERNIERA PER CASSETTA	1
453	RAVVIVAMOLA	7
453 A	RICAMBIO RAVVIVAMOLA	7
454	CHIAVE mm 13x17	7
457	CHIAVE A DUE DENTI	7
458	OLIATORE IN PLASTICA	7
461	CACCIAVITE 100X5	7
479	VITE DI REGOLAZIONE	5
609 2RS	CUSCINETTO	4
801 2	RULLO TRASP.MM.50 GRANA 2	5
804	PERNO RULLO MM.50	5
854	PIEDINO MM.50	5
858	SUPPORTO RULLO MM.50	5
864	TESTINA OTTONE	5

ARTICOLO	DESCRIZIONE	TAVOLA
864 C	TESTINA OTTONE COMPLETA	13
865	LEVA ECCEN. REGOL. PIEDINO	5
866	SPINA TEMPRATA 6X16	5 + 1
1005	PERNO PER ATTACCO MOLLA	5
1007	SQUADRETTA RIPARO TRUCIOLI	1
1060	POMELLO PER GUIDAPELLE	1
1074	ALBERINO PER INGRANAGGIO	3
1074 C	GIUNTO SNODATO COMPLETO	13
1075	GIUNTO PER ALBERO	3
1077	ALBERINO PER SNODO	3
1138	VITE PER MOLLA PORTA PIEDINO	5
1180	BRACCIO PORTAMOLA	4
1244	GUIDAPELLE SPECIALE	1
1376	VITE DI PRESS. CON MANETTINO	5
1403	VITE DI REGOLAZIONE	5
1405	VITE DI PRESSIONE	5
1456	BUSSOLA DI SERRAGGIO	4
1457	ASTA REG. MOLA CON POMELLO	4
1469	CHIAVETTA SPECIALE 8*6*25	2
1471	PORTA PIEDINO	5
1472	MOLLA PER PORTAPIEDINO	5
1473	TAPPO PER MOLLA	5
1474	VITE DI FERMO	5
1478	BUSSOLA SPOSTALAMA	2
1479	VITE REGOLAZIONE COLTELLO	2
1657	GUIDAPELLE PER AV1-AV2	1
1696	VITE SENZA FINE 3 PRINCIPI	3
1697	INGRANAGGIO 3 PRINCIPI	3
1704	PIASTRINA OTTONE CON PERNO	5
1705	VITE 3.5*8	5
2600 NS	TAV. LEGNO PER ASPIRATORE	6
2601 C	CASSONETTO RACCOGLI TRUCIOLI	6
2601NS	ARMADIETTO ASPIRATORE	6
2601S	CHIUSURA PER MOBILETTO ASPIRATORE	6
2602NS	SOSTEGNO PER TAVOLO	6
2603	MANICOTTO GOMMA PER ASPIR.	6
2604	BOCCHETTA ASPIRATORE	6
2606	GUARNIZIONE SPORTELLO	6
2608	PEDANA ALLUMINIO VERNIC.	6
2611	CATENELLA PER PEDANA	6
2612	GANCIO PER CATENELLA	6
2613	TAMPONI ANTISCIVOLO	6
2614	CARTER LUNGO CINGHIE MOTORE	6
2618	MOTORE ASP. 0.75 HP	6
2619	VENTOLA ASPIRATORE (ricambio)	6
2622	TUBO VACUFLEX DIAM.100	6
2623	SACCO ASPIR. SCARNITRICI	6
2624	VITE FISSAGGIO MOTORE ASPIRATORE	6
2625	VITE FISSAGGIO STAFFA PORTAMOTORE	6
2626	SUPPORTO MOTORE	6
2627	TAMPONI ANTIVIBRANTI	6
2629	DADO 6MA	1

ARTICOLO	DESCRIZIONE	TAVOLA
2630	DADO PER BOCCHETTA	6
2631	VITE FISSAGGIO BOCCHETTA	6
2640	DISTANZIALE MOLLA PIEDINO	5
2645	SALVAMOTORE 1.6/2.5A	6
2645S	STAFFA PER SALVAMOTORE	6
2646	VITE PER CERNIERA 6X50	1
2668	CARTER COPRIALBERINO CORTO	3
2669	CARTER COPRIALBERINO LUNGO	3
2675	CANOTTO MANDRINO	2
2827	SUPPORTO RASCHIARULLO 50 MM.(opzionale)	5
2828	SUPPORTO RASCHIARULLO MM.34 (opzionale)	5
2829	LAMINA RASCHIARULLO MM.50 (opzionale)	5
2830	LAMINA RASCHIARULLO MM.34 (opzionale)	5
2831	PERNO PER 2828 MM.34 (opzionale)	5
2832	PERNO PER 2827 50MM. (opzionale)	5
2833	MOLLA RASCHIARULLO MM.50(opzionale)	5
2834	MOLLA RASCHIARULLO MM.34 (opzionale)	5
3001	CASSETTA IN GHISA	1
3009	CARTER SINISTRO	1
3009 C	CARTER SINISTRO COMPLETO	13
3010	COLONNA PORTA CARTER	1
3018	COFANETTO	1
3019	POMELLO 3026 CON GAMBO FIL.ETTATO	3 + 6
3020	DADO M6	1 + 4 + 5
3024	DISCO PARASTRAPPI	2
3025	GRANO PER 3024	2
3026	POMELLO PER 1479	2
3026 M	POMELLO PER 3071 E 1457	4
3027	PERNO PULEGGIA	2
3028	PULEGGIA MANDRINO AV2M	2
3029	TRASCINATORE CONICO CON 3030	4
3029NS	TRASCINATORE CON 3030	2
3030	PERNO PER TRASCINATORE	2 + 4
3031	FLANGIA PORTA CUSCINETTO	2
3032	DISTANZIALE FLANGIA	2
3033	SUPPORTO	3
3034	LEVA COMANDO FRIZIONE	3
3035	VITE DI FERMO	3
3036	MOLLA LEVA FRIZIONE	3
3037	MOLLA PER SUPPORTO	3
3038	VITE PER MOLLA 3037	3
3041	BUSSOLA PORTA CUSCINETTO	3
3042	BUSSOLA PORTACUSCINETTI	3
3043	PERNO FILETTATO	3
3044	PERNO FILETTATO	3
3045	ALBERO DI TRASPORTO	3
3045 C	ALBERO TRASPORTO CON PORTACUSCINETTO	13
3046	BUSSOLA PORTA CUSCINETTO	3
3047	COPERCHIO PER DISCO FRIZIONE	3
3048	PULEGGIA FRIZIONE	3
3049	PERNO PER PORTAMOLA	4
3050	PULEGGIA CON PERNO FILETTATO	4

ARTICOLO	DESCRIZIONE	TAVOLA
3051	DISTANZIALE PER PORTAMOLA	4
3051S	SEEGER I24	4
3052	FLANGIA STRINGIMOLA INFERIORE	4
3053	FLANGIA STRINGIMOLA SUPERIORE	4
3054	VITE COFANETTO E PORTAMOLA	1 + 4
3057	MOLLA PER PORTAMOLA	4
3058	GUARNIZIONE PER GIUNTO	3
3060	CAPPUCCIO NYLON	3
3061	SPINA ACCIAIO 4*21.8	1 + 3
3064	PULEGGIA PER CINGHIA MOLA	4
3064E	PULEGGIA MOTORE MOLA	4
3065	SUPPORTO PATTINO CON 3075	4
3065 C	SUPPORTO PATTINO COMPLETO	13
3066	DISTANZIALE	4
3067	PATTINO IN GOMMA	4
3070	VITE PER PERNO A CAMME	4
3071	PERNO A CAMME COMPL. DI 3026M	4
3072	DADO 7MA	4
3073	ASTA COMANDO INS. MOLA	4
3075	PERNO SUPPORTO PATTINO	4
3076	GHIERA PER SUPPORTO PATTINO	4
3127	VITE PER PIASTRINA	1
3131	VITE PER PIASRA 4 x 10 TS	1 + 3
3132	PIASTRA ANTERIORE	1
3133	PIASTRA COPRILAMA	1
3133 C	PIASTRA COPRILAMA COMPLETA	13
3134	ECCENTRICO PER COPRILAMA	1
3135	POMELLO PER ECCENTRICO	1
3300	BRACCIO PER AV1-AV2	1 + 5
3301	PERNO CERNIERA	1
3302	VITE TEI 4 x 6	1
3303	VITE PER COLTELLO	2
3305	CHIAVETTA 2.5*4.5	2 + 3
3307	SPINA ELASTICA PER 3026	2
3308	PULEGGIA MANDRINO CON MOT.ASPIRATORE	2
3309	PULEGGIA MOTORE ASPIRATORE	6
3310	GRANO 6MA PER PULEGGIA 3309	6
3311	CHIAVETTA 3*6,5	2
3312	VITE ESAGONALE	1 + 3 + 5
3316	SPINA PER SUPPORTO	3
3317	DISCO FRIZIONE PER SUPPORTO	3
3318	RONDELLA ACCIAIO DE=30	3
3319	DISCO FRIZIONE GRUPPO FRIZIONE	3
3320	CONTROPUNTA 6MA	4 + 5
3322	VITE DI REGOLAZIONE	5
3323	GRANO PER INGRANAGGI	3
3325	TAPPO PER SCATOLETTA	3
3326	MOLLA A TAZZA 23.7*14.3*0.4	4
3327	RONDELLA D=6	1
3328	POMELLO DI REGOLAZIONE	5
3329	NASELLO PER AV1-AV2	5
3330	VITI PER TESTINA OTTONE	5

ARTICOLO	DESCRIZIONE	TAVOLA
3331	PIASTRINA MM. 34	1
3332	PIASTRA MM.50	1
3333	PIASTRINA MM. 50	1
3336	POMELLO	5
3338	VITE LARDONE PORTAPIEDINO	5
3339	VITE PER PIASTRINA	5
3343	CINGHIA PIATTA PER MOLA	4
3345	CINGHIA TRAP. Z 20 1/2 540	7
3347	CINGHIA TRAP. Z 38 1/4 975	6 + 7
3348	SERIE CHIAVI A BRUGOLA	7
3349	PIETRA LEVAFILO ROSSA	7
3350	MOLLA A TAZZA 27.7*17.3*0.4	4
3351	DADO SPECIALE	5 + 6
3355	COPRIPOLVERE GOMMA	3
3356	GUARNIZIONE SCATOLA INGRANAGGI	3
3359	ANELLO DI TENUTA 12 x 18 x 3	3
3360	COPERCHIO SCATOLA INGRANAGGI	3
3370	MANDRINO	2
3370 C	MANDRINO COMPLETO	13
3371	BUSSOLA PER MANDRINO	2
3373	MOLLA A TAZZA 31.7*20.4*0.4	2
3374	GRANO BUSSOLA MANDRINO	2
3501	MOLLA A BALESTRA PER CARTER	1
3622	CRICCHETTO A RULLO 999	6
3627	SUPPORTO MOTORE MOLA	4
3629	MOTORE MOLA HP 0.18	4
3651	PERNO REGISTRAZIONE MOT.MOLA	4
4015	VITE FISSAGGIO FLANGIA	2
4036	VITE PER MOLLA COPRILMA	1
4037	DADO 4MA	1
4038	MOLLA A BALESTRA PER COPRILAMA	1
4052	OLIATORE A SFERA D=6	3
4054	OLIATORE A SFERA D=10	1
4081	MOLLA A TAZZA 25.7X14.3X0.4	4
4086	MOLLA INNESTO FRIZIONE	3
4088	SFERA 1/4	3
4089	SPINA MOLATA	3
4425	CERNIERA CARTER SINISTRO	1
4426	PERNO CERNIERA CARTER S.	1
6001 2RS	CUSCINETTO	4
6002 2Z	CUSCINETTO	2
6003 2RS	CUSCINETTO	2
6203 2RS	CUSCINETTO	2 + 3
BO17	CUSCINETTO	3

SUL NOSTRO SITO [www.fratellialberti.com](http://www.fratellialberti.com) IMMAGINI, INFORMAZIONI E SUGGERIMENTI PER L'USO DI TUTTI I TIPI DI ACCESSORI PER LE PIU' SVARIATE LAVORAZIONI

ACCESSORI PER LA SCARNITURA RIPORTATI NELLE TAVOLE		
ARTICOLO	DESCRIZIONE	TAVOLA
318	PERNO PER RULLO MM.34	12
Z318	PERNO RULLO 34MM. CON CUSC.	12
319 1	RULLO TRASP. MM.34 GRANA 1	12
319 2	RULLO TRASP. MM.34 GRANA 2	12
319 3	RULLO TRASP. MM.34 GRANA 3	12
320 1	RULLO 34MM 180D CON CUSCINETTI	12
320 2	RULLO 34MM 120D CON CUSCINETTI	12
320 3	RULLO 34MM 80D CON CUSCINETTI	12
320SE 2	RULLO ACCIAIO 34MM D SEGA	12
328	SUPPORTO RULLO MM.34	12
361	PIEDINO MM.34	10
361 GC4-12	PIEDINO MM.9	11
361 GP	PIEDINO PER PUNTALI E CONTRAF.	11
361 HP	PIEDINO PER RULLO 34 MM.21	10
361 R	PIEDINO PER SMUSSATURA A V	11
361 T	PIEDINO MM. 34 CON TEFLON	11
361 V	PIEDINO MM.34 ANGOLO APERTO	10
361 W	PIEDINO MM.34 2 SMUSSATURE	10
362	PERNO mm. 2.5 x 36	10
362 HPA	RULLINO CONCAVO	10
362B	RULLINO CONCAVO	10
370 R1A	RULLINO PER PIEDINO	10
370 R2A	RULLO CILINDRICO PER 1453	10
370 R3A	RULLINO CIL / CONCAVO	10
801 1	RULLO TRASP.MM.50 GRANA 1	12
801 2	RULLO TRASP.MM.50 GRANA 2	12
801 3	RULLO TRASP.MM.50 GRANA 3	12
804	PERNO RULLO MM.50	12
Z804	PERNO PER RULLO CON CUSCINETTI	12
854	PIEDINO MM.50	9
854 F	PIEDINO CON INSERTO REGOLABILE	9
854 F2	INSERTO PER PIEDINO 854 F	9
854 GC	PIEDINO PER 2 SMUSSATURE	11
854 HB	PIEDINO MM.24	9
854 HBT	PIEDINO CON RIP. TEFLON 3122	9
854 HP	PIEDINO MM.38	9
854 S	PIEDINO A GRADI REGOLABILI	11
854 T	PIEDINO CON RIPORTO TEFLON	9
854 T2	RIPORTO TEFLON PER 854 T	9
854 V	PIEDINO MM.50 ANGOLO APERTO	9
854 W	PIEDINO MM.50 2 SMUSSATURE	9
855 C	PIEDINO A 2 RULLI COMPLETO	9
855 C1	PIEDINO A 1 RULLO COMPLETO	9
856 1	RULLO ACCIAIO 180D CON CUSC.	12

ARTICOLO	DESCRIZIONE	TAVOLA
856 2	RULLO ACCIAIO 120 D CON CUSC.	11
856 3	RULLO ACCIAIO 80D CON CUSC.	12
856SE 2	RULLO DENTE SEGA 120 D	12
858	SUPPORTO RULLO MM.50	12
Z858	PORTARULLO PER RASTRELLIERA	12
1237	PERNO mm. 2.5 X 30	10
1239	RULLO PER CANALINO	10
1244 C	GUIDAPELLE PER CINTURE INF.	11
1244 L	GUIDAPELLI PER CINTURE SUPER.	11
1441	PIASTRA DI APP. INT.* 45'	11
1449	PERNO ECCENTRICO	9 + 10 + 11
1450	PIEDINO PER RULLINI MM.14	10
1451	PIEDINO PER RULLINI MM.20	10
1453	PIEDINO PER RULLINI MM.34	10
1486	PIEDINO MM. 20	10
1486 C	PIEDINO+MOLLA+PERNO ECCENTR.	8
1486 G	PIEDINO CON ASTINA+PERNO ECC.	8
1498	RULLO PER 1453	10
1498 CO	RULLO CORTO PER 1451	10
1551	CORPO PIEDINO PER 45°	11
1552	RULLO ZIGRINATO PER 1551	11
1553	RULLINO LISCIO PER 1551	11
1554	RULLO ACC. MM 17/34 CON CUSC.	12
1583	RULLO ACCIAIO MM 24/50	12
1677	RULLO PER 1551 (15 GRADI)	11
Z1940	RULLO ACC. PER PETTINE MM50	12
Z1941	RASTRELLIERA PER Z1940	12
Z1942	SUPPORTO RASTRELLIERA 1941	12
2199	RULLO PER 1551 (30 GRADI)	11
2200	PERNO PER RULLINO	11
T3122 20-22-24	PIEDINO TEFLON AV3 MM.20	9
3331	PIASTRA MM.34	10
3332	PIASTRA MM.50	10
3352	PIASTRA PER ATTR. 45'	11
3353	RULLO VULKOLLAN MM.34	12
3353 S	RULLO VULK. / SMERIGLIO MM.34	12
3354	RULLO TRASP.VULKOLLAN MM.50	12
3502 1	RULLO ACCIAIO/SMERIGLIO 180 D	12
3502 2	RULLO ACCIAIO/SMERIGLIO 120 D	12
3509	RULLO VULKOLLAN 50MM CON SMER.	12
3548 1	RULLO ACCIAIO MM.23-34 180D	12
3548 2	RULLO ACCIAIO MM.23-34 120D	12
4062	SUPPORTO RULLO	12
4070 1	RULLO ACCIAIO AV4 180D	12
4070 2	RULLO ACCIAIO AV4 120 D	12
4072 1	RULLO ACC. SMER. 180D	12
4072 2	RULLO ACC. SMER.120 D .	12
4075	RULLO TRASP. COMPLETO IN VULK.	12
4075 S	RULLO VULKOLLAN CON SMERIGLIO	12
10734 1	RULLO ACCIAIO INCROCIATO MM.34	12
10750 F	RULLO ACCIAIO INCROCIATO MM.50	12

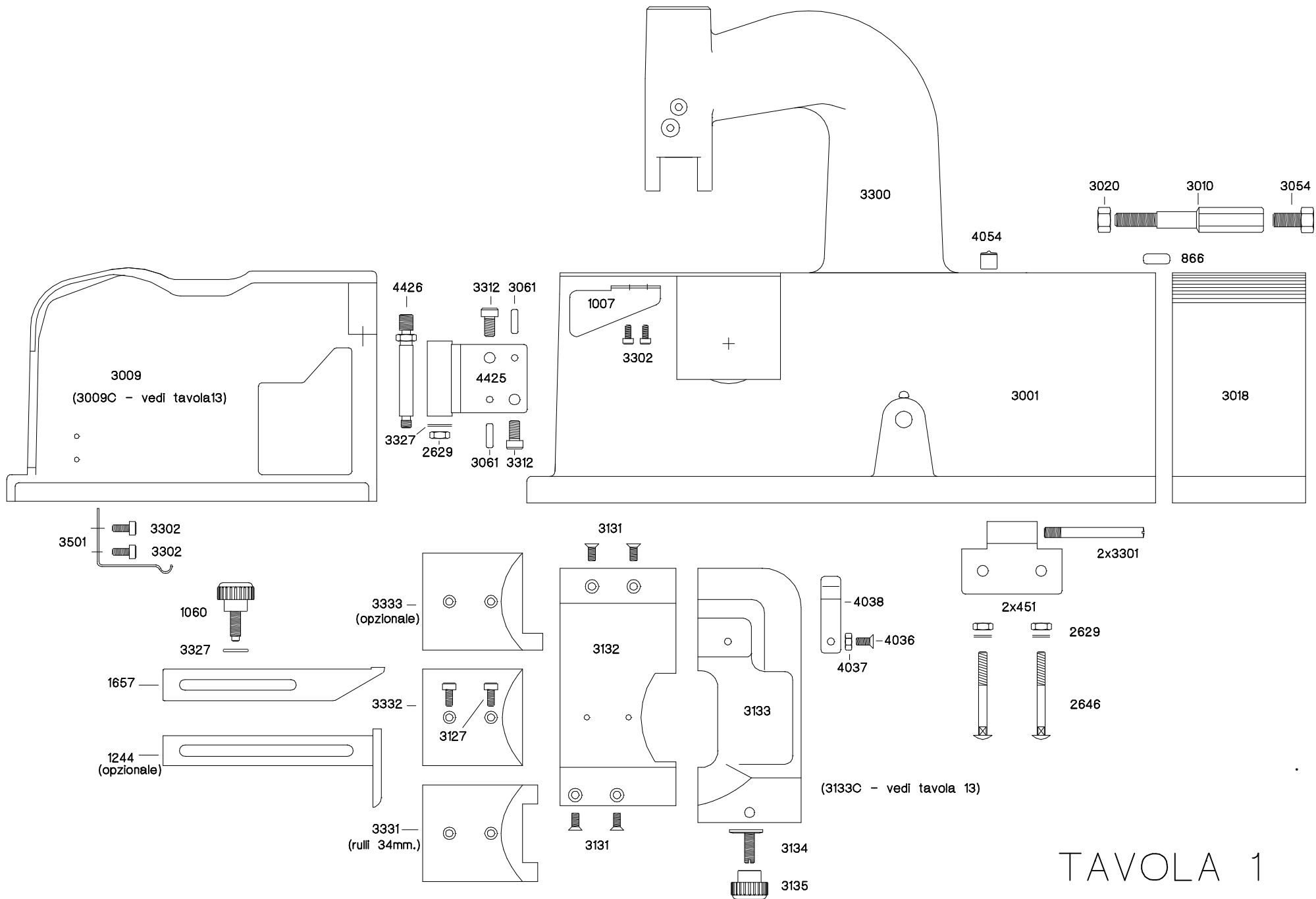


TAVOLA 1



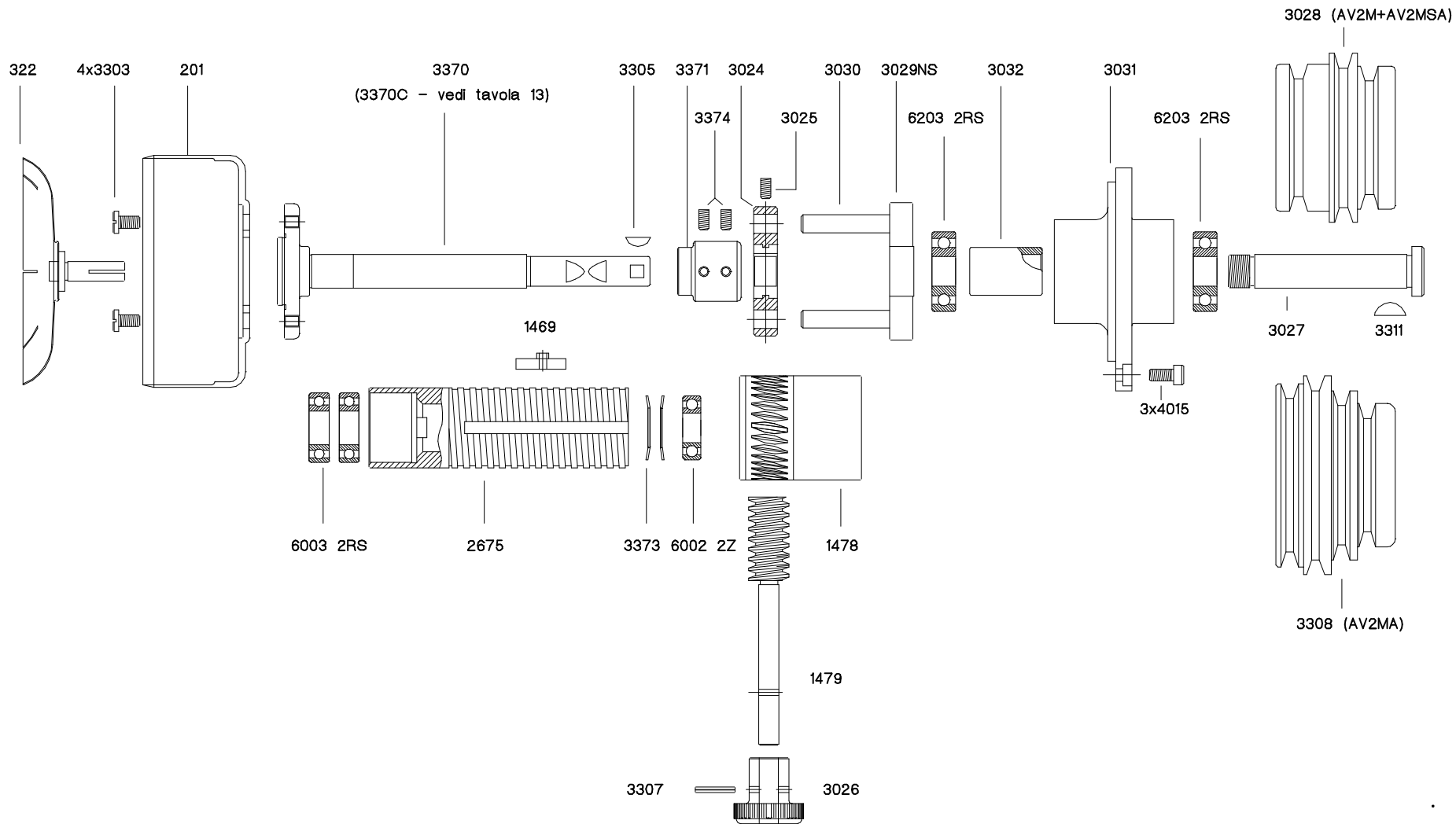


TAVOLA 2

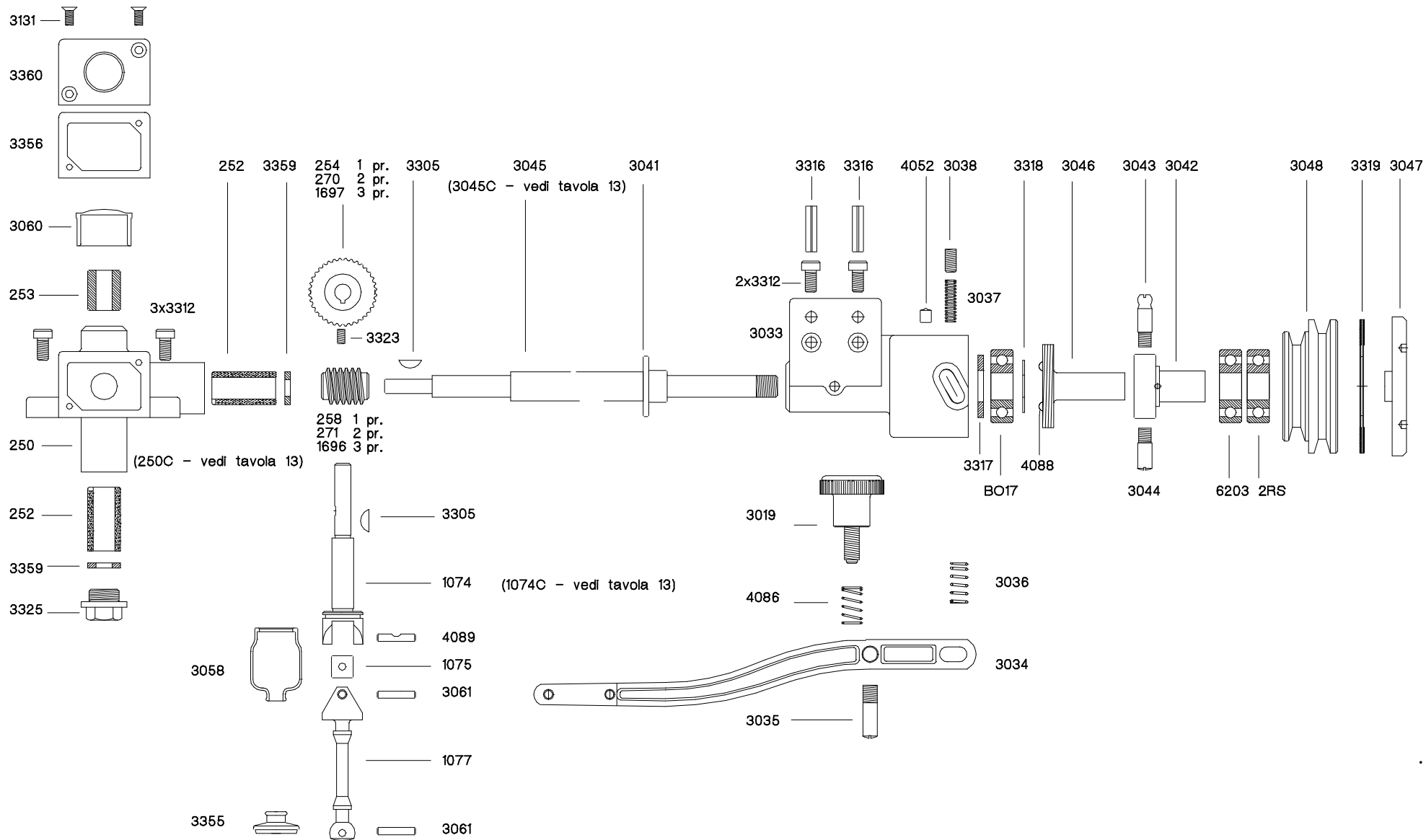
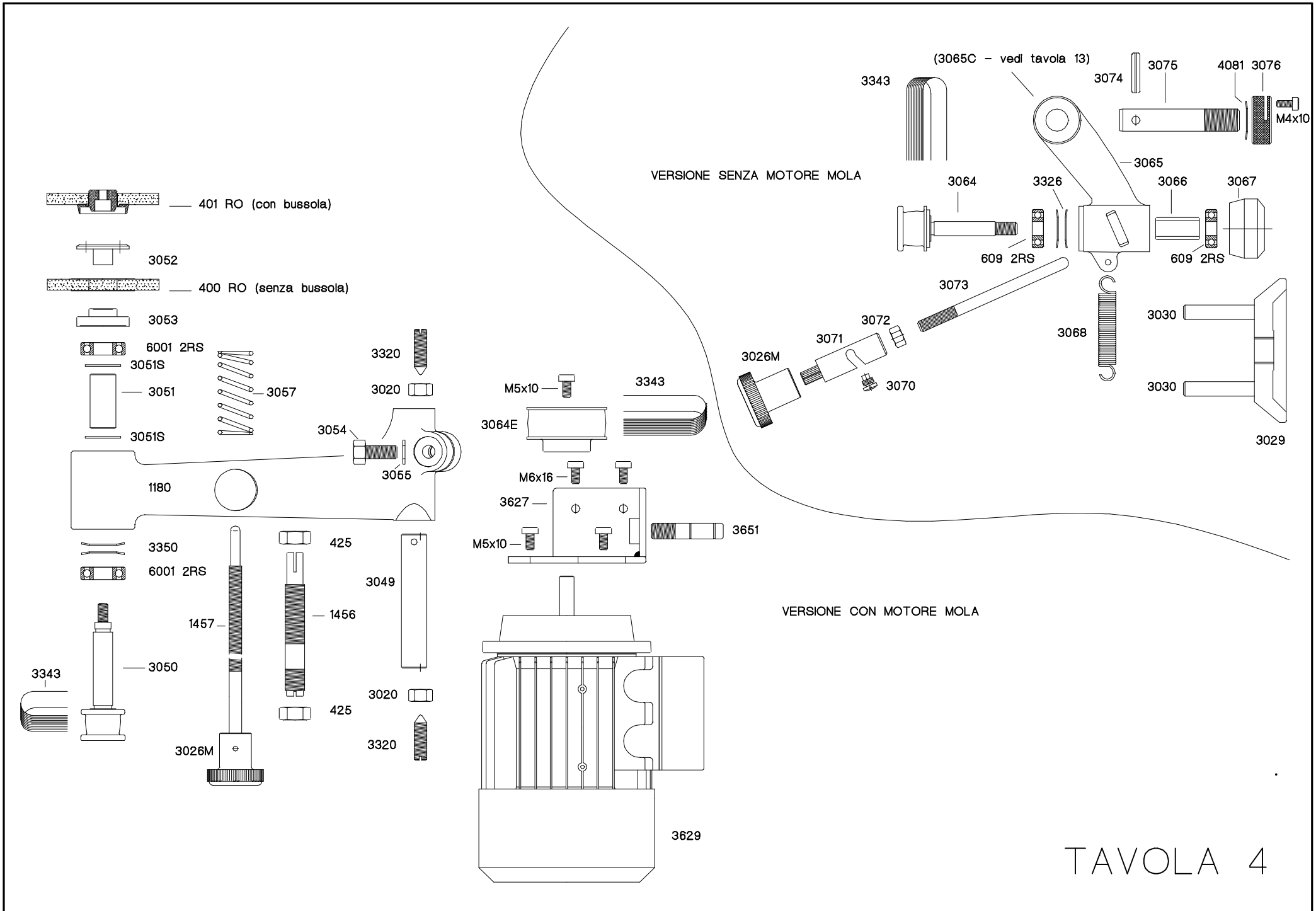


TAVOLA 3



VERSIONE SENZA MOTORE MOLA

VERSIONE CON MOTORE MOLA

TAVOLA 4

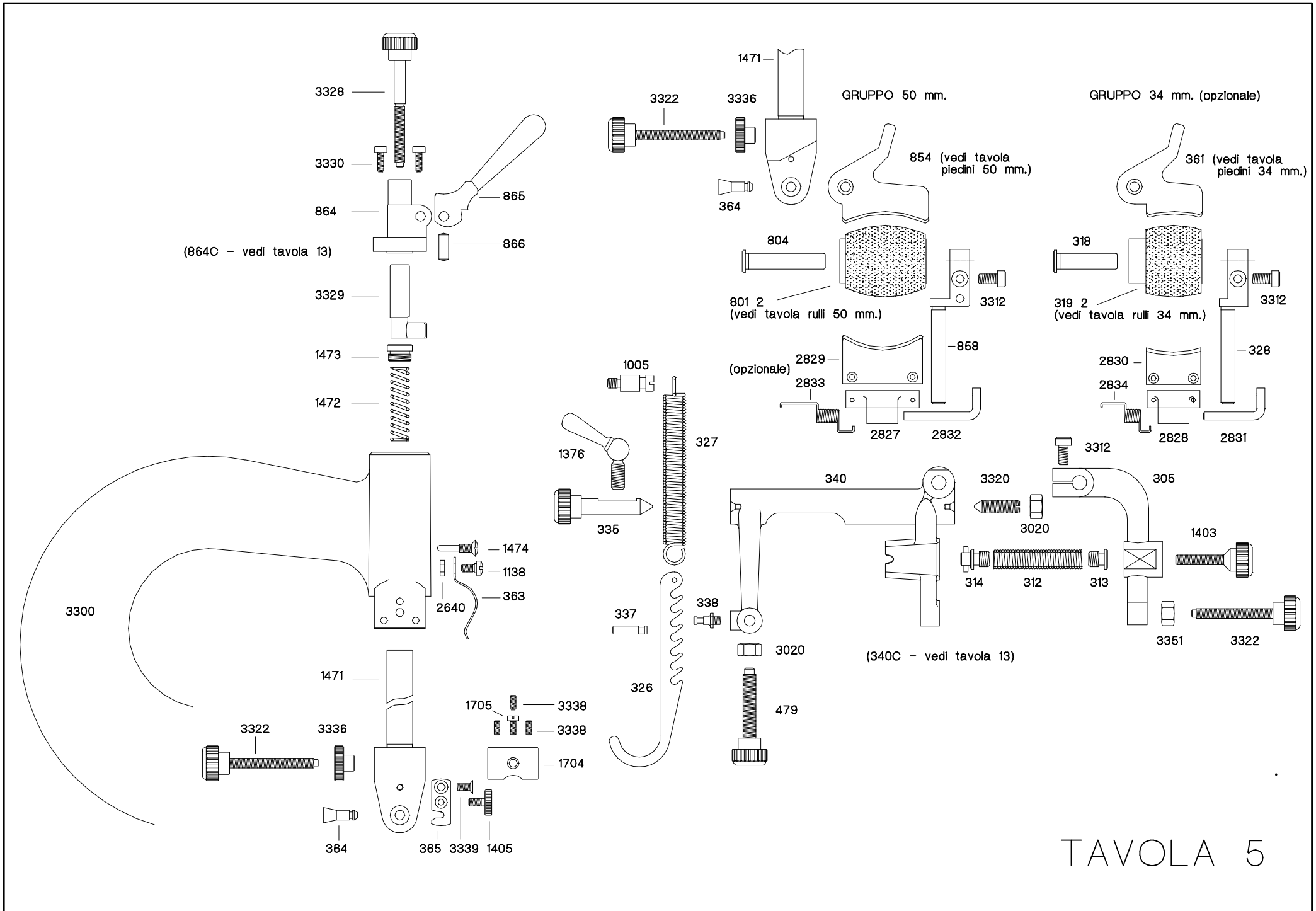


TAVOLA 5

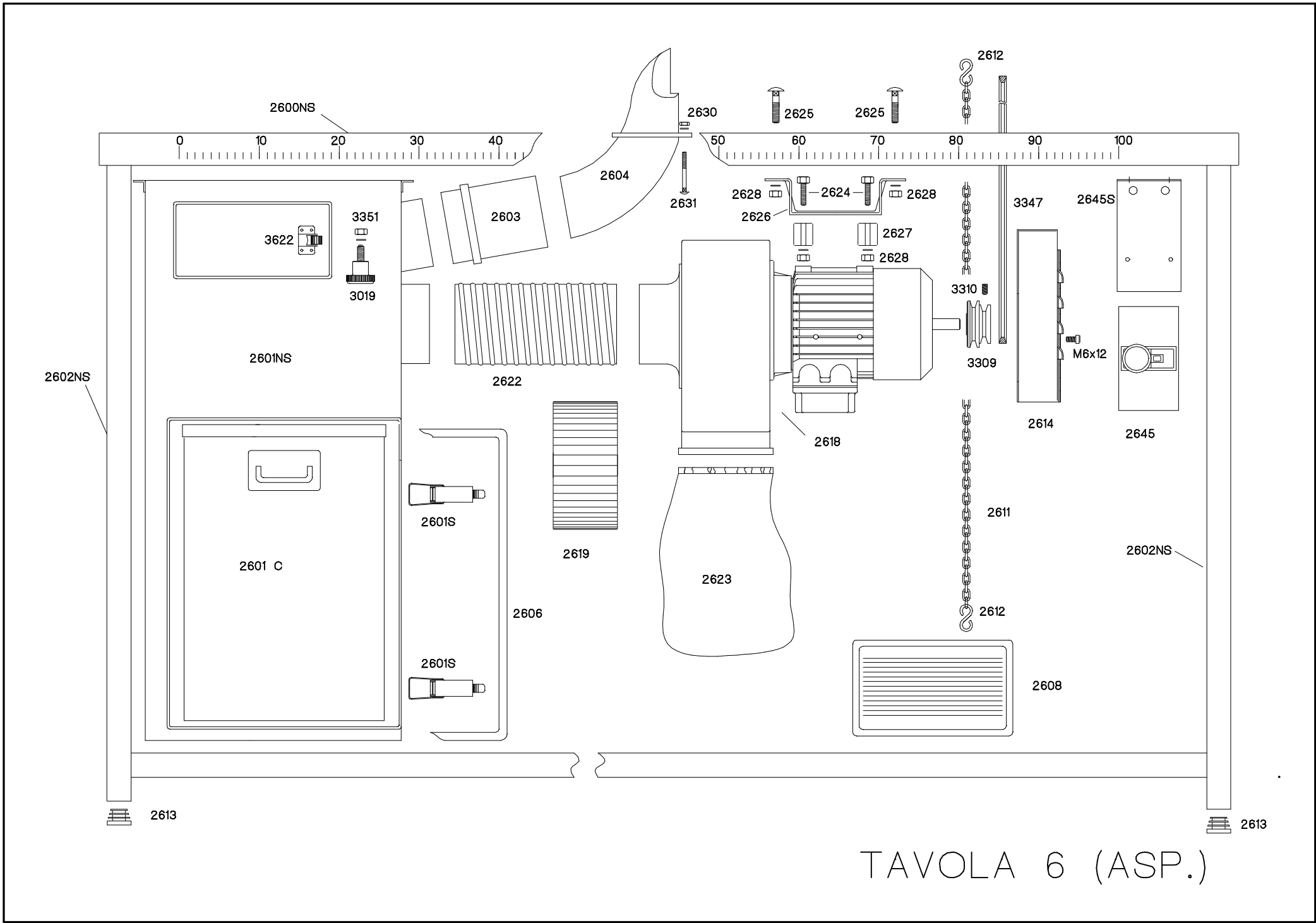
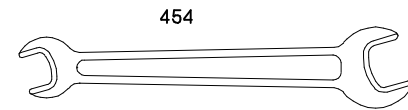
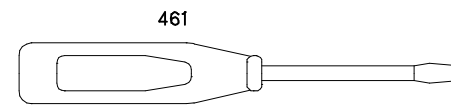
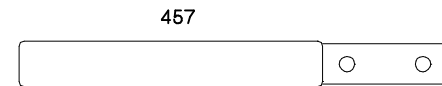
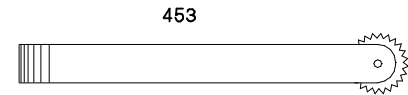
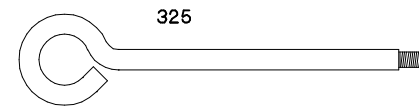
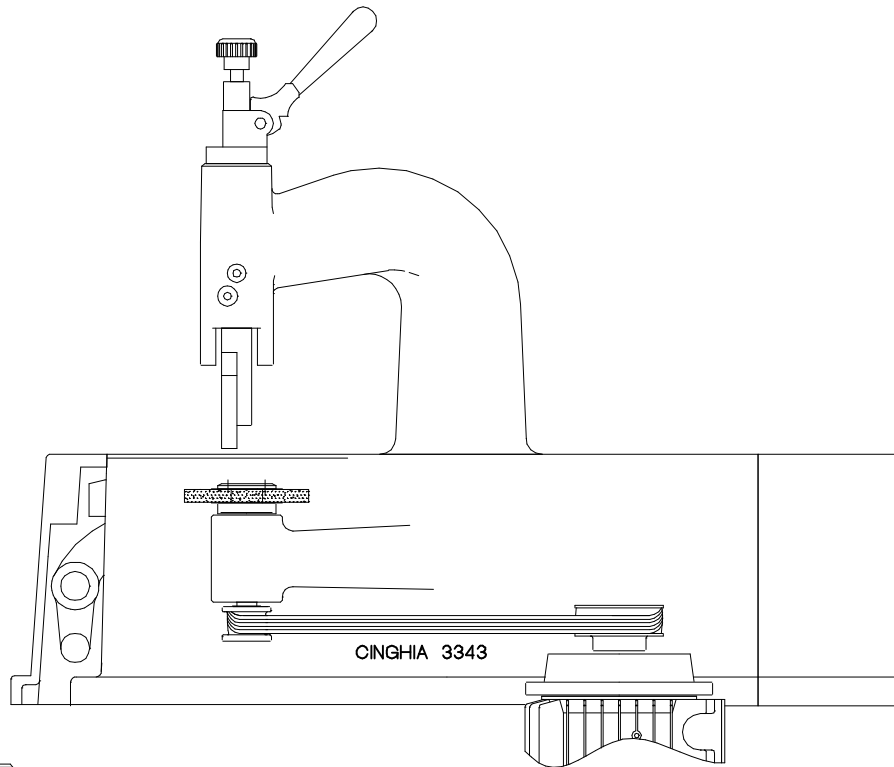
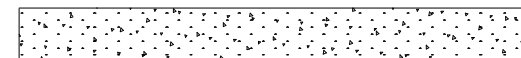


TAVOLA 6 (ASP.)



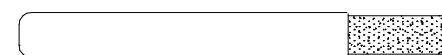
3349 B (TUTTO CARBORUNDUM)



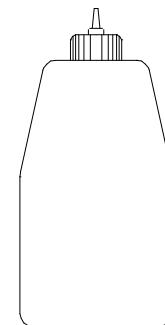
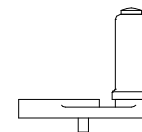
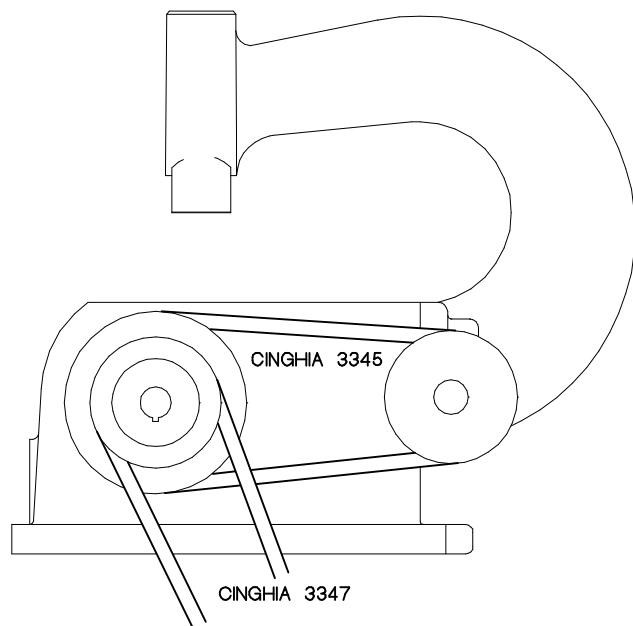
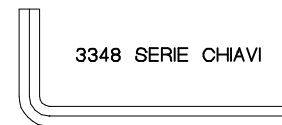
3349 C (CARBORUNDUM CON MANICO)



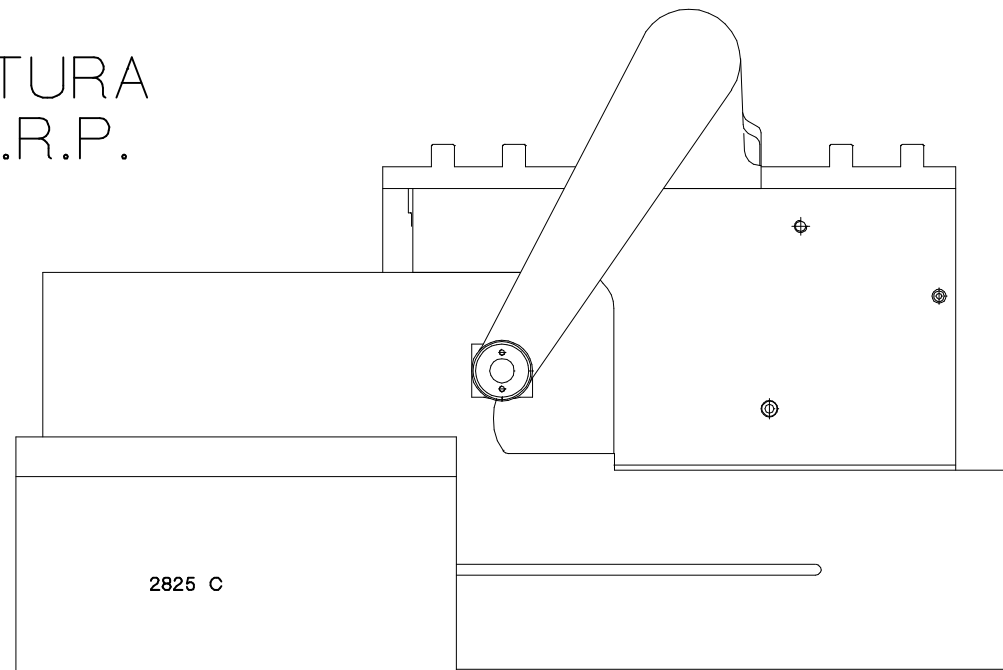
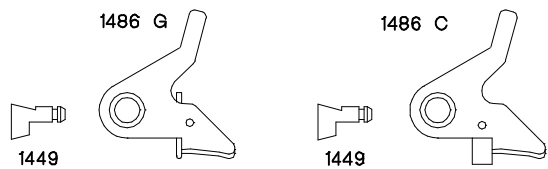
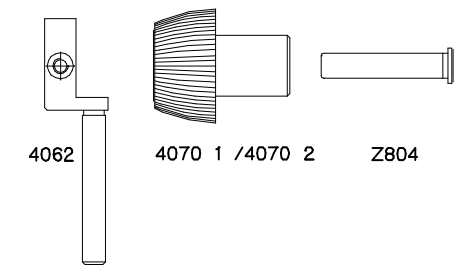
3349 PIETRA LEVAFILO CON MANICO



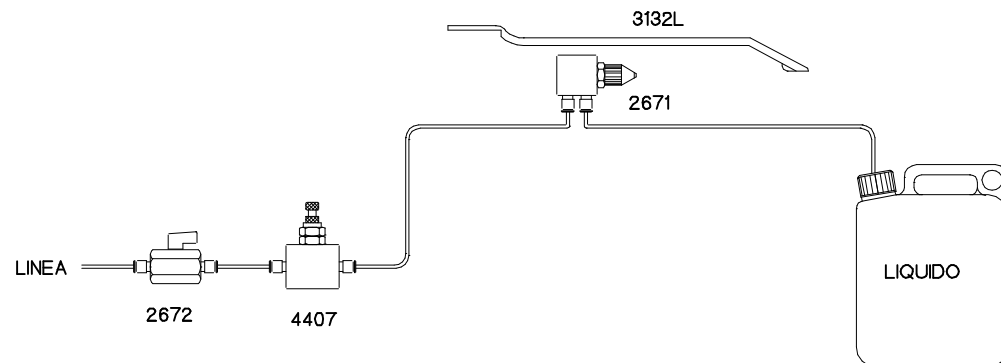
3348 SERIE CHIAVI



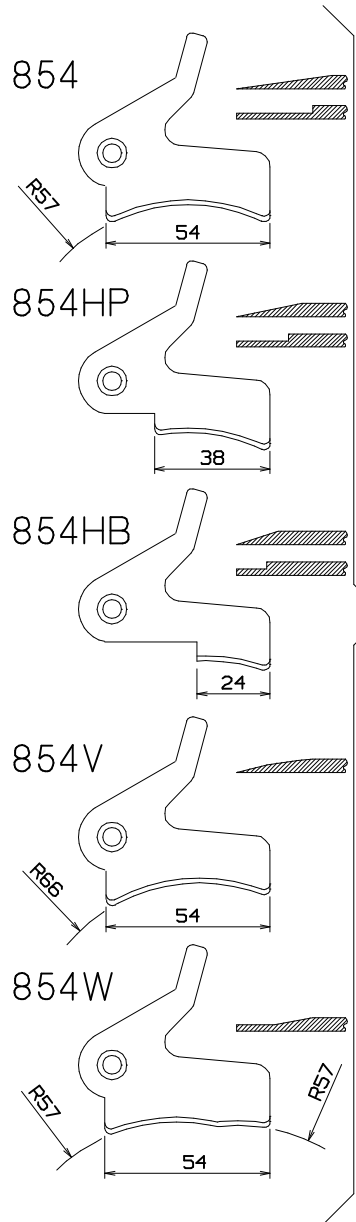
# SISTEMA PER RIFILATURA ED INTESTATURA S.I.R.P.



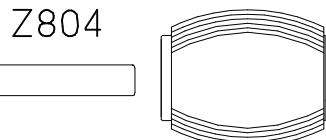
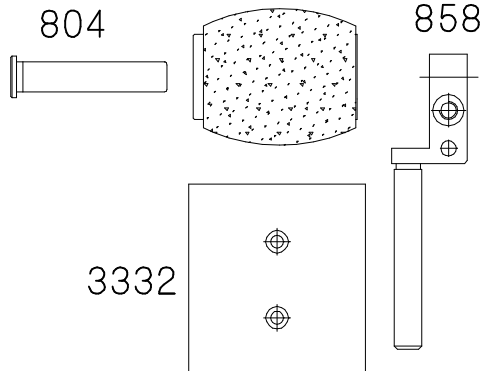
# SISTEMA PER LUBRIFICAZIONE LAMA 2671C



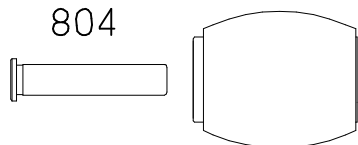
# PIEDINI DA mm. 50



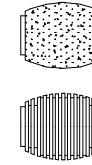
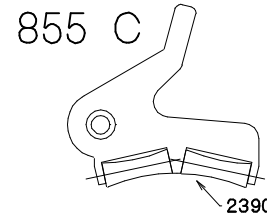
801 1 SMERIGLIO GRANA FINE  
801 2 SMERIGLIO GRANA MEDIA  
801 3 SMERIGLIO GRANA GROSSA



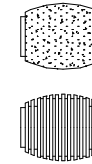
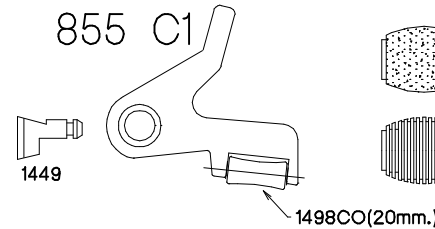
856 1 RULLO ACCIAIO DENTATURA FINE  
856 2 RULLO ACCIAIO DENTATURA MEDIA  
856 3 RULLO ACCIAIO DENTATURA GROSSA  
856 6 RULLO ACCIAIO DENTE DI SEGA



3354 RULLO VULKOLAN  
3509 RULLO VULKOLAN CON RONDELLA IN SMERIGLIO

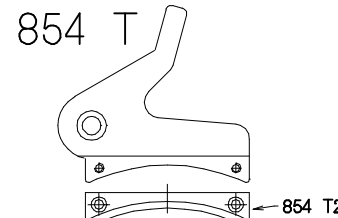


801 3 PER PELLI PESANTI  
Z1940 PER PELLI EXTRA DURE. CUOIO, GOMMA CORDATA, CONTRAFFORTI MOLTO DURI



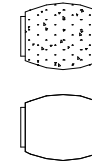
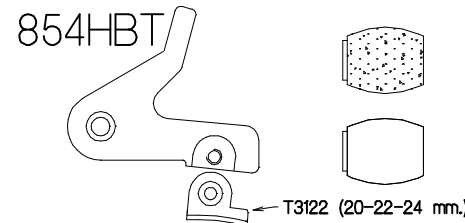
801 3 PER PELLI PESANTI  
Z1940 PER PELLI EXTRA DURE. CUOIO, GOMMA CORDATA, CONTRAFFORTI MOLTO DURI

PER MATERIALI PREINCOLLATI E' CONSIGLIATO L'USO DI LUBRIFICAZIONE (ART. 2671 C)



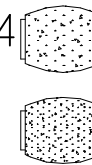
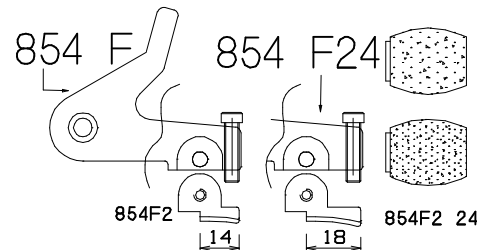
801 2 PER PELLI DELICATE DI DIFFICILE SCORREVOLEZZA

3354 PER PELLI MOLTO DELICATE E DI DIFFICILE SCORREVOLEZZA



801 2 PER PELLI DELICATE E DI DIFFICILE SCORREVOLEZZA

3354 PER PELLI MOLTO DELICATE E DI DIFFICILE SCORREVOLEZZA

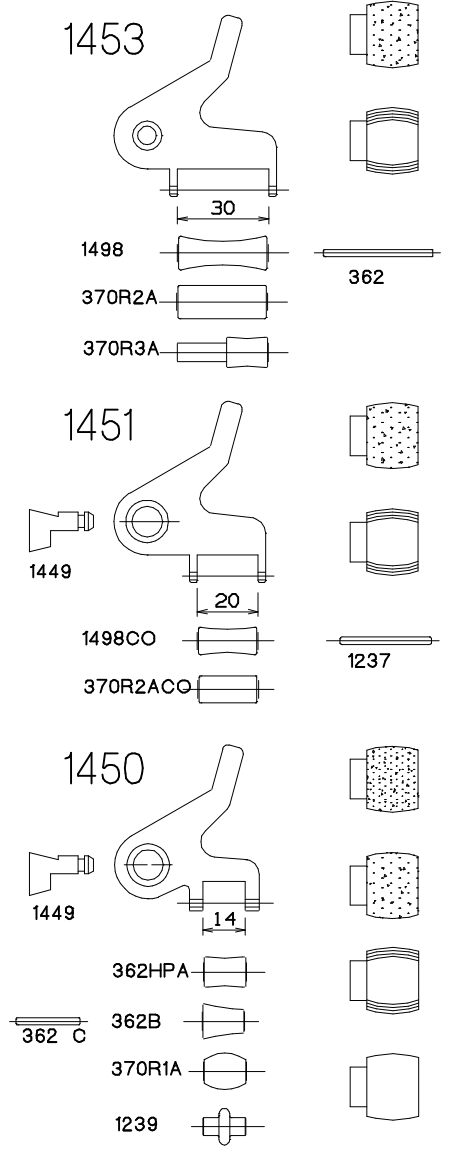
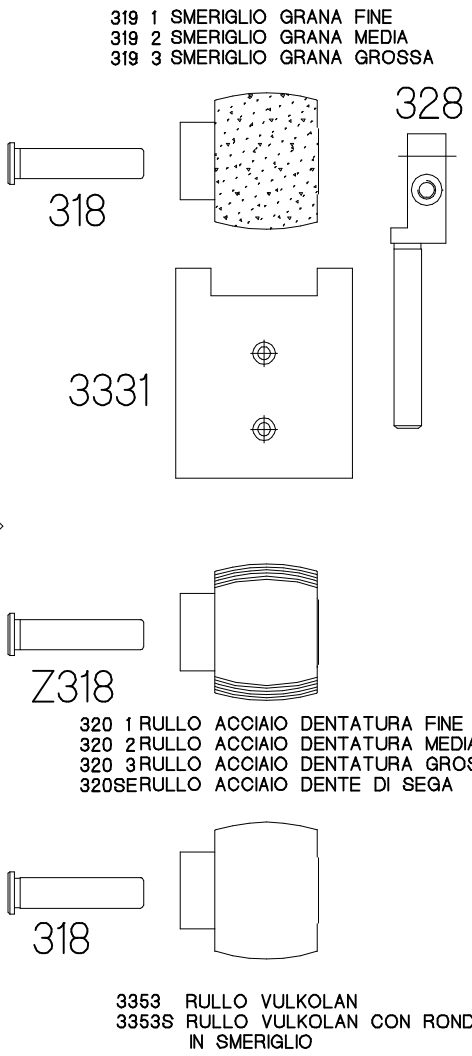
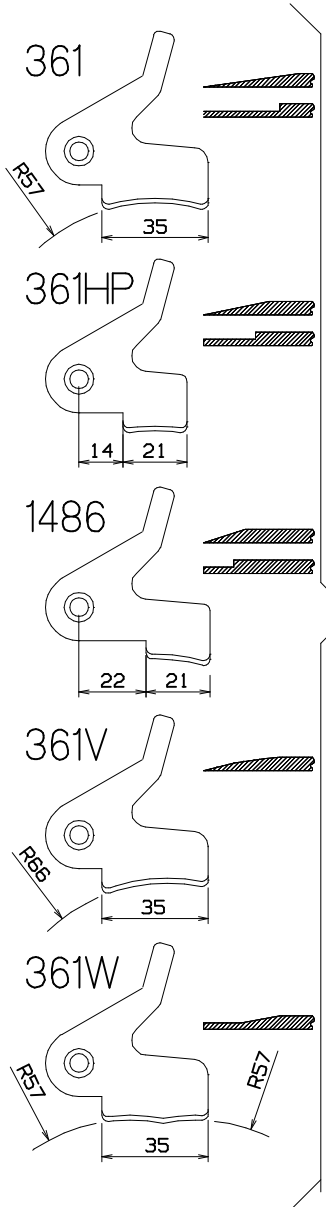


801 2 PER PELLI LEGGERE. QUANDO SERVE UNA REGOLAZIONE IMMEDIATA

801 3 PER PELLI PESANTI, QUANDO SERVE UNA REGOLAZIONE IMMEDIATA



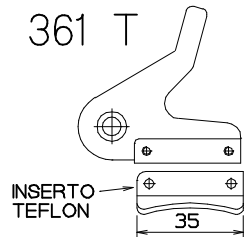
# PIEDINI DA 34 mm.



- 319 3 PER PELLI PESANTI
- 320 1-2-SE-3 PER PELLI DURE. CUOIO. GOMMA CORDATA, CONTRAFFORTI MOLTO DURI
- PER MATERIALI PREINCOLLATI E' CONSIGLIATO L'USO DI LUBRIFICAZIONE (ART. 2671 C)
- 319 3 PER PELLI PESANTI
- 320 1-2-SE-3 PER PELLI DURE, CUOIO, GOMMA CORDATA, CONTRAFFORTI MOLTO DURI
- 319 2
- PER SCARNITURE PARTICOLARI, CON OGNI TIPO DI PELLE (SCEGLIERE IL TIPO DI RULLO PIU' IDONEO)
- 319 3
- 320 1-2-SE-3
- 3353

## PIEDINI PER LAVORAZIONI SPECIALI

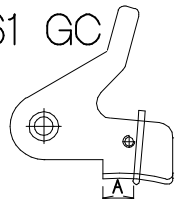
361 T



319 2 PELLI DELICATE E DI DIFFICILE SCORREVOLEZZA

3353 PELLI MOLTO DELICATE E DI DIFFICILE SCORREVOLEZZA

361 GC

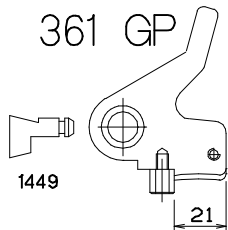


319 2 SMUSSATURE CON CANALINO MATERIALI LEGGERI (GC6 FINO A mm.6 GC10 DA mm. 6 A mm. 10)

319 3 SMUSSATURE CON CANALINO MATERIALI PESANTI

361GC6 A=6mm.  
361GC10 A=10mm.

361 GP

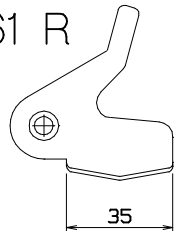


3548 2 PER PUNTALI E CONTRAFFORTI PREINCOLLATI

PER MATERIALI PREINCOLLATI E' CONSIGLIATO L'USO DI LUBRIFICAZIONE (ART. 2671 C)

1449

361 R

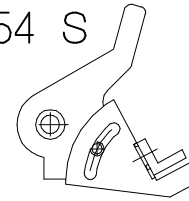


319 2 PER SMUSSATURE CON CANALINO APERTO SU MATERIALI NON PESANTI

319 3 PER SMUSSATURE CON CANALINO APERTO SU MATERIALI PIU' PESANTI

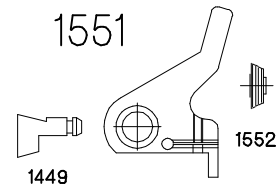
## PIEDINI PER SMUSSATURA 45°

854 S

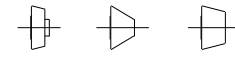


QUESTO PIEDINO VIENE USATO SENZA RULLO DI TRASPORTO

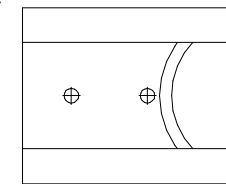
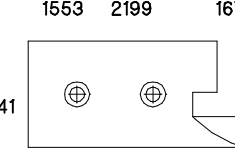
1551



1554 IL PIEDINO 1551 SI UTILIZZA ESCLUSIVAMENTE CON IL RULLO 1554 (N.B. INDISPENSABILE L'USO DELLE PIASTRE 1441 E 3352)



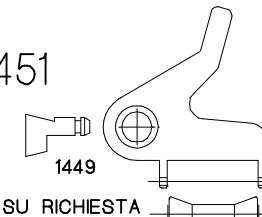
1441



3352

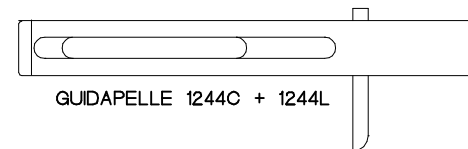
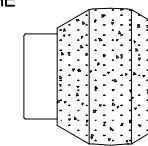
## PIEDINI E RULLI PER CINTURE

1453 / 1451



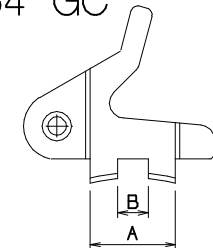
1449

ESECUZIONE SPECIALE SU RICHIESTA SIA PER PIEDINI 1453 (mm. 30) CHE PER PIEDINI 1451 (mm. 20). SEMPRE INDISPENSABILI PER L'ESECUZIONE CAMPIONI DI MATERIALE



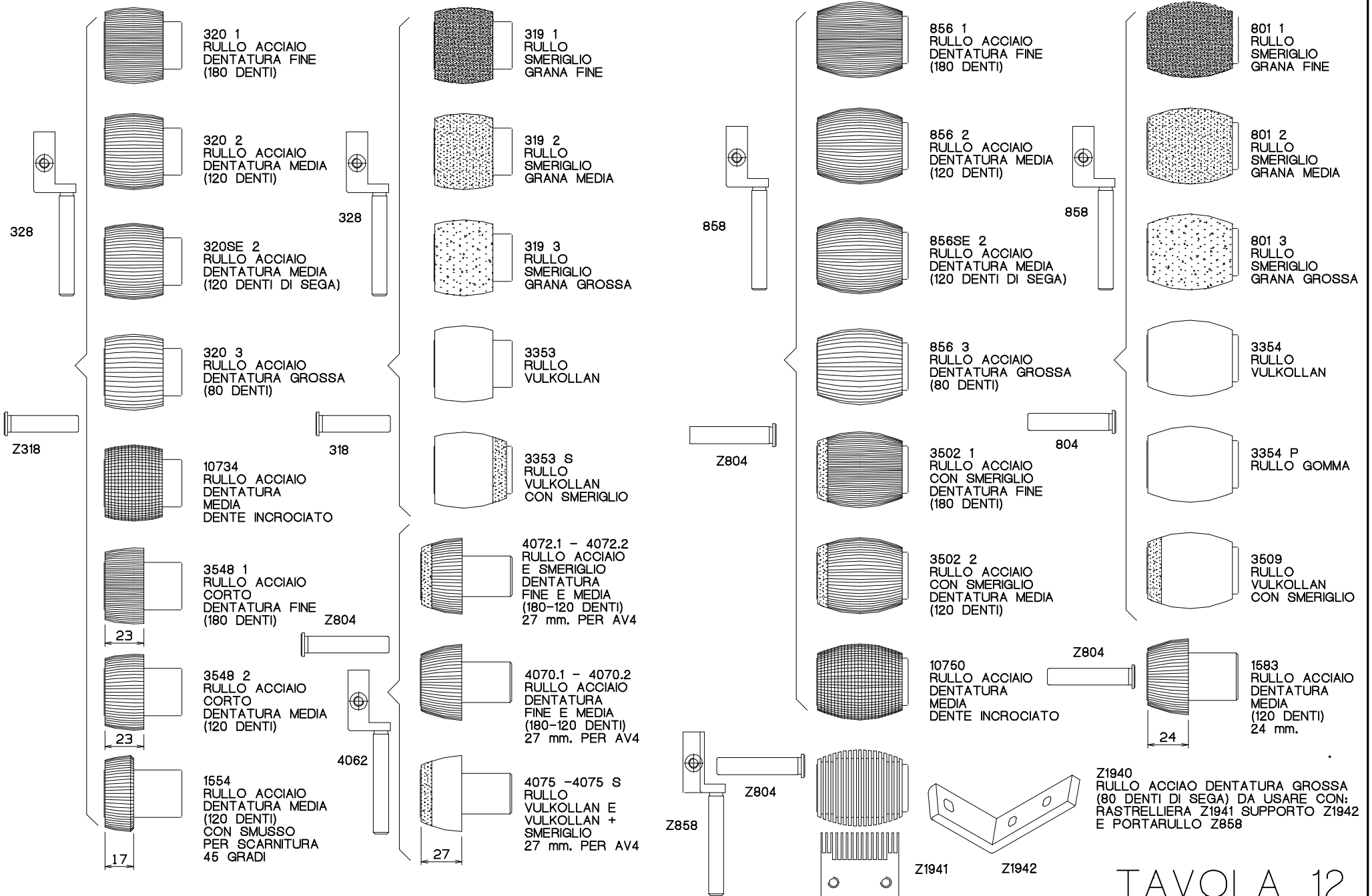
GUIDAPELLE 1244C + 1244L

854 GC

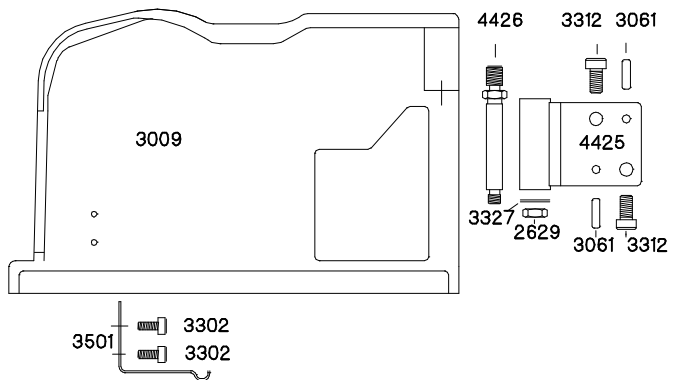


IL PIEDINO 854 GC SI COSTRUISCE SU ORDINAZIONE CON QUOTE A E B VARIABILI RISPETTIVAMENTE DA mm. 14 A mm. 33 E DA mm. 2 A mm. 15.

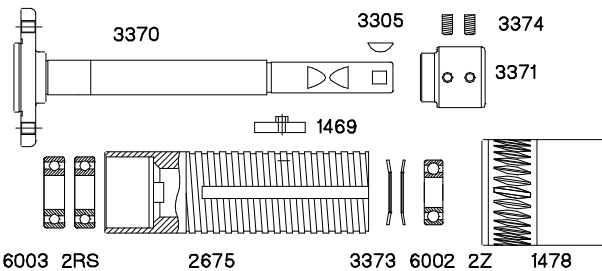
# RULLI DI TRASPORTO



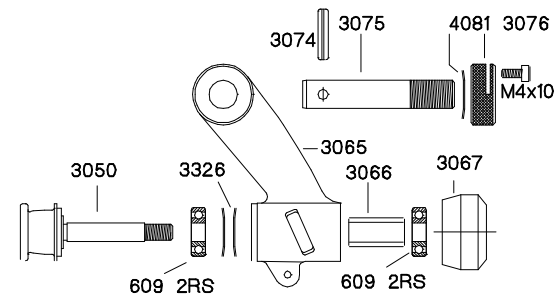
# 3009C



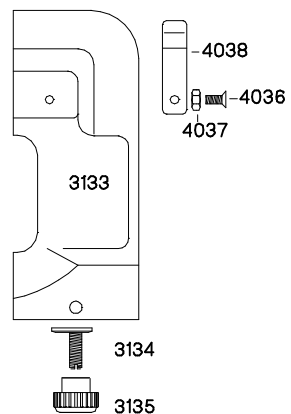
# 3370C



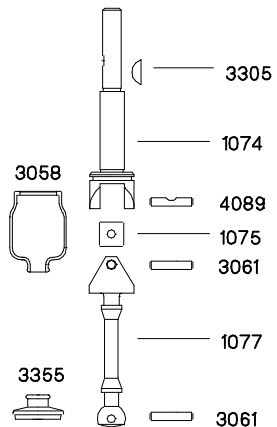
# 3065C



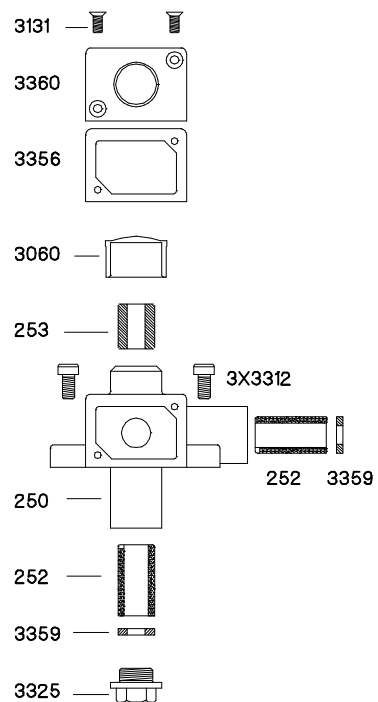
# 3133C



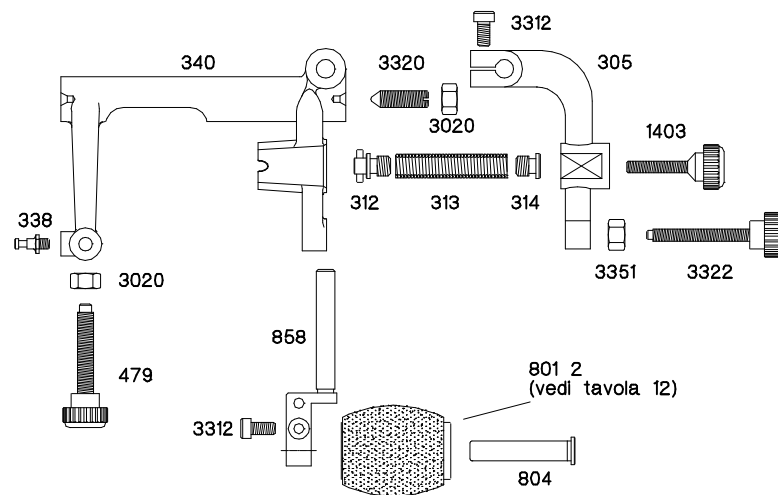
# 1074C



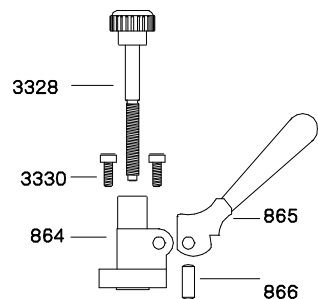
# 250C



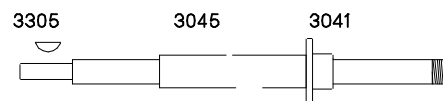
# 340C



# 864C



# 3045C



# AV 2 MA CE

