

Teileliste und Naehleinrichtungen
Parts List and Sewing Equipment

868

DÜRKOPP ADLER AG

Postfach 17 03 51, D-33703 Bielefeld • Potsdamer Str. 190, D-33719 Bielefeld
Telefon +49 (0) 5 21/ 9 25-00 • Telefax +49 (0) 5 21/ 9 25 24 35 • www.duerkopp-adler.com

Ausgabe / Edition: 10/2013	Aenderungsindex Rev. index: 08.0	Printed in Czech Republic	Teile-Nr./Part.-No.: 0791 868801
--------------------------------------	--	---------------------------	--

Alle Rechte vorbehalten.

Eigentum der Dürkopp Adler AG und urheberrechtlich geschützt. Jede, auch auszugsweise Wiederverwendung dieser Inhalte ist ohne vorheriges schriftliches Einverständnis der Dürkopp Adler AG verboten.

All rights reserved.

Property of Dürkopp Adler AG and copyrighted. Reproduction or publication of the content in any manner, even in extracts, without prior written permission of Dürkopp Adler AG, is prohibited.

Copyright © Dürkopp Adler AG - 2013

Inhaltsverzeichnis	Tafel / Table	Contents
Armwelle	1	Upper shaft
Armwelle-schaltbare nadelstangen		Upper shaft-disconnectable needle bar
Antrieb Arm- und Unterwelle, Rastkupplung	2	Upper and bottom shaft drive, Safety clutch
Fadenhebel	3	Thread lever
Fadenhebel-schaltbare nadelstangen	4	Thread lever-disconnectable needle bar
Antrieb Nadeltransport	5	Needle feed drive
Alternierender Obertransport mech., Fussfuehrung	6	Alternating foot top feed mech., Foot guide
Antrieb Untertransport	7	Bottom feed drive
Untertransport	8	Bottom feed
Fusslueftung Handhebel	9	Top roller lift hand lever
Transportsaeule	10	Middle post
Fusslueftung Kniehebel	11	Top roller lift knee lever
Fuesslueftung pneu. Hubverstellung	12	Top roller lift pneu.
Grosser Greifer mit Spule	13	Skipping foot lift pneumatic
Uebergrosser Greifer mit Spule	14	Large hook with bobbin
Greifersaeule rechts	15	Oversized hook with bobbin
Greifersaeule links	16	Hook post right
Luefterfinger, Saeulendeckel	17	Hook post left
Fadenabschneider	18	Releasing hook, Hook cover
Spuler	19	Thread trimmer
Spannungsplatte Einnadel mech.	20	Winder
Spannungsplatte Einnadel pneu.	21	Tension plate 1 needle mech.
Spannungsplatte Zweinadel mech.	22	Tension plate 1 needle pneu.
Spannungsplatte Zweinadel pneu.	23	Tension plate 2 needles mech.
Stichverstellung 1 Stichlaenge	24	Tension plate 2 needles pneu.
Stichverstellung 2 Stichlaengen, Stichverkuerzung	25	Stitch adjustment 1 stitch length
Verriegelung mech., pneu.	26	Stitch adjustment 2 stitch lengths, Stitch reduction
Magnetventileinheit, Taster	27	Backtacking mech., pneu.
Zentralschmierung, Oelstandanzeige	28, 29	Solenoid valve unit, Push-buttons
Arm, Fadenfuehrung, Integr. Diodennaehleuchte	30	Central lubrication, Maintenance indicator
Arm, Fadenfuehrung, Integr. Diodennaehleuchte	31	Arm, Thread guide, Sewing light LEDs
- schaltbare nadelstangen	32	Arm, Thread guide, Sewing light LEDs
Armdeckel ECO		-disconnectable needle bar
Armdeckel CLASSIC	33	Arm cover ECO
Grundplatte	34	Arm cover CLASSIC
Naehleuchte Halogen	35	Bed plate
Teilesatz fuer DAC ECO	36	Sewing lamp halogen
Teilesatz fuer DAC Classic	37	Part set for DAC ECO
	38	Part set for DAC Classic

Inhaltsverzeichnis	Tafel / Table	Contents
Naehantrieb EFKA DC1550/DA321G	39	Ministop EFKA DC1550/321G
Teilesatz DC1550/DA321G,		Part set DC1550/DA321G,
Bedienfeld, USB Memory Stick		Control panel, USB memory key
Teilesatz	40	Part set
Gestell	41	Stand
Wartungseinheit	42	Maintenance unit
Beipack	43, 44	Accessories
Eindiodennaehleuchte	45	Sewing lamp LED
Nahtmittenfuehrung	46	Seam centre guide
Nahtmittenfuehrung schwenkbar		Swivelling seam centre guide
Kantenanschlag		Edge guide
Kantenanschlag		Edge guide
Bandfuehrung	47	Tape guide
Werkzeug M-Type		Tool kits M-Type
Fusslueftung pneu.	48	Foot lift pneu.
Fusslueftung el. pneu.		Foot lift el. pneu.
Integr.Diodennaehleuchte		Sewinglight LEDs
Netzteil		Power supply
Bedienfeldwinkel		Angle for control panel
Teilesatz FK		Parts set FK
Restfadenwaechter	49	Thread monitor
Index		Index
Befestigungsteile fuer Naeheinrichtung		Fastening parts for sewing equipment
Naeheinrichtungen		Sewing equipment
Bauschaltplan		Wiring diagram
Pneu. Geraeteplan		Pneumatic circuit plan

Teilleiste und Naheinrichtungen
Parts List and Sewing Equipment

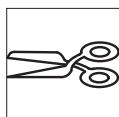
868



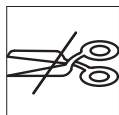
Einnadel-Maschine
single needle machine



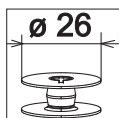
Zweinadel-Maschine
two needle machine



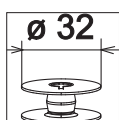
mit Fadenabschneider
with thread trimmer



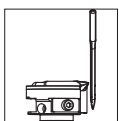
ohne Fadenabschneider
without thread trimmer



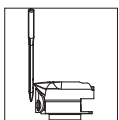
grosser Greifer
large hook



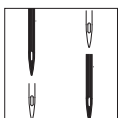
uebergrosser Greifer
oversized hook



Greifer links der Nadel
hook left of the needle



Greifer rechts der Nadel
hook right of the needle

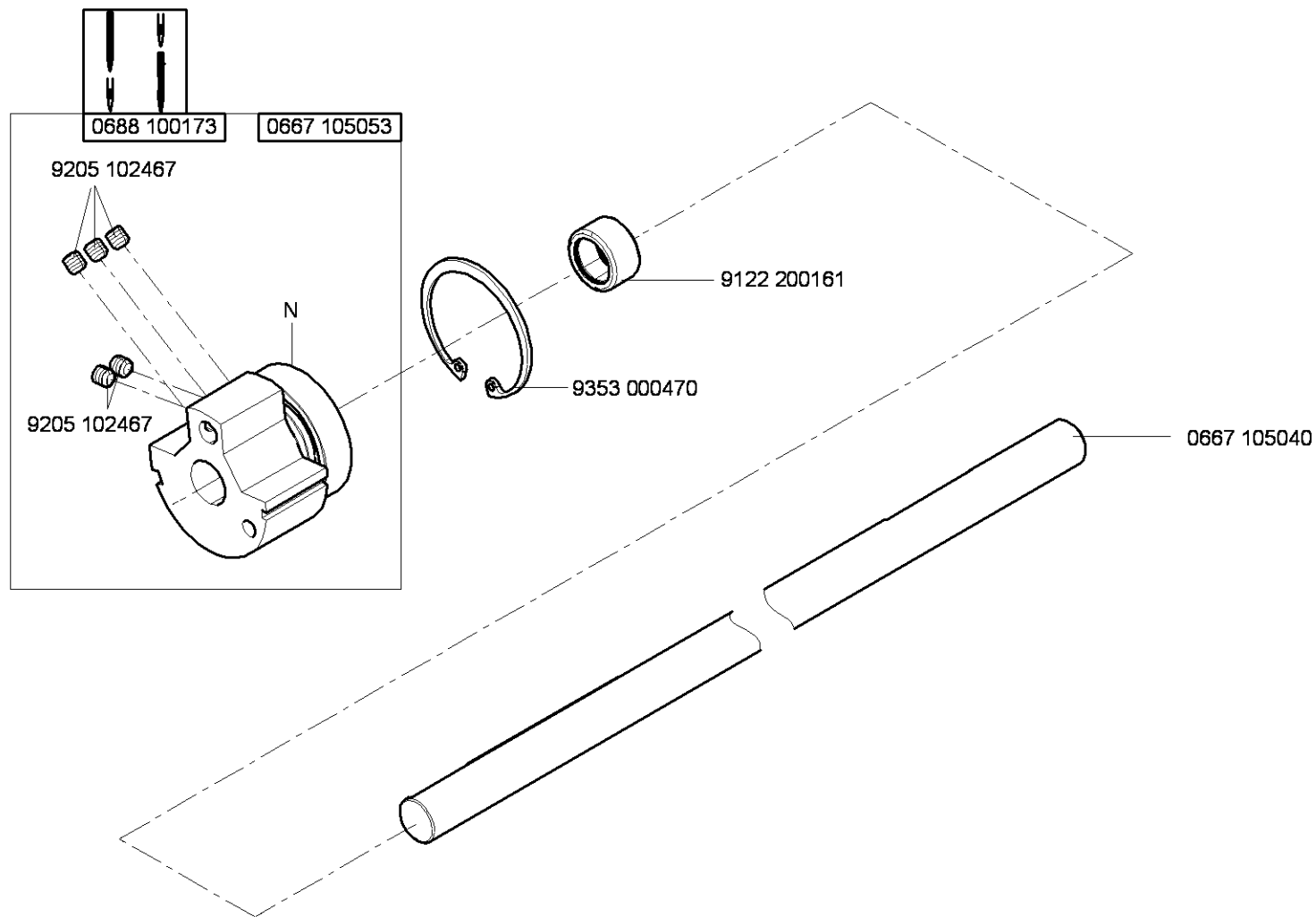


Schaltbare Nadelstangen
disconnectable needle bar

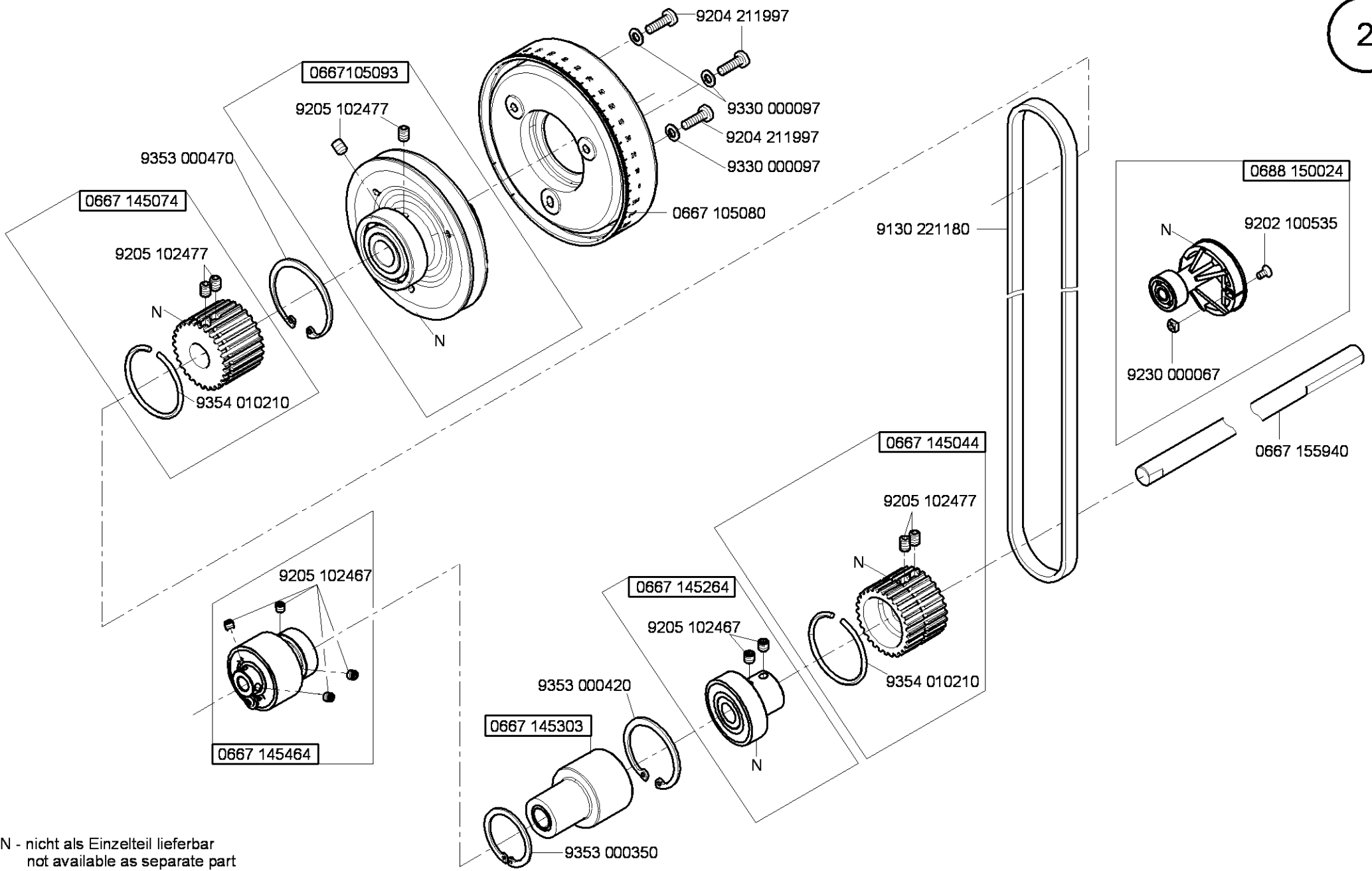


kleben/stick

N nicht einzeln lieferbar/not available as separate part

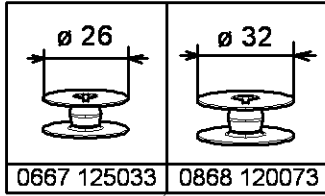
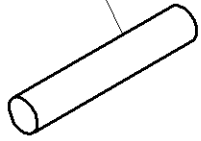


N - nicht als Einzelteil lieferbar
not available as separate part



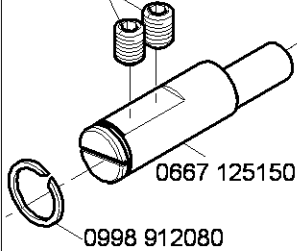
N - nicht als Einzelteil lieferbar
not available as separate part

ab 11/2008
9129 024235



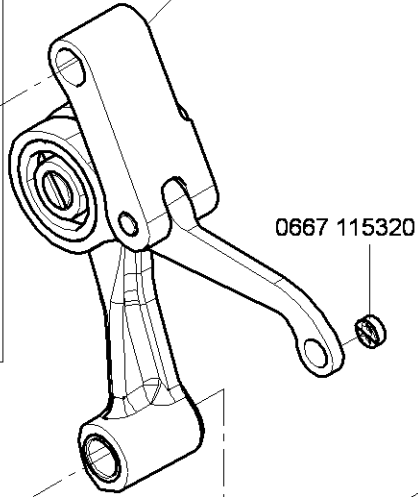
bis 10/2008

9205 102477



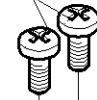
0667 125150

0998 912080



0667 115320

9204 201667



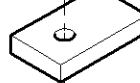
0667 100050



9225 201750

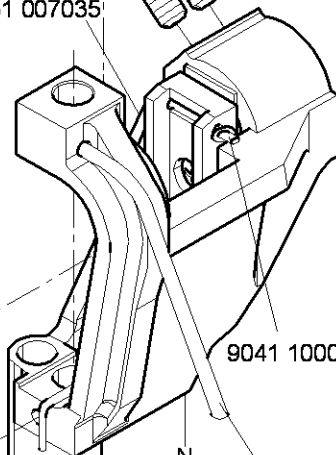
9334 001630

0367 120100



9205 102477

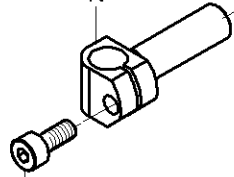
9731 007035



9041 100025

0367 385133

N

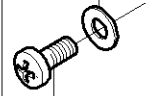


9202 002078

0667 125243

0667 125160

9330 000087



9204 201657

0667 125100

0667 125254

0367 125194

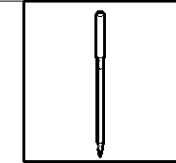


N

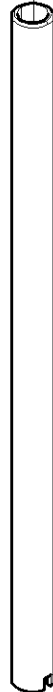
9205 101847

0291 000159

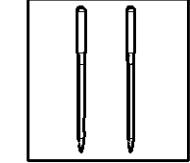
9203 312412



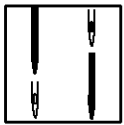
9202 001678



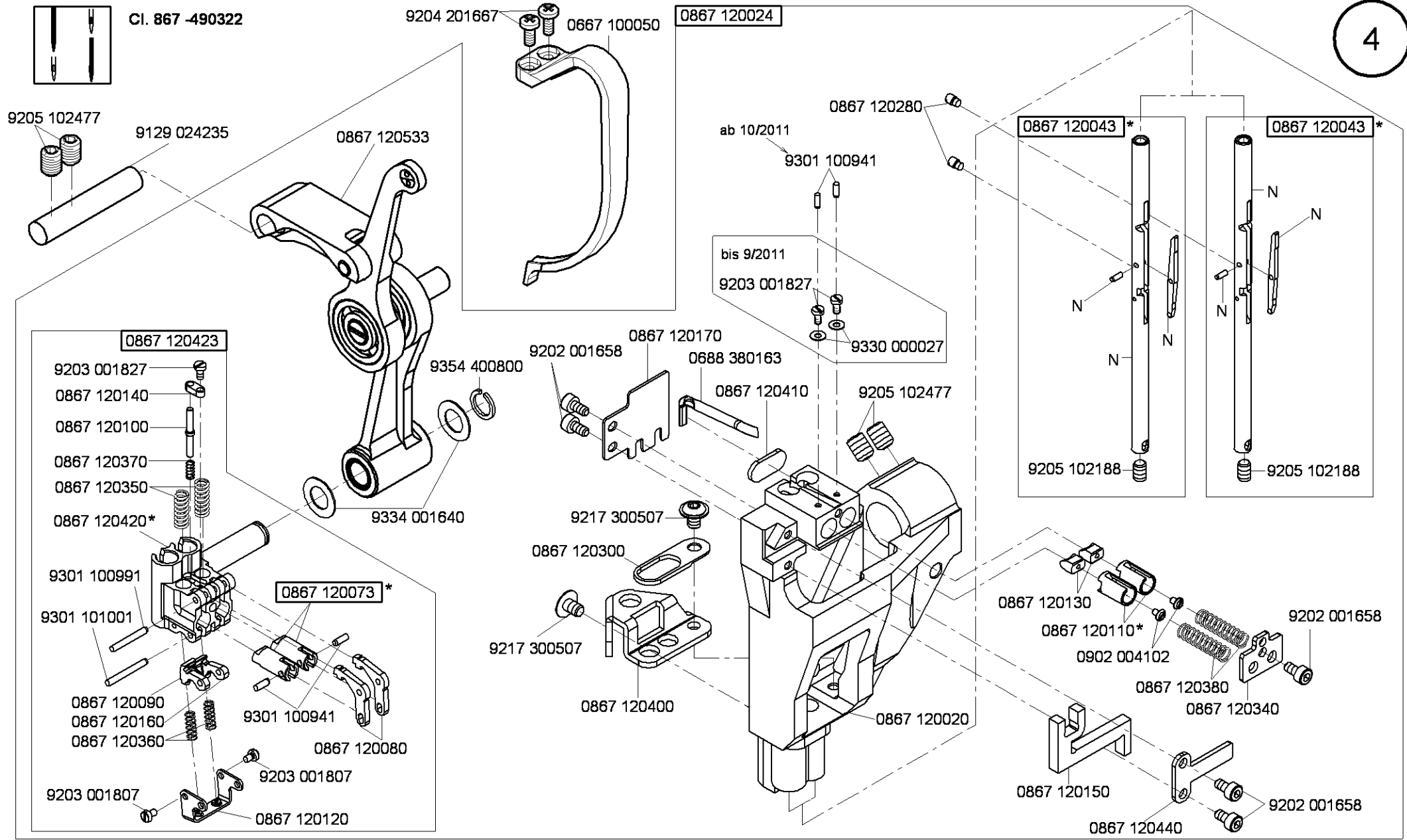
0667 235010



N - nicht als Einzelteil lieferbar
not available as separate part

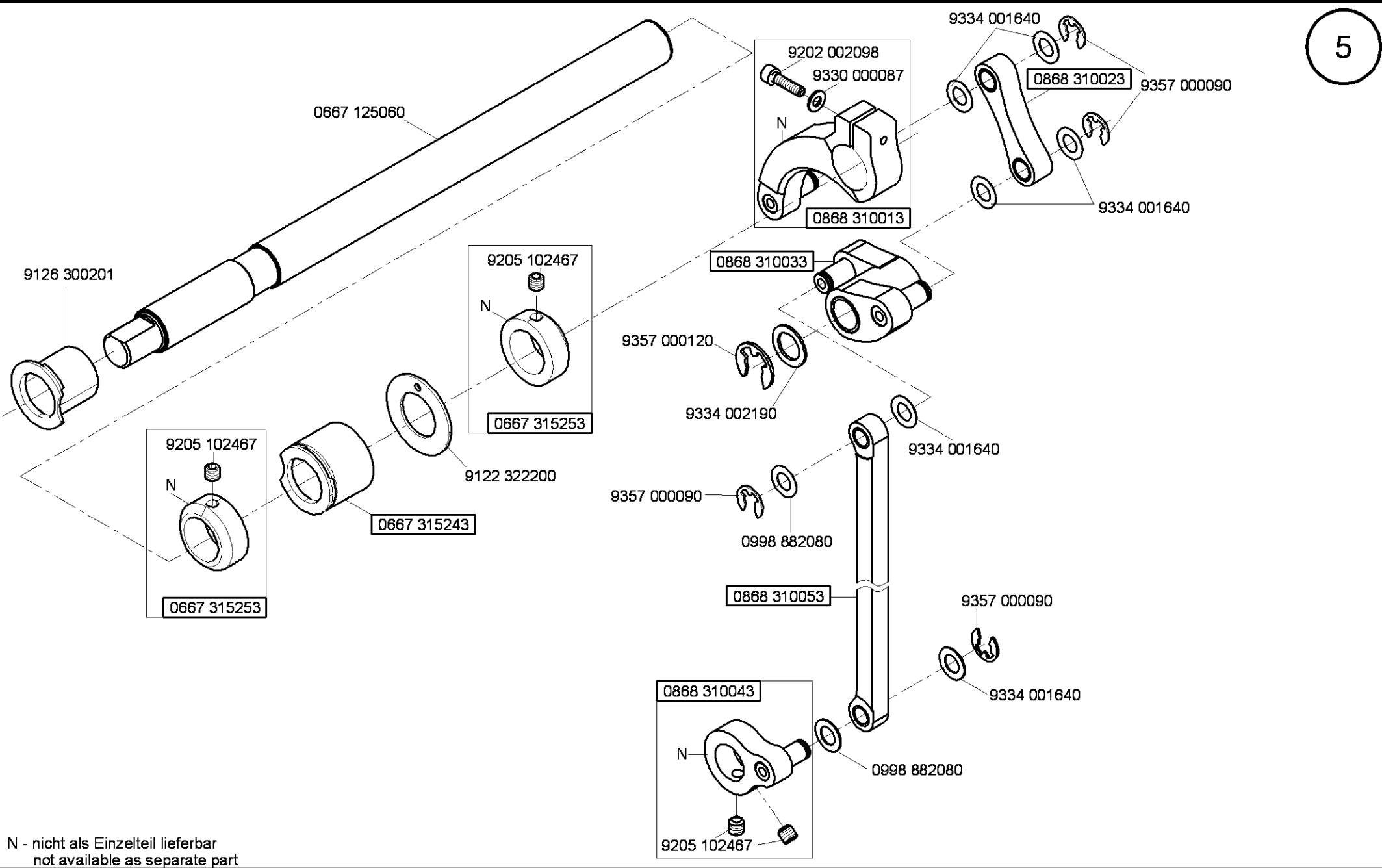


CI. 867-490322

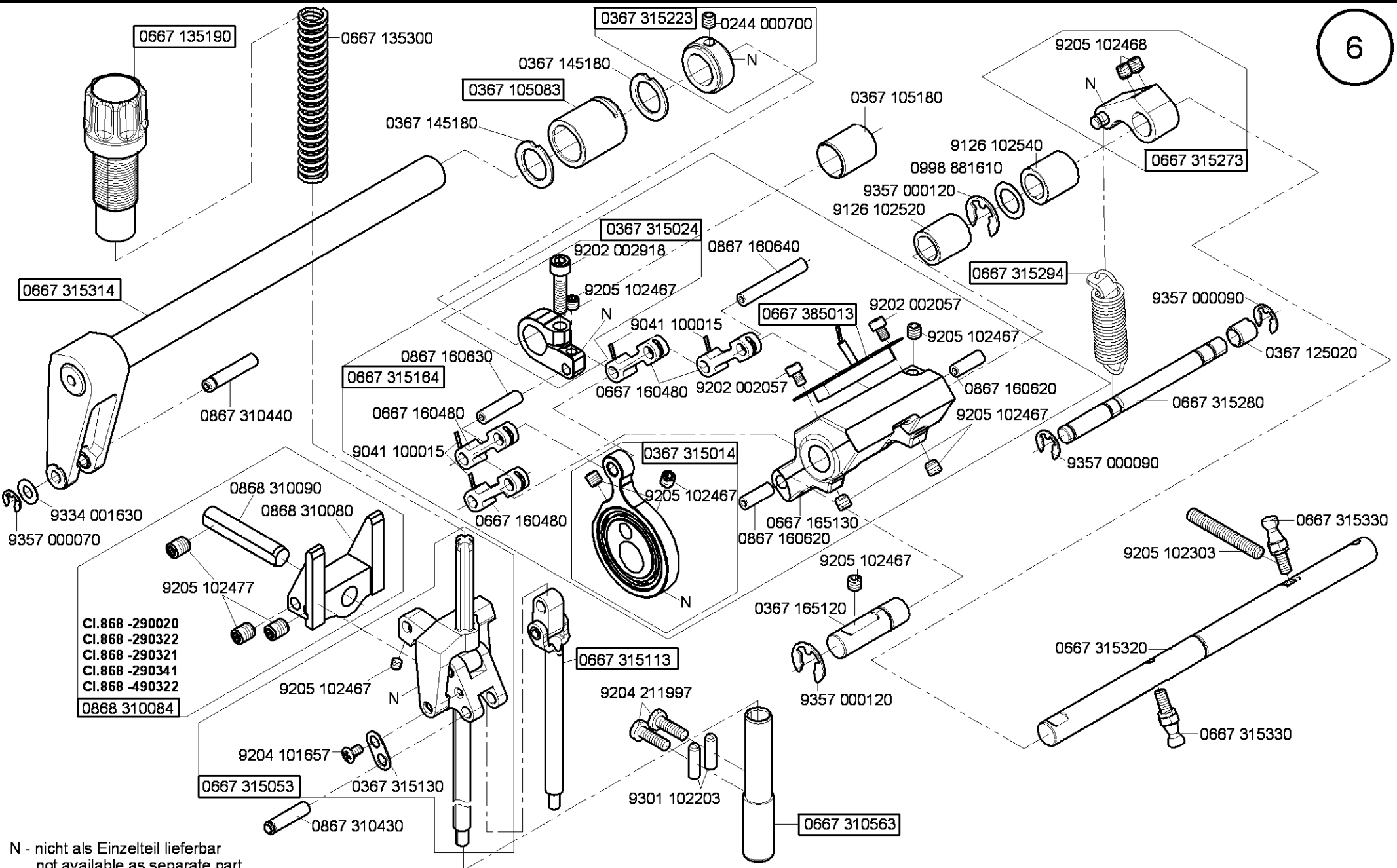


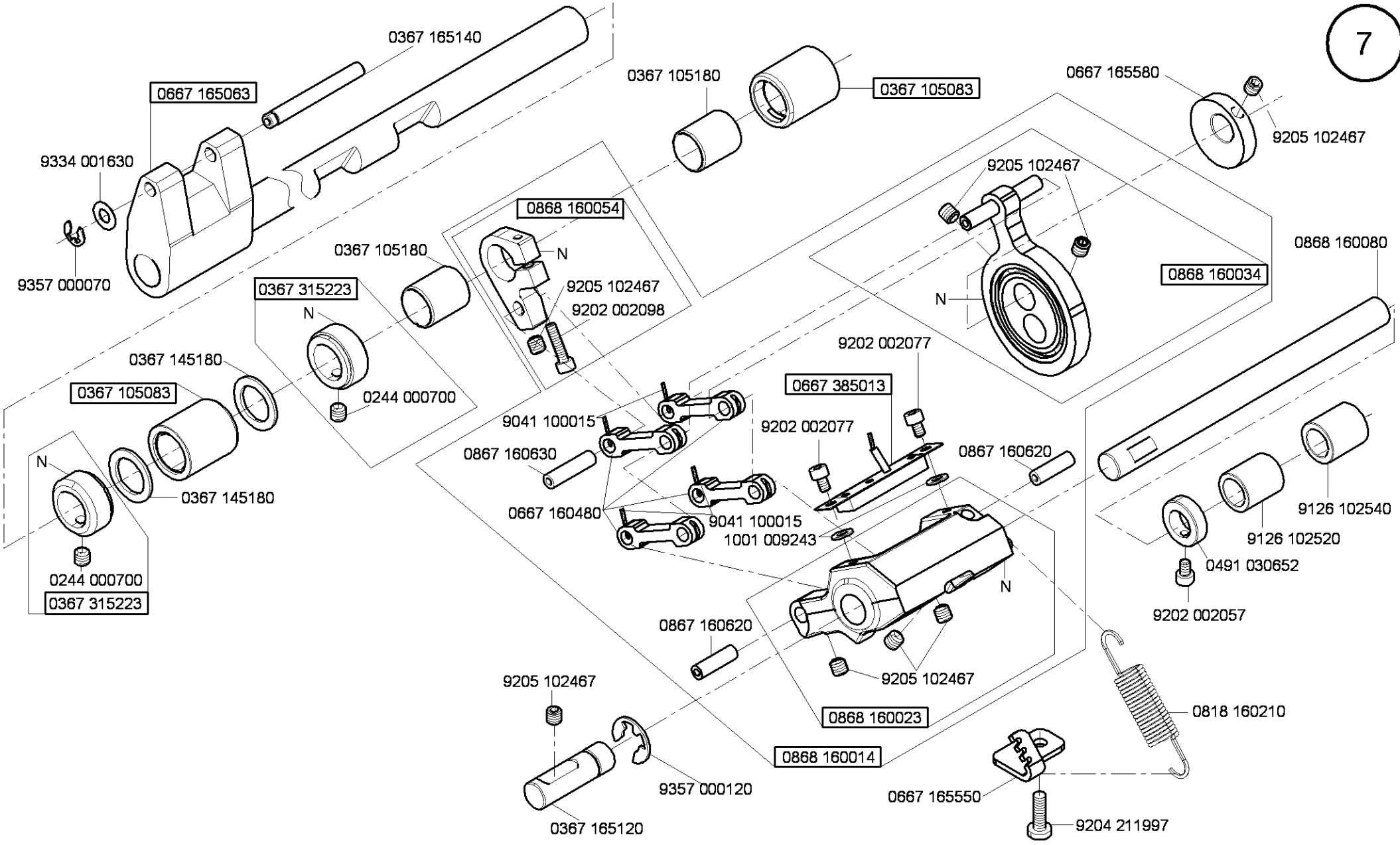
N - nicht als Einzelteil lieferbar
not available as separate part

* bis 6/2011 alle Teile nur zusammen Bestellen

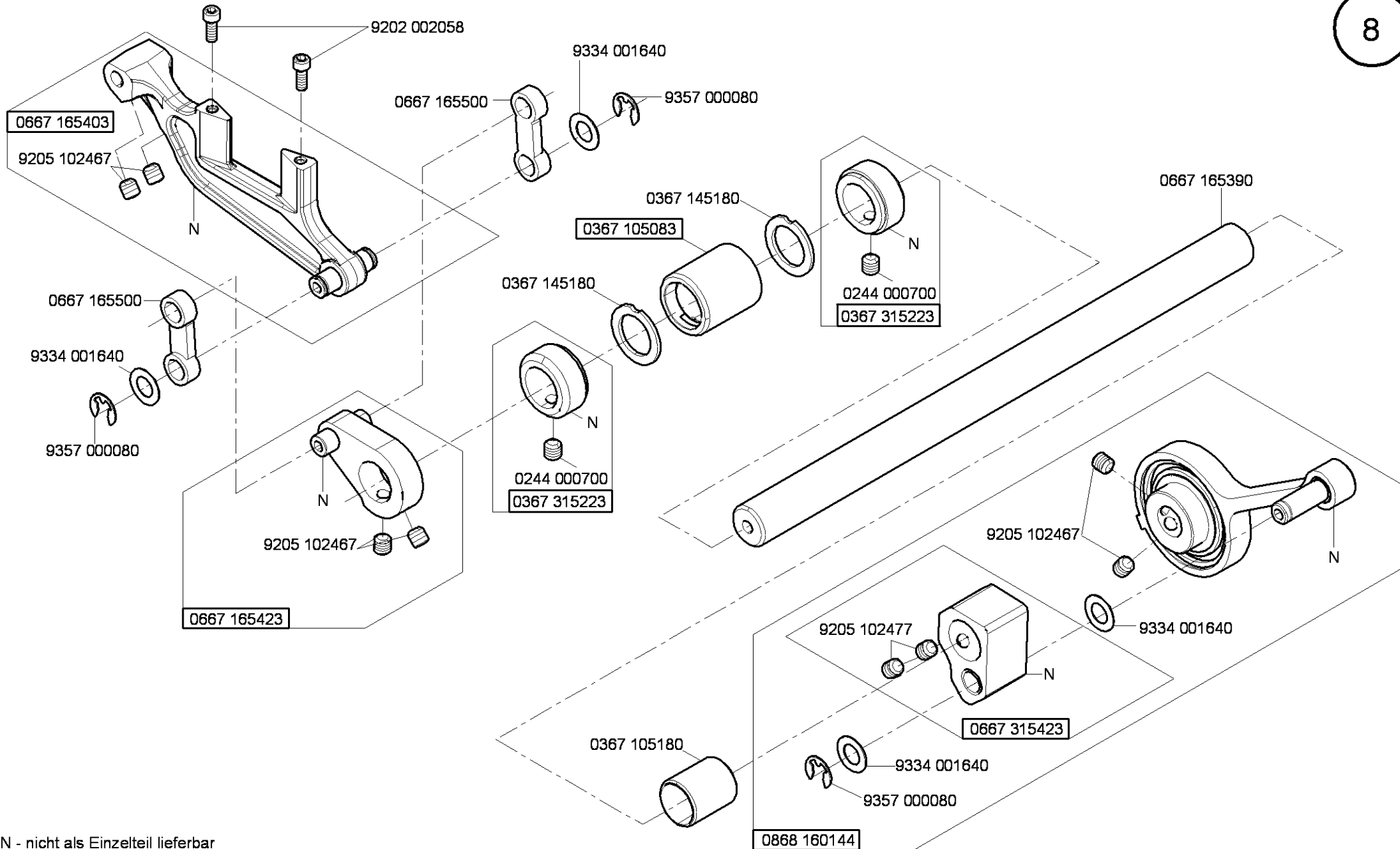


N - nicht als Einzelteil lieferbar
not available as separate part

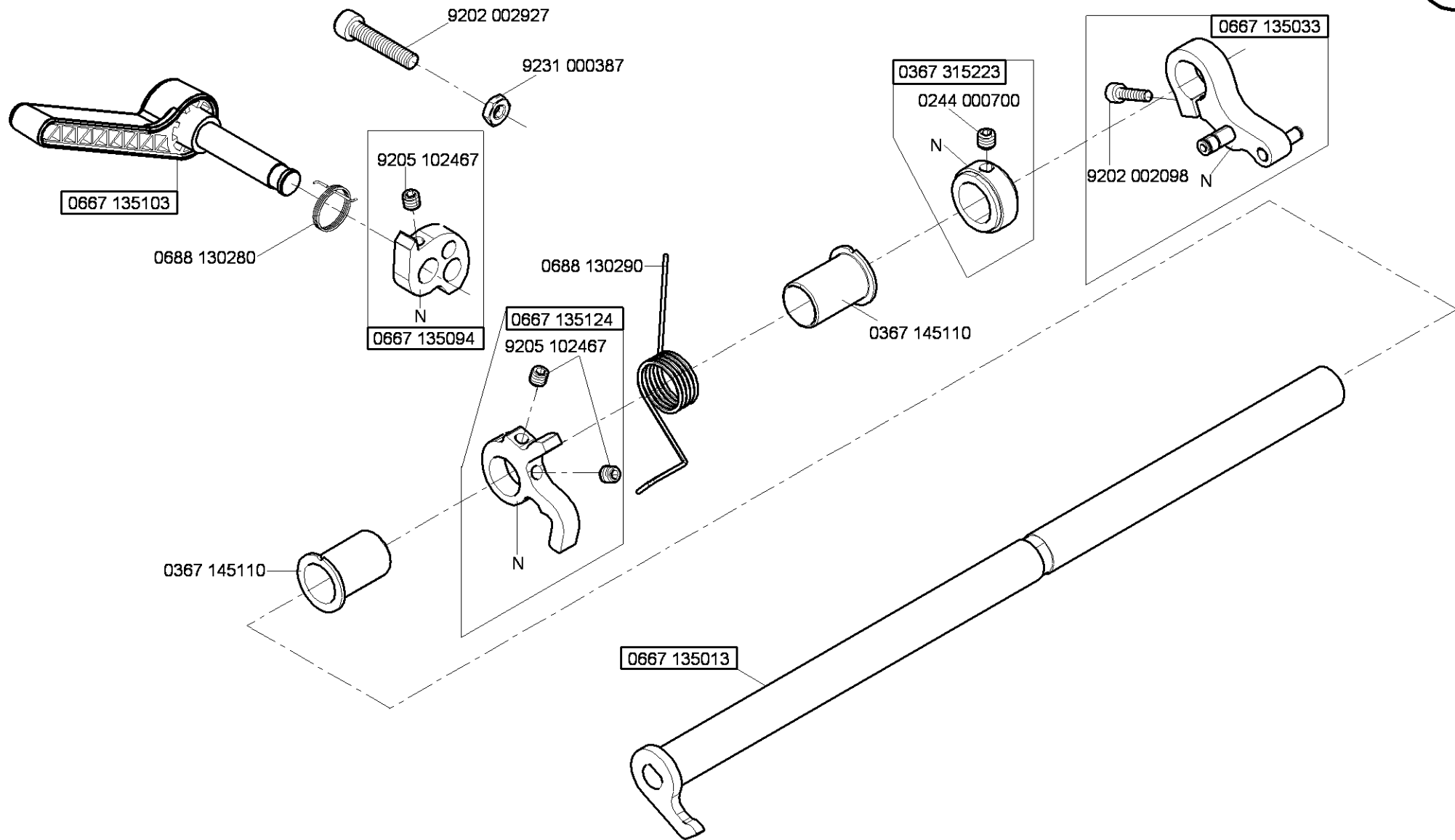




N - nicht als Einzelteil lieferbar
not available as separate part



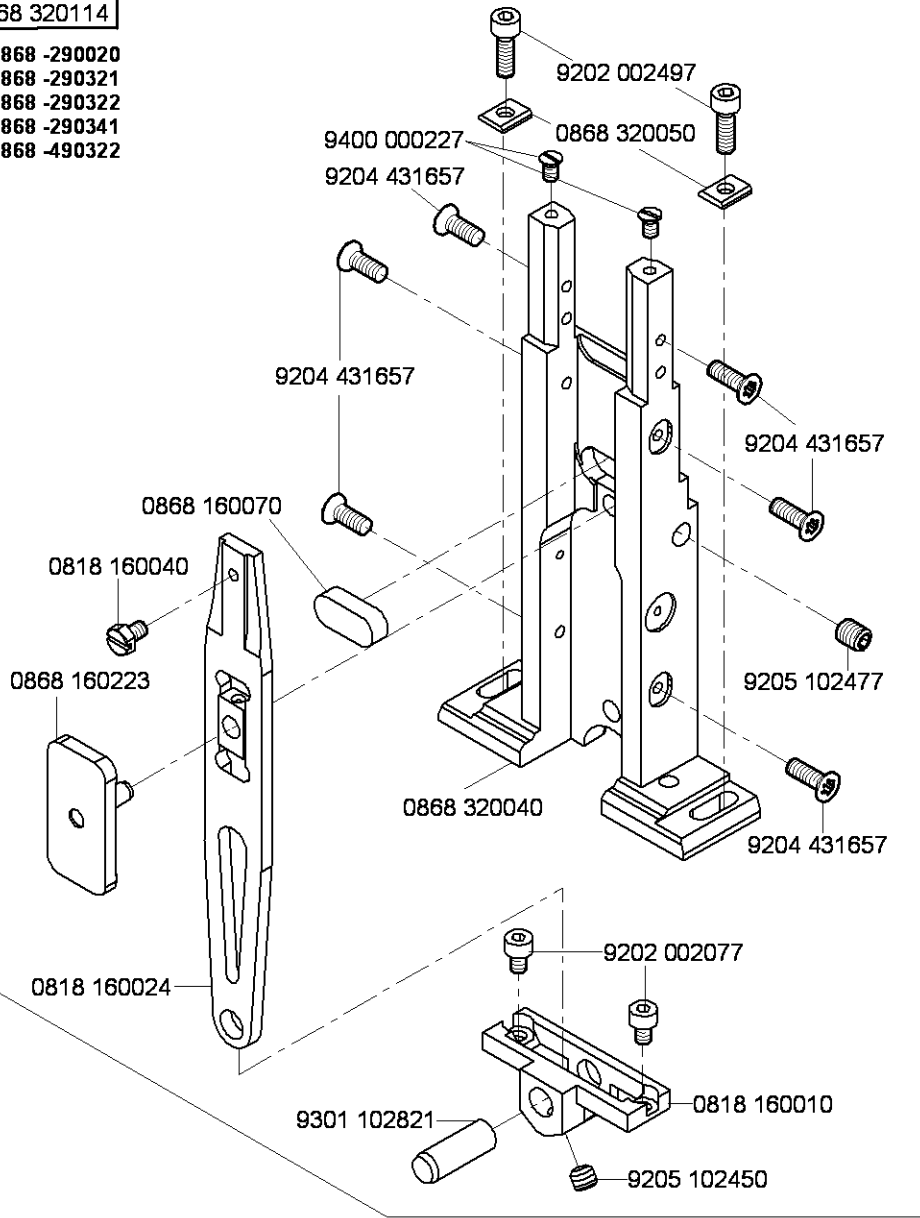
N - nicht als Einzelteil lieferbar
 not available as separate part



N - nicht als Einzelteil lieferbar
not available as separate part

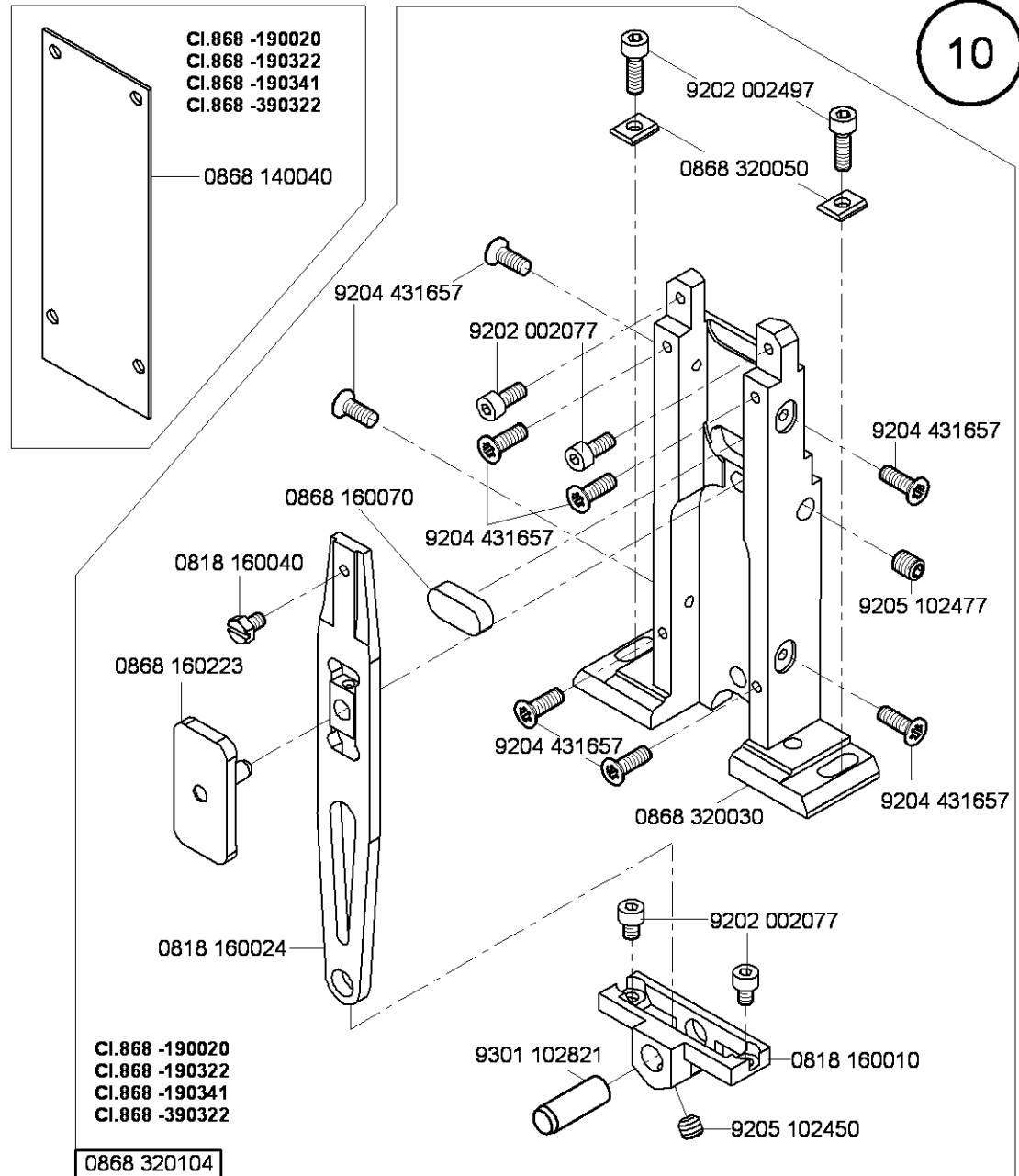
0868 320114

CI.868 -290020
CI.868 -290321
CI.868 -290322
CI.868 -290341
CI.868 -490322



10

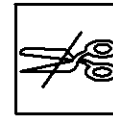
CI.868 -190020
CI.868 -190322
CI.868 -190341
CI.868 -390322



CI.868 -190020
CI.868 -190322
CI.868 -190341
CI.868 -390322

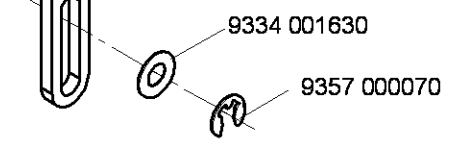
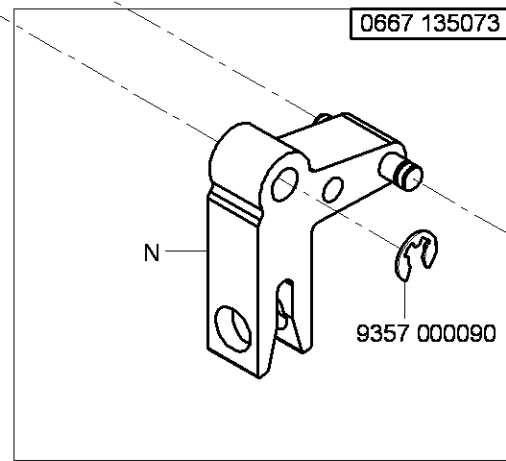
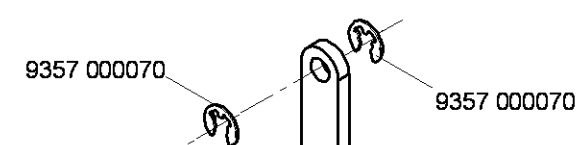
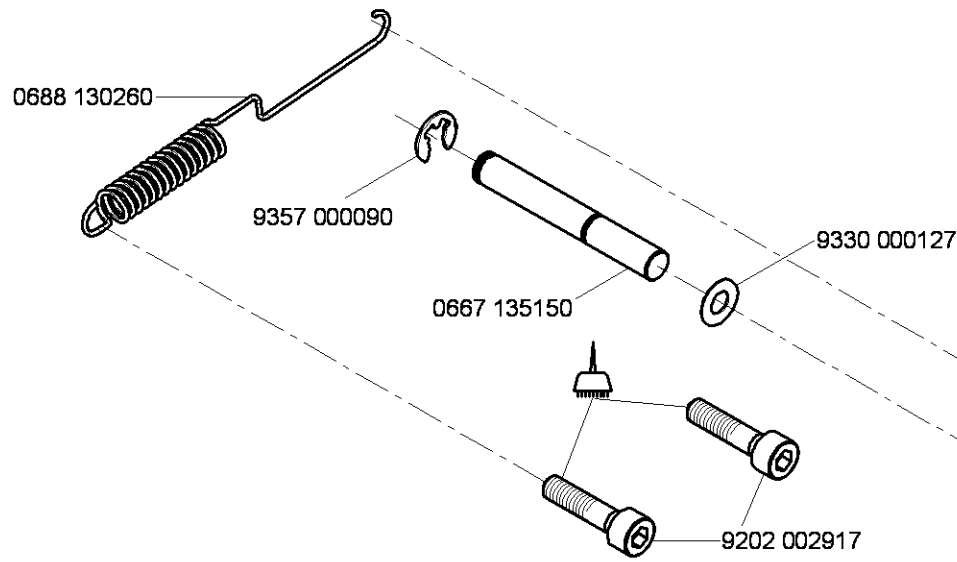
0868 320104


N - nicht als Einzelteil lieferbar
not available as separate part



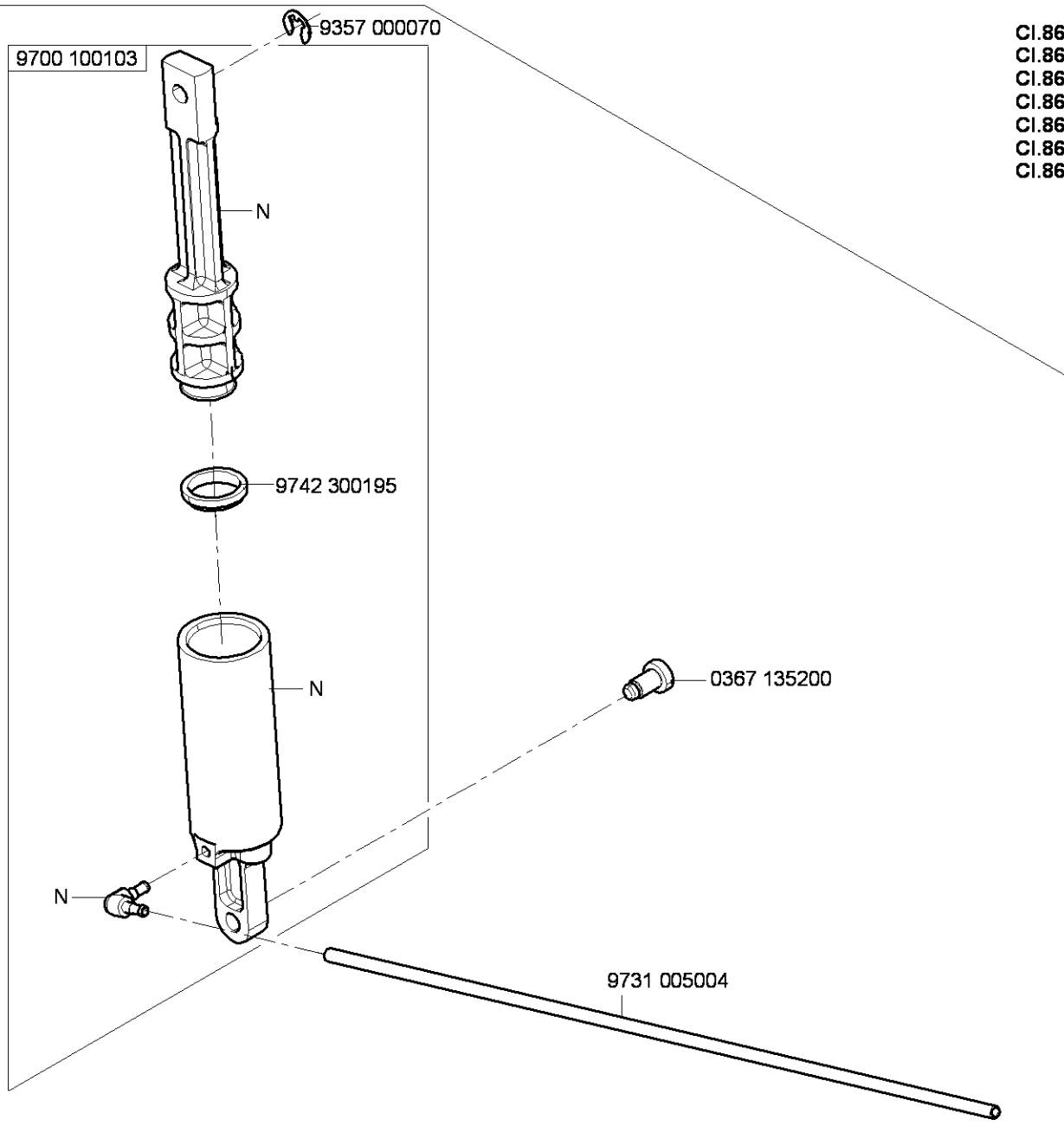
CI.868 -190020
CI.868 -290020

11



N - nicht als Einzelteil lieferbar
not available as separate part  -kleben -stick

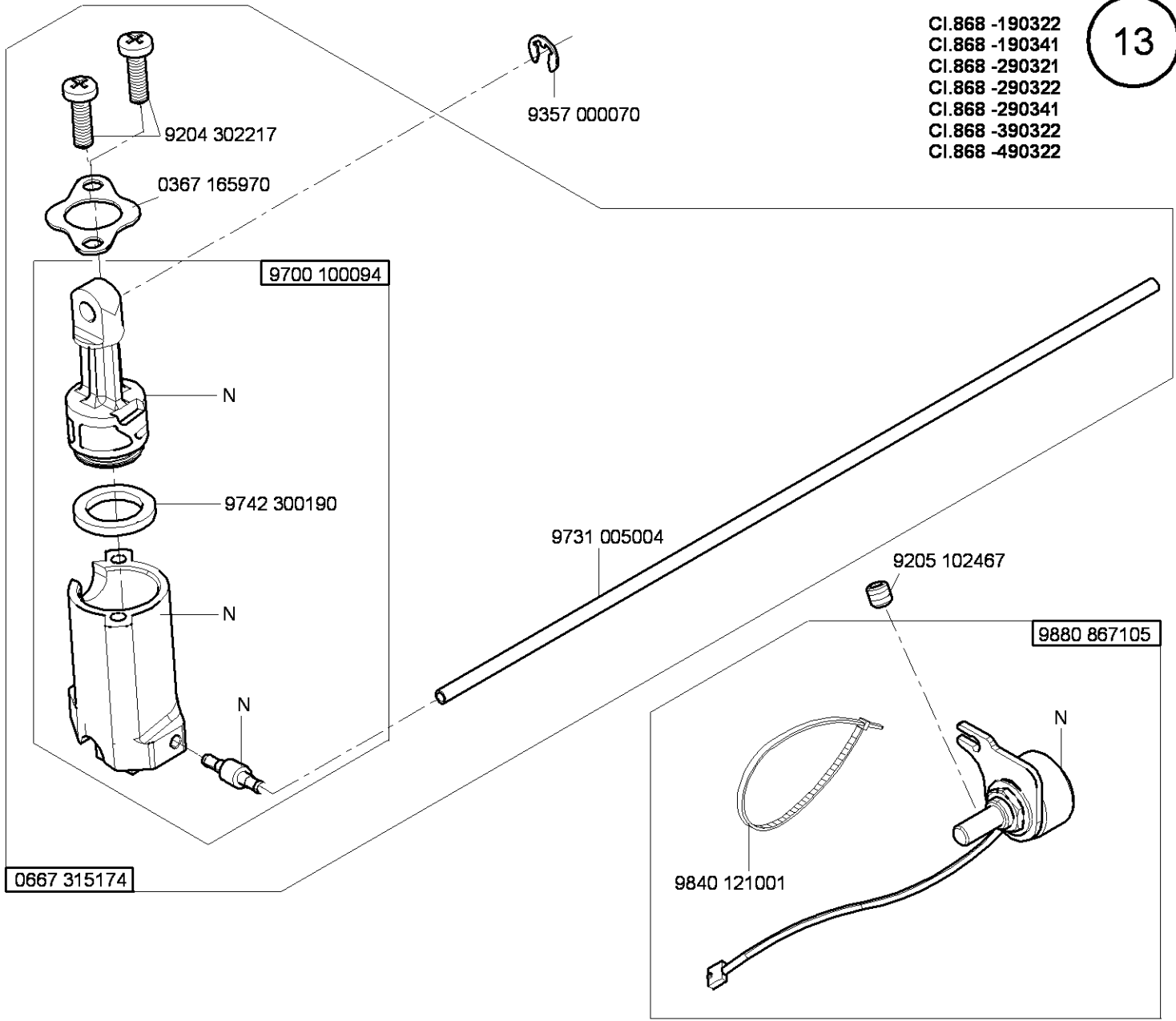
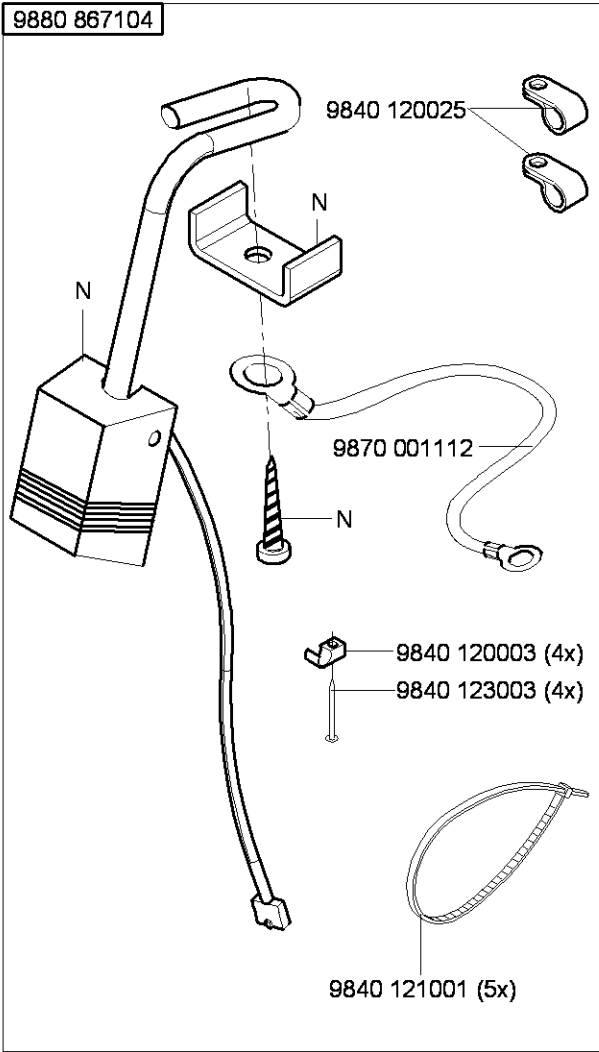
- Cl.868 -190322
- Cl.868 -190341
- Cl.868 -290321
- Cl.868 -290322
- Cl.868 -290341
- Cl.868 -390322
- Cl.868 -490322

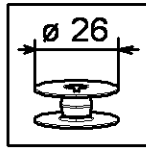


N - nicht als Einzelteil lieferbar
not available as separate part

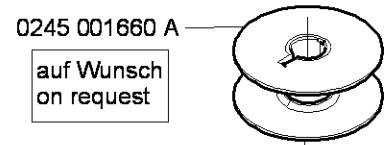
0667 135204

Cl.868 -190322
Cl.868 -190341
Cl.868 -290321
Cl.868 -290322
Cl.868 -290341
Cl.868 -390322
Cl.868 -490322

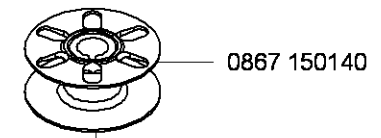




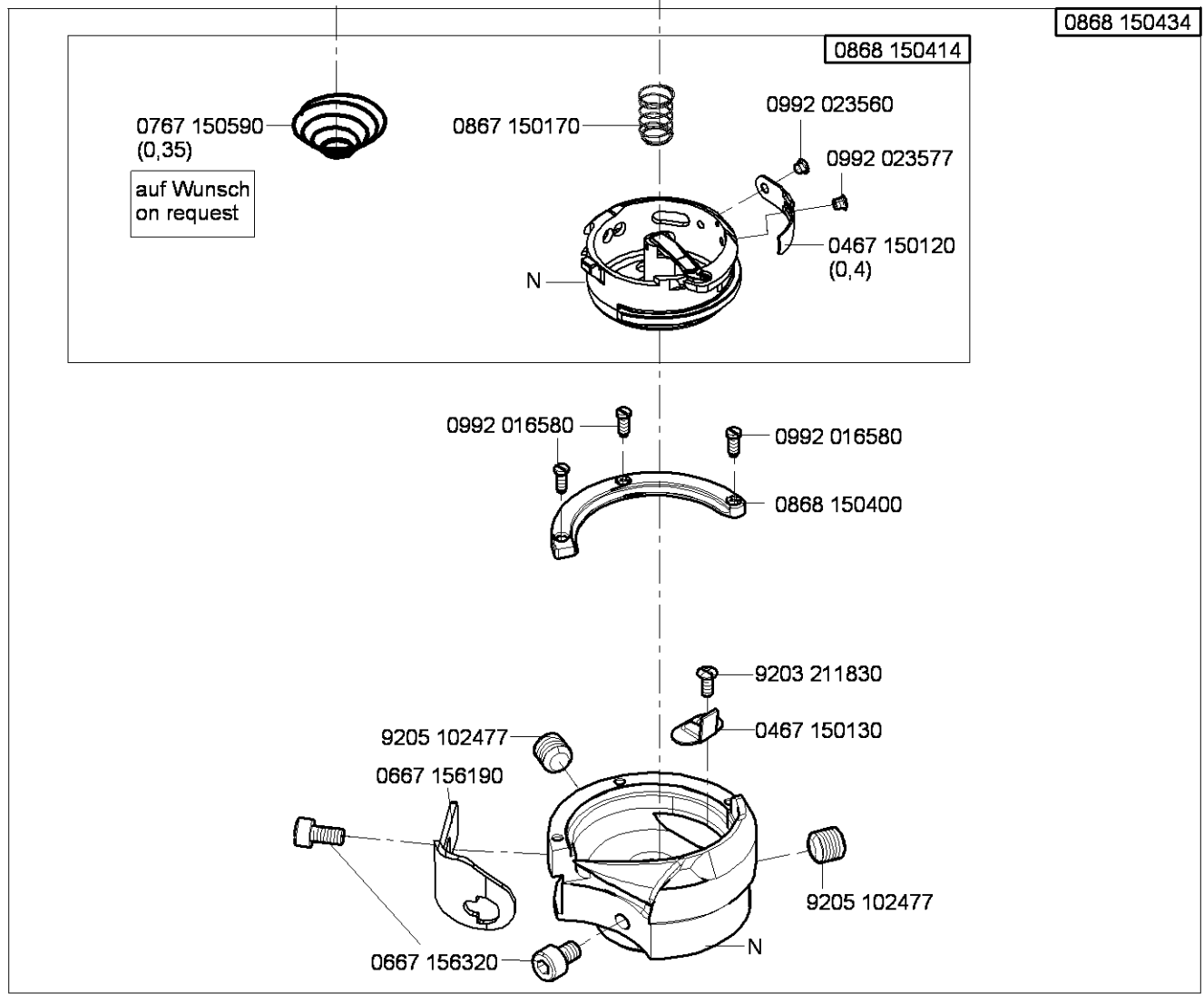
- Cl.868 -190020
- Cl.868 -190322
- Cl.868 -290020
- Cl.868 -290321
- Cl.868 -290322
- Cl.868 -390322
- Cl.868 -490322



0245 001660 A
auf Wunsch
on request



0867 150140



0767 150590
(0,35)
auf Wunsch
on request

0867 150170

0992 023560

0992 023577

0467 150120
(0,4)

N

0992 016580

0992 016580

0868 150400

9205 102477

0667 156190

9203 211830

0467 150130

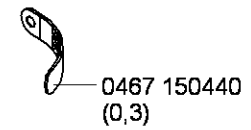
9205 102477

0667 156320

N

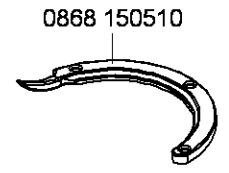
0868 150434

0868 150414



0467 150440
(0,3)

auf Wunsch
on request

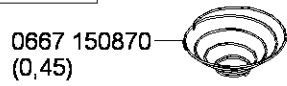


0868 150510

auf Wunsch
on request

N - nicht als Einzelteil lieferbar
not available as separate part

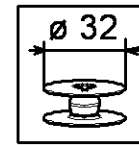
auf Wunsch
on request



0667 150870
(0,45)



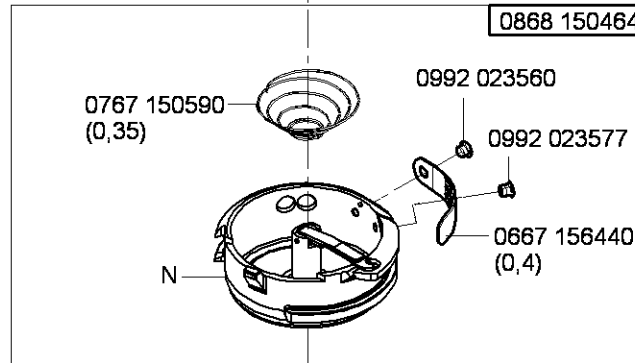
0667 150830



Cl.868 -190341
Cl.868 -290341

15

0868 150484



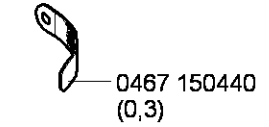
0767 150590
(0,35)

0992 023560

0992 023577

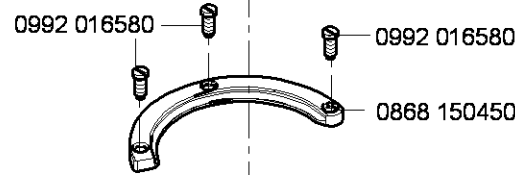
0667 156440
(0,4)

N



0467 150440
(0,3)

auf Wunsch
on request

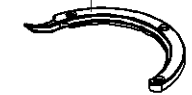


0992 016580

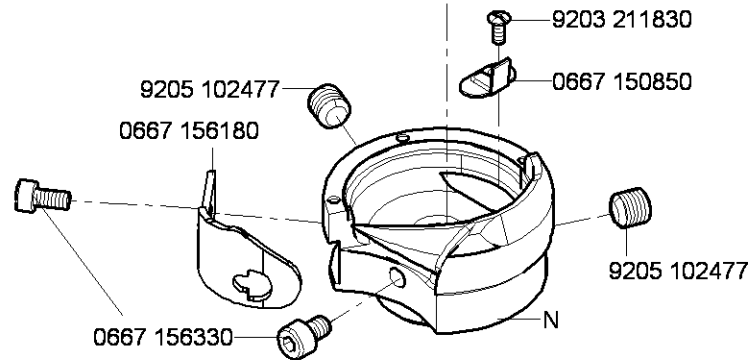
0992 016580

0868 150450

0868 150520



auf Wunsch
on request



9203 211830

0667 150850

9205 102477

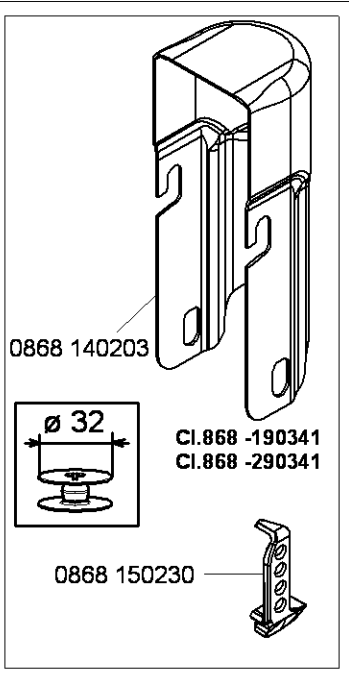
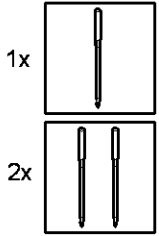
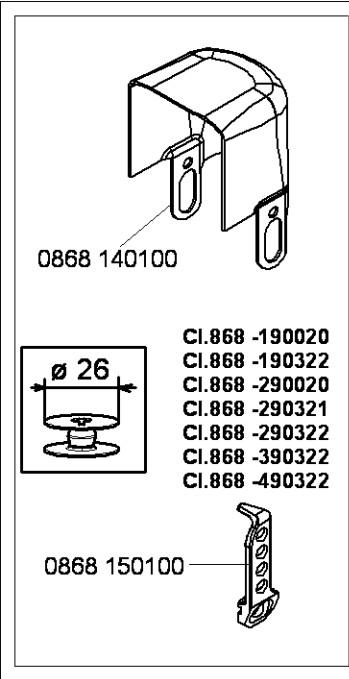
0667 156180

9205 102477

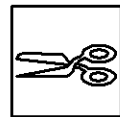
0667 156330

N

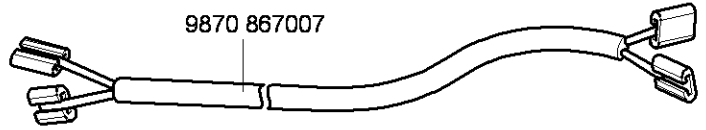
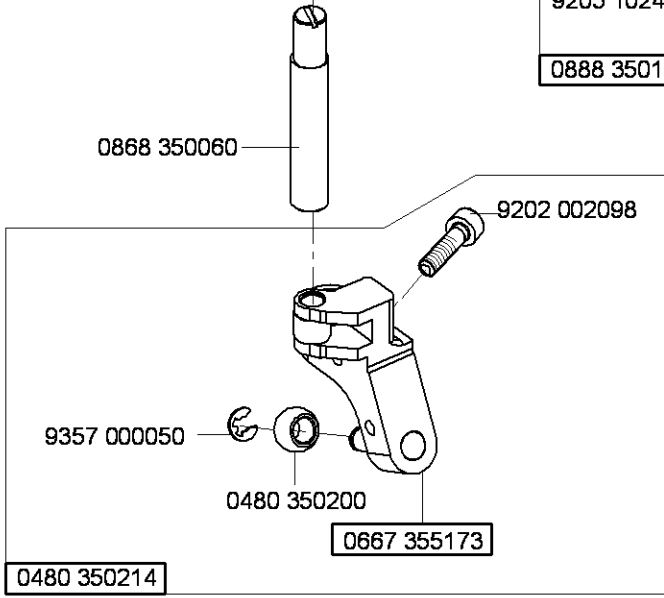
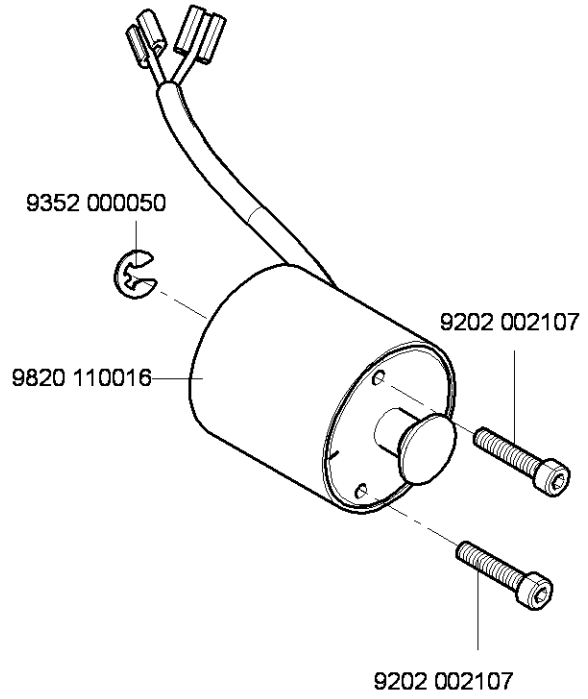
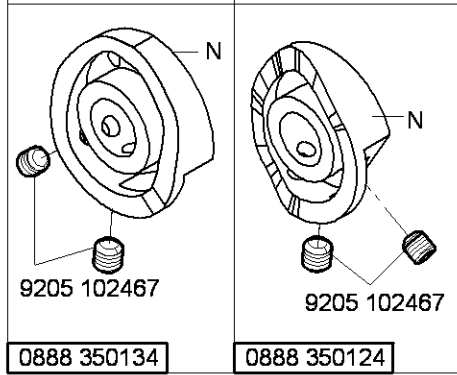
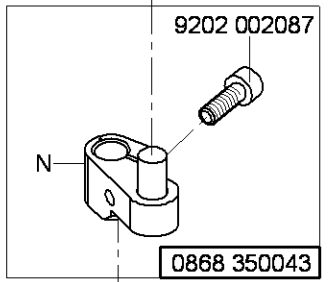
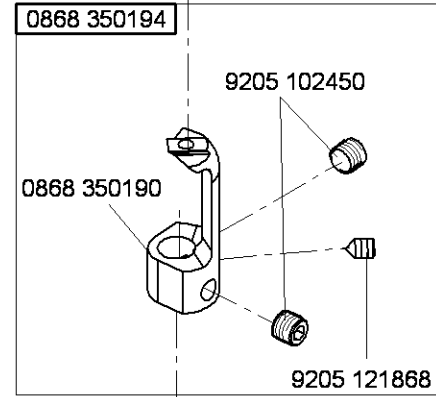
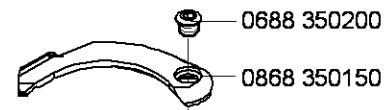
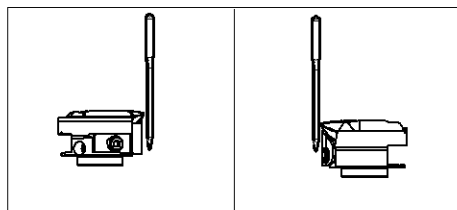
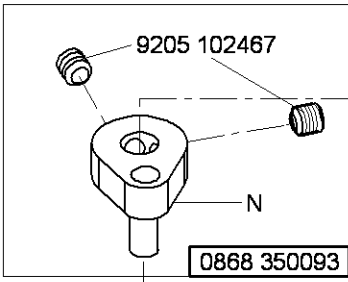
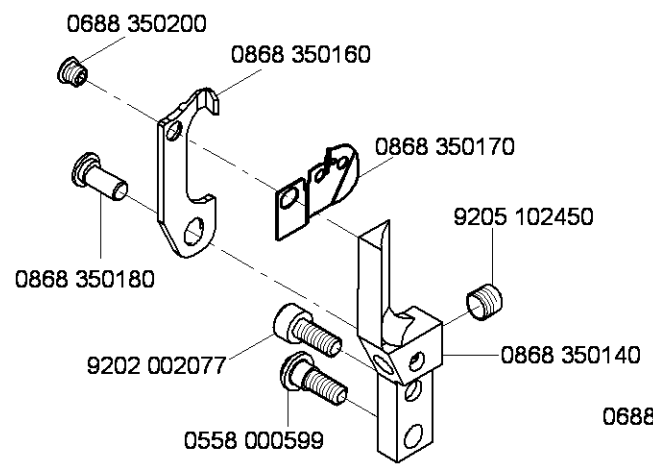
N - nicht als Einzelteil lieferbar
not available as separate part



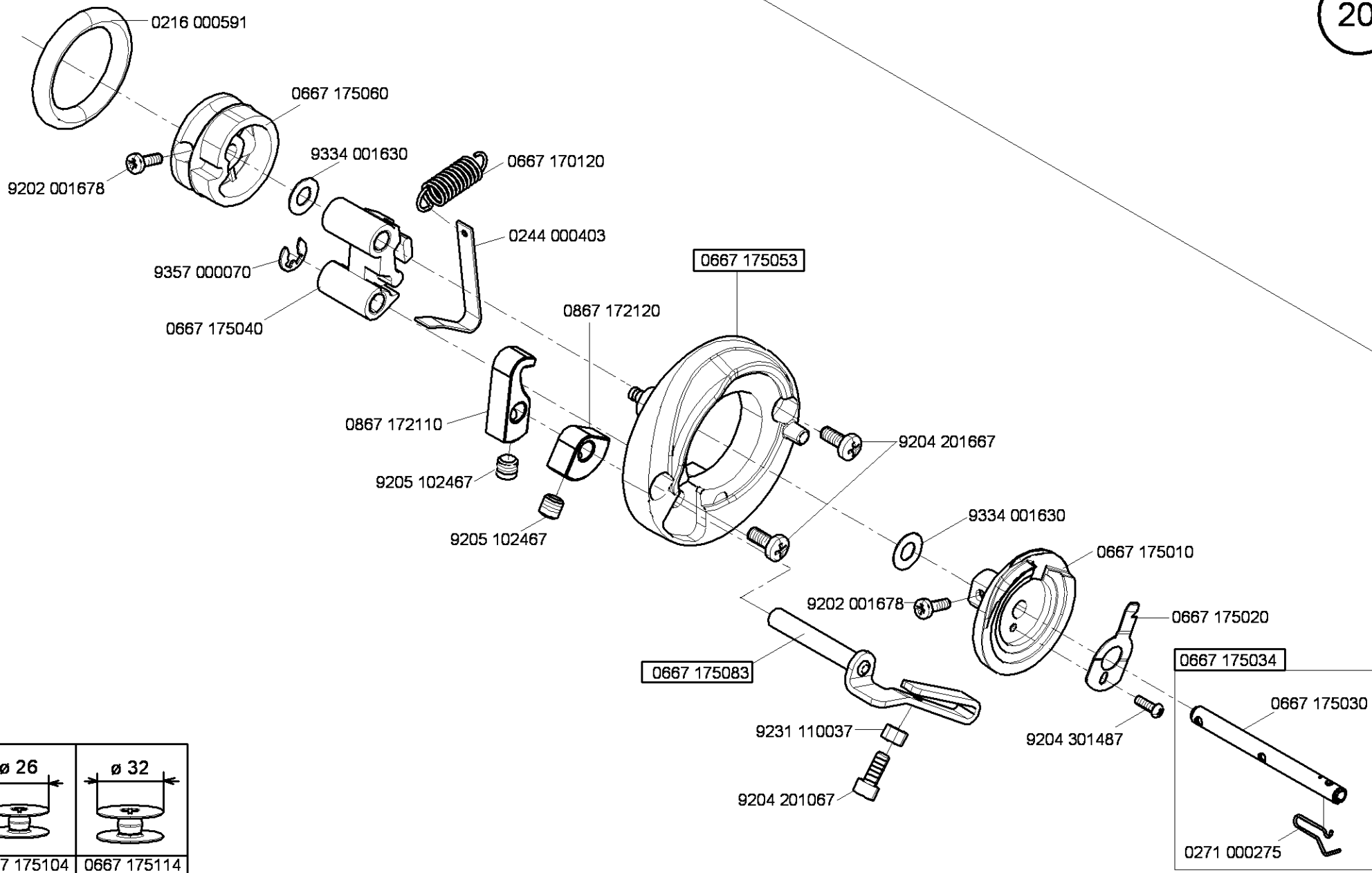
N - nicht als Einzelteil lieferbar
not available as separate part

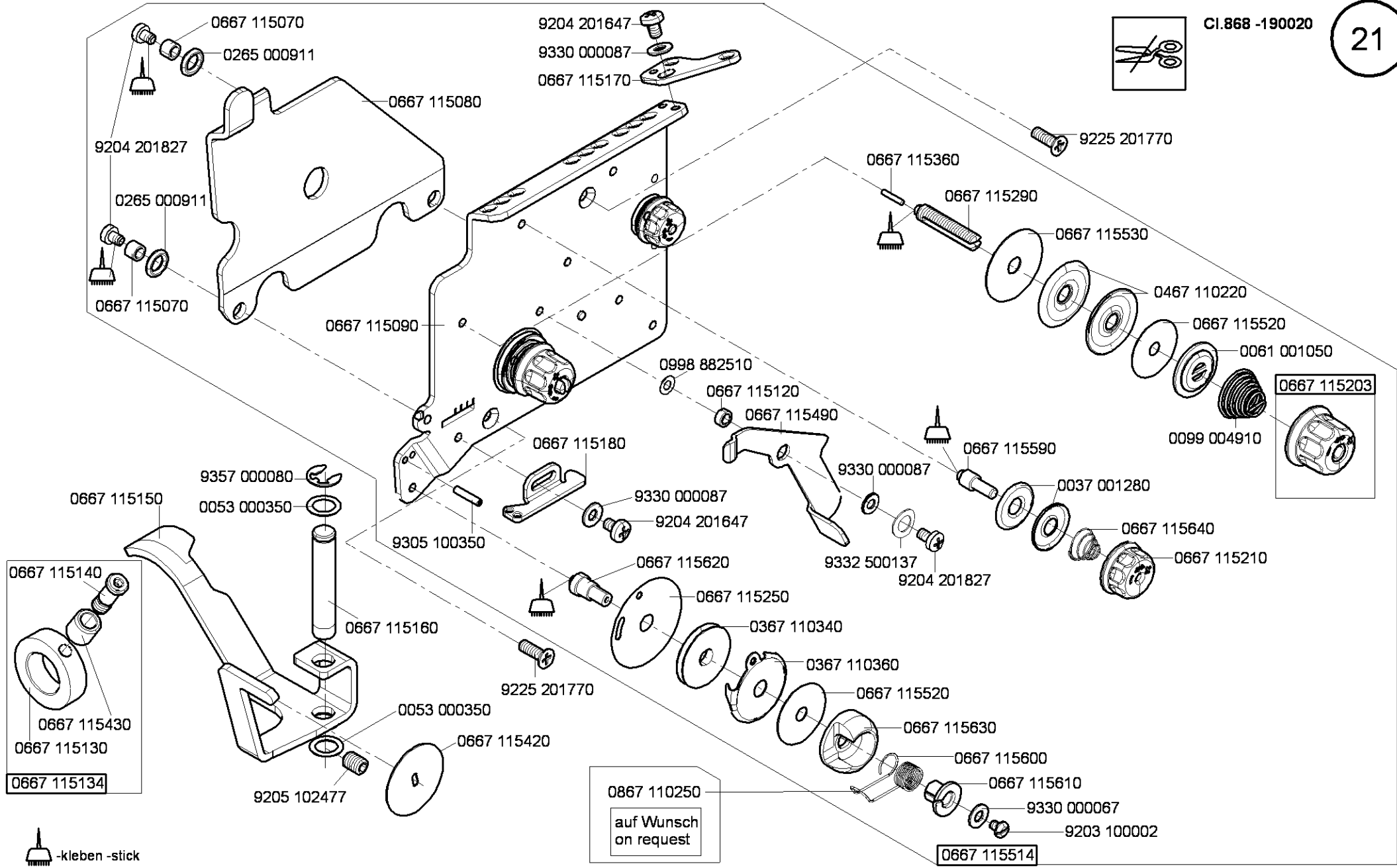
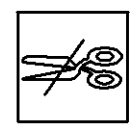


Cl.868 -190322
Cl.868 -290322
Cl.868 -390322
Cl.868 -490322



0480 350214





0667 115140

0667 115430

0667 115130

0667 115134

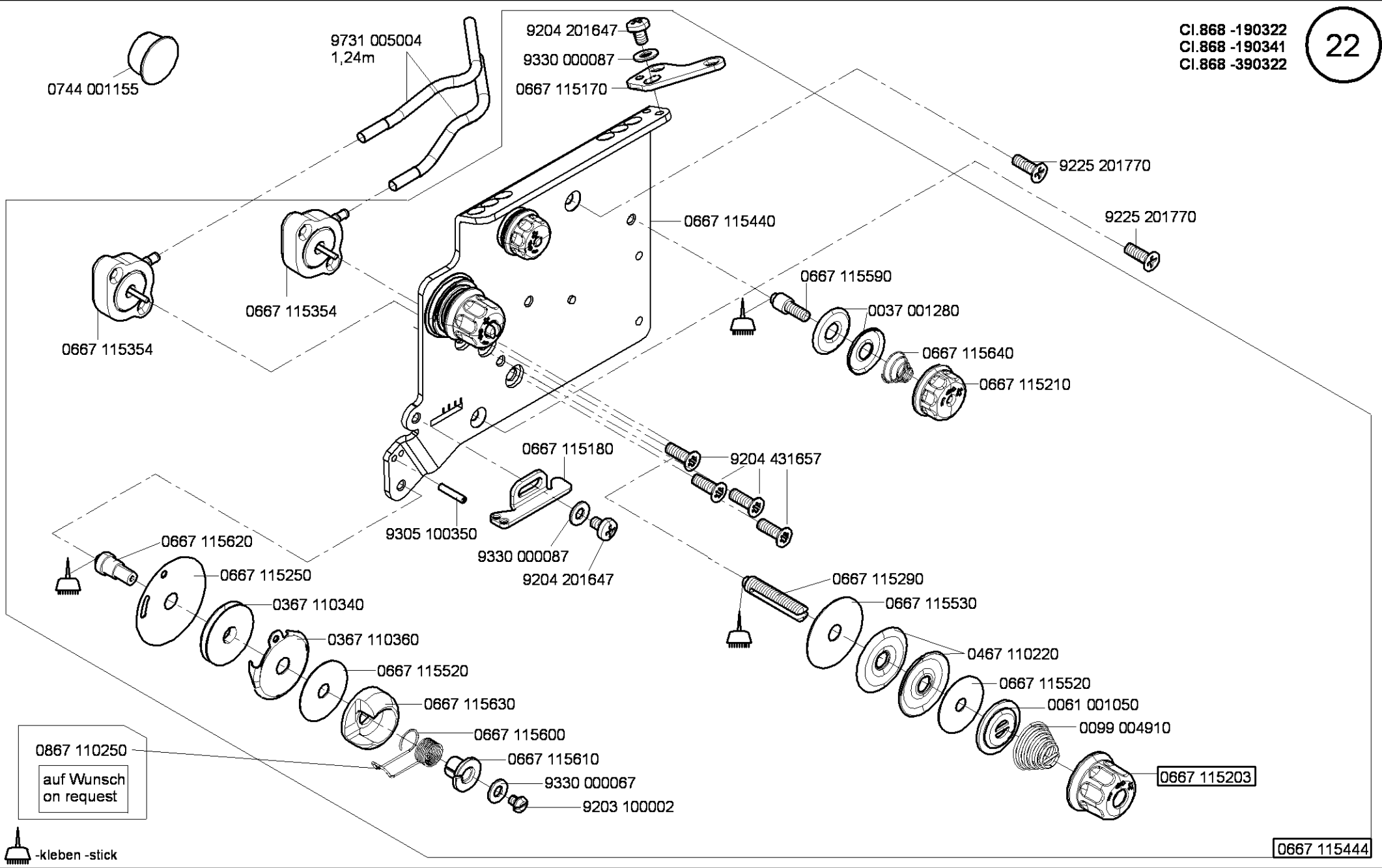
0667 115203

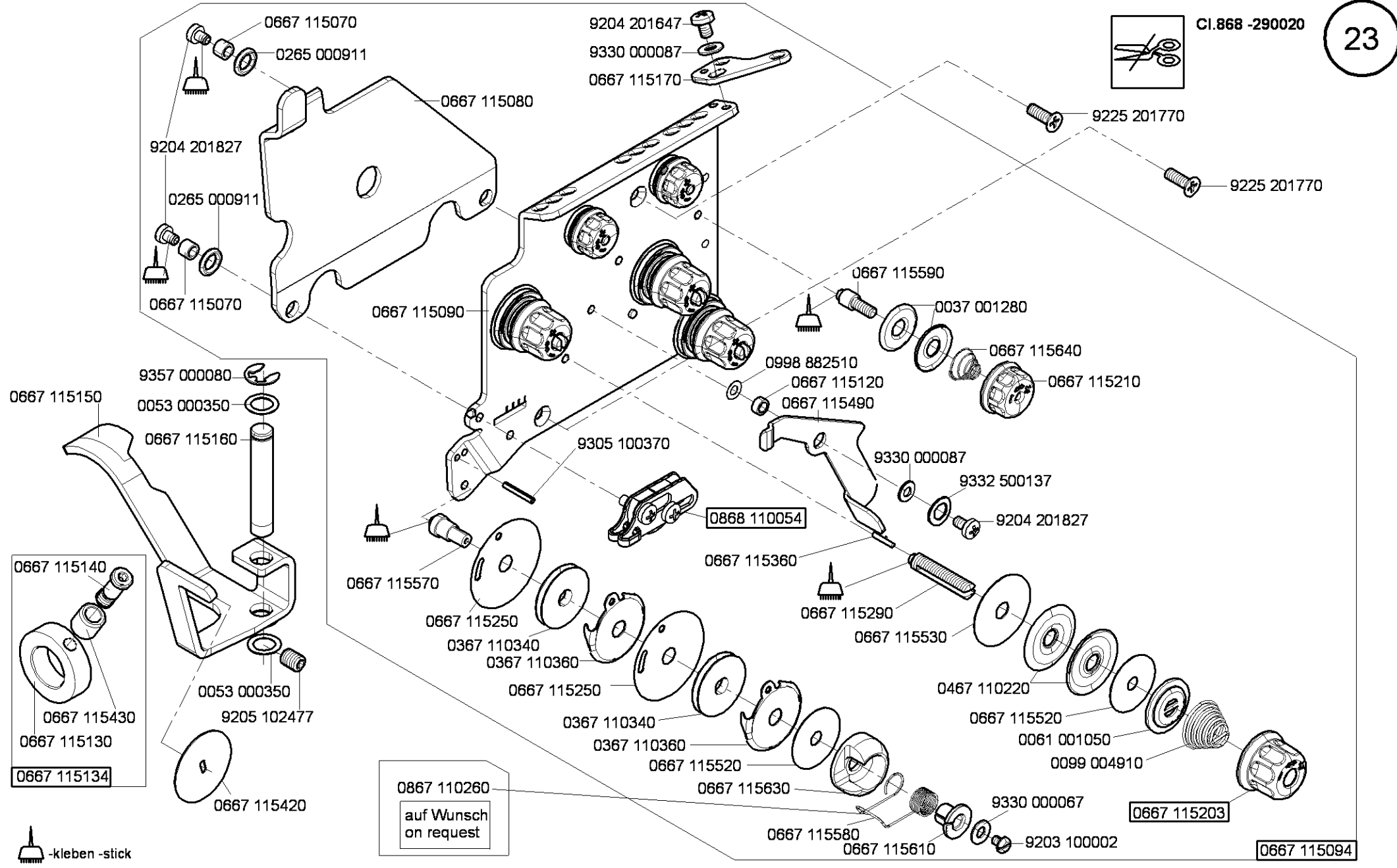
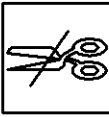
0867 110250

auf Wunsch
on request

0667 115514

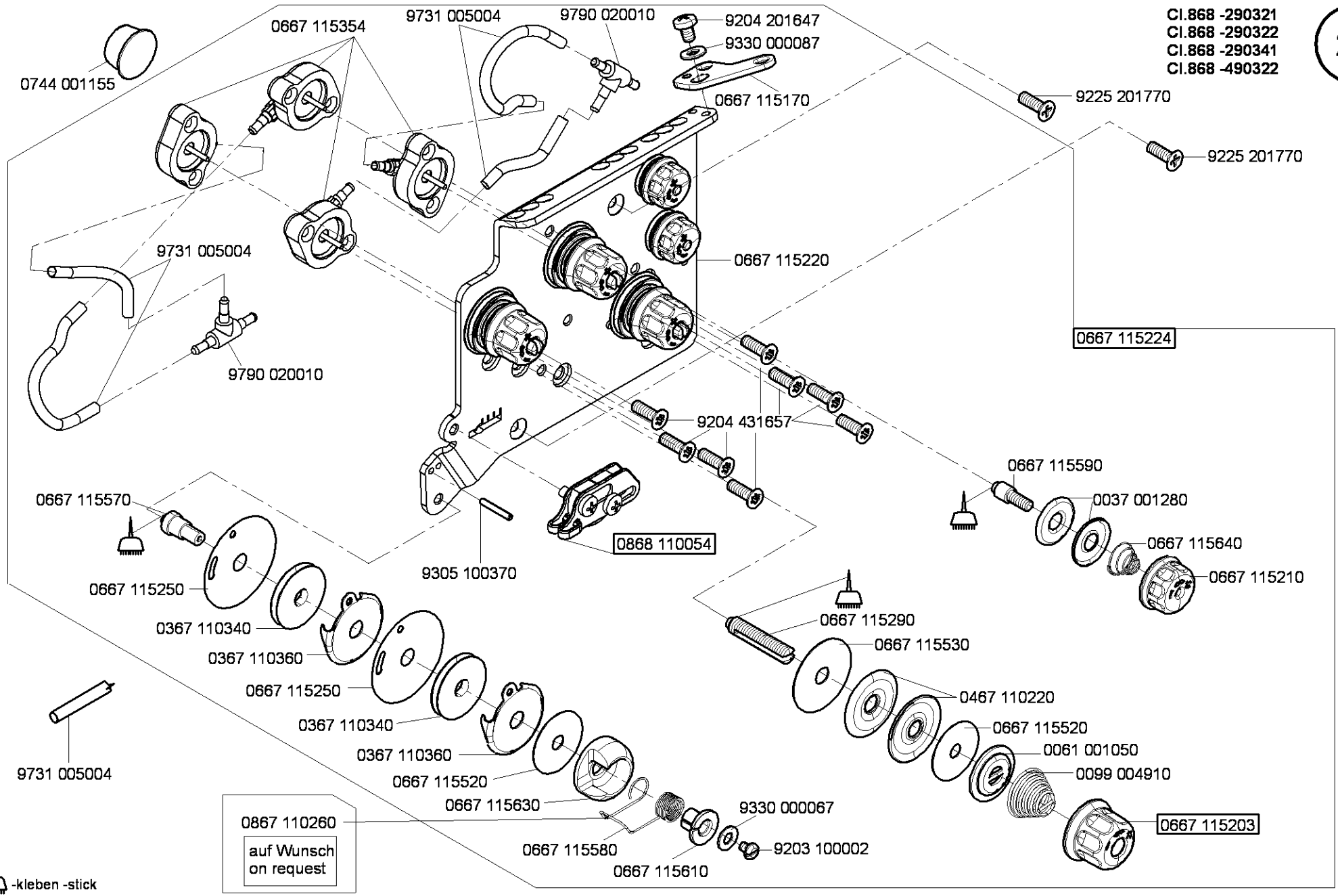
-kleben -stick



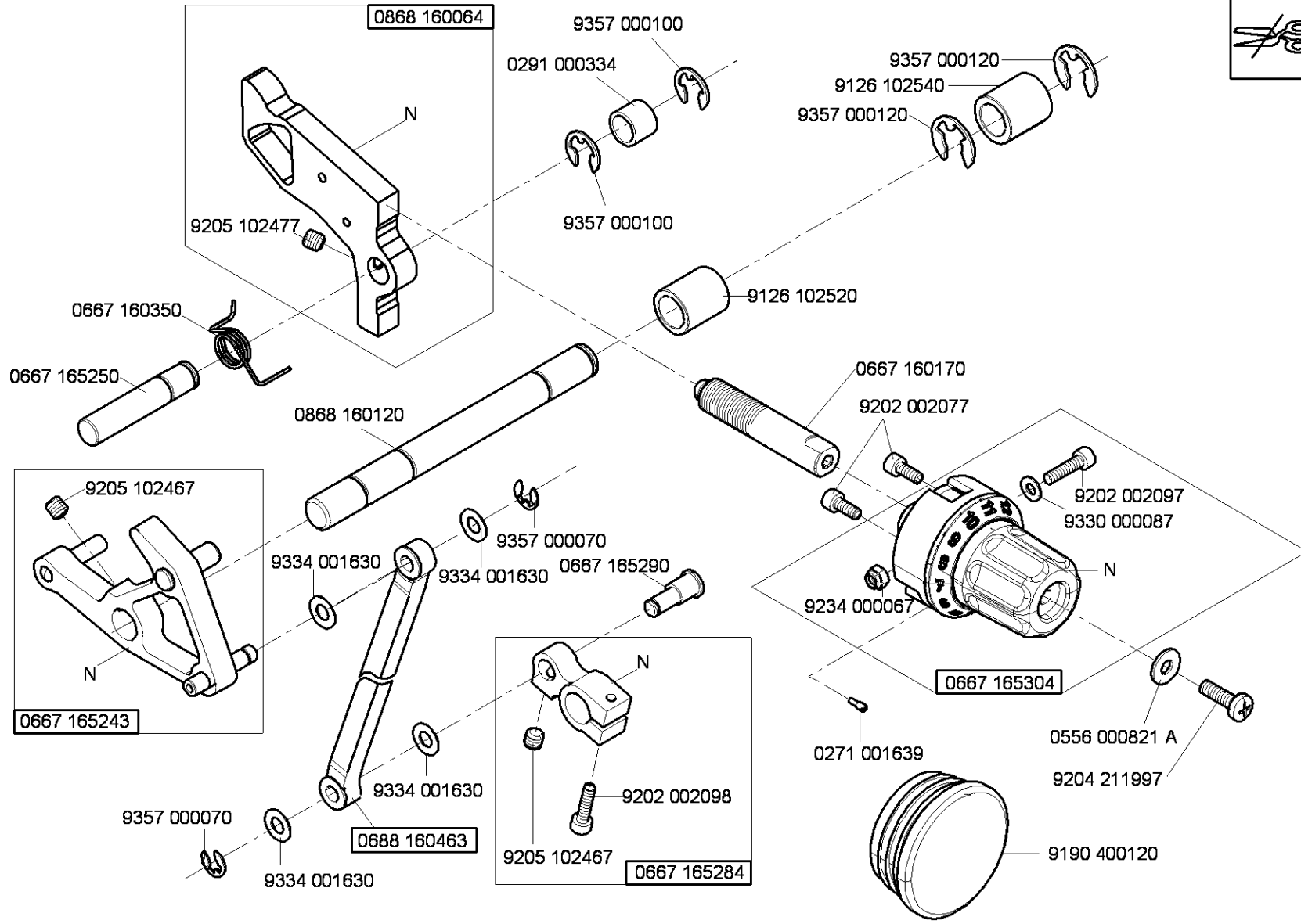
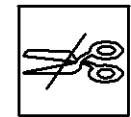


-kleben -stick

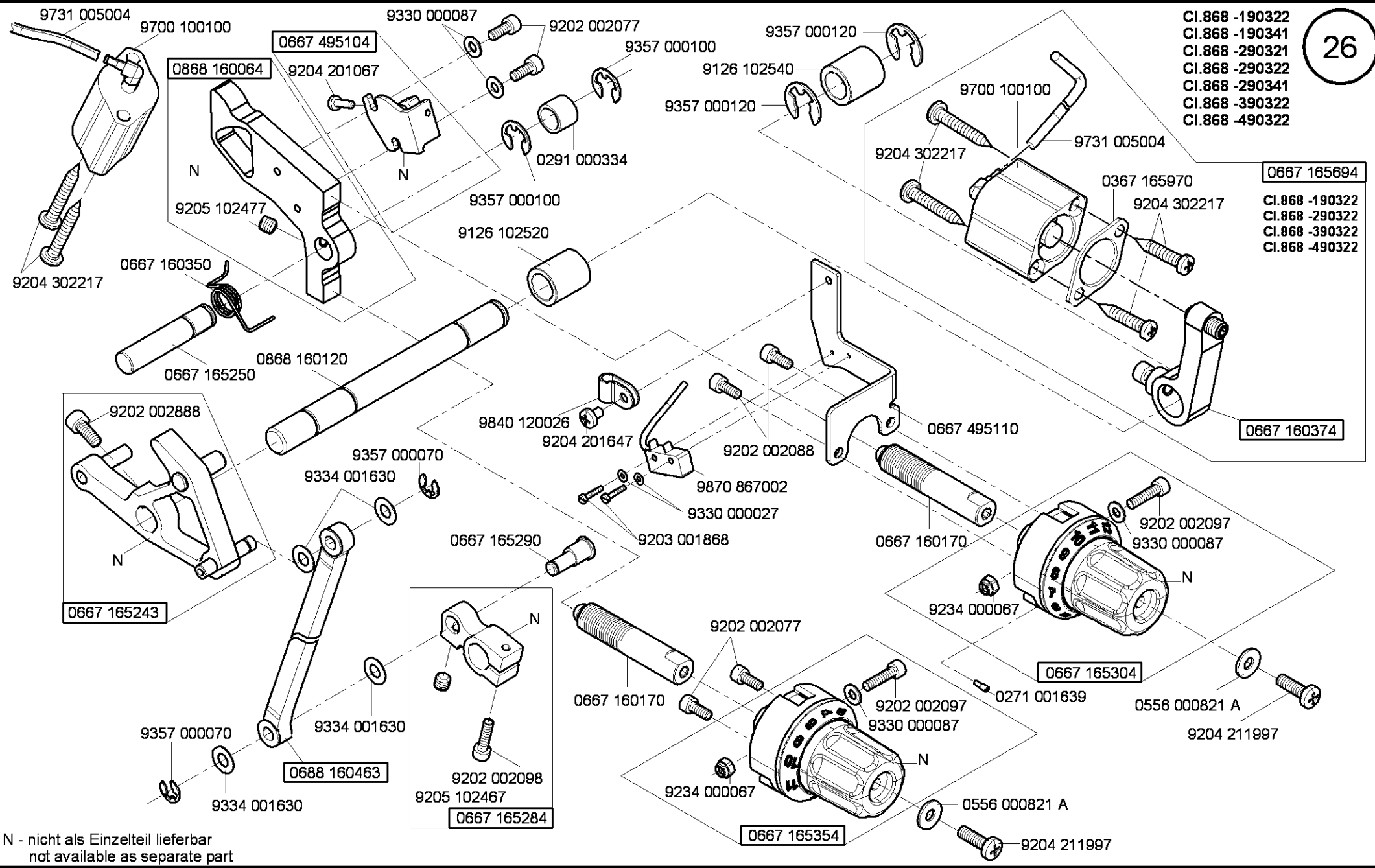
CI.868 -290321
CI.868 -290322
CI.868 -290341
CI.868 -490322



-kleben -stick

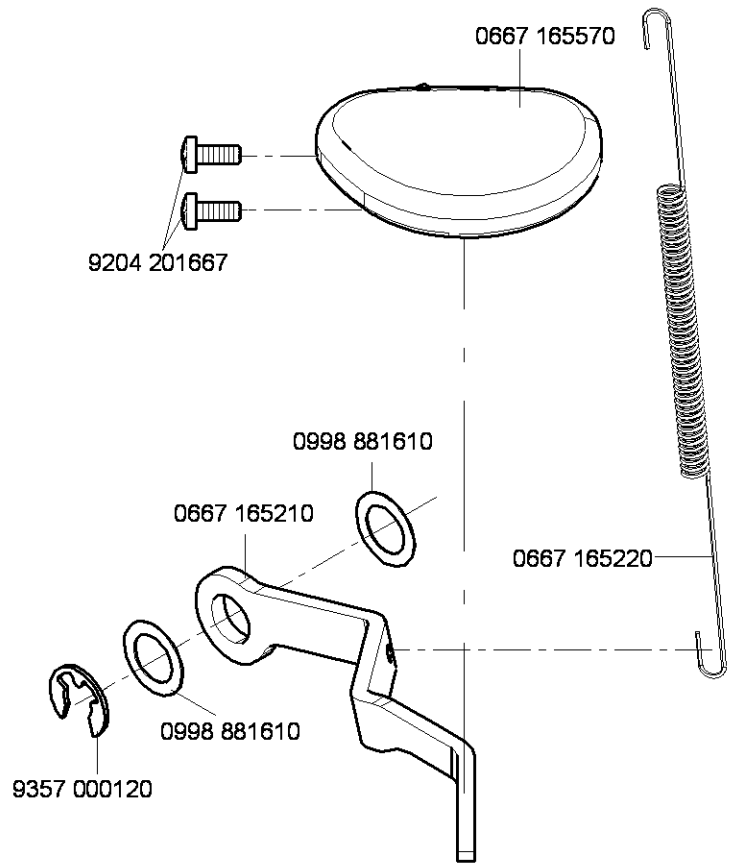


N - nicht als Einzelteil lieferbar
not available as separate part

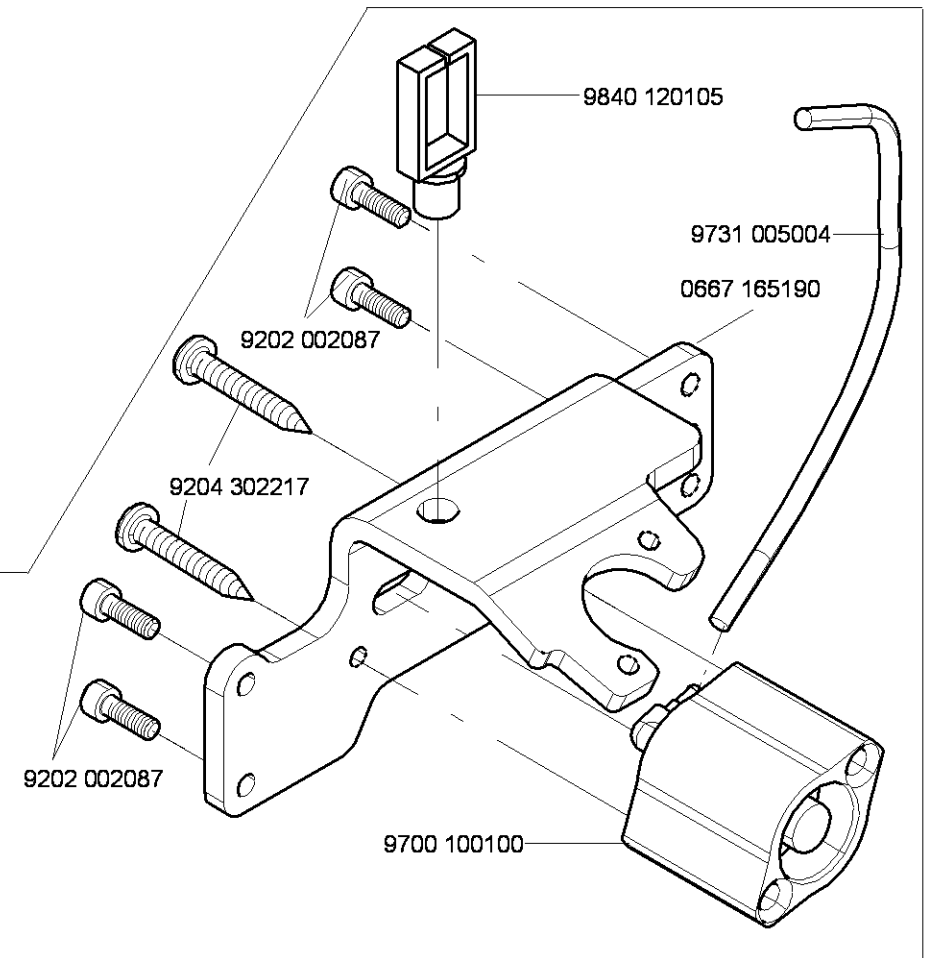


CI.868 -190322
 CI.868 -190341
 CI.868 -290321
 CI.868 -290322
 CI.868 -290341
 CI.868 -390322
 CI.868 -490322

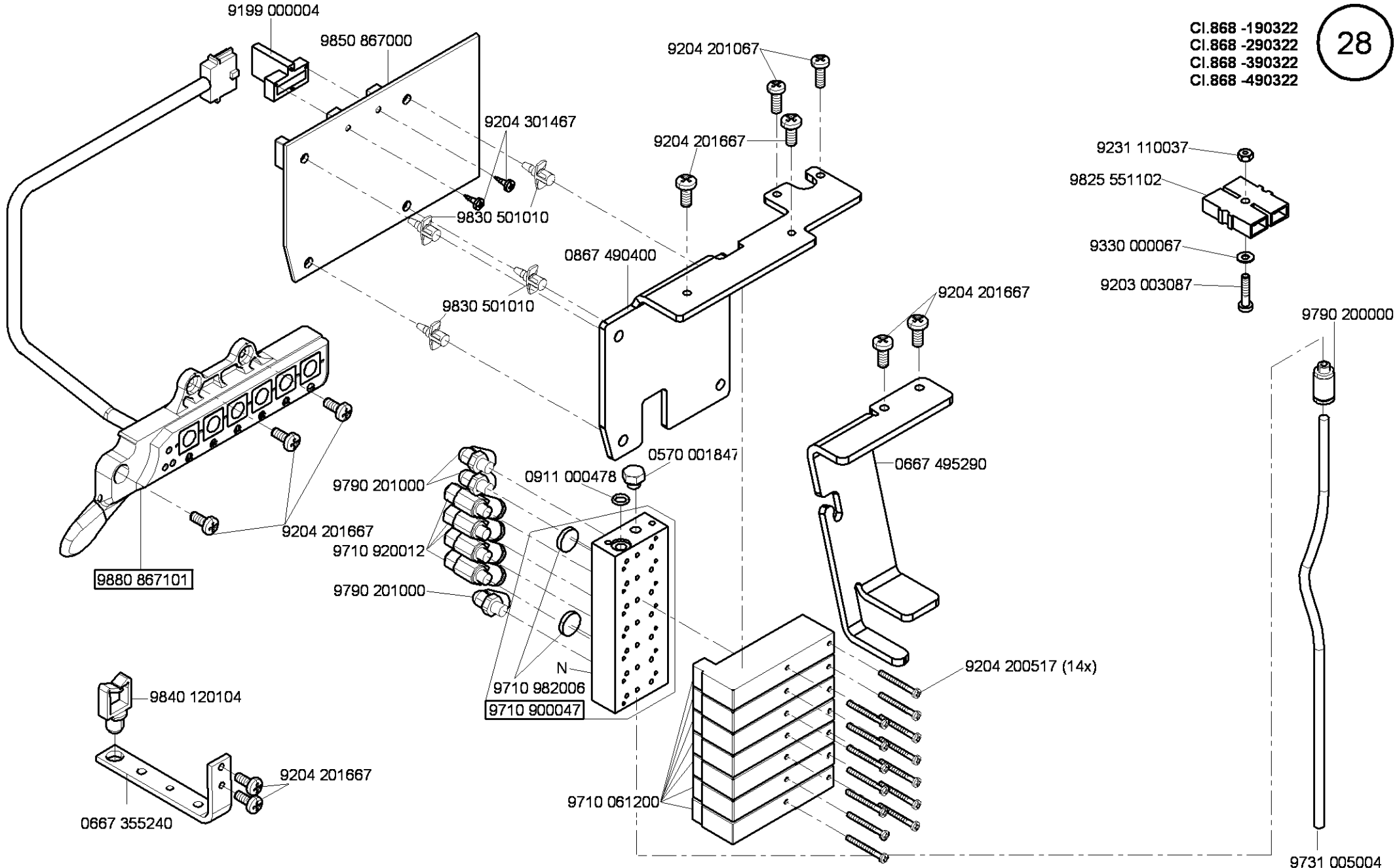
N - nicht als Einzelteil lieferbar
 not available as separate part



- 0667 165464
- CI.868 -190322
- CI.868 -190341
- CI.868 -290321
- CI.868 -290322
- CI.868 -290341
- CI.868 -390322
- CI.868 -490322

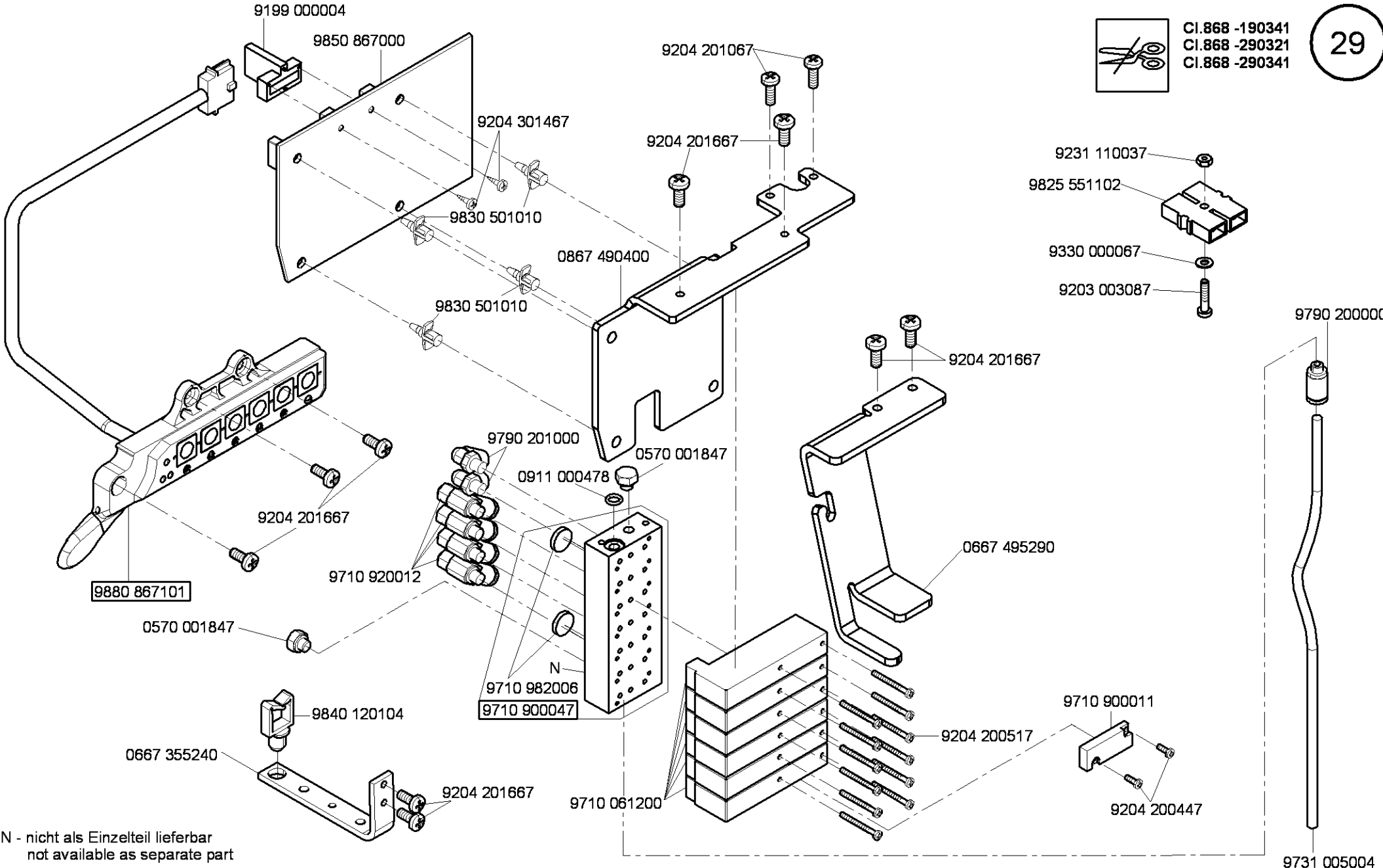


CI.868 -190322
CI.868 -290322
CI.868 -390322
CI.868 -490322

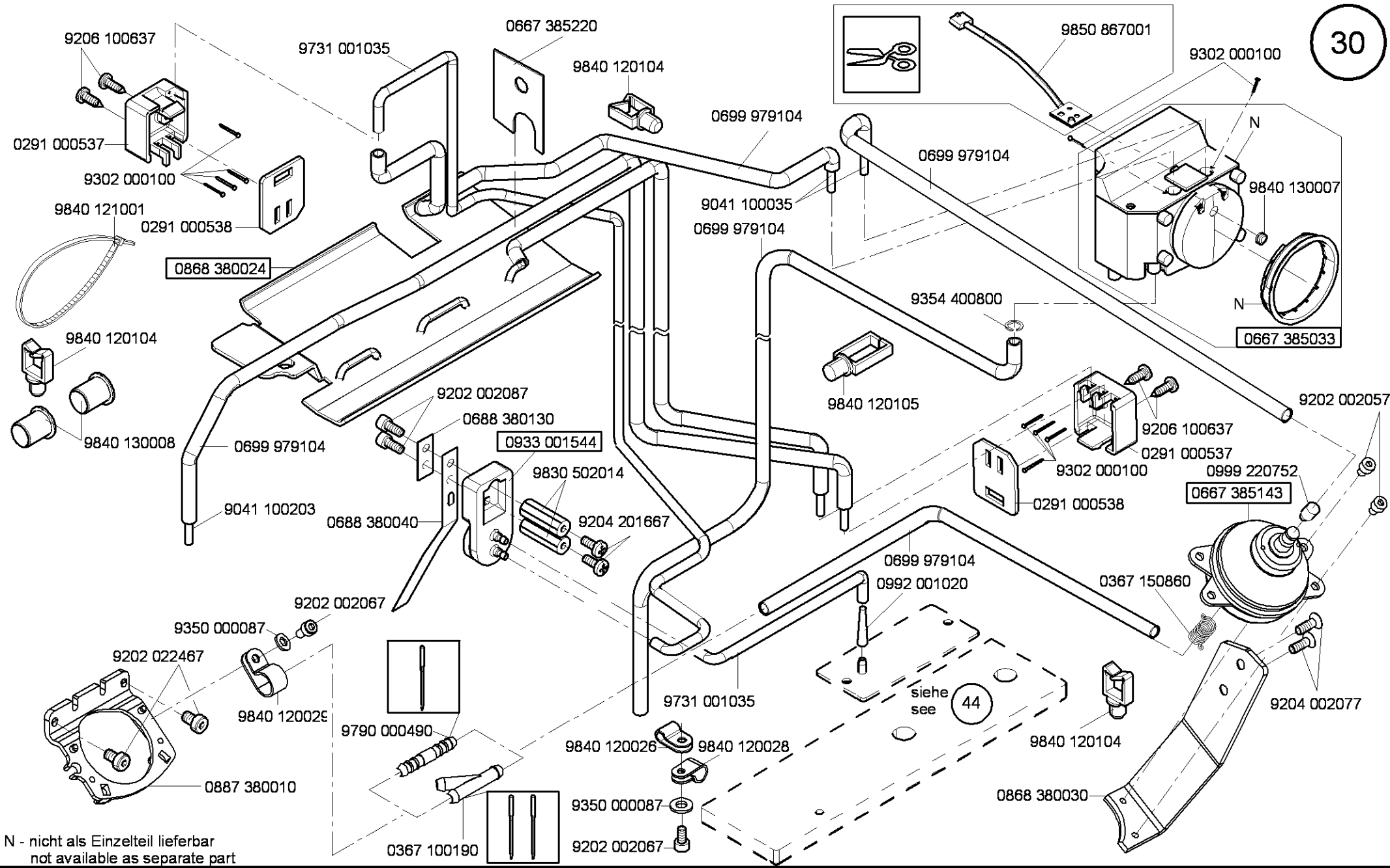




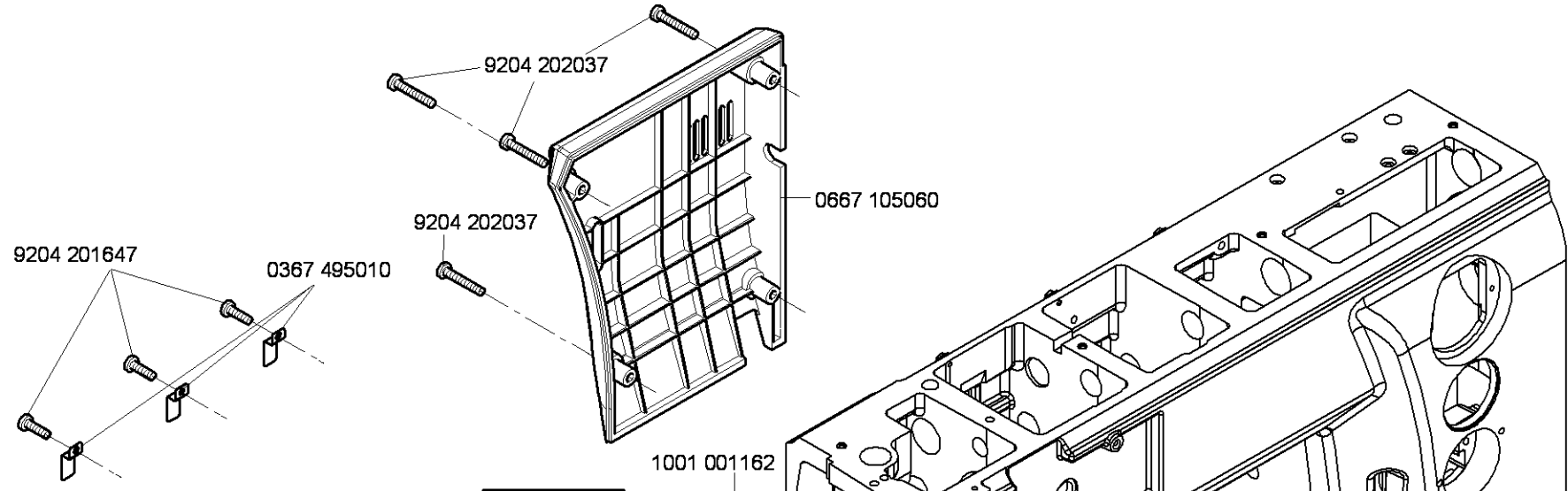
CI.868 -190341
CI.868 -290321
CI.868 -290341



N - nicht als Einzelteil lieferbar
not available as separate part



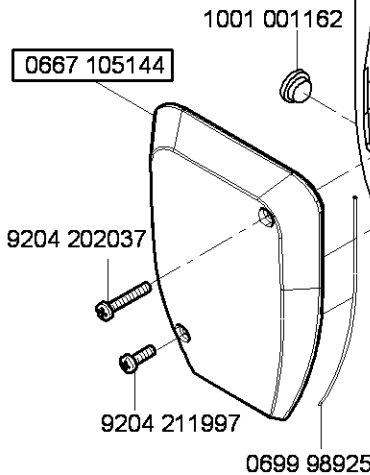
N - nicht als Einzelteil lieferbar
not available as separate part



9880 867102

- 0867 490024
- 9840 120003 (2x)
- 9840 123003 (2x)
- 9840 121001 (5x)
- 9840 120026 (2x)
- 9202 002077 (3x)
- 9207 170437 (2x)

CI.868 -190322
 CI.868 -190341
 CI.868 -290321
 CI.868 -290322
 CI.868 -290341
 CI.868 -390322

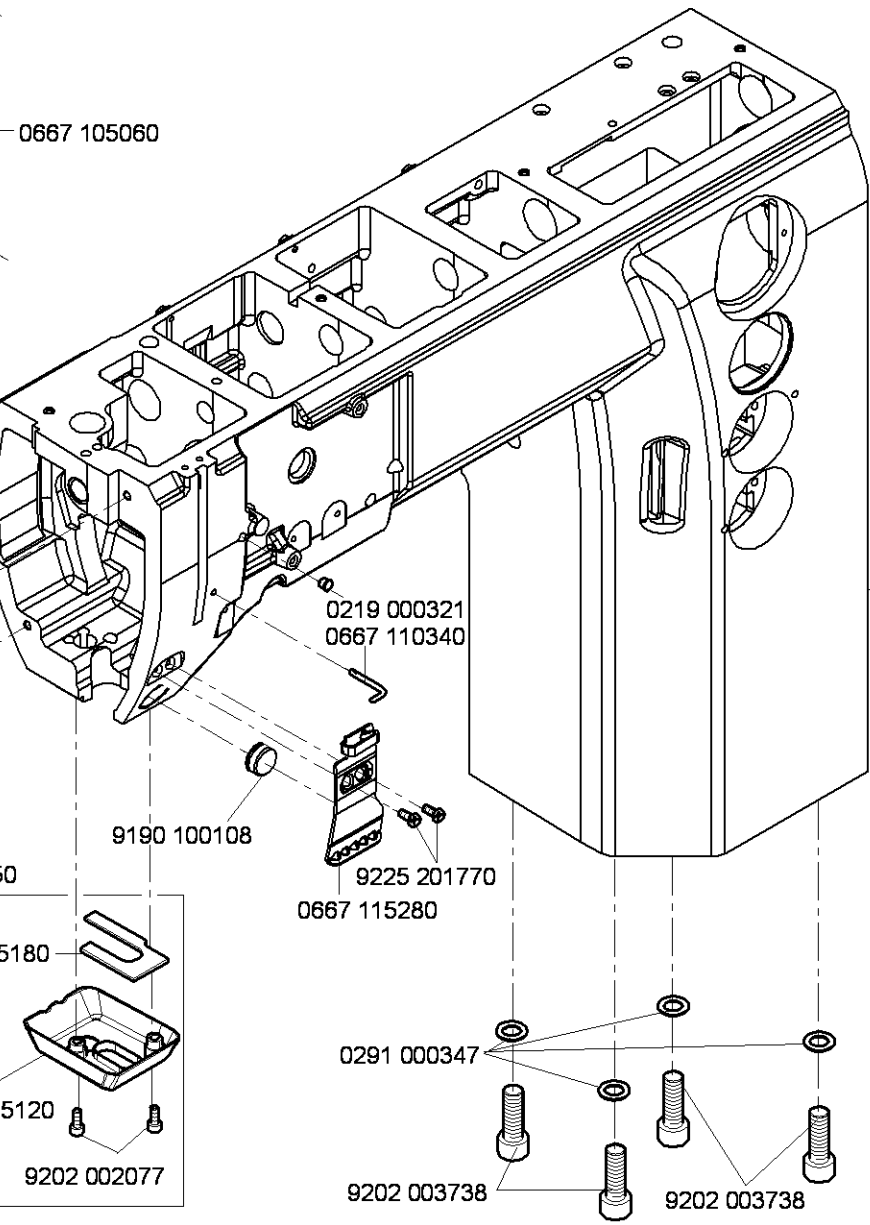


0667 385180

0667 105120

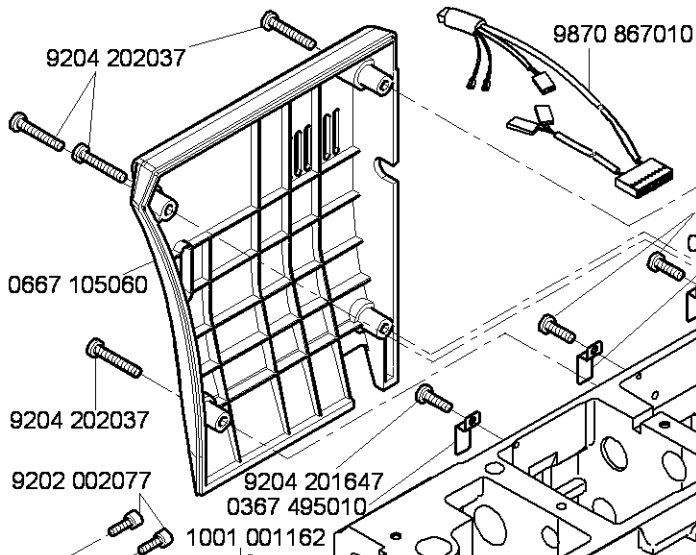
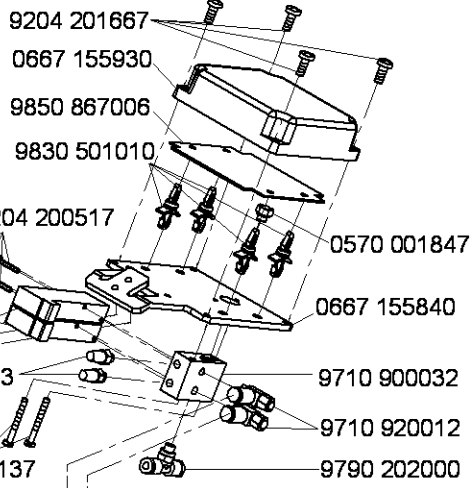
9202 002077

CI.868 -190020
 CI.868 -290020



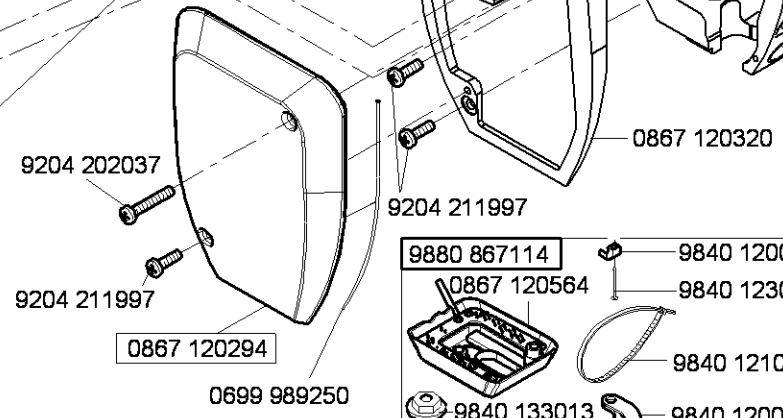
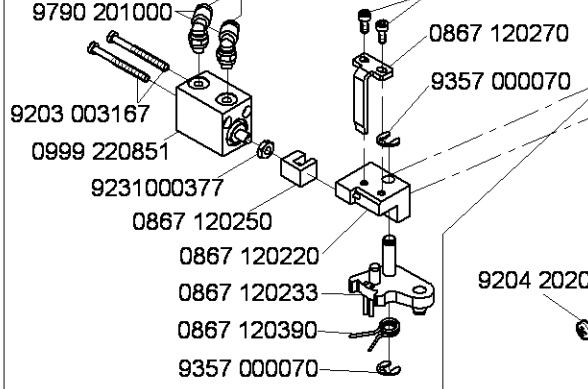
N - nicht als Einzelteil lieferbar
 not available as separate part

0867 490084

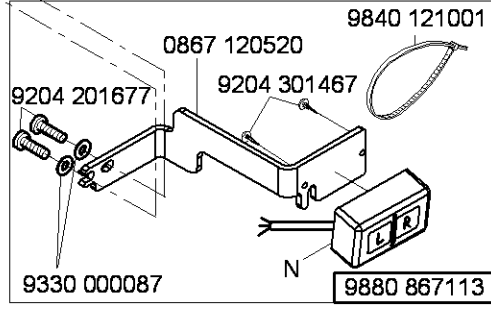
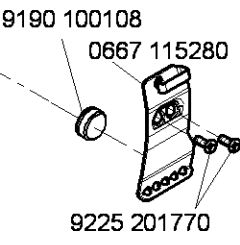


CI.868 -490322

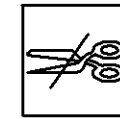
0867 120574



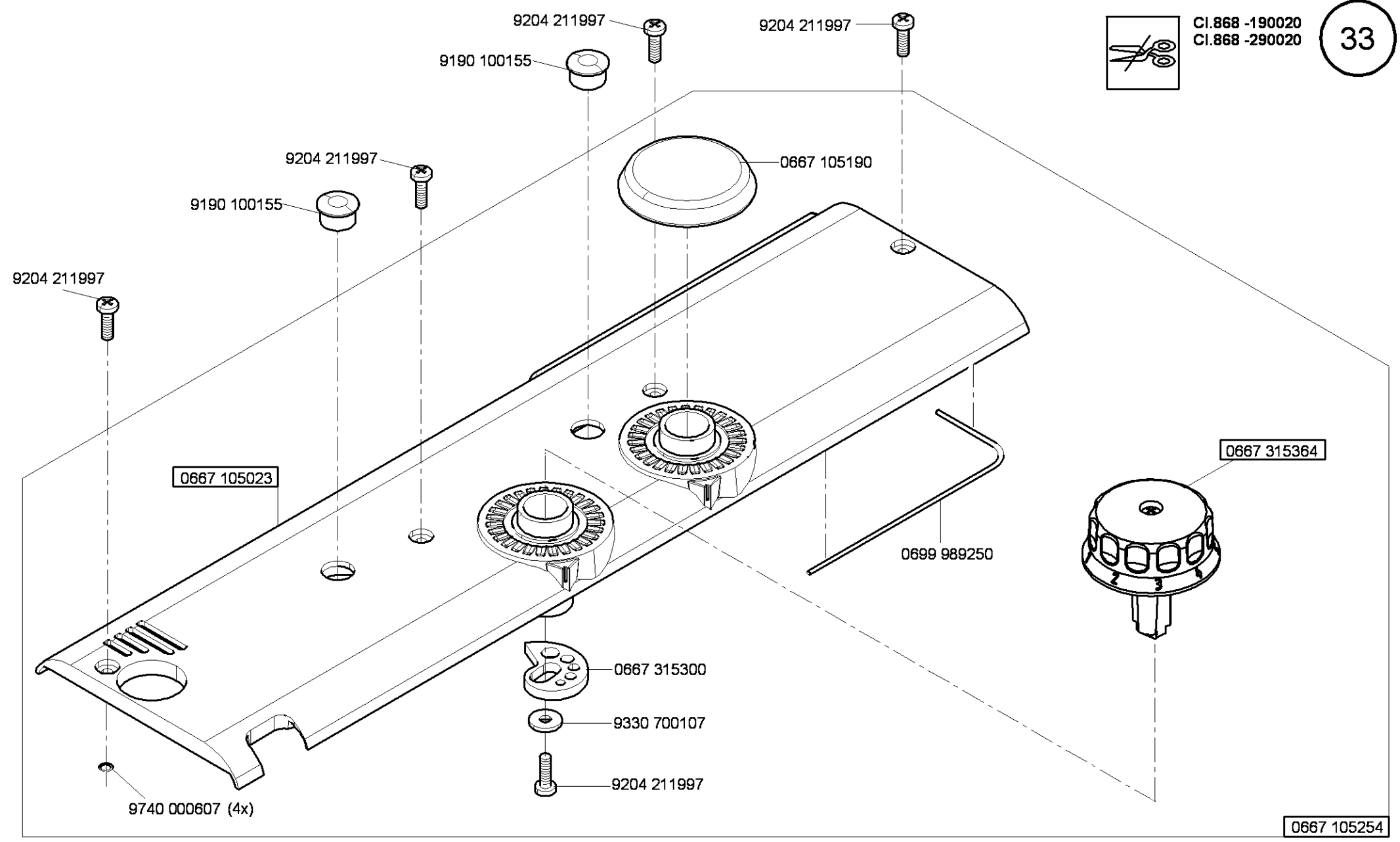
- 9880 867114
- 0867 120564
 - 9840 120003 (8x)
 - 9840 123003 (8x)
 - 9840 121001 (5x)
 - 9840 133013
 - 9840 120026 (2x)
 - 9840 133012
 - 9202 002077 (3x)
 - 9840 135012
 - 9207 170437 (2x)
 - 9840 132015
 - 9840 104001 (2x)



N - nicht als Einzelteil lieferbar
not available as separate part

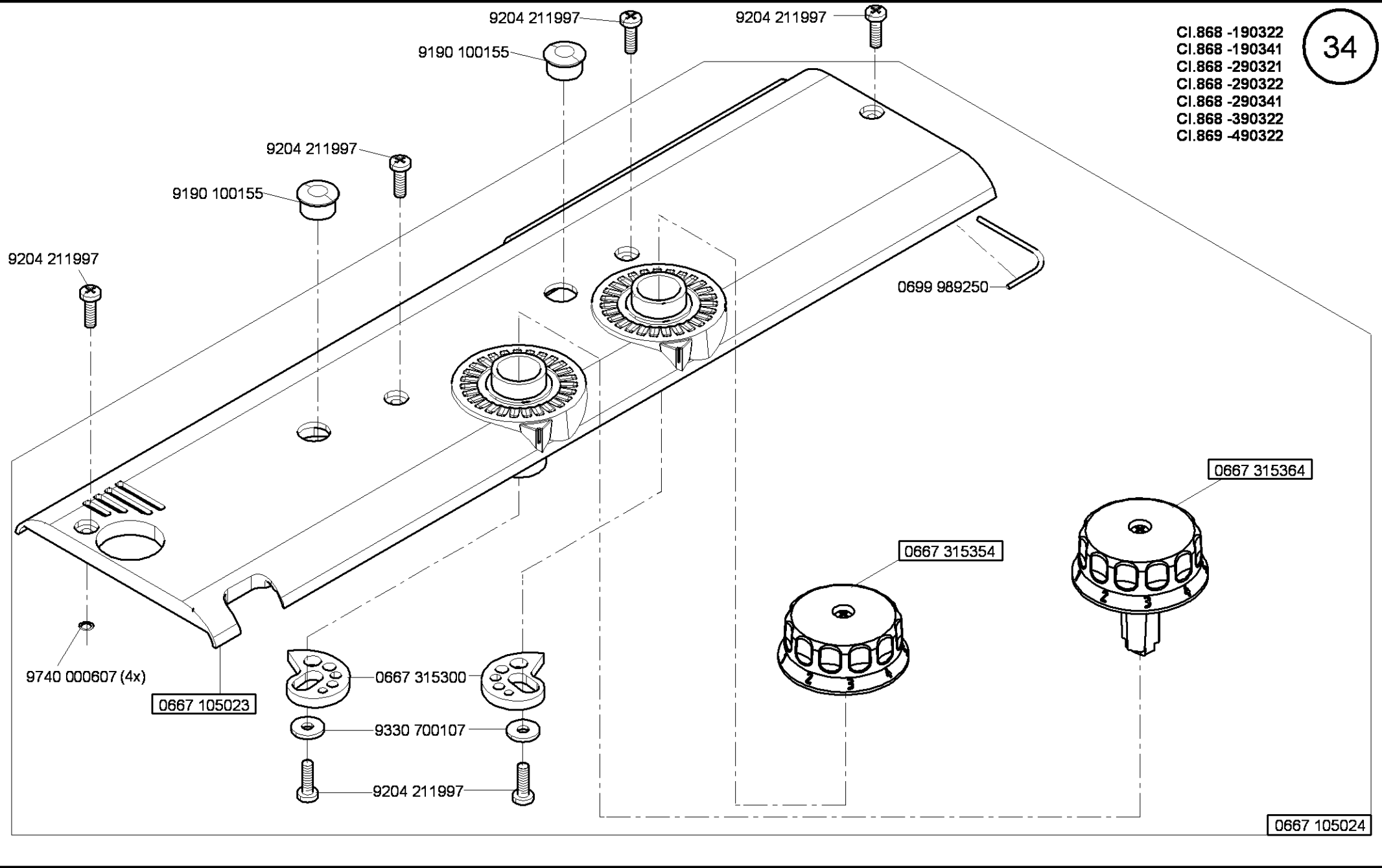


Cl.868 -190020
Cl.868 -290020

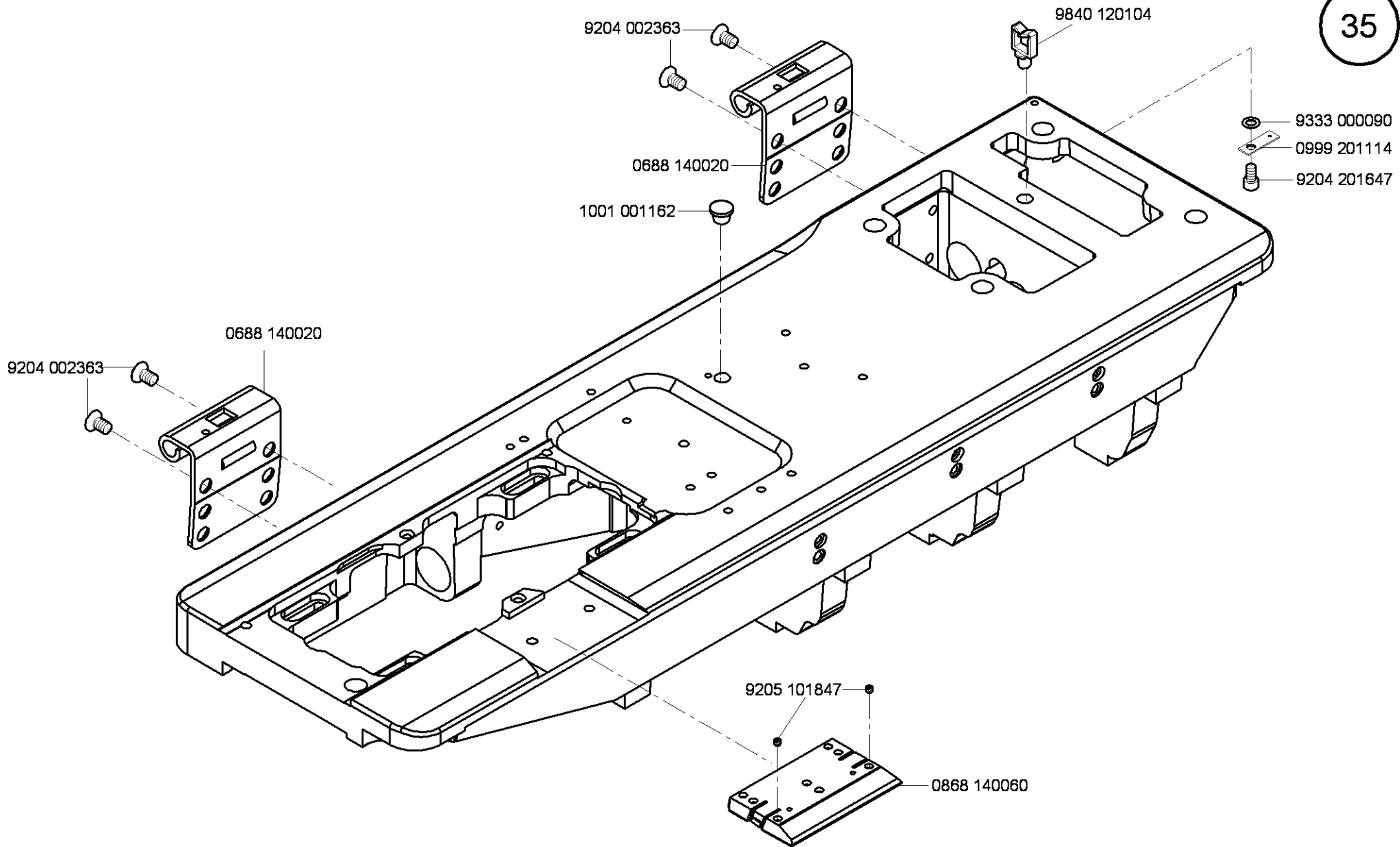


0667 105254

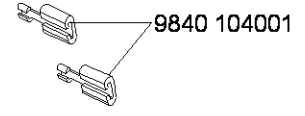
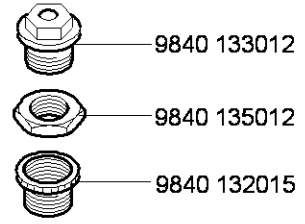
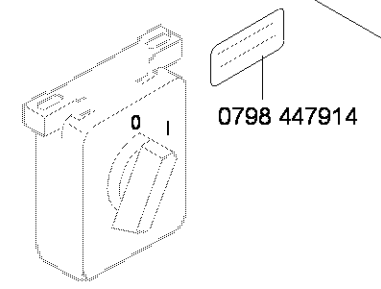
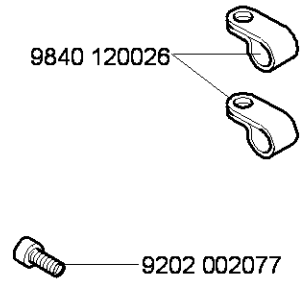
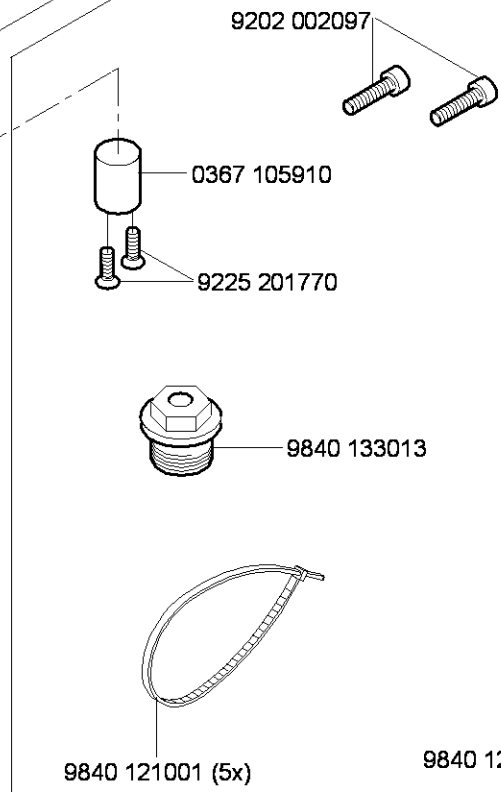
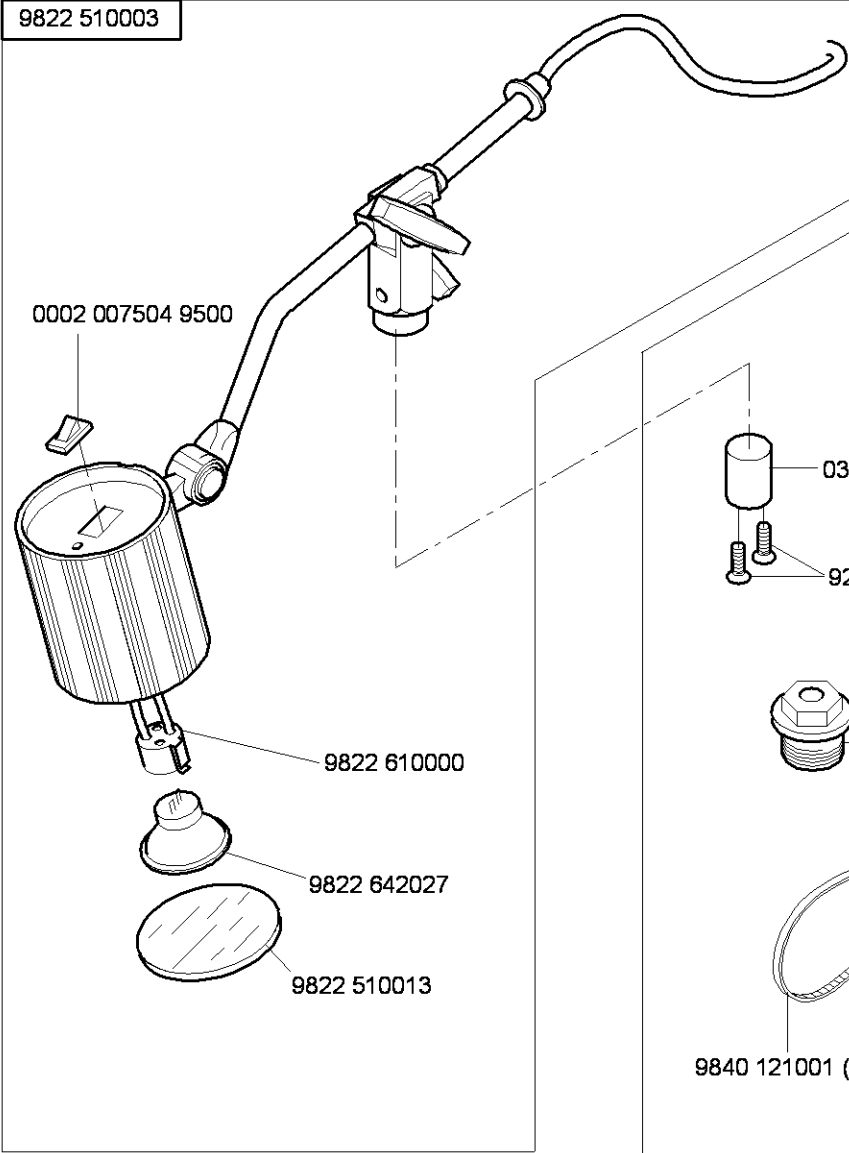
Cl.868 -190322
Cl.868 -190341
Cl.868 -290321
Cl.868 -290322
Cl.868 -290341
Cl.868 -390322
Cl.869 -490322



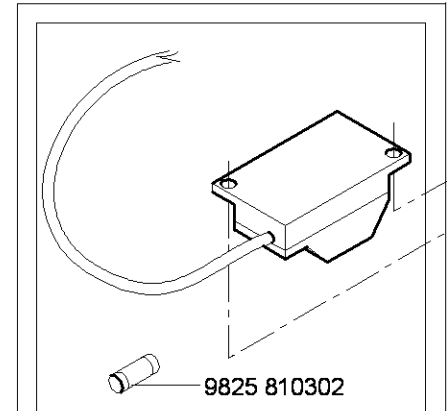
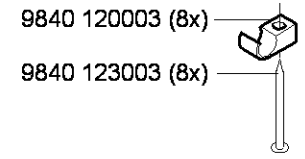
0667 105024



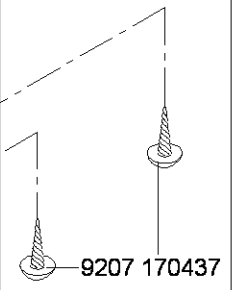
N - nicht als Einzelteil lieferbar
not available as separate part

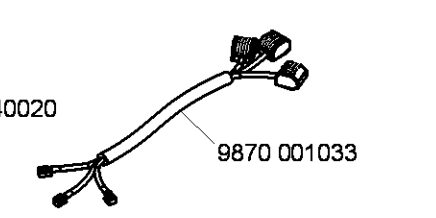
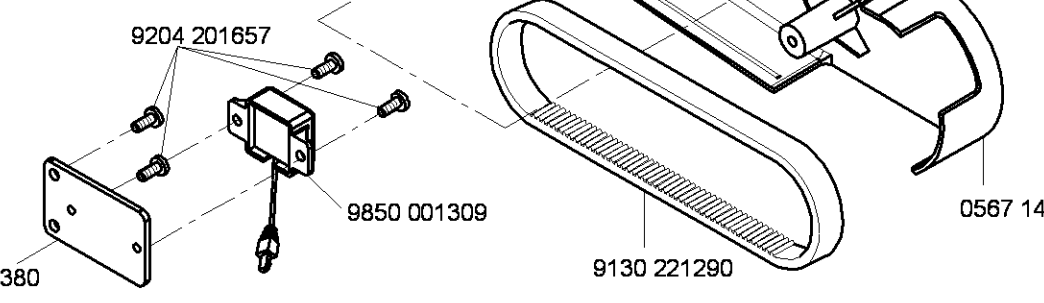
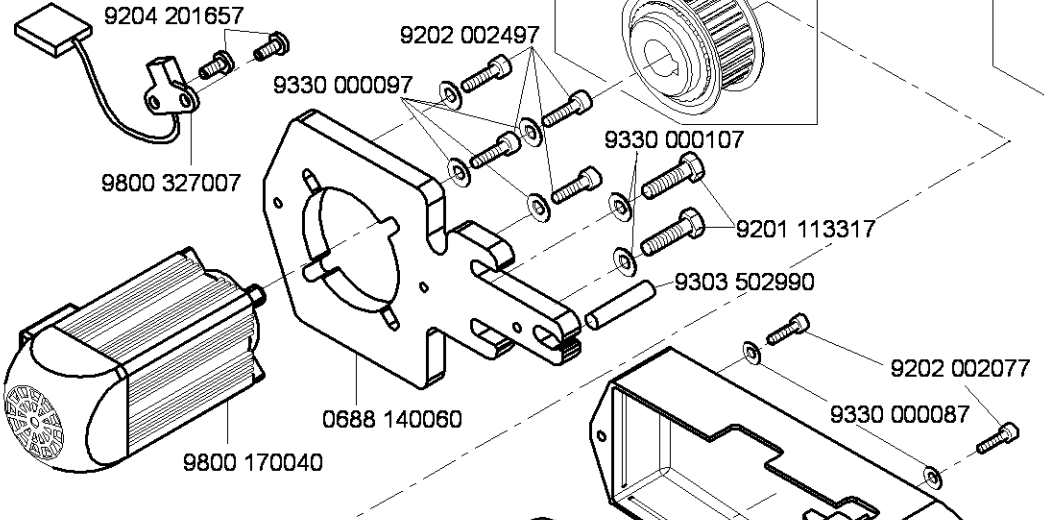
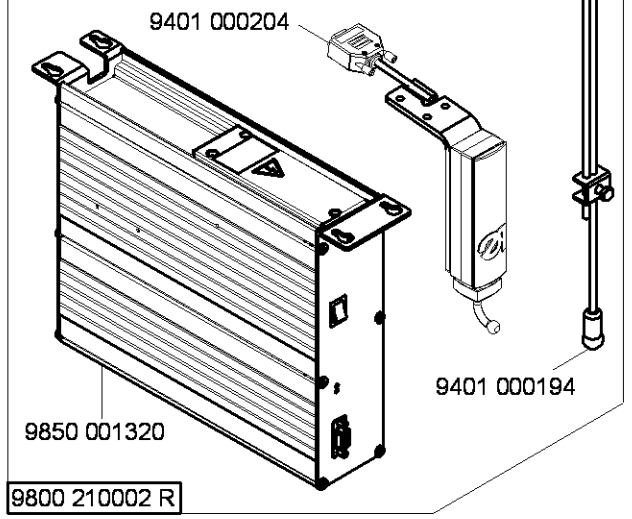
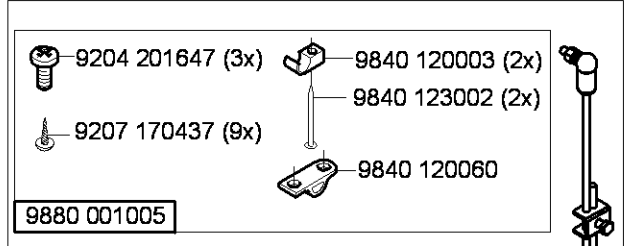
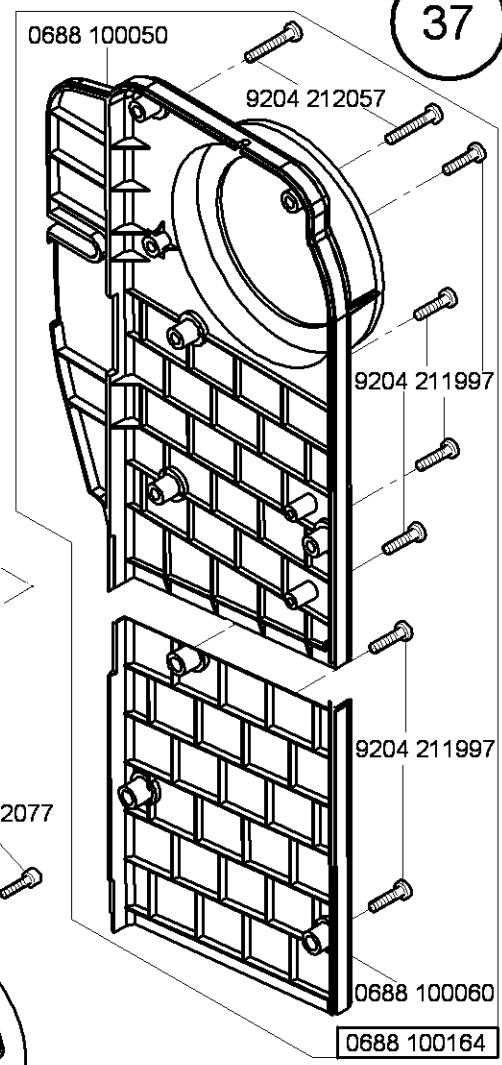
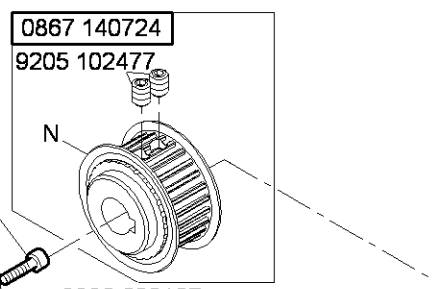
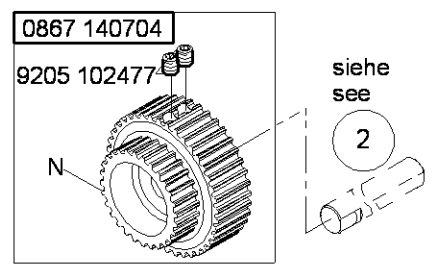
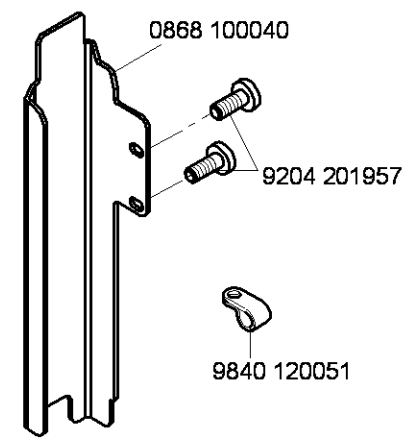
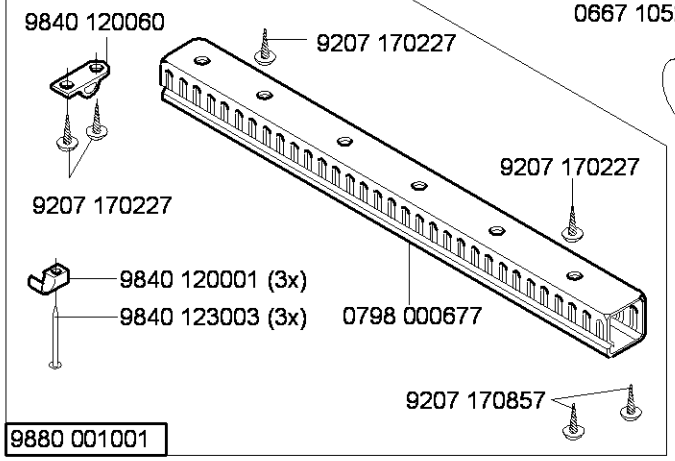


9880 867100

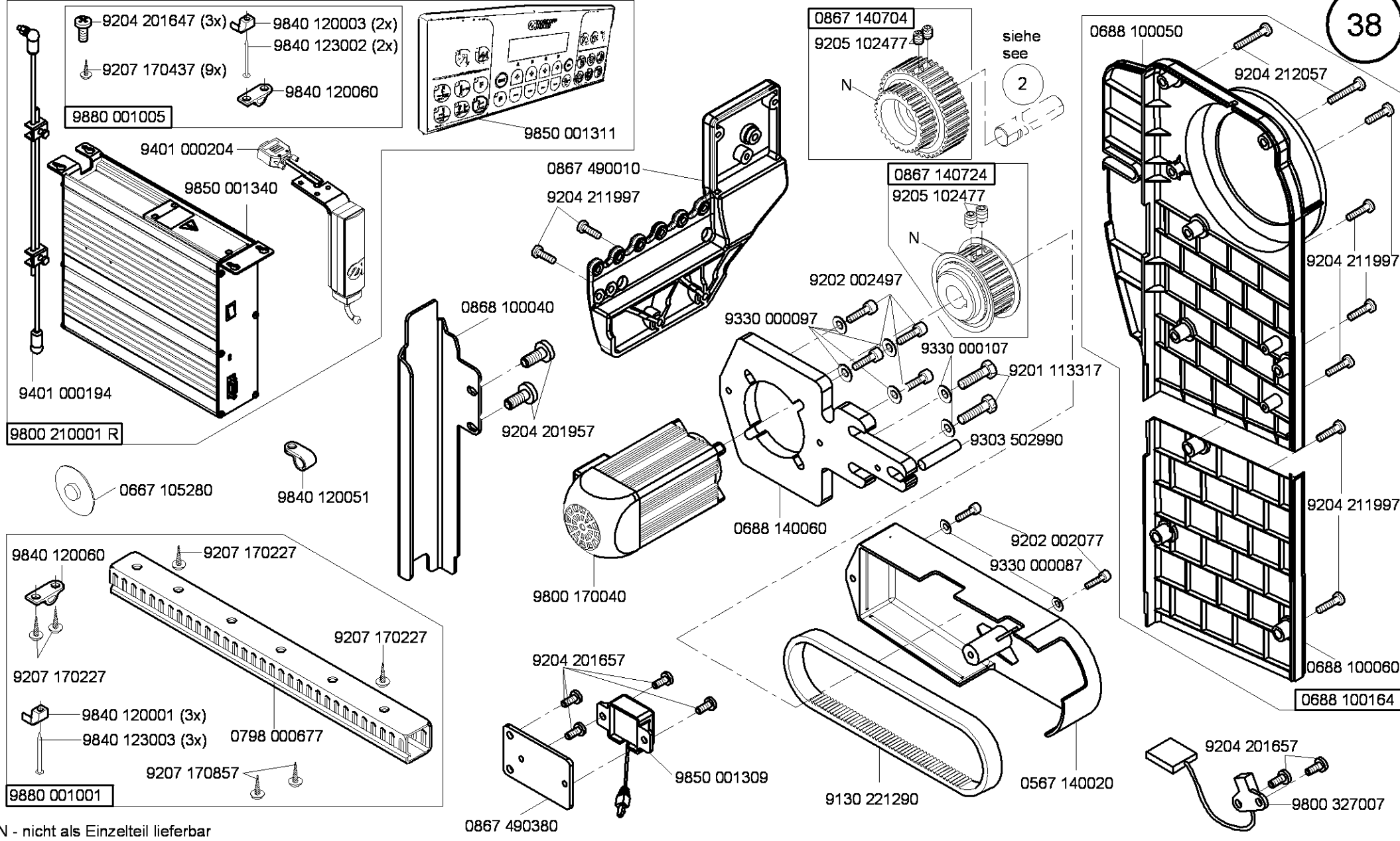


0798 500088



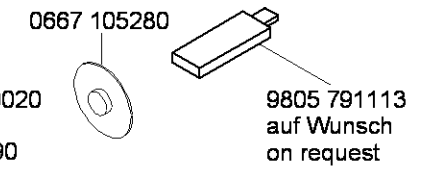
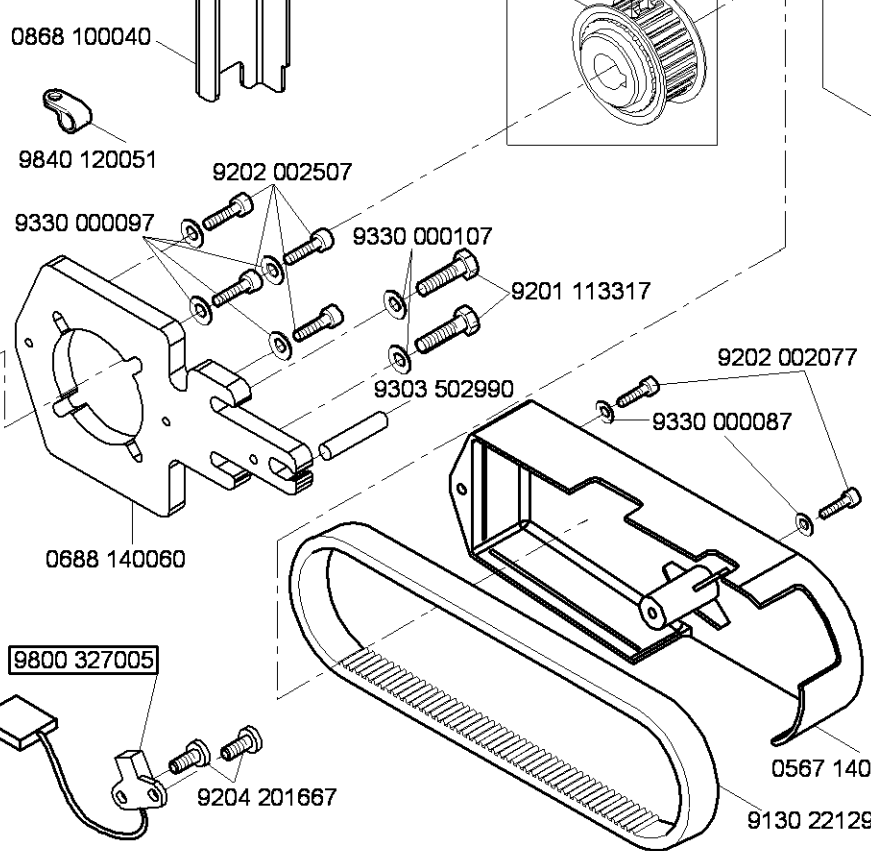
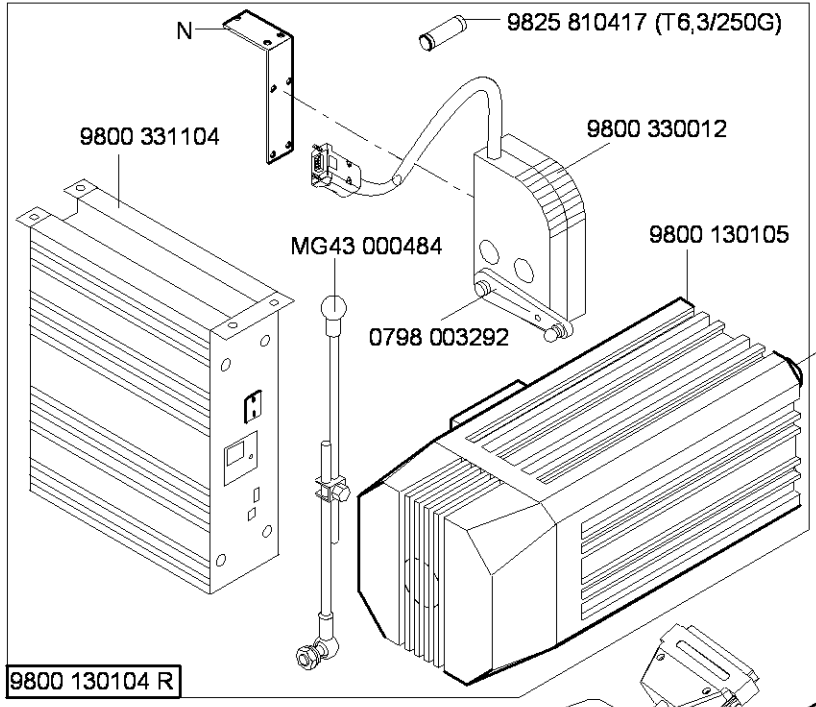
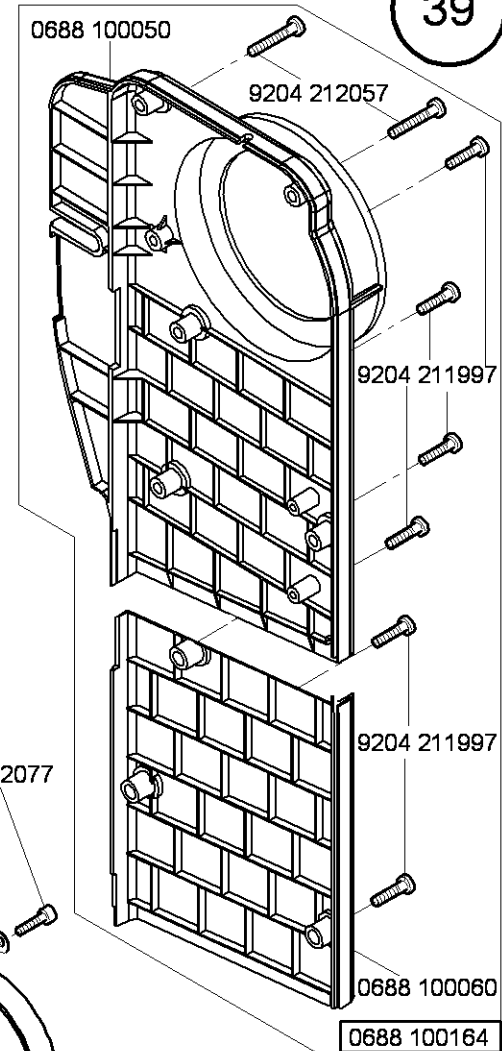
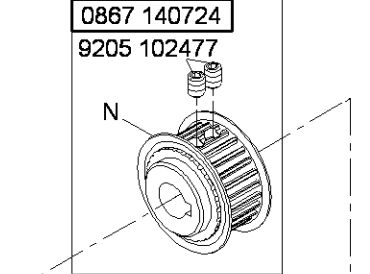
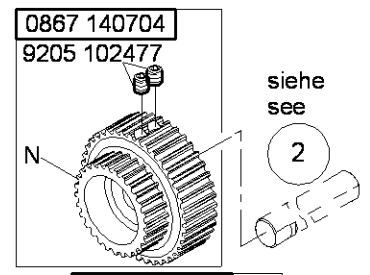
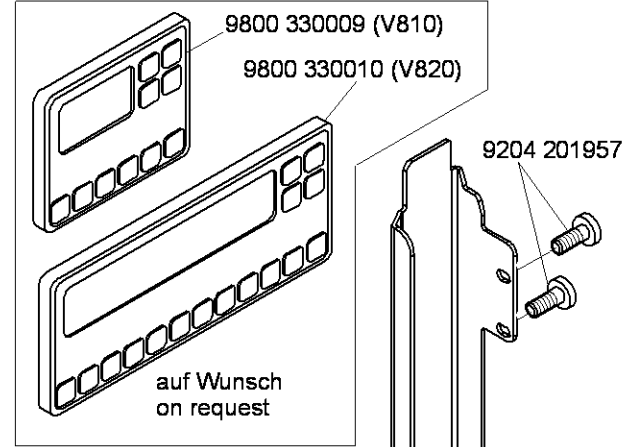
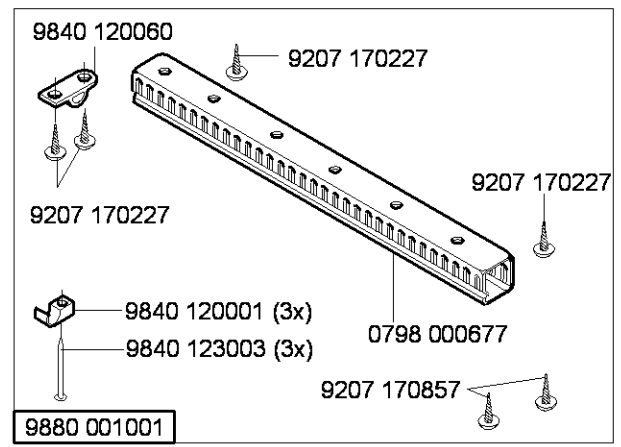


N - nicht als Einzelteil lieferbar
not available as separate part

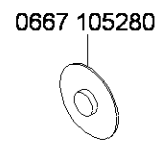
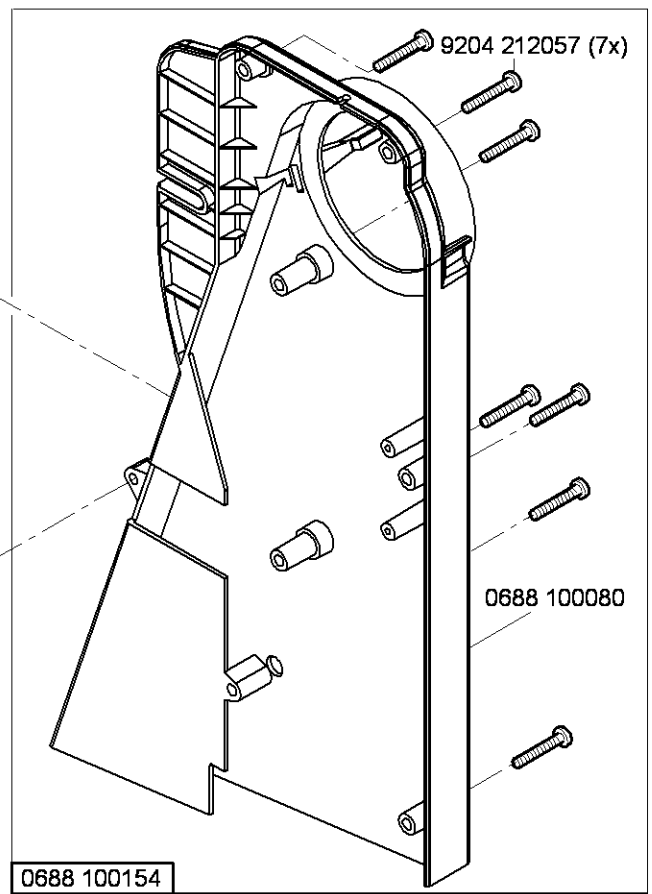
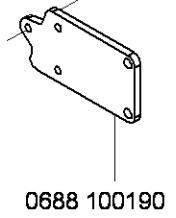
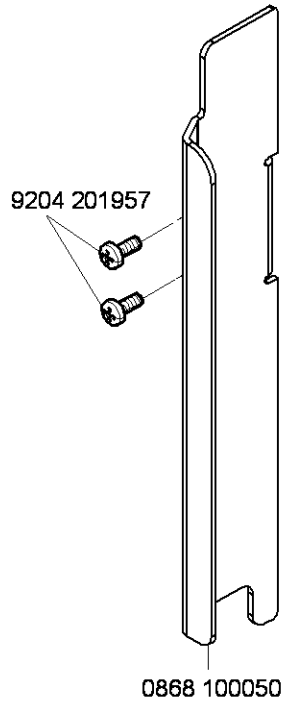


N - nicht als Einzelteil lieferbar
not available as separate part

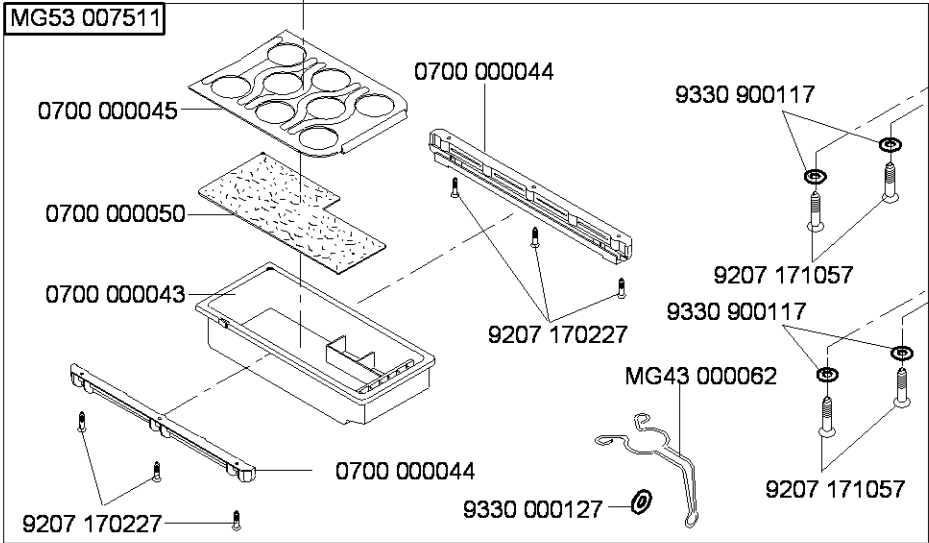
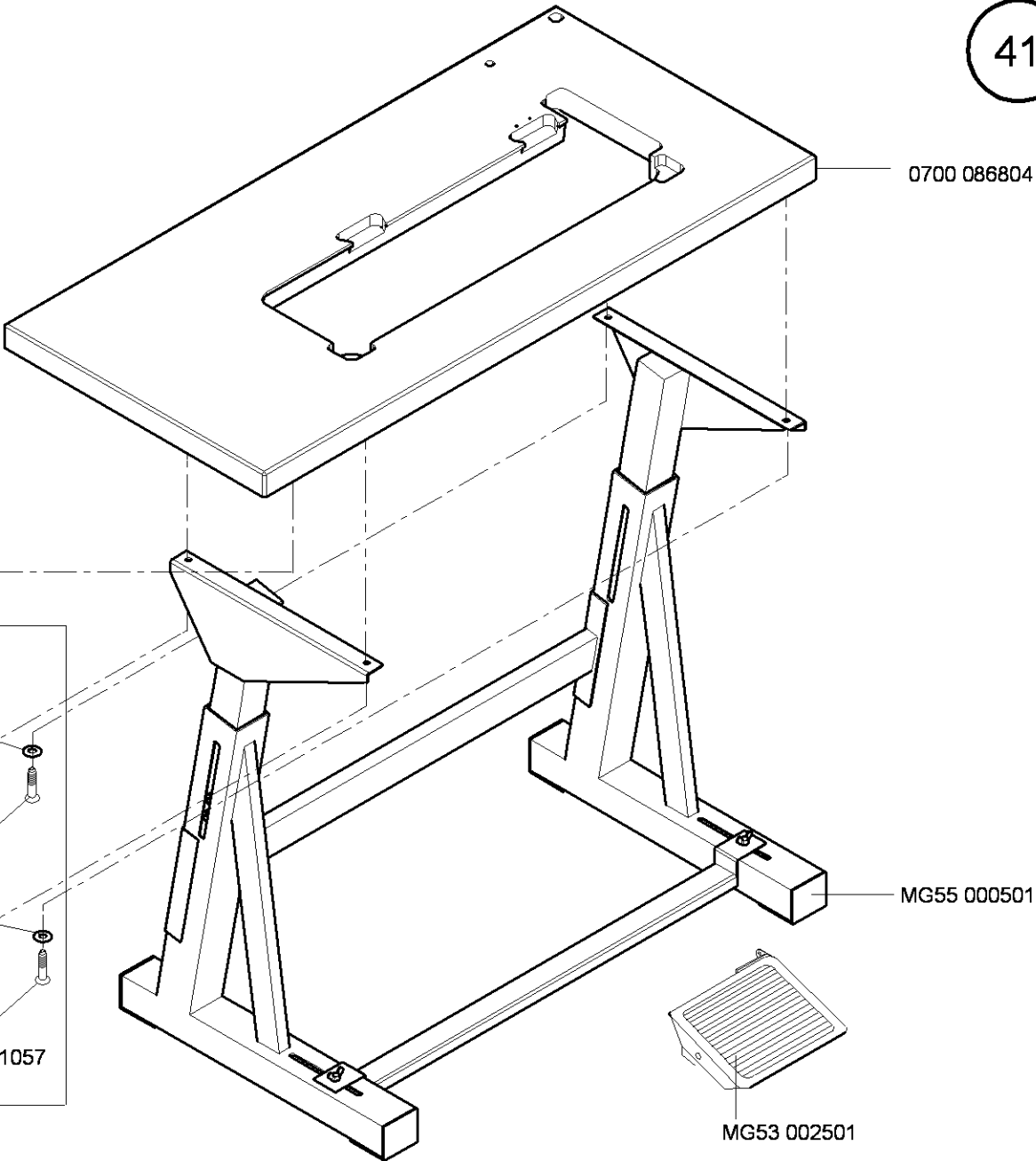
Part set for / Teilesatz für EFKA DC1550/DA321G



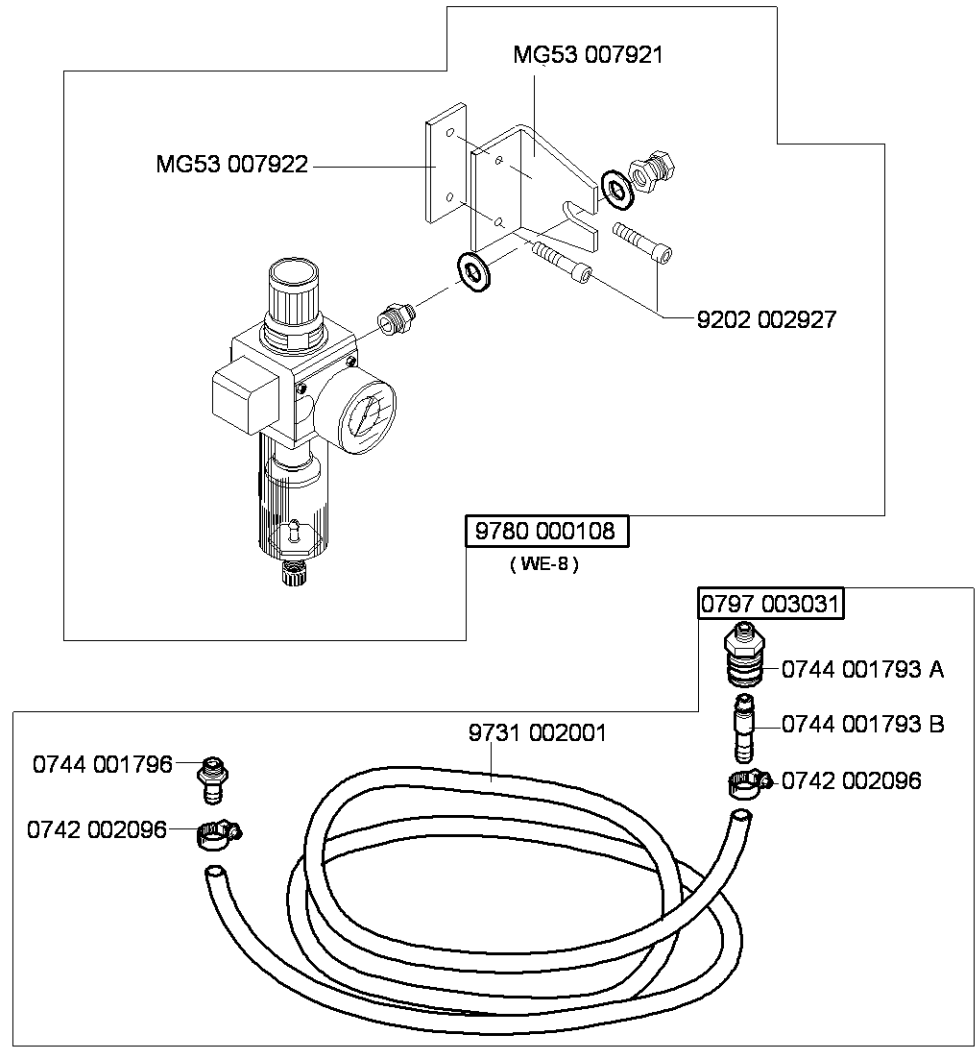
N - nicht als Einzelteil lieferbar
not available as separate part



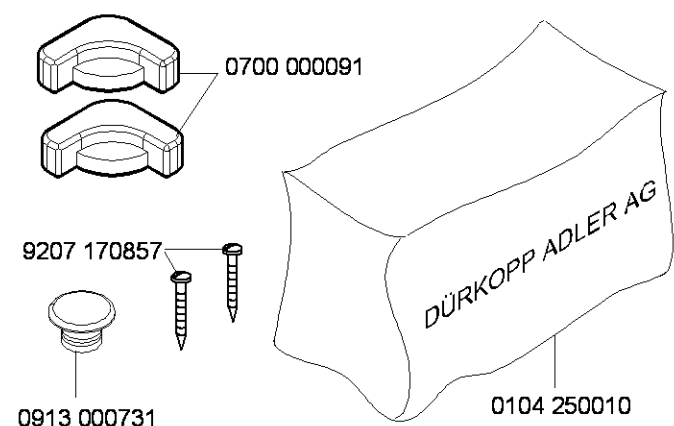
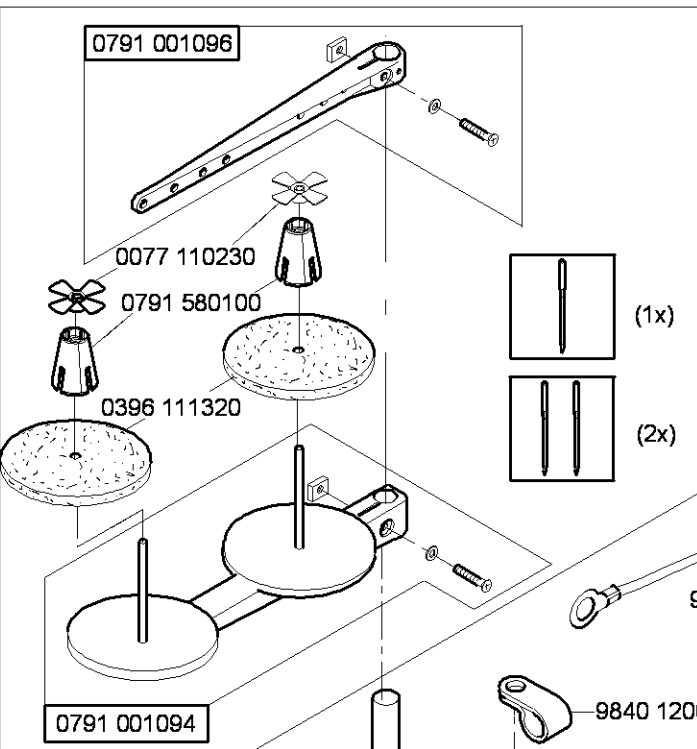
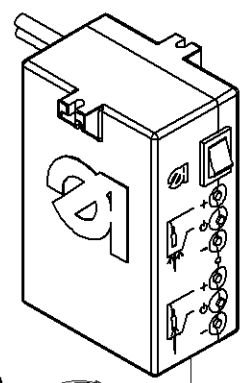
N - nicht als Einzelteil lieferbar
not available as separate part



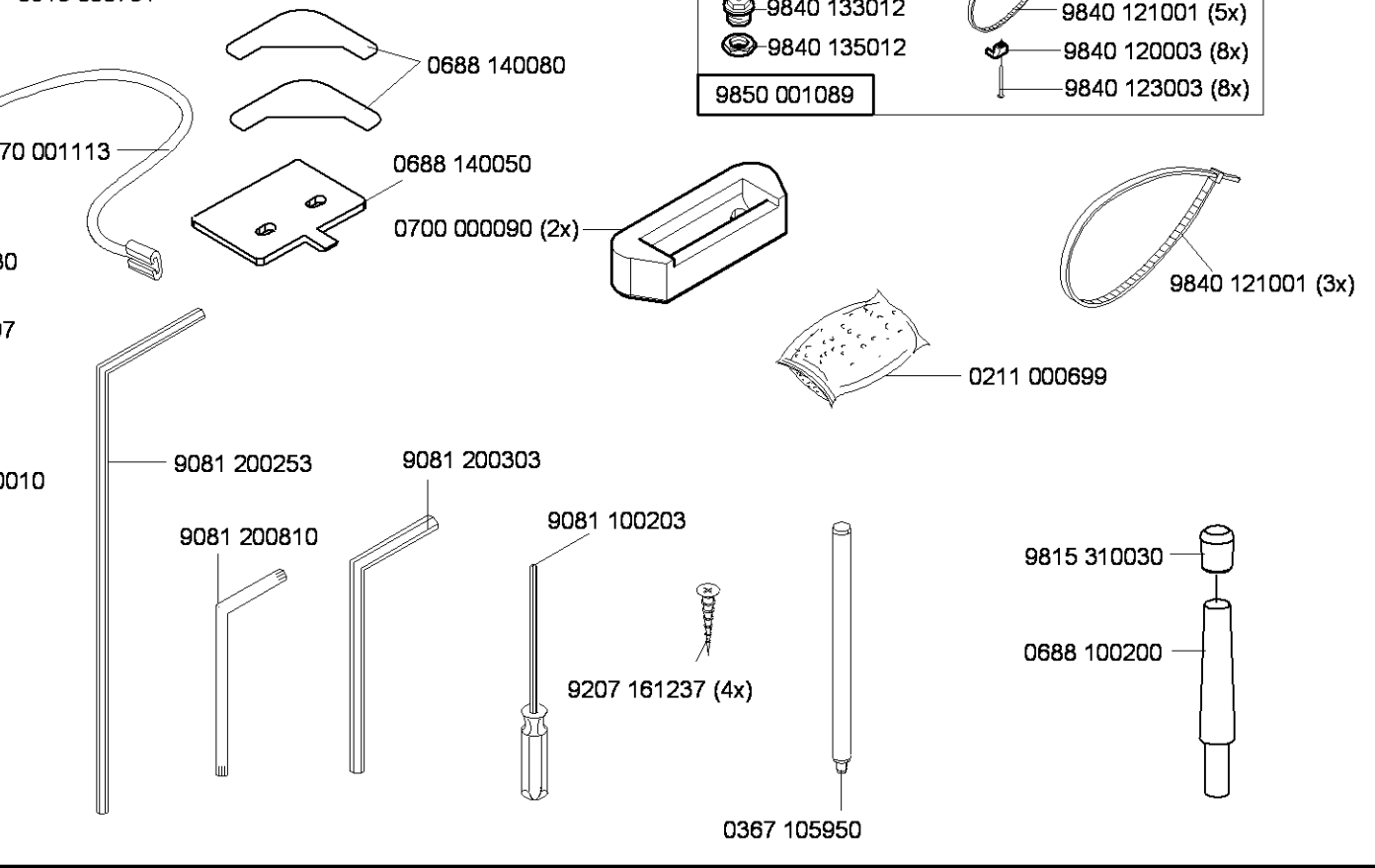
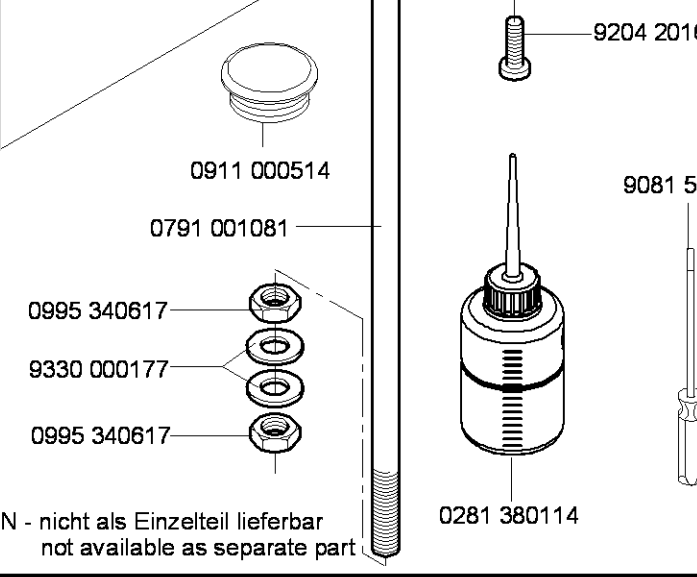
auf Wunsch
on request



- CI.868 -190322
- CI.868 -190341
- CI.868 -290322
- CI.868 -290341
- CI.868 -290321
- CI.868 -390322
- CI.868 -490322

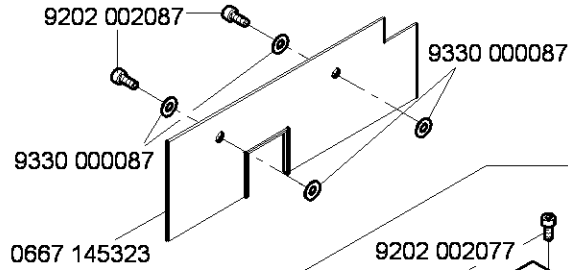
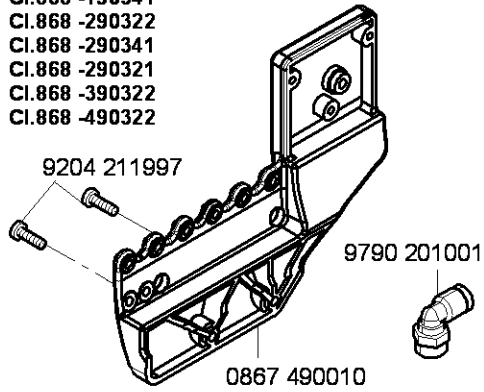


- 0798 447914
- 9330 000087
- 9207 170437 (2x)
- 9840 133012
- 9840 135012
- 9850 001089
- 9850 001083
- 9840 121001 (5x)
- 9840 120003 (8x)
- 9840 123003 (8x)

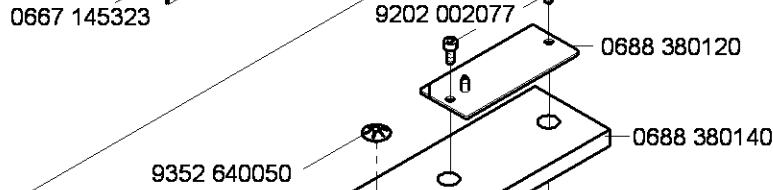


N - nicht als Einzelteil lieferbar
not available as separate part

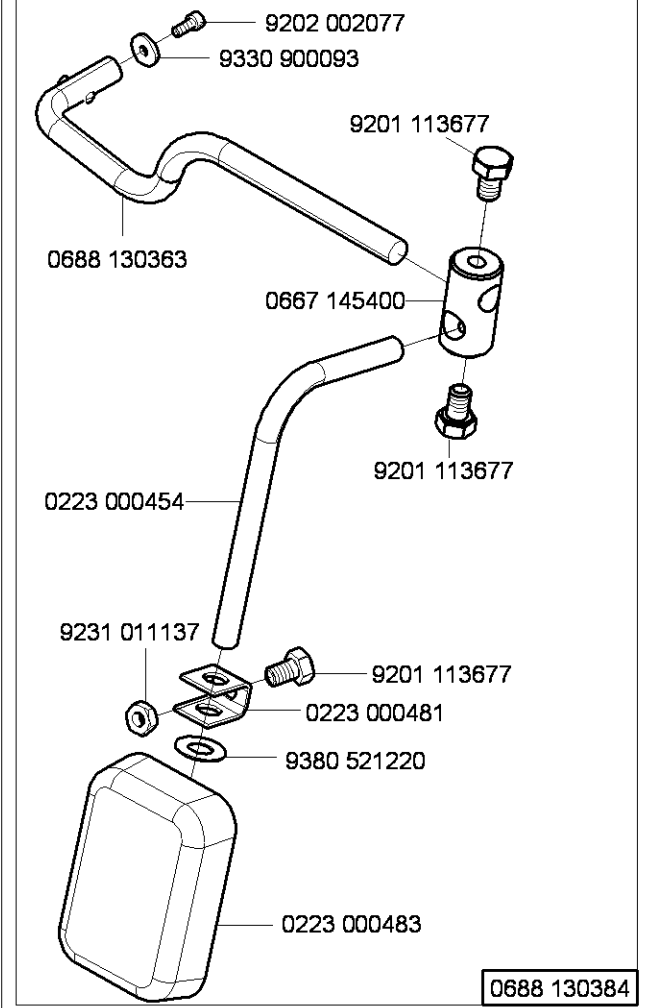
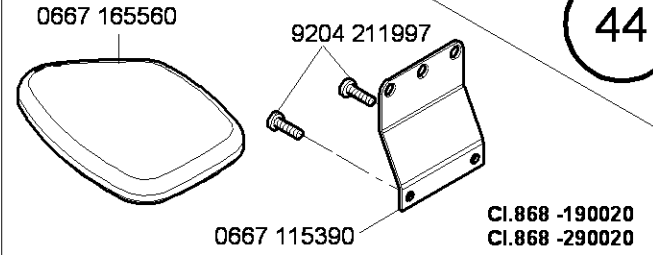
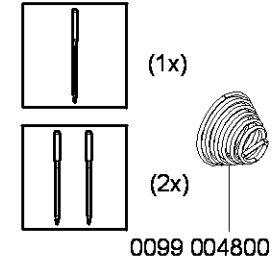
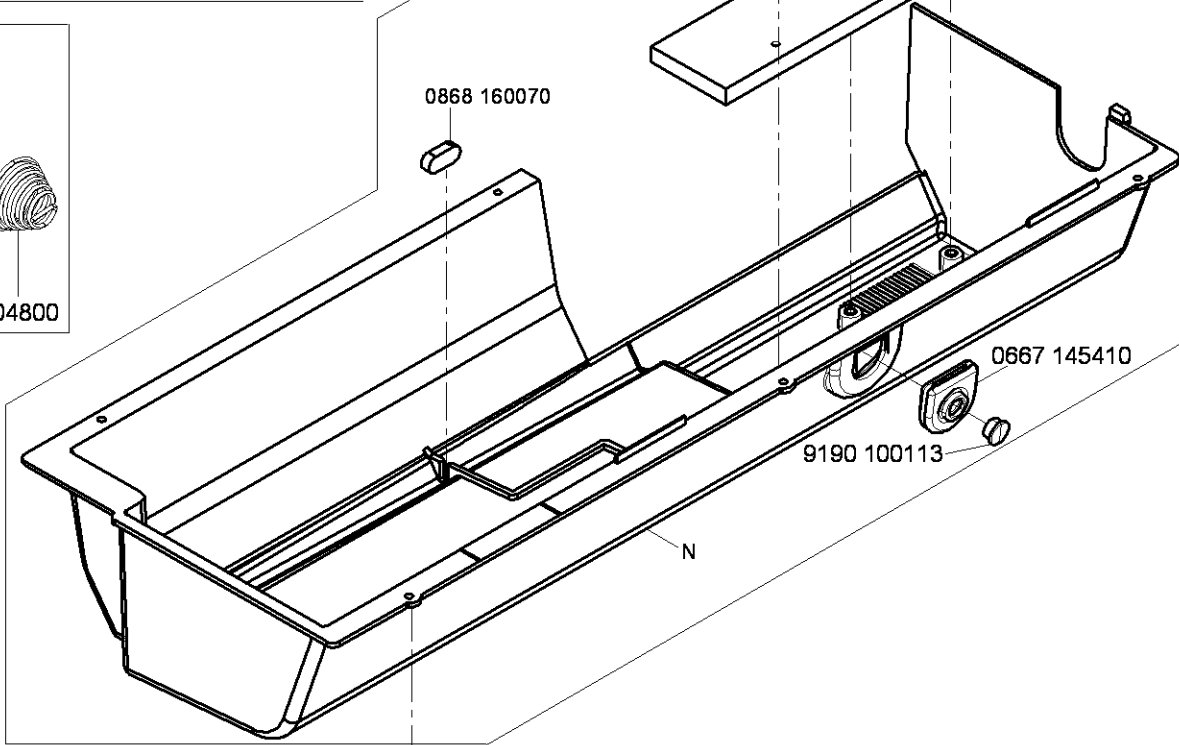
- Cl.868 -190322
- Cl.868 -190341
- Cl.868 -290322
- Cl.868 -290341
- Cl.868 -290321
- Cl.868 -390322
- Cl.868 -490322



0667 145354

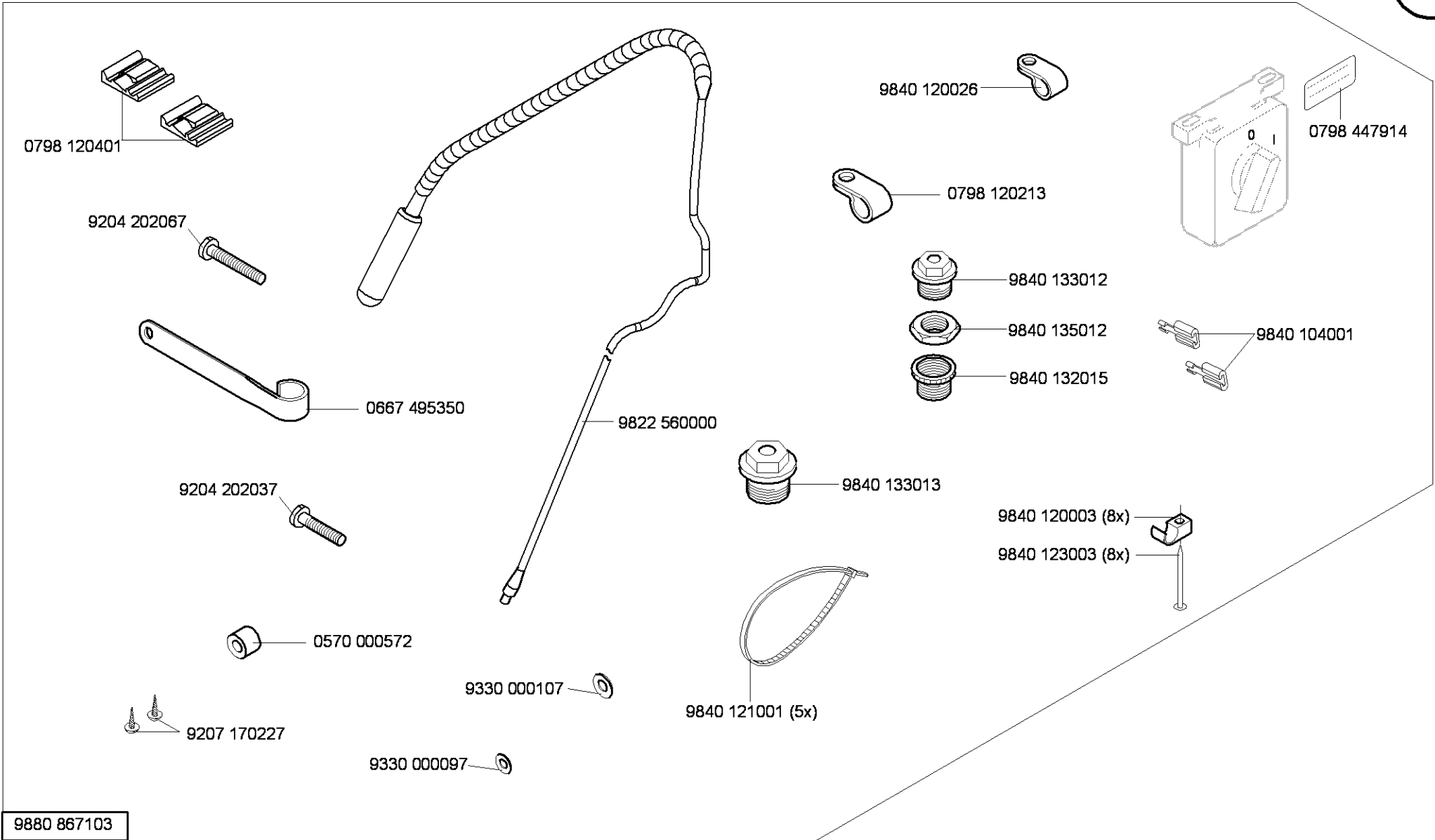


0868 160070



0688 130384

N - nicht als Einzelteil lieferbar
not available as separate part



N800 005655

9202 002877

9202 002077

N800 080003

9330 000087

N800 075013

N800 080004

9204 201647

0667 245010

0667 245003

0667 245004

N800 080021

N800 080001

siehe Näheirichtungen Blatt 1
see sewing equipment page 1
0867 590064

0667 105164

9204 212057

9204 211997

1001 009243

9330 000087

0667 595050

9202 002107

9205 102778

N800 005615

9330 000087

9217 000157

0699 989250

9710 920013

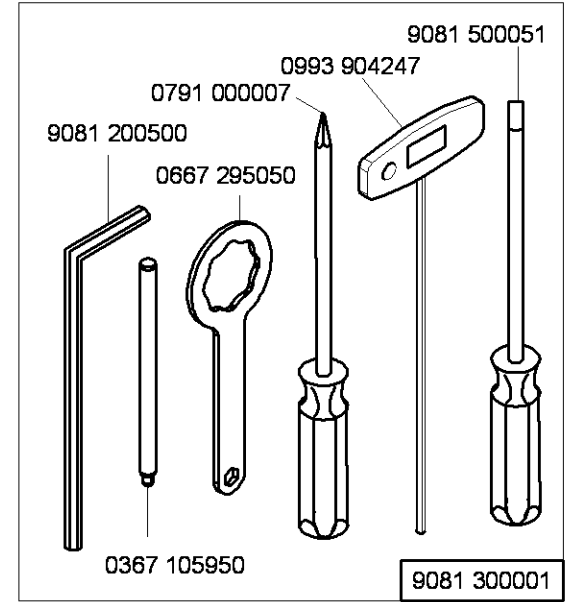
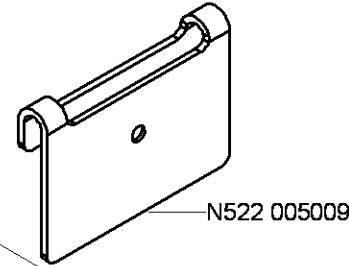
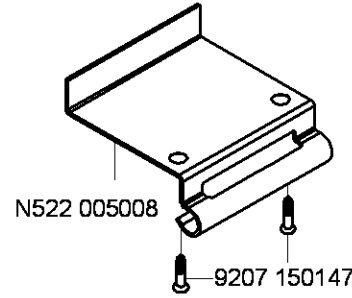
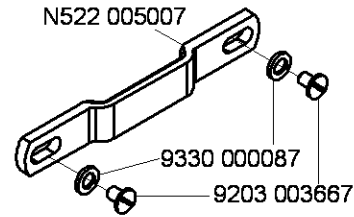
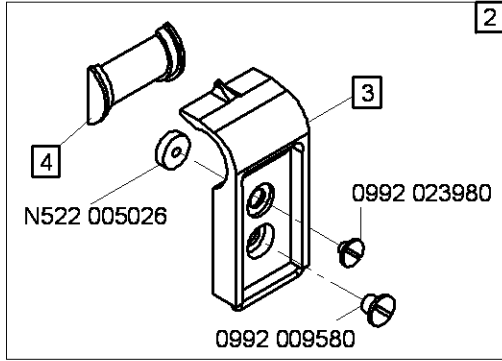
9700 100040

9231 110127

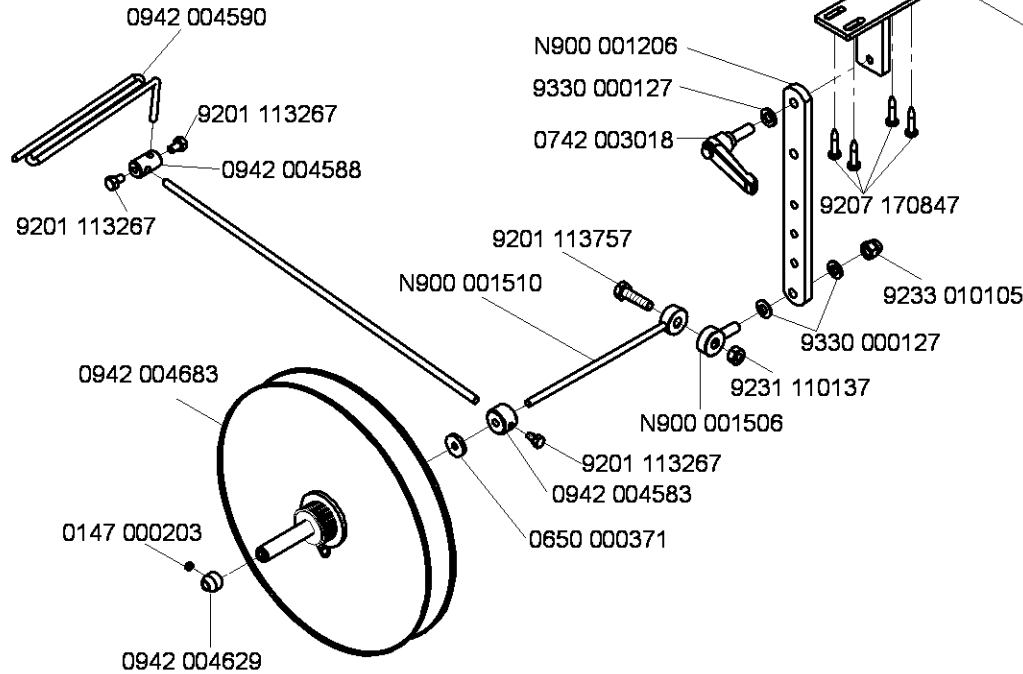
N800 005613

N800 005614

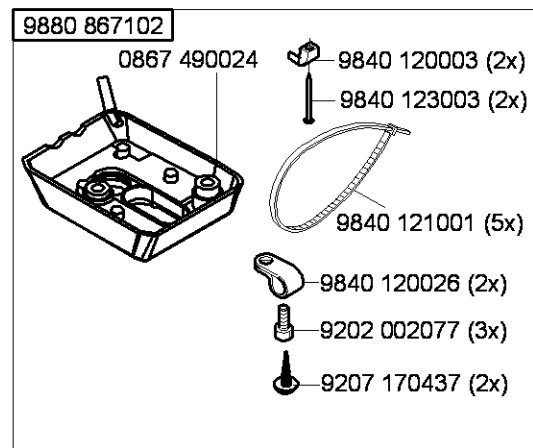
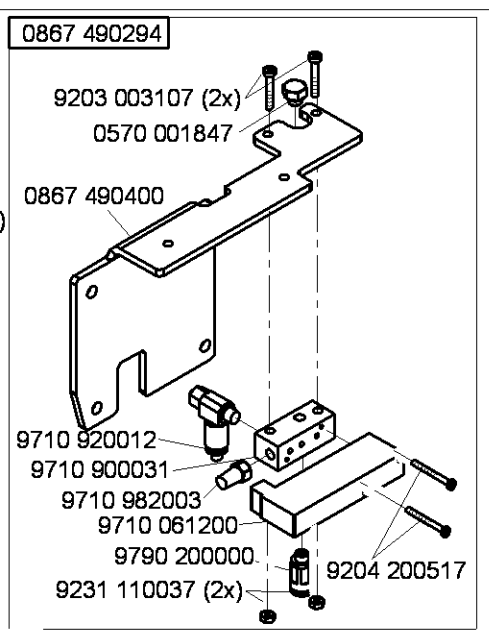
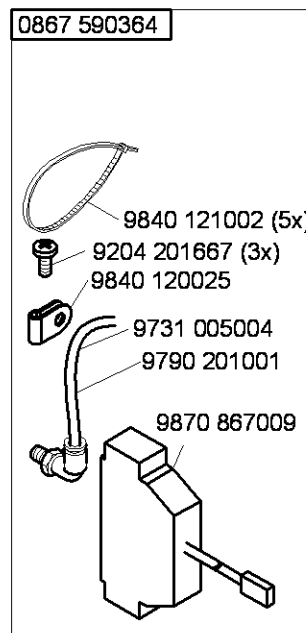
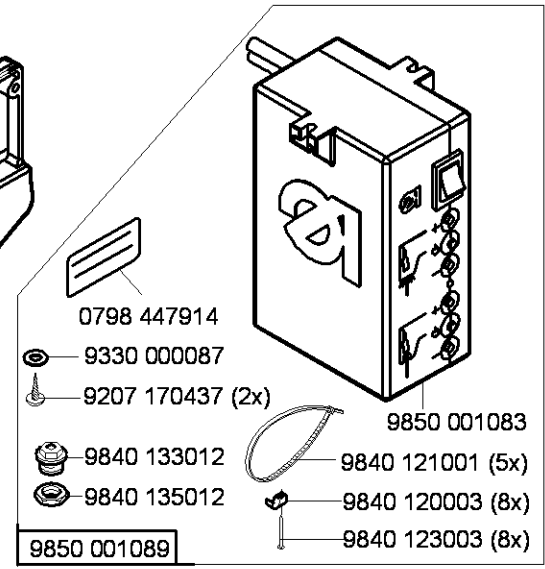
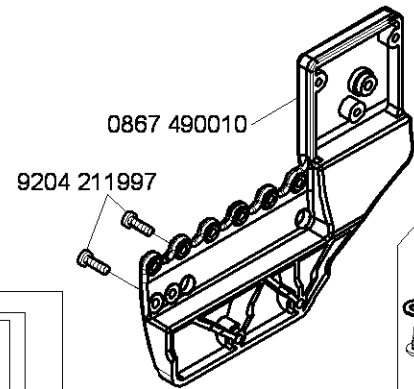
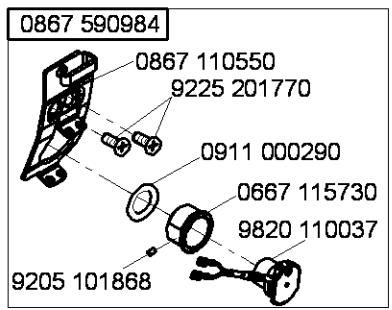
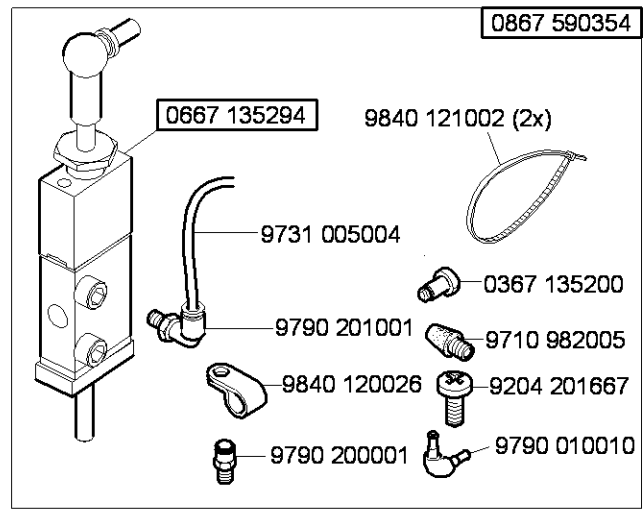
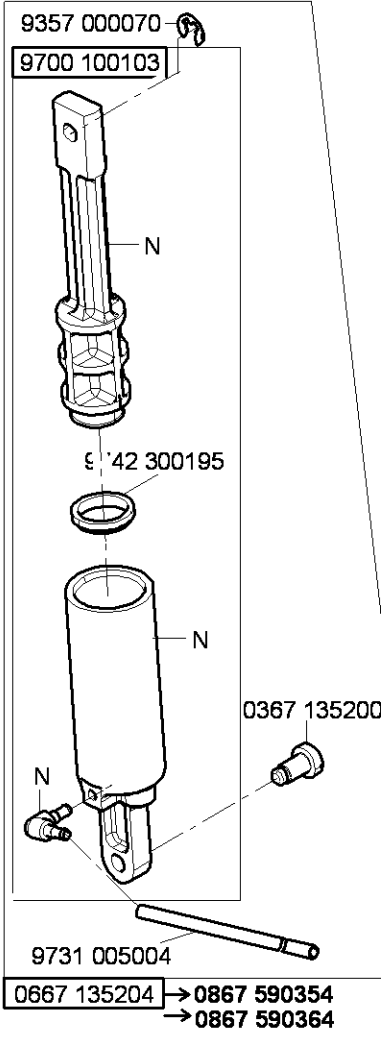
N800 005650



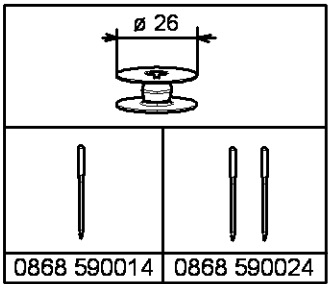
N900 001527



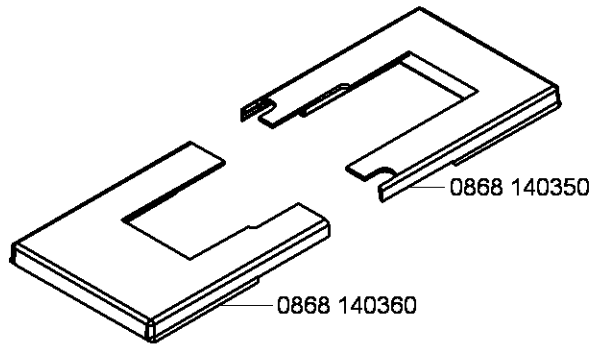
Pos.	Teile-Nr. / Part no.	NA / needle distance	Bandbreite / belt width
1	N522 025021	8	14
1	N522 025031	10	16
1	N522 025041	12	18
1	N522 025051	14	20
2	N522 005022	8	14
2	N522 005032	10	16
2	N522 005042	12	18
2	N522 005052	14	20
3	N522 005024	8	14
3	N522 005034	10	16
3	N522 005044	12	18
3	N522 005054	14	20
4	N522 005025	8	14
4	N522 005035	10	16
4	N522 005045	12	18
4	N522 005055	14	20



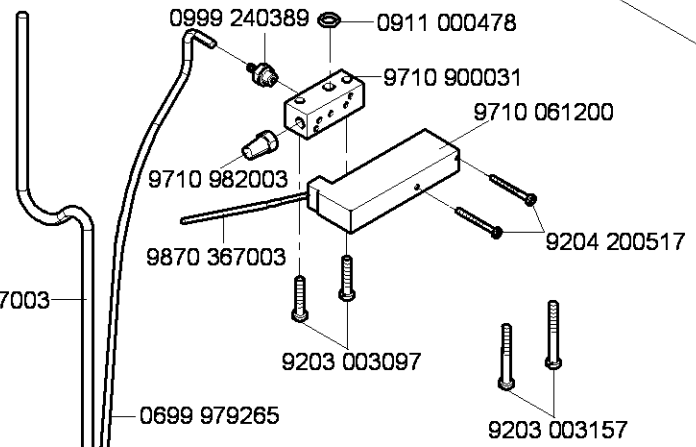
N - nicht als Einzelteil lieferbar
not available as separate part



0868 590014 0868 590024



9870 867003



9204 201667 (3x)

9840 121002 (3x)

9840 120025 (3x)

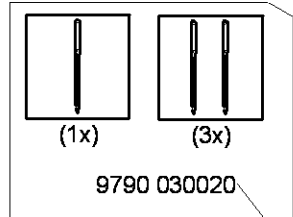
9203 003157

9204 201667

9850 867003

0667 155930

9204 201667



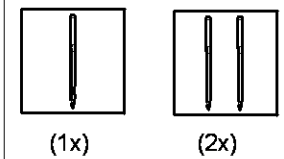
(1x)

(3x)

9790 030020

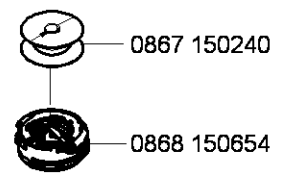
9840 120106

9830 501010



(1x)

(2x)

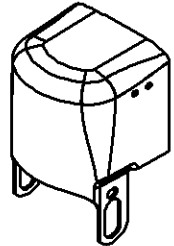


0867 150240

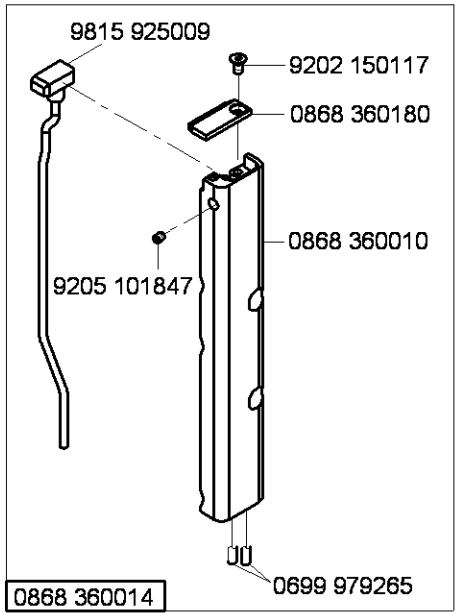
0868 150654



0868 350170



0868 360020



0868 360014

0699 979265

Teile-Nr./Part-No.	Tafel/Table	Teile-Nr./Part-No.	Tafel/Table	Teile-Nr./Part-No.	Tafel/Table	Teile-Nr./Part-No.	Tafel/Table	Teile-Nr./Part-No.	Tafel/Table
0002 007504 9500	36	0367 105950	43,47	0667 105023	33,34	0667 115320	3	0667 135103	9
0037 001280	21,22,23,24	0367 110340	21,22,23,24	0667 105024	34	0667 115354	22,24	0667 135124	9
0053 000350	21,23	0367 110360	21,22,23,24	0667 105040	1	0667 115360	21,23	0667 135150	11
0061 001050	21,22,23,24	0367 120100	3	0667 105053	1	0667 115390	44	0667 135190	6
0077 110230	43	0367 125020	6	0667 105060	31,32	0667 115420	21,23	0667 135204	12,48
0099 004800	44	0367 125194	3	0667 105080	2	0667 115430	21,23	0667 135294	48
0099 004910	21,22,23,24	0367 135200	12,48	0667 105120	31	0667 115440	22	0667 135300	6
0104 250010	43	0367 145110	9	0667 105144	31	0667 115444	22	0667 145044	2
0147 000203	47	0367 145180	6,7,8	0667 105164	46	0667 115490	21,23	0667 145074	2
0211 000007	16,17	0367 150860	30	0667 105190	33	0667 115514	21	0667 145264	2
0211 000699	43	0367 165120	6,7	0667 105254	33	0667 115520	21,22,23,24	0667 145303	2
0216 000591	20	0367 165140	7	0667 105280	37,38,39,40	0667 115530	21,22,23,24	0667 145323	44
0219 000321	31,32	0367 165970	13,26	0667 110340	31,32	0667 115570	23,24	0667 145354	44
0223 000454	44	0367 315014	6	0667 115070	21,23	0667 115580	23,24	0667 145400	44
0223 000481	44	0367 315024	6	0667 115080	21,23	0667 115590	21,22,23,24	0667 145410	44
0223 000483	44	0367 315130	6	0667 115090	21,23	0667 115600	21,22	0667 145464	2
0244 000403	20	0367 315223	6,7,8,9	0667 115094	23	0667 115610	21,22,23,24	0667 150830	15
0244 000700	6,7,8,9,16,17	0367 385133	3	0667 115120	21,23	0667 115620	21,22	0667 150850	15
0245 001660 A	14	0367 495010	31,32	0667 115130	21,23	0667 115630	21,22,23,24	0667 155424	16,17
0265 000911	21,23	0396 111320	43	0667 115134	21,23	0667 115640	21,22,23,24	0667 155440	16
0271 000275	20	0467 110220	21,22,23,24	0667 115140	21,23	0667 115730	48	0667 155450	17
0271 001639	25,26	0467 150130	14	0667 115150	21,23	0667 125033	3	0667 155720	17
0281 380114	43	0480 350200	19	0667 115160	21,23	0667 125060	5	0667 155840	32,49
0291 000159	3	0480 350214	19	0667 115170	21,22,23,24	0667 125100	3	0667 155930	32,49
0291 000334	25,26	0491 030652	7	0667 115180	21,22	0667 125150	3	0667 155940	2
0291 000347	31,32	0556 000821 A	25,26	0667 115203	21,22,23,24	0667 125160	3	0667 155950	16
0291 000537	30	0558 000599	19	0667 115210	21,22,23,24	0667 125243	3	0667 156180	15
0291 000538	30	0567 140020	37,38,39	0667 115220	24	0667 125254	3	0667 156190	14
0367 100190	30	0570 000572	45	0667 115224	24	0667 135013	9	0667 156320	14
0367 105083	6,7,8	0570 001847	28,29,32,48	0667 115250	21,22,23,24	0667 135033	9	0667 156330	15
0367 105180	6,7,8	0650 000371	47	0667 115280	31,32	0667 135073	11	0667 160170	25,26
0367 105910	36	0667 100050	3,4	0667 115290	21,22,23,24	0667 135094	9	0667 160350	25,26

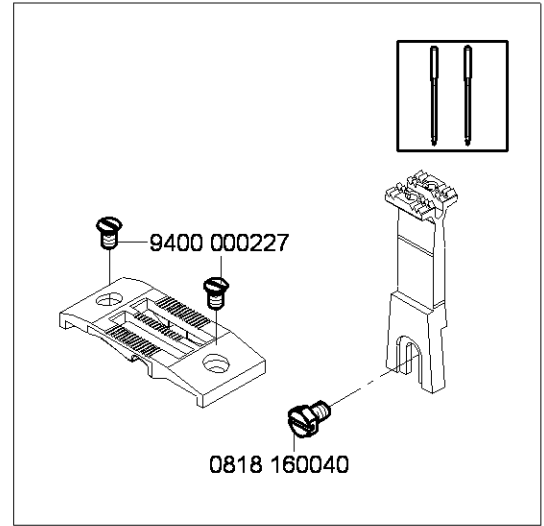
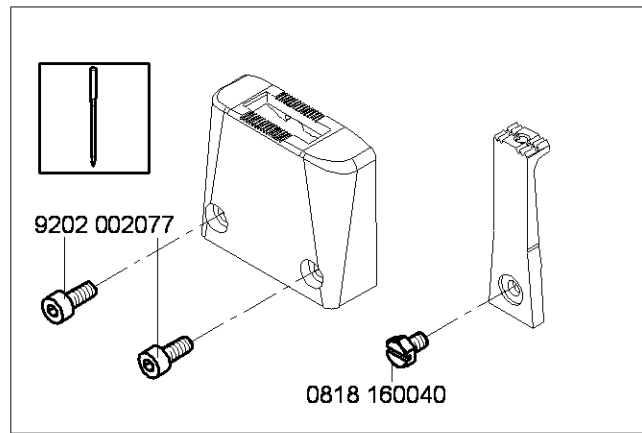
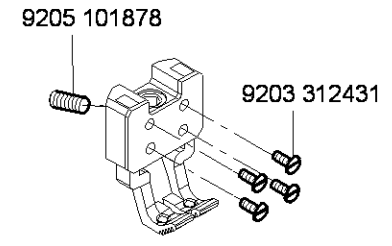
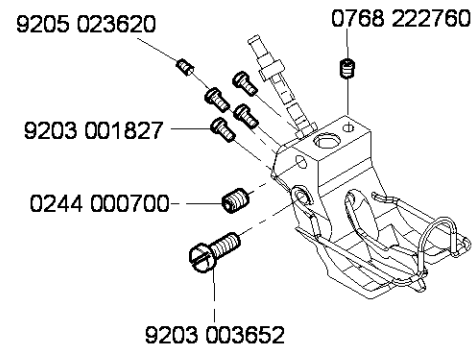
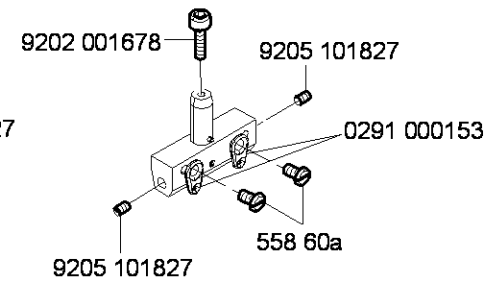
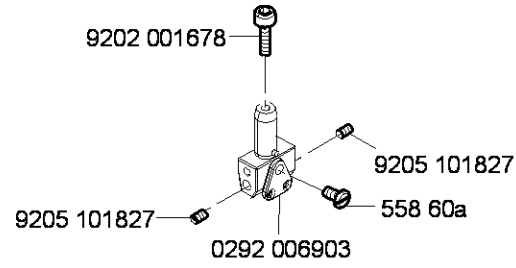
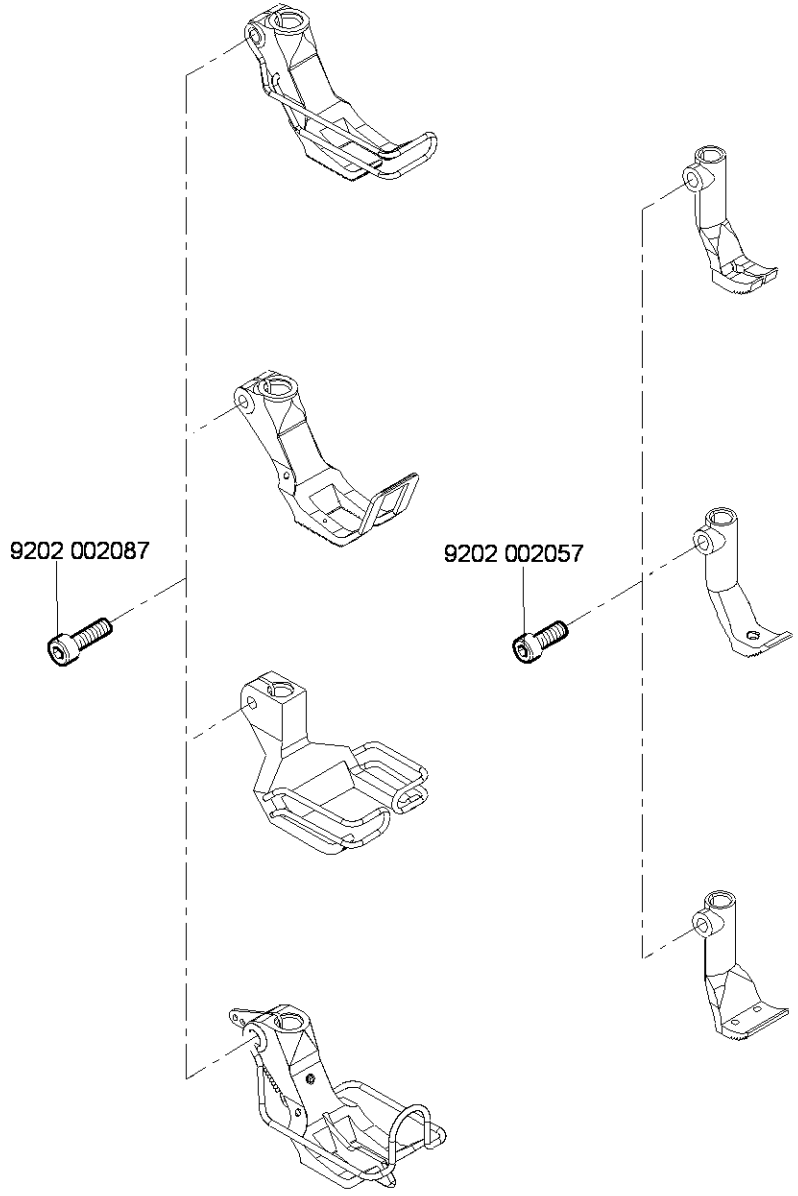
Teile-Nr./Part-No.	Tafel/Table	Teile-Nr./Part-No.	Tafel/Table	Teile-Nr./Part-No.	Tafel/Table	Teile-Nr./Part-No.	Tafel/Table	Teile-Nr./Part-No.	Tafel/Table
0667 160374	26	0667 175104	20	0667 495104	26	0688 380163	4	0818 160210	7
0667 160480	6,7	0667 175114	20	0667 495110	26	0699 979104	16,17,30	0867 110250	21,22
0667 165063	7	0667 235010	3	0667 495290	28,29	0699 979265	49	0867 110260	23,24
0667 165130	6	0667 245003	46	0667 495350	45	0699 989250	31,32,33,34,46	0867 110550	48
0667 165190	27	0667 245004	46	0667 595050	46	0700 000043	41	0867 120020	4
0667 165210	27	0667 245010	46	0688 100050	37,38,39	0700 000044	41	0867 120024	4
0667 165220	27	0667 295050	47	0688 100060	37,38,39	0700 000045	41	0867 120043	4
0667 165243	25,26	0667 310563	6	0688 100080	40	0700 000050	41	0867 120073	4
0667 165250	25,26	0667 315053	6	0688 100154	40	0700 000090	43	0867 120080	4
0667 165284	25,26	0667 315113	6	0688 100164	37,38,39	0700 000091	43	0867 120090	4
0667 165290	25,26	0667 315164	6	0688 100173	1	0700 086804	41	0867 120100	4
0667 165304	25,26	0667 315174	13	0688 100190	40	0742 002096	42	0867 120110	4
0667 165354	26	0667 315243	5	0688 100200	43	0742 003018	47	0867 120120	4
0667 165390	8	0667 315253	5	0688 130260	11	0744 001155	22,24	0867 120130	4
0667 165403	8	0667 315273	6	0688 130280	9	0744 001793 A	42	0867 120140	4
0667 165423	8	0667 315280	6	0688 130290	9	0744 001793 B	42	0867 120150	4
0667 165464	27	0667 315294	6	0688 130363	44	0744 001796	42	0867 120160	4
0667 165500	8	0667 315300	33,34	0688 130384	44	0791 000007	47	0867 120170	4
0667 165550	7	0667 315314	6	0688 140020	35	0791 001081	43	0867 120220	32
0667 165560	44	0667 315320	6	0688 140050	43	0791 001094	43	0867 120233	32
0667 165570	27	0667 315330	6	0688 140060	37,38,39	0791 001096	43	0867 120250	32
0667 165580	7	0667 315354	34	0688 140080	43	0791 580100	43	0867 120270	32
0667 165694	26	0667 315364	33,34	0688 150024	2	0797 003031	42	0867 120280	4
0667 170120	20	0667 315423	8	0688 150290	16,17	0798 000677	37,38,39	0867 120294	32
0667 175010	20	0667 355173	19	0688 160463	25,26	0798 003292	39	0867 120300	4
0667 175020	20	0667 355240	28,29	0688 350020	19	0798 120213	45	0867 120320	32
0667 175030	20	0667 385013	6,7	0688 350120	19	0798 120401	45	0867 120340	4
0667 175034	20	0667 385033	30	0688 350200	19	0798 447914	36,43,45,48	0867 120350	4
0667 175040	20	0667 385070	17	0688 380040	30	0798 500088	36	0867 120360	4
0667 175053	20	0667 385143	30	0688 380120	44	0818 160010	10	0867 120370	4
0667 175060	20	0667 385180	31	0688 380130	30	0818 160024	10	0867 120380	4
0667 175083	20	0667 385220	30	0688 380140	44	0818 160040	10	0867 120390	32

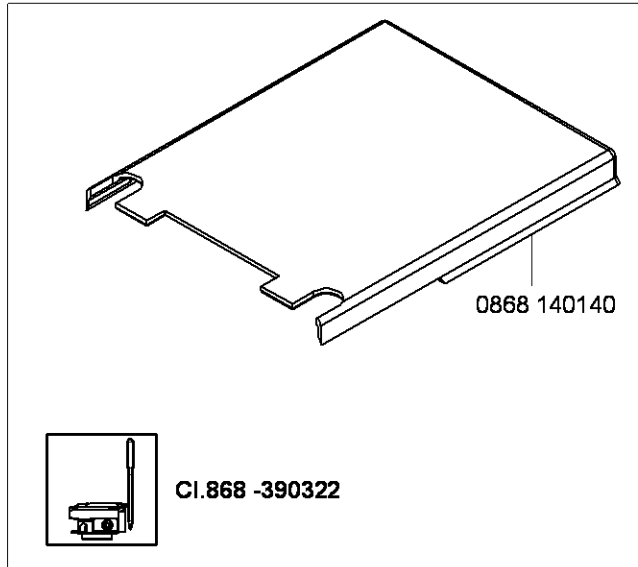
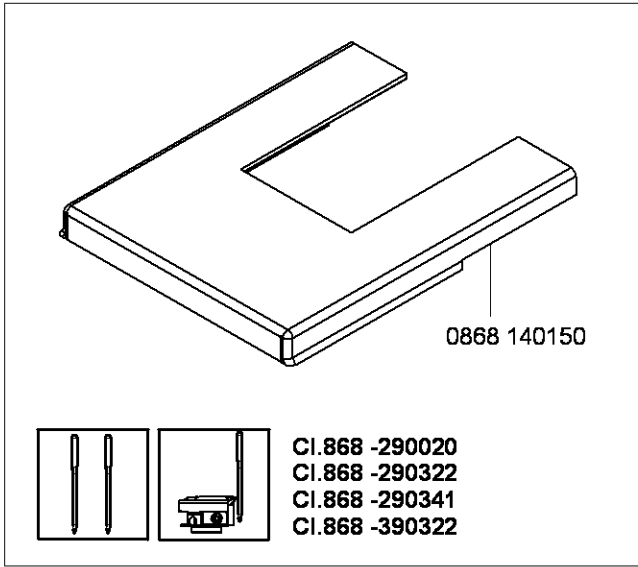
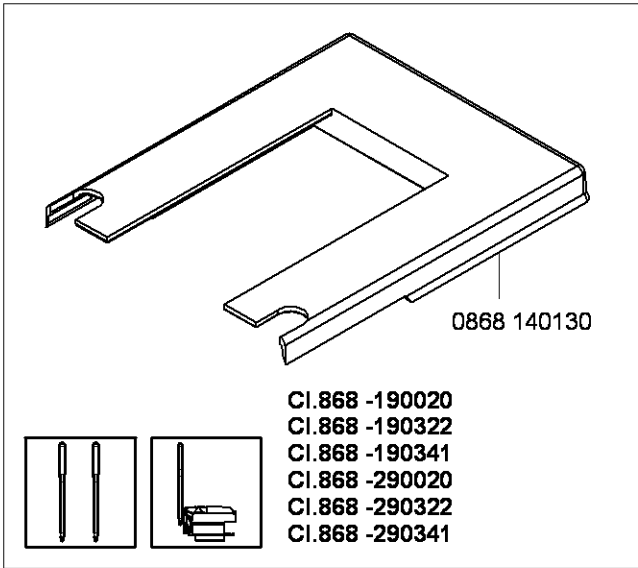
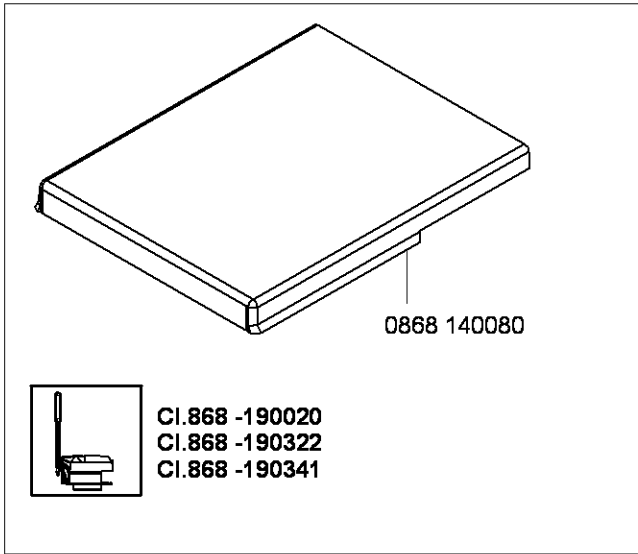
Teile-Nr./Part-No.	Tafel/Table	Teile-Nr./Part-No.	Tafel/Table	Teile-Nr./Part-No.	Tafel/Table	Teile-Nr./Part-No.	Tafel/Table	Teile-Nr./Part-No.	Tafel/Table
0867 120400	4	0868 110054	23,24	0868 150434	14	0868 350093	19	0992 009580	47
0867 120410	4	0868 120073	3	0868 150450	15	0868 350140	19	0992 016580	14,15
0867 120420	4	0868 130020	11	0868 150464	15	0868 350150	19	0992 023560	14,15
0867 120423	4	0868 140040	10	0868 150484	15	0868 350160	19	0992 023577	14,15
0867 120440	4	0868 140100	18	0868 150510	14	0868 350170	19,49	0992 023980	47
0867 120520	32	0868 140124	35	0868 150520	15	0868 350180	19	0993 904247	47
0867 120533	4	0868 140170	16,17	0868 150654	49	0868 350190	19	0995 340617	43
0867 120564	32	0868 140203	18	0868 160014	7	0868 350194	19	0998 881610	6,27
0867 120574	32	0868 140350	49	0868 160023	7	0868 360010	49	0998 882080	5
0867 140704	37,38,39	0868 140360	49	0868 160034	7	0868 360014	49	0998 882510	21,23
0867 140724	37,38,39	0868 150083	16,17	0868 160054	7	0868 360020	49	0998 912080	3
0867 150140	14	0868 150100	18	0868 160064	25,26	0868 360180	49	0999 201114	35
0867 150170	14	0868 150120	16,17	0868 160070	10,44	0868 380024	30	0999 220752	30
0867 150240	49	0868 150160	16,17	0868 160080	7	0868 380030	30	0999 220851	32
0867 160620	6,7	0868 150170	16,17	0868 160120	25,26	0868 590014	49	0999 240389	49
0867 160630	6,7	0868 150190	19	0868 160144	8	0868 590024	49	1001 001162	31,32,35
0867 160640	6	0868 150204	16	0868 160223	10	0887 380010	30	1001 009243	7,46
0867 172110	20	0868 150214	17	0868 310013	5	0888 150163	16,17	9041 100015	6,7,16,17
0867 172120	20	0868 150220	16,17	0868 310023	5	0888 350124	19	9041 100025	3,16,17
0867 310430	6	0868 150220	17	0868 310033	5	0888 350134	19	9041 100035	30
0867 310440	6	0868 150230	18	0868 310043	5	0902 004102	4	9041 100203	30
0867 490010	38,44,48	0868 150240	16,17	0868 310053	5	0911 000290	48	9081 100203	43
0867 490024	31,48	0868 150250	16,17	0868 310080	6	0911 000478	28,29,49	9081 200253	43
0867 490084	32	0868 150260	16,17	0868 310084	6	0911 000514	43	9081 200303	43
0867 490294	48	0868 150283	16	0868 310090	6	0913 000731	43	9081 200500	47
0867 490380	37,38	0868 150293	17	0868 320030	10	0933 001544	30	9081 200810	43
0867 490400	28,29,48	0868 150310	16,17	0868 320040	10	0942 004583	47	9081 300001	47
0867 590354	48	0868 150320	16,17	0868 320050	10	0942 004588	47	9081 500010	43
0867 590364	48	0868 150330	16,17	0868 320104	10	0942 004590	47	9081 500051	47
0867 590984	48	0868 150340	16,17	0868 320114	10	0942 004629	47	9122 200161	1
0868 100040	37,38,39	0868 150400	14	0868 350043	19	0942 004683	47	9122 322200	5
0868 100050	40	0868 150414	14	0868 350060	19	0992 001020	30	9126 102520	6,7,25,26

Teile-Nr./Part-No.	Tafel/Table	Teile-Nr./Part-No.	Tafel/Table	Teile-Nr./Part-No.	Tafel/Table	Teile-Nr./Part-No.	Tafel/Table	Teile-Nr./Part-No.	Tafel/Table
9126 102540	6,7,25,26	9202 002497	10,37,38	9204 201067	20,26,28,29	9205 121558	16,17	9302 000100	30
9126 300089	16,17	9202 002507	39	9204 201647	21,22,23,24,26, 31,32,35,37,38,46	9205 121868	19	9303 502990	37,38,39
9126 300201	5	9202 002877	46	9204 201657	3,37,38	9205 122488	16,17	9305 100350	21,22
9129 024235	3,4	9202 002888	26	9204 201667	3,4,20,27,28,29, 30,32,39,48,49	9206 100637	30,44	9305 100370	23,24
9130 221180	2	9202 002908	16,17	9204 201677	32	9207 150147	47	9330 000027	4,26
9130 221290	37,38,39	9202 002917	11	9204 201697	43	9207 161237	43	9330 000047	16,17
9190 100108	31,32	9202 002918	6	9204 201827	21,23	9207 170227	32,37,38,39,41,45	9330 000067	16,17,21,22,23, 24,28,29
9190 100113	44	9202 002927	9,42	9204 201957	37,38,39,40	9207 170437	31,32,36,37,38, 43,48	9330 000087	3,5,16,17,21,22, 23,24,25,26,32, 37,38,39,43,44, 46,47,48
9190 100155	33,34	9202 003738	31,32	9204 202037	31,32,45	9207 170847	47	9330 000097	2,37,38,39,45
9190 100226	16,17	9202 022467	30	9204 202067	45	9207 170857	37,38,39,43	9330 000107	37,38,39,45
9190 400120	25	9202 042067	16,17	9204 211997	2,6,7,25,26,31,32, 33,34,37,38,39, 40,44,46,48	9207 171057	41	9330 000127	11,41,47
9199 000004	28,29	9202 100535	2	9204 212057	37,38,39,40,46	9217 000157	46	9330 000177	43
9201 113267	47	9202 100537	17	9204 301467	28,29,32	9217 300507	4	9330 200110	16,17
9201 113317	37,38,39	9202 150117	49	9204 301487	20	9225 201750	3	9330 700107	33,34
9201 113677	44	9203 001807	4	9204 302217	13,26,27	9225 201770	21,22,23,24,31, 32,36,48	9330 900093	44
9201 113757	47	9203 001827	4	9204 431657	10,16,17,22,24	9231 000387	9	9330 900117	41
9202 001657	16,17	9203 001868	26	9205 101528	16,17	9231 011137	44	9332 500137	21,23
9202 001658	4	9203 003087	28,29	9205 101847	3,35,49	9231 110037	20,28,29,48	9333 000090	35
9202 001667	32	9203 003097	49	9205 101868	48	9231 110127	46	9334 000050	19
9202 001678	3,20	9203 003107	48	9205 102188	4	9231 110137	47	9334 000051	16,17
9202 002057	6,7,30	9203 003137	32	9205 102303	6	9233 010105	47	9334 001630	3,6,7,11,20,25,26
9202 002058	8	9203 003157	49	9205 102450	10,16,17,19	9234 000067	25,26	9334 001640	4,5,8
9202 002067	30	9203 003167	32	9205 102467	1,2,5,6,7,8,9,13, 16,17,19,20,25,26	9301 100941	4	9334 002190	5
9202 002077	7,10,16,17,19,25, 26,31,32,36,37, 38,39,44,48	9203 003667	47	9205 102477	2,3,4,6,8,10,14, 15,21,23,25,26, 37,38,39	9301 100991	4	9350 000087	30
9202 002078	3	9203 100002	21,22,23,24	9205 102778	46	9301 101001	4	9352 000050	19
9202 002087	19,27,30,44	9203 211830	14,15			9301 101551	16,17	9352 000080	16,17
9202 002088	26	9203 312412	3			9301 102203	6	9352 640050	44
9202 002097	25,26,36	9204 002077	30			9301 102821	10	9353 000350	2
9202 002098	5,7,9,19,25,26	9204 002363	35			9301 200660	16,17	9353 000420	2
9202 002098	5,7,9,19,25,26	9204 101657	6						
9202 002107	19,46	9204 200447	29						
		9204 200517	28,29,32,48,49						

Teile-Nr./Part-No.	Tafel/Table	Teile-Nr./Part-No.	Tafel/Table	Teile-Nr./Part-No.	Tafel/Table	Teile-Nr./Part-No.	Tafel/Table	Teile-Nr./Part-No.	Tafel/Table
9353 000470	1,2	9731 005004	12,13,24,26,27, 28,29,32,48	9822 510013	36	9840 133013	32,36,45	MG43 000062	41
9353 200173	19			9822 560000	45	9840 135012	32,36,43,45,48	MG43 000484	39
9354 010210	2	9731 007035	3	9822 610000	36	9850 001083	43,48	MG53 002501	41
9354 400800	4,16,17,30	9740 000607	33,34	9822 642027	36	9850 001089	43,48	MG53 007511	41
9357 000050	19	9742 300190	13	9825 551102	28,29	9850 001309	37,38	MG53 007921	42
9357 000070	6,7,11,12,13,20, 25,26,32,48	9742 300195	12,48	9825 810302	36	9850 001311	38	MG53 007922	42
		9780 000108	42	9825 810417	39	9850 001320	37	MG55 000501	41
9357 000080	8,21,23	9790 000490	30	9830 501010	28,29,32,49	9850 001340	38	N522 005007	47
9357 000090	5,6,11	9790 010010	48	9830 502014	30	9850 867000	28,29	N522 005008	47
9357 000100	25,26	9790 020010	24	9840 104001	32,36,45	9850 867001	30	N522 005009	47
9357 000120	5,6,7,25,26,27	9790 030020	49	9840 120001	37,38,39	9850 867003	49	N522 005026	47
9380 521220	44	9790 200000	28,29,48	9840 120003	13,31,32,36,37, 38,43,45,48	9850 867006	32	N800 005613	46
9400 000088	16,17	9790 200001	48			9870 001033	37	N800 005614	46
9400 000227	10	9790 201000	28,29,32	9840 120025	13,16,17,48,49	9870 001112	13	N800 005615	46
9401 000194	37,38	9790 201001	44,48	9840 120026	26,30,31,32,36, 45,48	9870 001113	43	N800 005650	46
9401 000204	37,38	9790 202000	32			9870 367003	49	N800 005655	46
9700 100040	46	9800 130104 R	39	9840 120028	30	9870 867000	39	N800 075013	46
9700 100094	13	9800 130105	39	9840 120029	16,17,30	9870 867002	26	N800 080001	46
9700 100100	26,27	9800 170040	37,38	9840 120030	43	9870 867003	49	N800 080003	46
9700 100103	12,48	9800 210001 R	38	9840 120051	37,38,39	9870 867007	19	N800 080004	46
9710 061200	28,29,32,48,49	9800 210002 R	37	9840 120060	37,38,39	9870 867009	48	N800 080021	46
9710 900011	29	9800 327005	39	9840 120104	28,29,30,35	9870 867010	32	N900 001202	47
9710 900031	48,49	9800 327007	37,38	9840 120105	27,30	9880 001001	37,38,39	N900 001206	47
9710 900032	32	9800 330009	39	9840 120106	49	9880 001005	37,38	N900 001506	47
9710 900047	28,29	9800 330010	39	9840 121001	13,30,31,32,36, 43,45,48	9880 867100	36	N900 001510	47
9710 920012	28,29,32,48	9800 330012	39			9880 867101	28,29	N900 001527	47
9710 920013	46	9800 331104	39	9840 121002	37,38,48,49	9880 867102	31,48		
9710 982003	32,48,49	9815 310030	43	9840 123003	13,31,32,36,37, 38,39,43,45,48	9880 867103	45		
9710 982005	48	9815 925009	49			9880 867104	13		
9710 982006	28,29	9820 110016	19	9840 130007	30	9880 867105	13		
9731 001035	16,17,30	9820 110037	48	9840 130008	30	9880 867113	32		
9731 002001	42	9822 510003	36	9840 132015	32,36,45	9880 867114	32		
				9840 133012	32,36,43,45,48				

Befestigungsteile für Nähmaschinen
Fastening parts for Sewing equipment



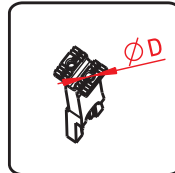
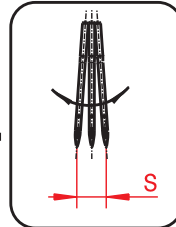


N - nicht als Einzelteil lieferbar
 not available as separate part

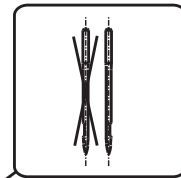
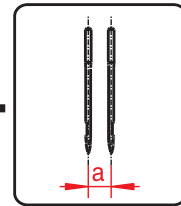


Nummernschlüssel - Näheinrichtung der Kl. 868
Code numbers - Sewing equipment cl. 868

E X X X / X / X



- 1 - ØD = 3,0 mm
- 2 - ØD = 2,7 mm
- 3 - ØD = 2,5 mm
- 4 - ØD = 2,3 mm
- 5 - ØD = 2,0 mm
- 6 - ØD = 1,7 mm
- 9 - Balkon
Balcony shaped



0

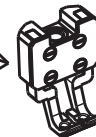
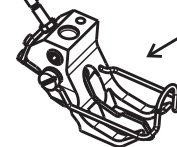
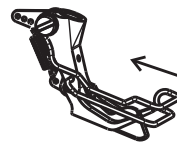
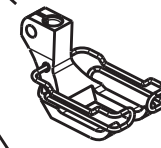
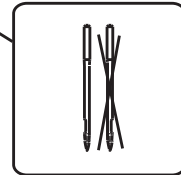
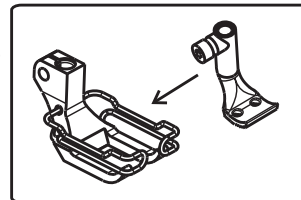
1

2

3

4

5



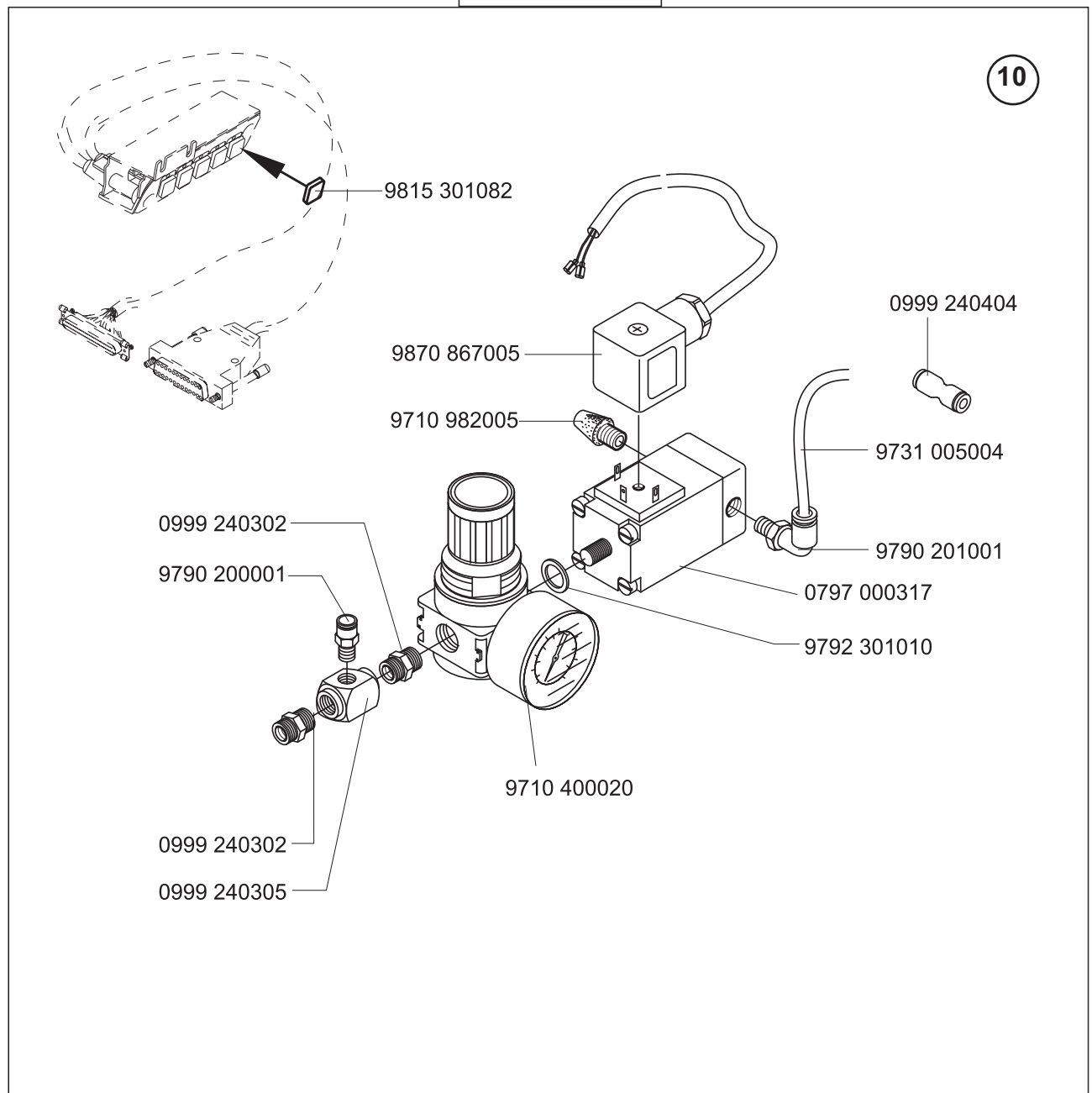
- 0 - grosser Greifer / large hook
- 1 - grosser Greifer asymmetrisch
large hook asymmetrical
- 2 - XXL Greifer / Extra large hook
- 3 - XXL Greifer asymmetrisch
Extra large hook asymmetrical
- 4 - schaltbare Nadelstangen /
disconnectable needle bar



Pneumatische Anschluss/Pneumatic connection

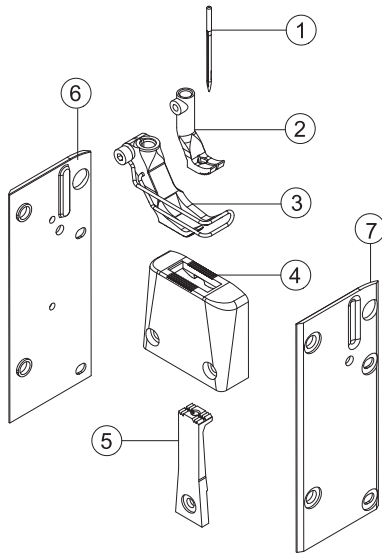
Die Näheinrichtungen E5x/xx/xx, Ex5x/xx/xx beinhalten auch die unten abgebildete Komponente.
The following sewing equipments E5x/xx/xx, Ex5x/xx/xx include also the below reproduced component.

0867 590064

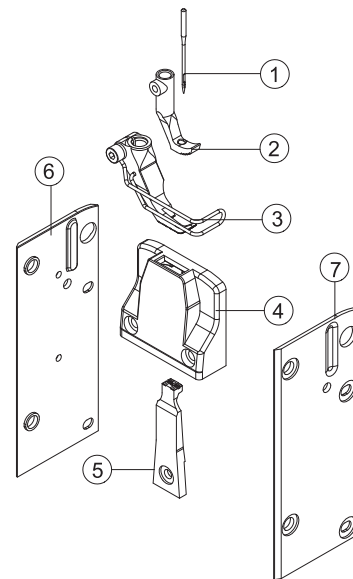




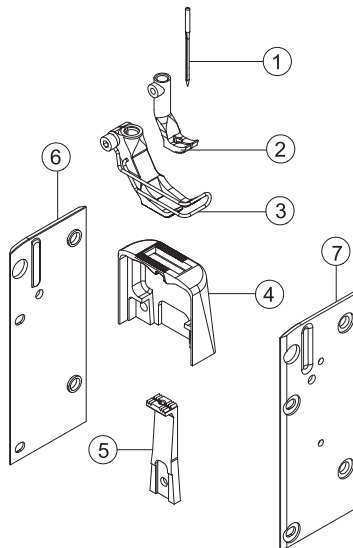
E1/0/9
E1/0/12
E3/0/9



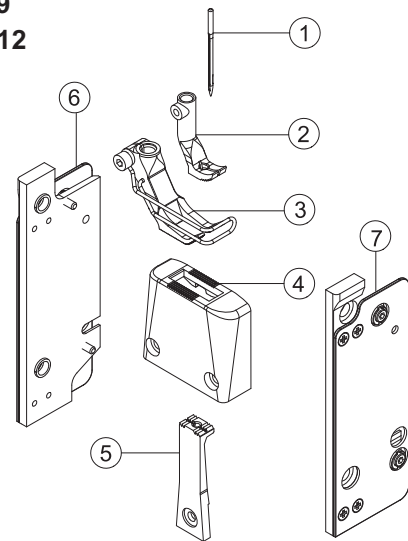
E9/0/6



E11/0/9
E13/0/9

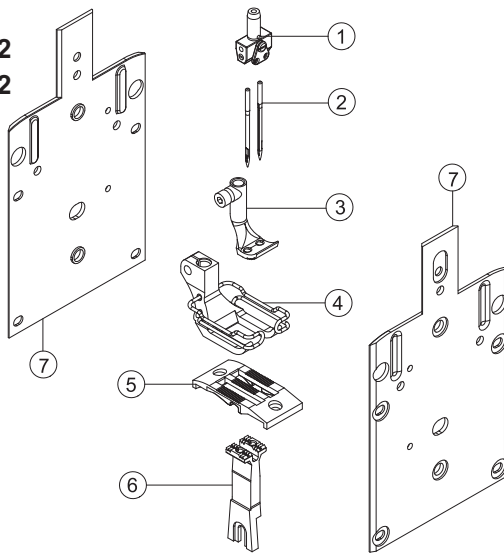


E201/0/9
E201/0/12

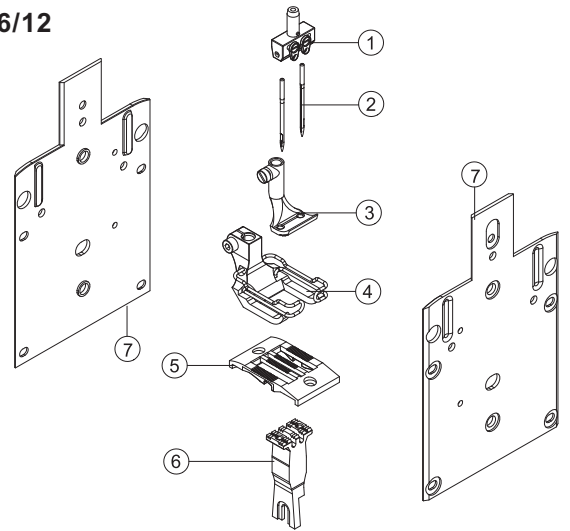




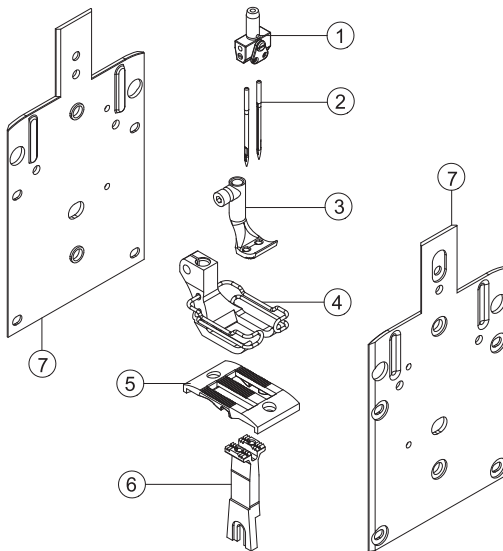
E21/8/12
E21/10/12
E21/12/12



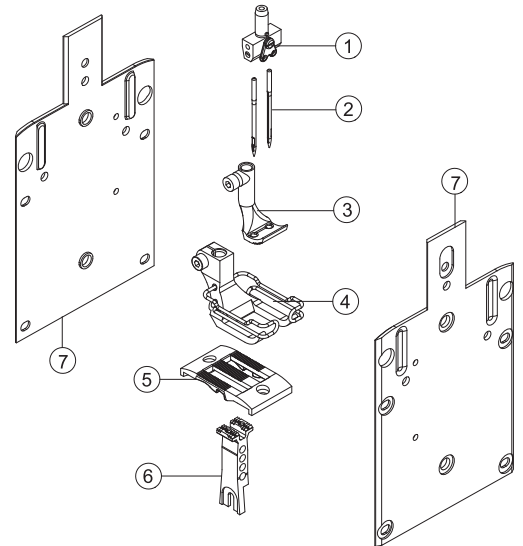
E21/14/12
E21/16/12



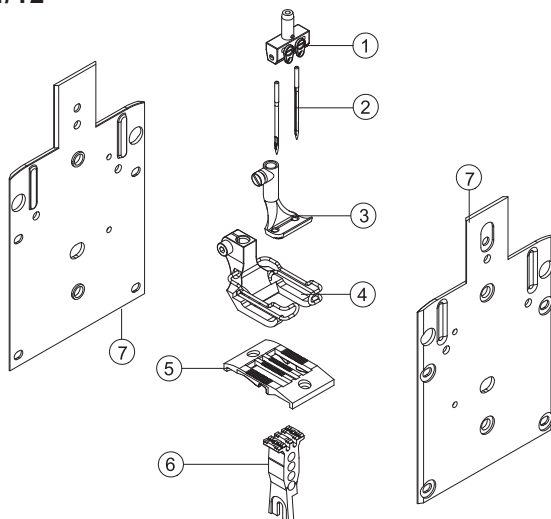
E23/6/9
E23/8/9
E23/8/12



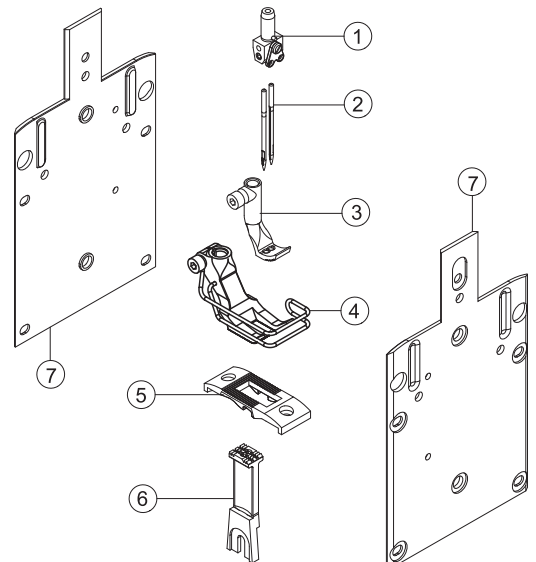
E23/10/9
E23/12/9
E23/10/12
E23/12/12



E23/14/12

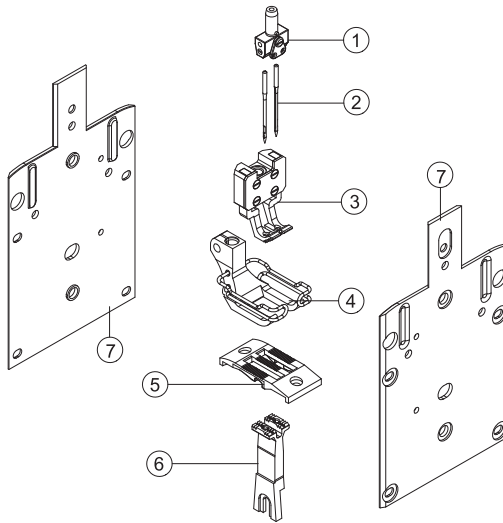


E25/3/6



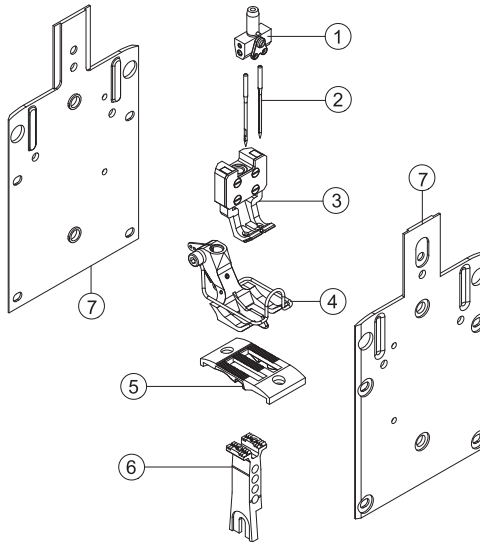


E31/8/12
E31/10/12
E31/12/12
E33/4/6
E33/6/9
E33/8/9
E33/8/12
E33/10/9
E33/10/12
E33/12/9
E33/12/12

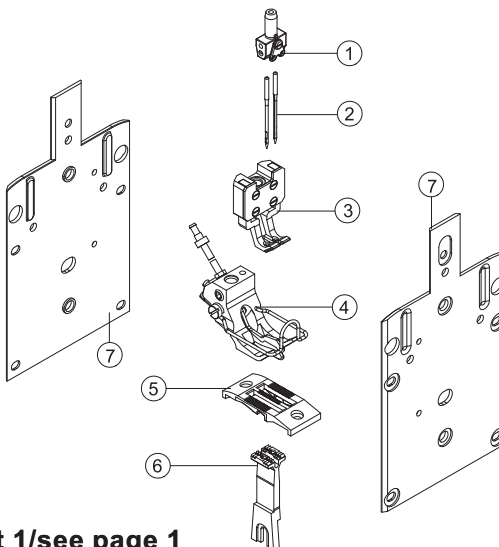


E31/14/9
E31/14/12
E33/14/9
E33/14/12

E41/12/9
E43/5/9
E43/6/9
E43/8/9
E43/10/9



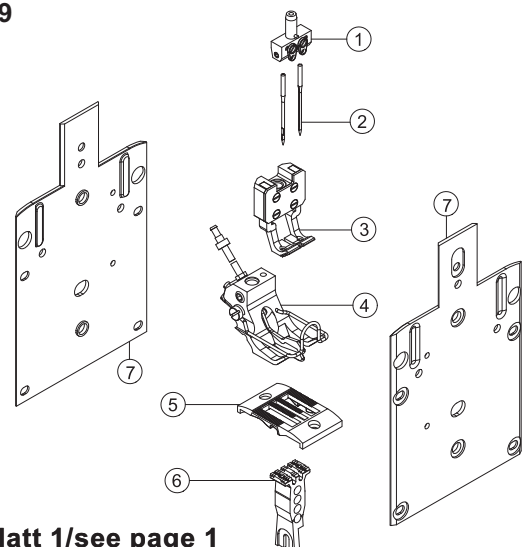
E51/8/9
E51/10/9
E51/12/9
E52/6/9
E53/5/9
E53/6/9
E53/6/12
E53/8/9
E53/8/12
E53/10/9
E53/10/12
E53/12/9



10

siehe Blatt 1/see page 1

E53/14/9

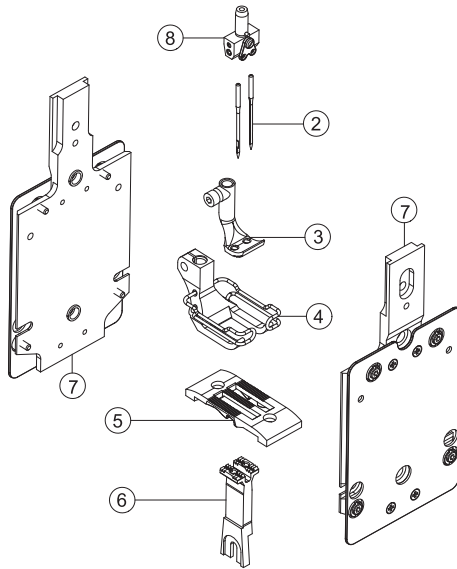


10

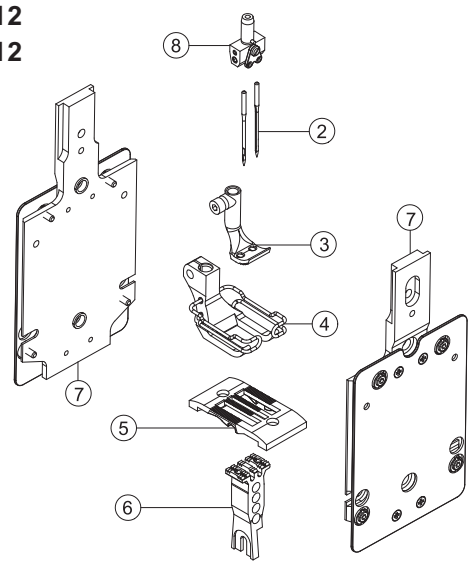
siehe Blatt 1/see page 1



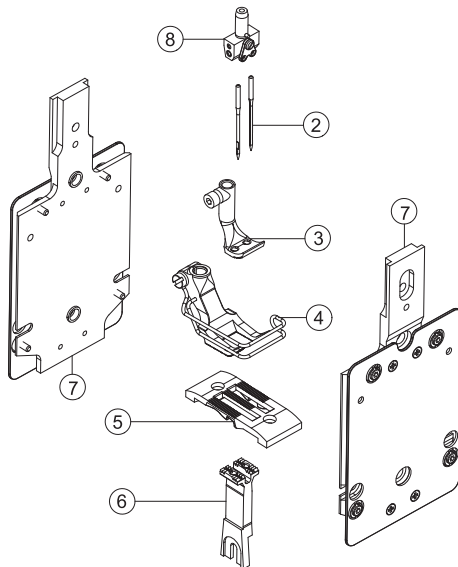
E221/08/12
E221/10/12
E221/12/12



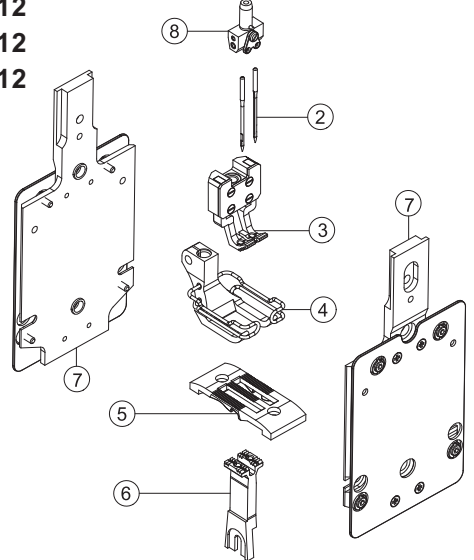
E221/14/12
E221/16/12



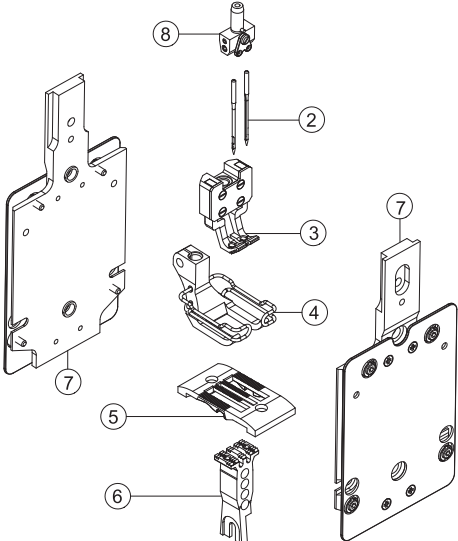
E222/06/9



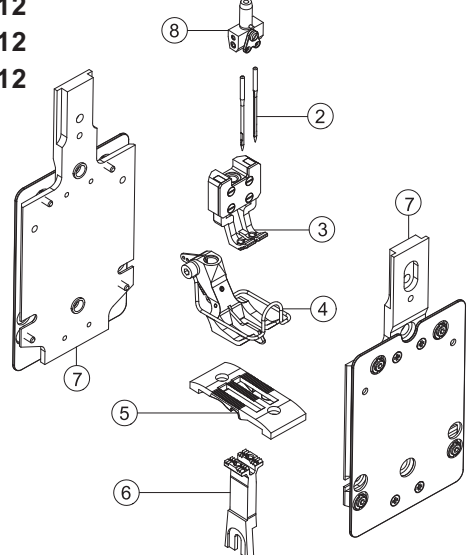
E231/08/12
E231/10/12
E231/12/12



E231/14/12
E231/16/12

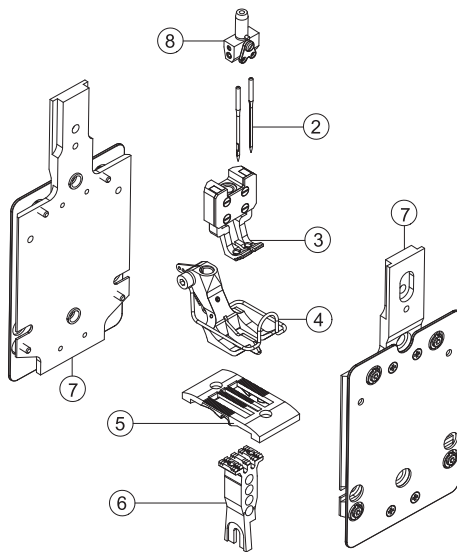


E241/08/12
E241/10/12
E241/12/12

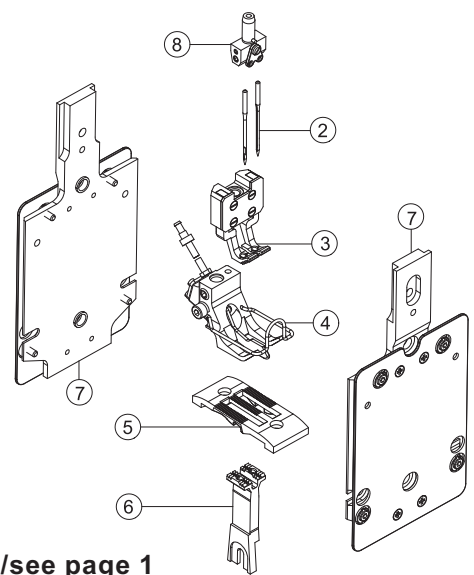




E241/14/12
E241/16/12



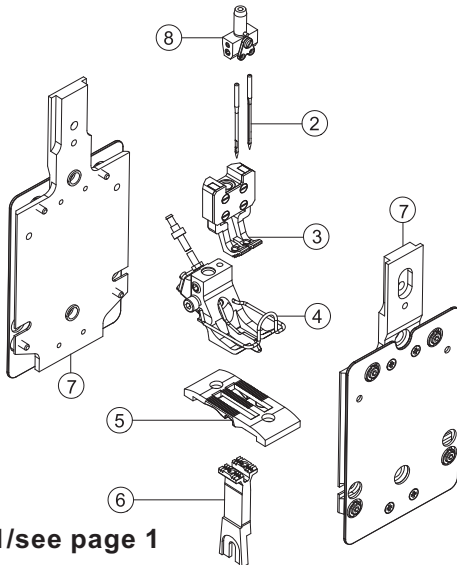
E251/08/9
E251/10/9
E251/12/9
E251/08/12
E251/10/12
E251/12/12



10

siehe Blatt 1/see page 1

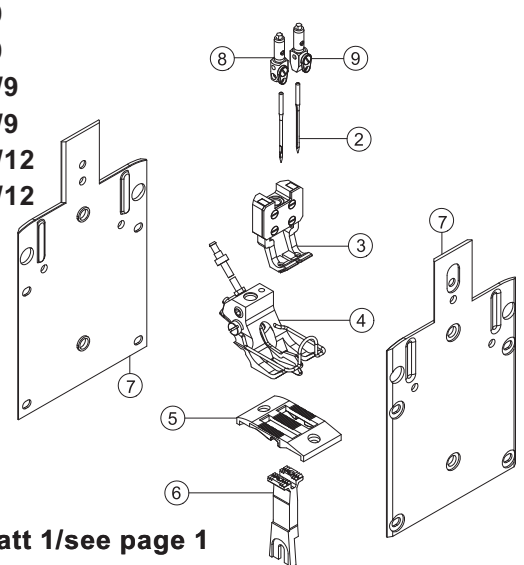
E251/14/9
E251/16/9
E251/14/12
E251/16/12



10

siehe Blatt 1/see page 1

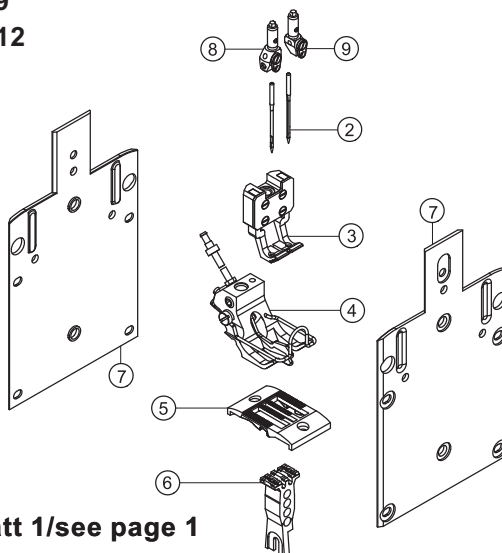
E453/6/9
E453/8/9
E453/10/9
E453/12/9
E453/10/12
E453/12/12



10

siehe Blatt 1/see page 1

E453/14/9
E453/14/12

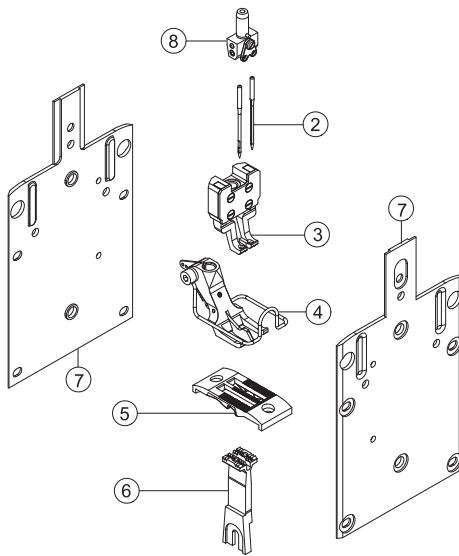


10

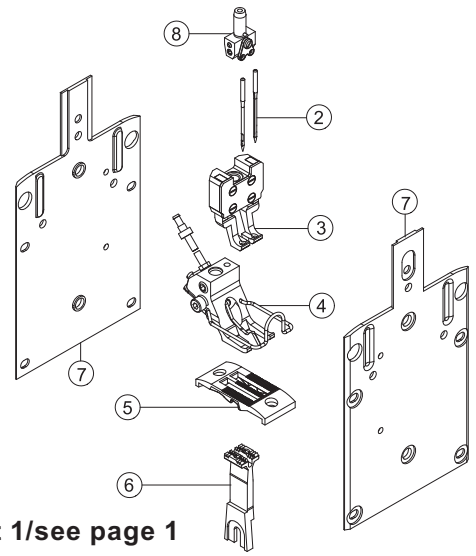
siehe Blatt 1/see page 1



E943/6/9
E943/8/9



E953/6/9
E953/8/9



10

siehe Blatt 1/see page 1



E-Nr. E-No.	Für Unterklasse / For Subclass	Abb.-Nr. Fig.No.	Verwendungszweck / Use	Material No. / Material Nr.	Stichplatte	Transporteur	Presserfuß	Transp.	⑥	⑦	①										
					Throat plate	Feed dog ⑤	Presser foot ③	Feeding foot ②													
					④																
					Stichplatte / Throat plate	Schieber, links / Slide, left	Schieber, rechts / Slide, right	Stichlochgröße / Stich hole size mm	Sägeverzahnung / Serrated	Säge-schrägverzahnung / Serrated, oblique mm	Kreuzverzahnung / Cross toothed mm	Drückerfuß / Presser foot	Unverzahnung / Non toothed	Hüpfenfuß, kreuzverz. / Skipping f., cross toothed	Ausgleichfuß / Compensating foot	Kreuzverzahnung / Cross toothed mm	Unverzahnung / Non toothed	Seitenblech/Lateral cover	Seitenblech/Lateral cover	Nadelhalter/ Needle holder	Nadelsystem / -dicke / Needle system / -size
E1/0/9	-190020; -190322 Näheinrichtung, Nadelstärke Nm 140-180, Stichlänge max. 9 mm, für mittelschweres Nähgut. Sewing equipment, needle size Nm 140-180, stitch length max. 9 mm, for medium weight material.			0868 E00109	0868 200030			Ø 3	0868 210010			0467 220043					0768 220113	0868 140020	0868 140030		134-35S/180
E1/0/12	-190020; -190322 Näheinrichtung, Nadelstärke Nm 140-180, Stichlänge max. 12 mm, für mittelschweres Nähgut. Sewing equipment, needle size Nm 140-180, stitch length max. 12 mm, for medium weight material.			0868 E00112	0868 200040			Ø 3	0868 210010			0768 220013					0768 220113	0868 140020	0868 140030		134-35S/180
E3/0/9	-190020; -190322 Näheinrichtung, Nadelstärke Nm 110-140, Stichlänge max. 9 mm, für mittelschweres Nähgut. Sewing equipment, needle size Nm 110-140, stitch length max. 9 mm, for medium weight material.			0868 E00309	0868 200030			Ø 2,5	0868 210030			0467 220043					0768 220113	0868 140020	0868 140030		134-35/140
E9/0/6	-190020; -190322 Für kantennahe Näharbeiten mit besonders kleinen Radien in mittelschwerem Nähgut, Nadelstärke Nm 110-120, Stichlänge max. 6 mm. Sewing equipment for medium weight material, sewing operation on edges with small radius. Needle size Nm 110-120. Stich length max. 6 mm.			0868 E00906	0868 200080			Ø 1,7	0868 210080			0768 220083					0768 220093	0868 140020	0868 140030		134-35/120
E 11/0/9	-390322 Näheinrichtung, Nadelstärke Nm 140-180, Stichlänge max. 9 mm, Linksgreifer, für mittelschweres Nähgut. Sewing equipment, needle size Nm 140-180, stitch length max. 9 mm, left hook, for medium weight material.			0868 E01109	0868 200060			Ø 3	0868 210050			0467 220043					0768 220113	0868 140030	0868 140020		134-35S/180
E13/0/9	-390322 Näheinrichtung, Nadelstärke Nm 110-140, Stichlänge max. 9 mm, Linksgreifer, für mittelschweres Nähgut. Sewing equipment, needle size Nm 110-140, stitch length max. 9 mm, left hook, for medium weight material.			0868 E01309	0868 200060			Ø 2,5	0868 210070			0467 220043					0768 220113	0868 140030	0868 140020		134-35/140



E-Nr. E-No.	Für Unterklasse / For Subclass	Abb.-Nr. Fig.No.	Verwendungszweck / Use	Material No. / Material Nr.	Stichplatte Throat plate			Transporteur Feed dog ⑤			Presserfuß Presser foot ③		Transp. Fuß Feeding foot ②		⑥	⑦	①	
					Stichplatte / Throat plate	Schieber, links / Slide, left	Schieber, rechts / Slide, right	Stichlochgröße / Stich hole size mm	Sägeverzahnung / Serrated mm	Säge-schrägverzahnung / Serrated, oblique mm	Kreuzverzahnung / Cross toothed mm	Drückerfuß / Presser foot	Unverzahnung / Non toothed	Hüpfenfuß, kreuzverz. / Skipping f., cross toothed				Ausgleichfuß / Compensating foot
E201/0/9	-190341 Näheinrichtung, Nadelstärke Nm 140-180, Stichlänge max. 9 mm, für mittelschweres Nähgut, XXL-Greifer. Sewing equipment, needle size Nm 140-180, stitch length max. 9 mm, for medium weight material, XXL-hook.			0868 E20109	0868 200230			Ø 3	0868 210010			0467 220043			0768 220113	0868 140234	0868 140224	134-35S/180
E201/0/12	-190341 Näheinrichtung, Nadelstärke Nm 140-180, Stichlänge max. 12 mm, für mittelschweres Nähgut, XXL-Greifer. Sewing equipment, needle size Nm 140-180, stitch length max. 12 mm, for medium weight material, XXL-hook.			0868 E20112	0868 200240			Ø 3	0868 210010			0768 220013			0768 220113	0868 140234	0868 140224	134-35S/180



E-Nr. E-No.	Für Unterklasse / For Subclass	Abb.-Nr. Fig.No.	Verwendungszweck / Use	Material No. / Material Nr.	Stichplatte Throat plate		Transporteur Feed dog		Presserfuß Presser foot		Transp. Fuß Feeding foot		Nadelabstand / Needle distance	Seitenblech/Lateral cover	Nadelhalter/ Needle holder	Nadelsystem/-dicke / Needle system / -size		
					Stichplatte / Throat plate	⑤	Schieber, links / Slide, left	Schieber, rechts / Slide, right	Stichlochgröße / Stitch hole size mm	Sägeverzahn / Serrated mm	Säge-schrägverzahn / Serrated, oblique mm	Kreuzverzahn / Cross toothed mm					Drückerfuß / Presser foot	Unverzahn / Non toothed
E21/8/12	-290020; -290321; -290322 Näheinrichtung, Nadelabstand 8 mm, Nadelstärke Nm 140-180, Stichlänge max. 12 mm, für mittelschweres Nähgut. Sewing equipment, needle gauge 8 mm, needle size Nm 140-180, stitch length max. 12 mm, for medium weight material.			0868 E02112 8	0868 202250			∅ 3	0868 212250		0768 222133			0768 222013	8	0868 142250	0867 230144	134-35S/180
E21/10/12	-290020; -290321; -290322 Näheinrichtung, Nadelabstand 10 mm, Nadelstärke Nm 140-180, Stichlänge max. 12 mm, für mittelschweres Nähgut. Sewing equipment, needle gauge 10 mm, needle size Nm 140-180, stitch length max. 12 mm, for medium weight material.			0868 E02112 10	0868 202310			∅ 3	0868 212310		0768 222143			0768 222023	10	0868 142310	0867 230154	134-35S/180
E21/12/12	-290020; -290321; -290322 Näheinrichtung, Nadelabstand 12 mm, Nadelstärke Nm 140-180, Stichlänge max. 12 mm, für mittelschweres Nähgut. Sewing equipment, needle gauge 12 mm, needle size Nm 140-180, stitch length max. 12 mm, for medium weight material.			0868 E02112 12	0868 202370			∅ 3	0868 212370		0768 222153			0768 222033	12	0868 142370	0867 230164	134-35S/180
E21/14/12	-290020; -290321; -290322 Näheinrichtung, Nadelabstand 14 mm, Nadelstärke Nm 140-180, Stichlänge max. 12 mm, für mittelschweres Nähgut. Sewing equipment, needle gauge 14 mm, needle size Nm 140-180, stitch length max. 12 mm, for medium weight material.			0868 E02112 14	0868 202430			∅ 3	0868 212430		0768 222163			0768 222043	14	0868 142430	0867 230174	134-35S/180
E21/16/12	-290020; -290321; -290322 Näheinrichtung, Nadelabstand 16 mm, Nadelstärke Nm 140-180, Stichlänge max. 12 mm, für mittelschweres Nähgut. Sewing equipment, needle gauge 16 mm, needle size Nm 140-180, stitch length max. 12 mm, for medium weight material.			0868 E02112 16	0868 202490			∅ 3	0868 212490		0868 222303			0868 222313	16	0868 142490	0867 230184	134-35S/180



E-Nr. E-No. Abb.-Nr. Fig.No.	Für Unterklasse / For Subclass Verwendungszweck / Use	Material No. / Material Nr.	Stichplatte Throat plate			Transporteur Feed dog ⑥			Presserfuß Presser foot ④		Transp. Fuß Feeding foot ③		⑦	①	②	
			Stichplatte / Throat plate ⑤	Schieber, links / Slide, left	Schieber, rechts / Slide, right	Stichlochgröße / Stitch hole size mm	Sägeverzahn / Serrated mm	Säge-schrägverzahn / Serrated, oblique mm	Kreuzverzahn / Cross toothed mm	Drückerfuß / Presser foot	Unverzahn / Non toothed	Hüpfersfuß, kreuzverz. / Skipping f., cross toothed				Ausgleichfuß / Compensating foot
E23/6/9	-290020; -290321; -290322 Näheinrichtung, Nadelabstand 6 mm, Nadelstärke Nm 110-140, Stichlänge max. 9 mm, für mittelschweres Nähgut. Sewing equipment, needle gauge 6 mm, needle size Nm 110-140, stitch length max. 9 mm, for medium weight material.	0868 E02309 6	0868 202200			Ø 2,5	0868 212210		0367 222573			0067 222343	6	0868 142190	0867 230134	134-35/140
E23/8/9	-290020; -290321; -290322 Näheinrichtung, Nadelabstand 8 mm, Nadelstärke Nm 110-140, Stichlänge max. 9 mm, für mittelschweres Nähgut. Sewing equipment, needle gauge 8 mm, needle size Nm 110-140, stitch length max. 9 mm, for medium weight material.	0868 E02309 8	0868 202260			Ø 2,5	0868 212270		0768 222133			0768 222013	8	0868 142250	0867 230144	134-35/140
E23/10/9	-290020; -290321; -290322 Näheinrichtung, Nadelabstand 10 mm, Nadelstärke Nm 110-140. Stichlänge max. 9 mm, für mittelschweres Nähgut. Sewing equipment, needle gauge 10 mm, needle size Nm 110-140. Stich length max. 9 mm, for medium weight material.	0868 E02309 10	0868 202320			Ø 2,5	0868 212330		0768 222143			0768 222023	10	0868 142310	0867 230154	134-35/140
E23/12/9	-290020; -290321; -290322 Näheinrichtung, Nadelabstand 12 mm, Nadelstärke Nm 110-140, Stichlänge max. 9 mm, für mittelschweres Nähgut. Sewing equipment, needle gauge 12 mm, needle size Nm 110-140, stitch length max. 9 mm, for medium weight material.	0868 E02309 12	0868 202380			Ø 2,5	0868 212390		0768 222153			0768 222033	12	0868 142370	0867 230164	134-35/140
E23/8/12	-290020; -290321; -290322 Näheinrichtung, Nadelabstand 8 mm, Nadelstärke Nm 110-140, Stichlänge max. 12 mm, für mittelschweres Nähgut. Sewing equipment, needle gauge 8 mm, needle size Nm 110-140, stitch length max. 12 mm, for medium weight material.	0868 E02312 8	0868 202250			Ø 2,5	0868 212270		0768 222133			0768 222013	8	0868 142250	0867 230144	134-35/140
E23/10/12	-290020; -290321; -290322 Näheinrichtung, Nadelabstand 10 mm, Nadelstärke Nm 110-140. Stichlänge max. 12 mm, für mittelschweres Nähgut. Sewing equipment, needle gauge 10 mm, needle size Nm 110-140. Stich length max. 12 mm, for medium weight material.	0868 E02312 10	0868 202310			Ø 2,5	0868 212330		0768 222143			0768 222023	10	0868 142310	0867 230154	134-35/140



E-Nr. E-No. Abb.-Nr. Fig.No.	Für Unterklasse / For Subclass Verwendungszweck / Use	Material No. / Material Nr.	Stichplatte	Transporteur	Presserfuß	Transp. Fuß	⑦	①	②								
			Throat plate	Feed dog ⑥	Presser foot ④	Feeding foot ③											
			⑤														
			Stichplatte / Throat plate	Schieber, links / Slide, left Schieber, rechts / Slide, right	Stichlochgröße / Stitch hole size mm	Sägeverzahnung / Serrated, oblique mm	Kreuzverzahnung / Cross toothed mm	Drückerfuß / Presser foot	Unverzahnung / Non toothed	Hüpfersfuß, kreuzverz. / Skipping f., cross toothed	Ausgleichfuß / Compensating foot	Kreuzverzahnung / Cross toothed mm	Unverzahnung / Non toothed	Nadelabstand / Needle distance	Seitenblech / Lateral cover	Nadelhalter / Needle holder	Nadelsystem / -dicke / Needle system / -size
E23/12/12	-290020; -290321; -290322 Näheinrichtung, Nadelabstand 12 mm, Nadelstärke Nm 110-140, Stichtlänge max. 12 mm, für mittelschweres Nähgut. Sewing equipment, needle gauge 12 mm, needle size Nm 110-140, stitch length max. 12 mm, for medium weight material.	0868 E02312 12	0868 202370		Ø 2,5	0868 212390		0768 222153					0768 222033	12	0868 142370	0867 230164	134-35/140
E23/14/12	-290020; -290321; -290322 Näheinrichtung, Nadelabstand 14 mm, Nadelstärke Nm 110-140, Stichtlänge max. 12 mm, für mittelschweres Nähgut. Sewing equipment, needle gauge 14 mm, needle size Nm 110-140, stitch length max. 12 mm, for medium weight material.	0868 E02312 14	0868 202430		Ø 2,5	0868 212450		0768 222163					0768 222043	14	0868 142430	0867 230174	134-35/140
E25/3/6	-290020; -290321; -290322 Näheinrichtung, Nadelabstand 3 mm, Nadelstärke Nm 110-120, Stichtlänge max. 6 mm, für mittelschweres Nähgut. Sewing equipment, needle gauge 3 mm, needle size Nm 110-120, stitch length max. 6 mm, for medium weight material.	0868 E02506 3	0868 202030		Ø 2,5	0868 212010		0868 222153					0868 222163	3	0868 142010	0867 230104	134-35/120
E31/8/12	290020; -290321; -290322 Näheinrichtung, Nadelabstand 8 mm, Nadelstärke Nm 140-180, Stichtlänge max. 12 mm, für mittelschweres Nähgut. Sewing equipment, needle gauge 8 mm, needle size Nm 140-180, stitch length max. 12 mm, for medium weight material.	0868 E03112 8	0868 202250		Ø 3	0868 212250		0768 222133			0768 222374			8	0868 142250	0867 230144	134-35S/180
E31/10/12	-290020; -290322; -290321 Näheinrichtung, Nadelabstand 10 mm, Nadelstärke Nm 140-180, Stichtlänge max. 12 mm, für mittelschweres Nähgut. Sewing equipment, needle gauge 10 mm, needle size Nm 140-180, stitch length max. 12 mm, for medium weight material.	0868 E03112 10	0868 202310		Ø 3	0868 212310		0768 222143			0768 222404			10	0868 142310	0867 230154	134-35S/180
E31/12/12	-290020; -290321; -290322 Näheinrichtung, Nadelabstand 12 mm, Nadelstärke Nm 140-180, Stichtlänge max. 12 mm, für mittelschweres Nähgut. Sewing equipment, needle gauge 12 mm, needle size Nm 140-180, stitch length max. 12 mm, for medium weight material.	0868 E03112 12	0868 202370		Ø 3	0868 212370		0768 222153			0768 222434			12	0868 142370	0867 230164	134-35S/180



E-Nr. E-No. Abb.-Nr. Fig.No.	Für Unterklasse / For Subclass Verwendungszweck / Use	Material No. / Material Nr.	Stichplatte Throat plate		Transporteur Feed dog ⑥	Presserfuß Presser foot ④	Transp. Fuß Feeding foot ③	Nadelabstand / Needle distance	Seitenblech/Lateral cover	Nadelhalter/ Needle holder	Nadelsystem/-dicke / Needle system/-size			
			Stichplatte / Throat plate ⑤	Schieber, links / Slide, left Schieber, rechts / Slide, right								Stichlochgröße / Stitch hole size mm	Sägeverzahn / Serrated mm Säge-schrägverzahn / Serrated, oblique mm	Kreuzverzahn / Cross toothed mm
E31/14/9	290020; -290321; -290322 Näheinrichtung, Nadelabstand 14 mm, Nadelstärke Nm 140-180, Stichtlänge max. 9 mm, für mittelschweres Nähgut Sewing equipment, needle gauge 14 mm, needle size Nm 140-180, stitch length max. 9 mm, for medium weight material.	0868 E03109 14	0868 202440		Ø 3	0868 212430		0768 222163		0768 222464	14	0868 142430	0867 230174	134-35S/180
E31/14/12	-290020; -290321; -290322 Näheinrichtung, Nadelabstand 14 mm, Nadelstärke Nm 140-180, Stichtlänge max. 12 mm, für mittelschweres Nähgut Sewing equipment, needle gauge 14 mm, needle size Nm 140-180, stitch length max. 12 mm, for medium weight material.	0868 E03112 14	0868 202430		Ø 3	0868 212430		0768 222163		0768 222464	14	0868 142430	0867 230174	134-35S/180
E33/4/6	-290020; -290321; -290322 Näheinrichtung, Nadelabstand 4 mm, Nadelstärke Nm 110-140, Stichtlänge max. 6 mm, für mittelschweres Nähgut. Sewing equipment, needle gauge 4 mm, needle size Nm 110-140, stitch length max. 6 mm, for medium weight material.	0868 E03306 4	0868 202090		Ø 2,5	0868 212070		0367 222473		0868 222114	4	0868 142070	0867 230114	134-35/140
E33/6/9	-290020; -290321; -290322 Näheinrichtung, Nadelabstand 6 mm, Nadelstärke Nm 110-140, Stichtlänge max. 9 mm, für mittelschweres Nähgut. Sewing equipment, needle gauge 6 mm, needle size Nm 110-140, stitch length max. 9 mm, for medium weight material.	0868 E03309 6	0868 202200		Ø 2,5	0868 212210		0367 222573		0768 222264	6	0868 142190	0867 230134	134-35/140
E33/8/9	-290020; -290321; -290322 Näheinrichtung, Nadelabstand 8 mm, Nadelstärke Nm 110-140, Stichtlänge max. 9 mm, für mittelschweres Nähgut. Sewing equipment, needle gauge 8 mm, needle size Nm 110-140, stitch length max. 9 mm, for medium weight material.	0868 E03309 8	0868 202260		Ø 2,5	0868 212270		0768 222133		0768 222274	8	0868 142250	0867 230144	134-35/140
E33/8/12	290020; -290321; -290322 Näheinrichtung, Nadelabstand 8 mm, Nadelstärke Nm 110-140, Stichtlänge max. 12 mm, für mittelschweres Nähgut. Sewing equipment, needle gauge 8 mm, needle size Nm 110-140, stitch length max. 12 mm, for medium weight material.	0868 E03312 8	0868 202250		Ø 2,5	0868 212270		0768 222133		0768 222374	8	0868 142250	0867 230144	134-35/140



E-Nr. E-No. Abb.-Nr. Fig.No.	Für Unterklasse / For Subclass Verwendungszweck / Use	Material No. / Material Nr.	Stichplatte	Transporteur	Presserfuß	Transp. Fuß						
			Throat plate	Feed dog ⑥	Presser foot ④	Feeding foot ③	⑤	⑦	①	②		
			Stichplatte / Throat plate	Schieber, links / Slide, left Schieber, rechts / Slide, right	Stichlochgröße / Stitch hole size mm Sägeverzahnung / Serrated mm Säge-schrägverzahnung / Serrated, oblique mm Kreuzverzahnung / Cross toothed mm	Drückerfuß / Presser foot Unverzahnung / Non toothed Hüpfersfuß, kreuzverz. / Skipping f., cross toothed	Ausgleichfuß / Compensating foot Kreuzverzahnung / Cross toothed mm Unverzahnung / Non toothed	Nadelabstand / Needle distance	Seitenblech / Lateral cover	Nadelhalter / Needle holder	Nadelsystem / -dicke / Needle system / -size	
E33/10/9	-290020; -290321; -290322 Näheinrichtung, Nadelabstand 10 mm, Nadelstärke Nm 110-140, Stichtlänge max. 9 mm, für mittelschweres Nähgut. Sewing equipment, needle gauge 10 mm, needle size Nm 110-140, stitch length max. 9 mm, for medium weight material.	0868 E03309 10	0868 202320		Ø 2,5	0868 212330	0768 222143	0768 222284	10	0868 142310	0867 230154	134-35/140
E33/10/12	-290020; -290321; -290322 Näheinrichtung, Nadelabstand 10 mm, Nadelstärke Nm 110-140, Stichtlänge max. 12 mm, für mittelschweres Nähgut. Sewing equipment, needle gauge 10 mm, needle size Nm 110-140, stitch length max. 12 mm, for medium weight material.	0868 E03312 10	0868 202310		Ø 2,5	0868 212330	0768 222143	0768 222284	10	0868 142310	0867 230154	134-35/140
E33/12/9	-290020; -290321; -290322 Näheinrichtung, Nadelabstand 12 mm, Nadelstärke Nm 110-140, Stichtlänge max. 9 mm, für mittelschweres Nähgut. Sewing equipment, needle gauge 12 mm, needle size Nm 110-140, stitch length max. 9 mm, for medium weight material.	0868 E03309 12	0868 202380		Ø 2,5	0868 212390	0768 222153	0768 222294	12	0868 142370	0867 230164	134-35/140
E33/12/12	-290020; -290321; -290322 Näheinrichtung, Nadelabstand 12 mm, Nadelstärke Nm 110-140, Stichtlänge max. 12 mm, für mittelschweres Nähgut. Sewing equipment, needle gauge 12 mm, needle size Nm 110-140, stitch length max. 12 mm, for medium weight material.	0868 E03312 12	0868 202370		Ø 2,5	0868 212390	0768 222153	0768 222294	12	0868 142370	0867 230164	134-35/140
E33/14/9	-290020; -290321; -290322 Näheinrichtung, Nadelabstand 14 mm, Nadelstärke Nm 140-180, Stichtlänge max. 9 mm, für mittelschweres Nähgut Sewing equipment, needle gauge 14 mm, needle size Nm 140-180, stitch length max. 9 mm, for medium weight material.	0868 E03309 14	0868 202440		Ø 2,5	0868 212450	0367 223003	0768 222464	14	0868 142430	0867 230174	134-35/140
E33/14/12	-290020; -290321; -290322 Näheinrichtung, Nadelabstand 14 mm, Nadelstärke Nm 110-140, Stichtlänge max. 12 mm, für mittelschweres Nähgut Sewing equipment, needle gauge 14 mm, needle size Nm 110-140, stitch length max. 12 mm, for medium weight material.	0868 E03312 14	0868 202430		Ø 2,5	0868 212450	0768 222163	0768 222464	14	0868 142430	0867 230174	134-35/140



E-Nr. E-No. Abb.-Nr. Fig.No.	Für Unterklasse / For Subclass Verwendungszweck / Use	Material No. / Material Nr.	Stichplatte Throat plate			Transporteur Feed dog ⑥			Presserfuß Presser foot ④		Transp. Fuß Feeding foot ③		⑦	①	②	
			Stichplatte / Throat plate	Schieber, links / Slide, left	Schieber, rechts / Slide, right	Stichlochgröße / Stitch hole size mm	Sägeverzahn / Serrated mm	Säge-schrägverzahn / Serrated, oblique mm	Kreuzverzahn / Cross toothed mm	Drückerfuß / Presser foot	Unverzahn / Non toothed	Hüpfersfuß, kreuzverz. / Skipping f., cross toothed				Ausgleichfuß / Compensating foot
E41/12/9	-290020; -290321; -290322 Näheinrichtung, Nadelabstand 12 mm, Nadelstärke Nm 140-180, Stichtlänge max. 9 mm, für mittelschweres Nähgut. Sewing equipment, needle gauge 12 mm, needle size Nm 140-180, stitch length max. 9 mm, for medium weight material.	0868 E04109 12	0868 202380			Ø 3	0868 212370		0868 222084		0768 222434		12	0868 142370	0867 230164	134-35S/180
E43/5/9	-290020; -290321; -290322 Näheinrichtung, Nadelabstand 5 mm, Nadelstärke Nm 110-140, Stichtlänge max. 9 mm, für mittelschweres Nähgut. Sewing equipment, needle gauge 5 mm, needle size Nm 110-140, stitch length max. 9 mm, for medium weight material.	0868 E04309 5	0868 202140			Ø 2,5	0868 212150		0868 222034		0868 222124		5	0868 142130	0867 230124	134-35/140
E43/6/9	-290020; -290321; -290322 Näheinrichtung, Nadelabstand 6 mm, Nadelstärke Nm 110-140, Stichtlänge max. 9 mm, für mittelschweres Nähgut. Sewing equipment, needle gauge 6 mm, needle size Nm 110-140, stitch length max. 9 mm, for medium weight material.	0868 E04309 6	0868 202200			Ø 2,5	0868 212210		0868 222044		0768 222264		6	0868 142190	0867 230134	134-35/140
E43/8/9	-290020; -290321; -290322 Näheinrichtung, Nadelabstand 8 mm, Nadelstärke Nm 110-140, Stichtlänge max. 9 mm, für mittelschweres Nähgut. Sewing equipment, needle gauge 8 mm, needle size Nm 110-140, stitch length max. 9 mm, for medium weight material.	0868 E04309 8	0868 202260			Ø 2,5	0868 212270		0868 222064		0768 222274		8	0868 142250	0867 230144	134-35/140
E43/10/9	-290020; -290321; -290322 Näheinrichtung, Nadelabstand 10 mm, Nadelstärke Nm 110-140, Stichtlänge max. 9 mm, für mittelschweres Nähgut. Sewing equipment, needle gauge 10 mm, needle size Nm 110-140, stitch length max. 9 mm, for medium weight material.	0868 E04309 10	0868 202320			Ø 2,5	0868 212330		0868 222074		0768 222284		10	0868 142310	0867 230154	134-35/140



E-Nr. E-No.	Für Unterklasse / For Subclass	Abb.-Nr. Fig.No.	Verwendungszweck / Use	Material No. / Material Nr.	Stichplatte	Transporteur	Presserfuß	Transp. Fuß	⑦	①	②		
					Throat plate	Feed dog ⑥	Presser foot ④	Feeding foot ③					
					⑤								
E51/8/9	-290020*; -290321; -290322 Näheinrichtung, Nadelabstand 8 mm, Nadelstärke Nm 140-180, Stichtlänge max. 9 mm, für mittelschweres Nähgut. Sewing equipment, needle gauge 8 mm, needle size Nm 140-180, stitch length max. 9 mm, for medium weight material.			0868 E05109 8	0868 202260	Ø 3	0868 212250	0768 222674	0768 222374	8	0868 142250	0867 230144	134-35S/180
E51/10/9	-290020*; -290321; -290322 Näheinrichtung, Nadelabstand 10 mm, Nadelstärke Nm 140-180, Stichtlänge max. 9 mm, für mittelschweres Nähgut. Sewing equipment, needle gauge 10 mm, needle size Nm 140-180, stitch length max. 9 mm, for medium weight material.			0868 E05109 10	0868 202320	Ø 3	0868 212310	0768 222684	0768 222404	10	0868 142310	0867 230154	134-35S/180
E51/12/9	-290020*; -290321; -290322 Näheinrichtung, Nadelabstand 12 mm, Nadelstärke Nm 140-180, Stichtlänge max. 9 mm, für mittelschweres Nähgut. Sewing equipment, needle gauge 12 mm, needle size Nm 140-180, stitch length max. 9 mm, for medium weight material.			0868 E05109 12	0868 202380	Ø 3	0868 212370	0768 222694	0768 222434	12	0868 142370	0867 230164	134-35S/180
E52/6/9	-290020*; -290321; -290322 Näheinrichtung, Nadelabstand 6 mm, Nadelstärke Nm 140-180, Stichtlänge max. 9 mm, für mittelschweres Nähgut. Sewing equipment, needle gauge 6 mm, needle size Nm 140-180, stitch length max. 9 mm, for medium weight material.			0868 E05209 6	0868 202200	Ø 2,7	0868 212200	0868 222664	0768 222264	6	0868 142190	0867 230134	134-35S/180
E53/5/9	-290020*; -290321; -290322 Näheinrichtung, Nadelabstand 5 mm, Nadelstärke Nm 110-140, Stichtlänge max. 9 mm, für mittelschweres Nähgut. Sewing equipment, needle gauge 5 mm, needle size Nm 110-140, stitch length max. 9 mm, for medium weight material.			0868 E05309 5	0868 202140	Ø 2,5	0868 212150	0868 222024	0868 222124	5	0868 142130	0867 230124	134-35/140

* kann als Sonderanfertigung angefragt werden nur in Verbindung mit DC1550
* only with DC1550



E-Nr. E-No.	Für Unterklasse / For Subclass	Abb.-Nr. Fig.No.	Verwendungszweck / Use	Material No. / Material Nr.	Stichplatte Throat plate			Transporteur Feed dog			Presserfuß Presser foot		Transp. Fuß Feeding foot	
					Stichplatte / Throat plate	Schieber, links / Slide, left	Schieber, rechts / Slide, right	Stichlochgröße / Stich hole size	Sägeverzahnung / Serrated	Kreuzverzahnung / Cross toothed	Drückerfuß / Presser foot	Unverzahnung / Non toothed	Hüpfersfuß, kreuzverz. / Skipping f., cross toothed	Ausgleichfuß / Compensating foot
E53/6/9	-290020*; -290321; -290322 Näheinrichtung, Nadelabstand 6 mm, Nadelstärke Nm 110-140, Stichtlänge max. 9 mm, für mittelschweres Nähgut. Sewing equipment, needle gauge 6 mm, needle size Nm 110-140, stitch length max. 9 mm, for medium weight material.	0868 E05309 6	0868 202200	0868 212210	0768 222664	0768 222264	6	0868 142190	0867 230134	134-35/140				
E53/6/12	-290020*; -290321; -290322 Näheinrichtung, Nadelabstand 6 mm, Nadelstärke Nm 110-140, Stichtlänge max. 12 mm, für mittelschweres Nähgut. Sewing equipment, needle gauge 6 mm, needle size Nm 110-140, stitch length max. 12 mm, for medium weight material.	0868 E05312 6	0868 202190	0868 212210	0867 220134	0768 222264	6	0868 142190	0867 230134	134-35/140				
E53/8/9	-290020*; -290321; -290322 Näheinrichtung, Nadelabstand 8 mm, Nadelstärke Nm 110-140, Stichtlänge max. 9 mm, für mittelschweres Nähgut. Sewing equipment, needle gauge 8 mm, needle size Nm 110-140, stitch length max. 9 mm, for medium weight material.	0868 E05309 8	0868 202260	0868 212270	0768 222674	0768 222274	8	0868 142250	0867 230144	134-35/140				
53/8/12	-290020*; -290321; -290322 Näheinrichtung, Nadelabstand 8 mm, Nadelstärke Nm 110-140, Stichtlänge max. 12 mm, für mittelschweres Nähgut. Sewing equipment, needle gauge 8 mm, needle size Nm 110-140, stitch length max. 12 mm, for medium weight material.	0868 E05312 8	0868 202250	0868 212270	0768 222674	0768 222274	8	0868 142250	0867 230144	134-35/140				
E53/10/9	-290020*; -290321; -290322 Näheinrichtung, Nadelabstand 10 mm, Nadelstärke Nm 110-140, Stichtlänge max. 9 mm, für mittelschweres Nähgut. Sewing equipment, needle gauge 10 mm, needle size Nm 110-140, stitch length max. 9 mm, for medium weight material.	0868 E05309 10	0868 202320	0868 212330	0768 222684	0768 222284	10	0868 142310	0867 230154	134-35/140				

* kann als Sonderanfertigung angefragt werden nur in Verbindung mit DC1550
* only with DC1550



E-Nr. E-No.	Für Unterklasse / For Subclass	Abb.-Nr. Fig.No.	Verwendungszweck / Use	Material No. / Material Nr.	Stichplatte Throat plate		Transporteur Feed dog ⑥			Presserfuß Presser foot ④		Transp. Fuß Feeding foot ③		⑦	①	②	
					Stichplatte / Throat plate	Schieber, links / Slide, left	Schieber, rechts / Slide, right	Stichlochgröße / Stitch hole size mm	Sägeverzahn / Serrated mm	Säge-schrägverzahn / Serrated, oblique mm	Kreuzverzahn / Cross toothed mm	Drückerfuß / Presser foot	Unverzahn / Non toothed				Hüpfenfuß, kreuzverz. / Skipping f., cross toothed
E53/10/12	-290020*; -290321; -290322 Näheinrichtung, Nadelabstand 10 mm, Nadelstärke Nm 110-140, Stichlänge max. 12 mm, für mittelschweres Nähgut. Sewing equipment, needle gauge 10 mm, needle size Nm 110-140, stitch length max. 12 mm, for medium weight material.			0868 E05312 10	0868 202310			Ø 2,5	0868 212330		0768 222684		0768 222284	10	0868 142310	0867 230154	134-35/140
E53/12/9	-290020*; -290321; -290322 Näheinrichtung, Nadelabstand 12 mm, Nadelstärke Nm 110-140, Stichlänge max. 9 mm, für mittelschweres Nähgut. Sewing equipment, needle gauge 12 mm, needle size Nm 110-140, stitch length max. 9 mm, for medium weight material.			0868 E05309 12	0868 202380			Ø 2,5	0868 212390		0768 222694		0768 222294	12	0868 142370	0867 230164	134-35/140
E53/12/12	-290020*; -290321; -290322 Näheinrichtung, Nadelabstand 12 mm, Nadelstärke Nm 110-140, Stichlänge max. 12 mm, für mittelschweres Nähgut. Sewing equipment, needle gauge 12 mm, needle size Nm 110-140, stitch length max. 12 mm, for medium weight material.			0868 E05312 12	0868 202370			Ø 2,5	0868 212390		0768 222694		0768 222294	12	0868 142370	0867 230164	134-35/140
E53/14/9	-290020*; -290321; -290322 Näheinrichtung, Nadelabstand 14 mm, Nadelstärke Nm 110-140, Stichlänge max. 9 mm, für mittelschweres Nähgut. Sewing equipment, needle gauge 14 mm, needle size Nm 110-140, stitch length max. 9 mm, for medium weight material.			0868 E05309 14	0868 202440			Ø 2,5	0868 212450		0868 222454		0768 222464	14	0868 142430	0867 230174	134-35/140

* kann als Sonderanfertigung angefragt werden nur in Verbindung mit DC1550
* only with DC1550



E-Nr. E-No.	Für Unterklasse / For Subclass	Abb.-Nr. Fig.No.	Verwendungszweck / Use	Material No. / Material Nr.	Stichplatte Throat plate		Transporteur Feed dog		Presserfuß Presser foot		Transp. Fuß Feeding foot		⑦	①	②	
					⑤	Schieber, links / Slide, left Schieber, rechts / Slide, right	Stichlochgröße / Stitch hole size mm	Sägeverzahn / Serrated mm Säge-schrägverzahn / Serrated, oblique mm	Kreuzverzahn / Cross toothed mm	Drückerfuß / Presser foot Unverzahn / Non toothed	Hüpfersfuß, kreuzverz. / Skipping f., cross toothed	Ausgleichfuß / Compensating foot Kreuzverzahn / Cross toothed mm				Unverzahn / Non toothed
E221/8/12	-290341 Näheinrichtung, Nadelabstand 8 mm, Nadelstärke Nm 140-180, Stichtlänge max. 12 mm, für mittelschweres Nähgut, XXL-Greifer. Sewing equipment, needle gauge 8 mm, needle size Nm 140-180, stitch length max. 12 mm, for medium weight material, XXL-hook.			0868 E22112 8	0868 204250		Ø 3	0868 212250	0768 222133			0768 222013	8	0868 144254	0867 230144	134-35S/180
E221/10/12	-290341 Näheinrichtung, Nadelabstand 10 mm, Nadelstärke Nm 140-180, Stichtlänge max. 12 mm, für mittelschweres Nähgut, XXL-Greifer. Sewing equipment, needle gauge 10 mm, needle size Nm 140-180, stitch length max. 12 mm, for medium weight material, XXL-hook.			0868 E22112 10	0868 204310		Ø 3	0868 212310	0768 222143			0768 222023	10	0868 144314	0867 230154	134-35S/180
E221/12/12	-290341 Näheinrichtung, Nadelabstand 12 mm, Nadelstärke Nm 140-180, Stichtlänge max. 12 mm, für mittelschweres Nähgut, XXL-Greifer. Sewing equipment, needle gauge 12 mm, needle size Nm 140-180, stitch length max. 12 mm, for medium weight material, XXL-hook.			0868 E22112 12	0868 204370		Ø 3	0868 212370	0768 222153			0768 222033	12	0868 144374	0867 230164	134-35S/180
E221/14/12	-290341 Näheinrichtung, Nadelabstand 14 mm, Nadelstärke Nm 140-180, Stichtlänge max. 12 mm, für mittelschweres Nähgut, XXL-Greifer. Sewing equipment, needle gauge 14 mm, needle size Nm 140-180, stitch length max. 12 mm, for medium weight material, XXL-hook.			0868 E22112 14	0868 204430		Ø 3	0868 212430	0768 222163			0768 222043	14	0868 144434	0867 230174	134-35S/180
E221/16/12	-290341 Näheinrichtung, Nadelabstand 16 mm, Nadelstärke Nm 140-180, Stichtlänge max. 12 mm, für mittelschweres Nähgut, XXL-Greifer. Sewing equipment, needle gauge 16 mm, needle size Nm 140-180, stitch length max. 12 mm, for medium weight material, XXL-hook.			0868 E22112 16	0868 204490		Ø 3	0868 212490	0868 222303			0868 222313	16	0868 144494	0867 230184	134-35S/180
E222/6/12	-290341 Näheinrichtung, Nadelabstand 6 mm, Nadelstärke Nm 140-180, Stichtlänge max. 9 mm, für mittelschweres Nähgut, XXL-Greifer. Sewing equipment, needle gauge 6 mm, needle size Nm 140-180, stitch length max. 9 mm, for medium weight material, XXL-hook.			0868 E22209 6	0868 204200		Ø 2,7	0868 212200	0367 222093			0067 222343	6	0868 144194	0867 230134	134-35S/180



E-Nr. E-No.	Für Unterklasse / For Subclass	Abb.-Nr. Fig.No.	Verwendungszweck / Use	Material No. / Material Nr.	Stichplatte Throat plate		Transporteur Feed dog ⑥			Presserfuß Presser foot ④		Transp. Fuß Feeding foot ③		⑦	①	②	
					Stichplatte / Throat plate ⑤	Schieber, links / Slide, left	Schieber, rechts / Slide, right	Stichlochgröße / Stich hole size mm	Sägeverzahn / Serrated mm	Säge-schrägverzahn / Serrated, oblique mm	Kreuzverzahn / Cross toothed mm	Drückerfuß / Presser foot	Unverzahn / Non toothed				Hüpfersfuß, kreuzverz. / Skipping f., cross toothed
E231/8/12	-290341 Näheinrichtung, Nadelabstand 8 mm, Nadelstärke Nm 140-180, Stichtlänge max. 12 mm, für mittelschweres Nähgut, XXL-Greifer. Sewing equipment, needle gauge 8 mm, needle size Nm 140-180, stitch length max. 12 mm, for medium weight material, XXL-hook.			0868 E23112 8	0868 204250		∅ 3	0868 212250		0768 222133		0768 222374		8	0868 144254	0867 230144	134-35S/180
E231/10/12	-290341 Näheinrichtung, Nadelabstand 10 mm, Nadelstärke Nm 140-180, Stichtlänge max. 12 mm, für mittelschweres Nähgut, XXL-Greifer. Sewing equipment, needle gauge 10 mm, needle size Nm 140-180, stitch length max. 12 mm, for medium weight material, XXL-hook.			0868 E23112 10	0868 204310		∅ 3	0868 212310		0768 222143		0768 222404		10	0868 144314	0867 230154	134-35S/180
E231/12/12	-290341 Näheinrichtung, Nadelabstand 12 mm, Nadelstärke Nm 140-180, Stichtlänge max. 12 mm, für mittelschweres Nähgut, XXL-Greifer. Sewing equipment, needle gauge 12 mm, needle size Nm 140-180, stitch length max. 12 mm, for medium weight material, XXL-hook.			0868 E23112 12	0868 204370		∅ 3	0868 212370		0768 222153		0768 222434		12	0868 144374	0867 230164	134-35S/180
E231/14/12	-290341 Näheinrichtung, Nadelabstand 14 mm, Nadelstärke Nm 140-180, Stichtlänge max. 12 mm, für mittelschweres Nähgut, XXL-Greifer. Sewing equipment, needle gauge 14 mm, needle size Nm 140-180, stitch length max. 12 mm, for medium weight material, XXL-hook.			0868 E23112 14	0868 204430		∅ 3	0868 212430		0768 222163		0768 222464		14	0868 144434	0867 230174	134-35S/180
E231/16/12	-290341 Näheinrichtung, Nadelabstand 16 mm, Nadelstärke Nm 140-180, Stichtlänge max. 12 mm, für mittelschweres Nähgut, XXL-Greifer. Sewing equipment, needle gauge 16 mm, needle size Nm 140-180, stitch length max. 12 mm, for medium weight material, XXL-hook.			0868 E23112 16	0868 204490		∅ 3	0868 212490		0868 222303		0868 222134		16	0868 144494	0867 230184	134-35S/180



E-Nr. E-No.	Für Unterklasse / For Subclass	Abb.-Nr. Fig.No.	Verwendungszweck / Use	Material No. / Material Nr.	Stichplatte Throat plate		Transporteur Feed dog			Presserfuß Presser foot			Transp. Fuß Feeding foot					
					Stichplatte / Throat plate	⑤	Schieber, links / Slide, left	Schieber, rechts / Slide, right	Stichlochgröße / Stich hole size mm	Sägeverzahn / Serrated mm	Säge-schrägverzahn / Serrated, oblique mm	Kreuzverzahn / Cross toothed mm	Drückerfuß / Presser foot	Unverzahn / Non toothed	Hüpfersfuß, kreuzverz. / Skipping f., cross toothed	Ausgleichfuß / Compensating foot	Kreuzverzahn / Cross toothed mm	Unverzahn / Non toothed
E241/8/12	-290341 Näheinrichtung, Nadelabstand 8 mm, Nadelstärke Nm 140-180, Stichtlänge max. 12 mm, für mittelschweres Nähgut, XXL-Greifer. Sewing equipment, needle gauge 8 mm, needle size Nm 140-180, stitch length max. 12 mm, for medium weight material, XXL-hook.			0868 E24112 8	0868 204250			∅ 3	0868 212250		0868 222364		0768 222374		8	0868 144254	0867 230144	134-35S/180
E241/10/12	-290341 Näheinrichtung, Nadelabstand 10 mm, Nadelstärke Nm 140-180, Stichtlänge max. 12 mm, für mittelschweres Nähgut, XXL-Greifer. Sewing equipment, needle gauge 10 mm, needle size Nm 140-180, stitch length max. 12 mm, for medium weight material, XXL-hook.			0868 E24112 10	0868 204310			∅ 3	0868 212310		0868 222374		0768 222404		10	0868 144314	0867 230154	134-35S/180
E241/12/12	-290341 Näheinrichtung, Nadelabstand 12 mm, Nadelstärke Nm 140-180, Stichtlänge max. 12 mm, für mittelschweres Nähgut, XXL-Greifer. Sewing equipment, needle gauge 12 mm, needle size Nm 140-180, stitch length max. 12 mm, for medium weight material, XXL-hook.			0868 E24112 12	0868 204370			∅ 3	0868 212370		0868 222384		0768 222434		12	0868 144374	0867 230164	134-35S/180
E241/14/12	-290341 Näheinrichtung, Nadelabstand 14 mm, Nadelstärke Nm 140-180, Stichtlänge max. 12 mm, für mittelschweres Nähgut, XXL-Greifer. Sewing equipment, needle gauge 14 mm, needle size Nm 140-180, stitch length max. 12 mm, for medium weight material, XXL-hook.			0868 E234112 14	0868 204430			∅ 3	0868 212430		0868 222394		0768 222464		14	0868 144434	0867 230174	134-35S/180
E241/16/12	-290341 Näheinrichtung, Nadelabstand 16 mm, Nadelstärke Nm 140-180, Stichtlänge max. 12 mm, für mittelschweres Nähgut, XXL-Greifer. Sewing equipment, needle gauge 16 mm, needle size Nm 140-180, stitch length max. 12 mm, for medium weight material, XXL-hook.			0868 E24112 16	0868 204490			∅ 3	0868 212490		0868 222404		0868 222134		16	0868 144494	0867 230184	134-35S/180



E-Nr. E-No.	Für Unterklasse / For Subclass	Abb.-Nr. Fig.No.	Verwendungszweck / Use	Material No. / Material Nr.	Stichplatte Throat plate		Transporteur Feed dog		Presserfuß Presser foot		Transp. Fuß Feeding foot		⑦	①	②
					⑤	Schieber, links / Slide, left Schieber, rechts / Slide, right	Stichlochgröße / Stitch hole size mm	Sägeverzahn / Serrated mm Säge-schrägverzahn / Serrated, oblique mm	Kreuzverzahn / Cross toothed mm	Drückerfuß / Presser foot Unverzahn / Non toothed	Hüpfersfuß, kreuzverz. / Skipping f., cross toothed	Ausgleichfuß / Compensating foot Kreuzverzahn / Cross toothed mm Unverzahn / Non toothed			
E251/8/9	-290341 Näheinrichtung, Nadelabstand 8 mm, Nadelstärke Nm 140-180, Stichtlänge max. 9 mm, für mittelschweres Nähgut, XXL-Greifer. Sewing equipment, needle gauge 8 mm, needle size Nm 140-180, stitch length max. 9 mm, for medium weight material, XXL-hook.			0868 E25109 8	0868 204260		∅ 3	0868 212250	0768 222674		0768 222374	8	0868 144254	0867 230144	134-35S/180
E251/10/9	-290341 Näheinrichtung, Nadelabstand 10 mm, Nadelstärke Nm 140-180, Stichtlänge max. 9 mm, für mittelschweres Nähgut, XXL-Greifer. Sewing equipment, needle gauge 10 mm, needle size Nm 140-180, stitch length max. 9 mm, for medium weight material, XXL-hook.			0868 E25109 10	0868 204320		∅ 3	0868 212310	0768 222684		0768 222404	10	0868 144314	0867 230154	134-35S/180
E251/12/9	-290341 Näheinrichtung, Nadelabstand 12 mm, Nadelstärke Nm 140-180, Stichtlänge max. 9 mm, für mittelschweres Nähgut, XXL-Greifer. Sewing equipment, needle gauge 12 mm, needle size Nm 140-180, stitch length max. 9 mm, for medium weight material, XXL-hook.			0868 E25109 12	0868 204380		∅ 3	0868 212370	0768 222694		0768 222434	12	0868 144374	0867 230164	134-35S/180
E251/14/9	-290341 Näheinrichtung, Nadelabstand 14 mm, Nadelstärke Nm 140-180, Stichtlänge max. 9 mm, für mittelschweres Nähgut, XXL-Greifer. Sewing equipment, needle gauge 14 mm, needle size Nm 140-180, stitch length max. 9 mm, for medium weight material, XXL-hook.			0868 E25109 14	0868 204440		∅ 3	0868 212430	0868 222454		0768 222464	14	0868 144434	0867 230174	134-35S/180
E251/16/9	-290341 Näheinrichtung, Nadelabstand 16 mm, Nadelstärke Nm 140-180, Stichtlänge max. 9 mm, für mittelschweres Nähgut, XXL-Greifer. Sewing equipment, needle gauge 16 mm, needle size Nm 140-180, stitch length max. 9 mm, for medium weight material, XXL-hook.			0868 E25109 16	0868 204500		∅ 3	0868 212490	0868 222464		0868 222134	16	0868 144494	0867 230184	134-35S/180



E-Nr. E-No.	Für Unterklasse / For Subclass	Abb.-Nr. Fig.No.	Verwendungszweck / Use	Material No. / Material Nr.	Stichplatte Throat plate		Transporteur Feed dog		Presserfuß Presser foot		Transp. Fuß Feeding foot		⑦	①	②
					⑤										
E251/8/12	-290341 Näheinrichtung, Nadelabstand 8 mm, Nadelstärke Nm 140-180, Stichtlänge max. 12 mm, für mittelschweres Nähgut, XXL-Greifer. Sewing equipment, needle gauge 8 mm, needle size Nm 140-180, stitch length max. 12 mm, for medium weight material, XXL-hook.			0868 E25112 8	0868 204250		Ø 3	0868 212250	0867 220054		0768 222374	8	0868 144254	0867 230144	134-35S/180
E251/10/12	-290341 Näheinrichtung, Nadelabstand 10 mm, Nadelstärke Nm 140-180, Stichtlänge max. 12 mm, für mittelschweres Nähgut, XXL-Greifer. Sewing equipment, needle gauge 10 mm, needle size Nm 140-180, stitch length max. 12 mm, for medium weight material, XXL-hook.			0868 E25112 10	0868 204310		Ø 3	0868 212310	0867 220064		0768 222404	10	0868 144314	0867 230154	134-35S/180
E251/12/12	-290341 Näheinrichtung, Nadelabstand 12 mm, Nadelstärke Nm 140-180, Stichtlänge max. 12 mm, für mittelschweres Nähgut, XXL-Greifer. Sewing equipment, needle gauge 12 mm, needle size Nm 140-180, stitch length max. 12 mm, for medium weight material, XXL-hook.			0868 E25112 12	0868 204370		Ø 3	0868 212370	0867 220074		0768 222434	12	0868 144374	0867 230164	134-35S/180
E251/14/12	-290341 Näheinrichtung, Nadelabstand 14 mm, Nadelstärke Nm 140-180, Stichtlänge max. 12 mm, für mittelschweres Nähgut, XXL-Greifer. Sewing equipment, needle gauge 14 mm, needle size Nm 140-180, stitch length max. 12 mm, for medium weight material, XXL-hook.			0868 E2512 14	0868 204430		Ø 3	0868 212430	0867 220084		0768 222464	14	0868 144434	0867 230174	134-35S/180
E251/16/12	-290341 Näheinrichtung, Nadelabstand 16 mm, Nadelstärke Nm 140-180, Stichtlänge max. 12 mm, für mittelschweres Nähgut, XXL-Greifer. Sewing equipment, needle gauge 16 mm, needle size Nm 140-180, stitch length max. 12 mm, for medium weight material, XXL-hook.			0868 E25112 16	0868 204490		Ø 3	0868 212490	0868 222484		0868 222134	16	0868 144494	0867 230184	134-35S/180



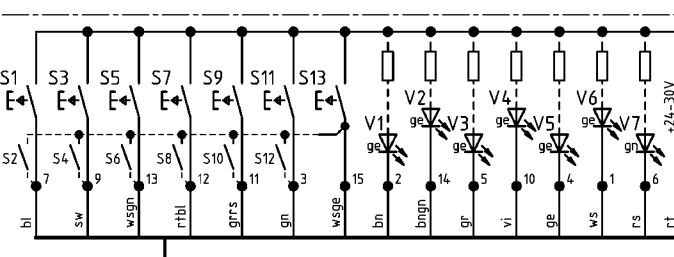
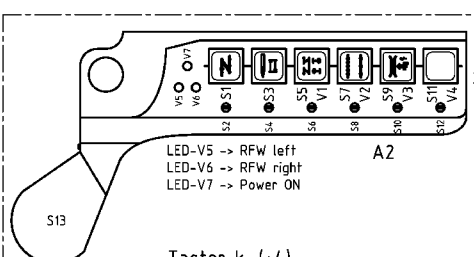
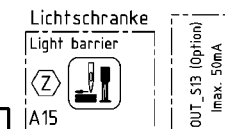
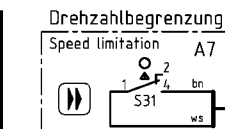
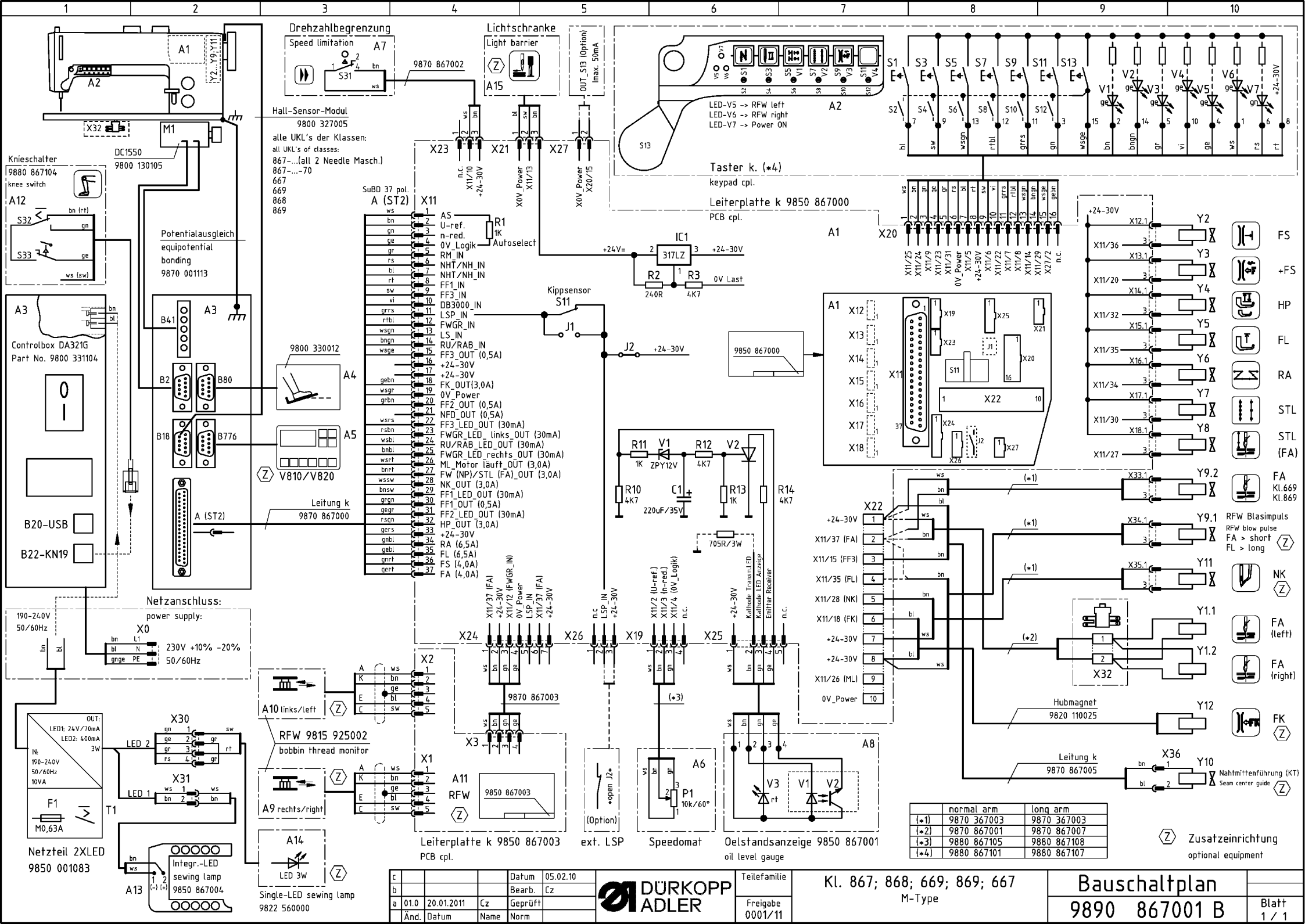
E-Nr. E-No.	Für Unterklasse / For Subclass	Abb.-Nr. Fig.No.	Verwendungszweck / Use	Material No. / Material Nr.	Stichplatte Throat plate		Transporteur Feed dog	Presserfuß Presser foot	Transp. Fuß Feeding foot	Nadelabstand / Needle distance	Seitenblech/Lateral cover	Nadelhalter, links/Needle holder, left	Nadelhalter, rechts/ Needle holder, right	Nadelsystem / -dicke / Needle system / -size
					Stichplatte / Throat plate	Schieber, links / Slide, left								
E453/6/9	-490322 Näheinrichtung, Nadelabstand 6 mm, schaltbare Nadelstangen, Nadelstärke Nm 110-140, Stichlänge max. 9 mm, für mittelschweres Nähgut. Sewing equipment, needle gauge 6 mm, disconnectable needle bar, needle size Nm 110-140, stitch length max. 9 mm, for medium weight material.			0868 E45309 6	0868 202200		Ø 2,5	0868 212210	0768 222664	6	0868 142190	0867 230554	0867 230544	134-35/140
E453/8/9	-490322 Näheinrichtung, Nadelabstand 8 mm, schaltbare Nadelstangen, Nadelstärke Nm 110-140, Stichlänge max. 9 mm, für mittelschweres Nähgut. Sewing equipment, needle gauge 8 mm, disconnectable needle bar, needle size Nm 110-140, stitch length max. 9 mm, for medium weight material.			0868 E45309 8	0868 202260		Ø 2,5	0868 212270	0768 222674	8	0868 142250	0867 230534	0867 230524	134-35/140
E453/10/9	-490322 Näheinrichtung, Nadelabstand 10 mm, schaltbare Nadelstangen, Nadelstärke Nm 110-140, Stichlänge max. 9 mm, für mittelschweres Nähgut. Sewing equipment, needle gauge 10 mm, disconnectable needle bar, needle size Nm 110-140, stitch length max. 9 mm, for medium weight material.			0868 E45309 10	0868 202320		Ø 2,5	0868 212330	0768 222684	10	0868 142310	0867 230514	0867 230504	134-35/140
E453/12/9	-490322 Näheinrichtung, Nadelabstand 12 mm, schaltbare Nadelstangen, Nadelstärke Nm 110-140, Stichlänge max. 9 mm, für mittelschweres Nähgut. Sewing equipment, needle gauge 12 mm, disconnectable needle bar, needle size Nm 110-140, stitch length max. 9 mm, for medium weight material.			0868 E45309 12	0868 202380		Ø 2,5	0868 212390	0768 222694	12	0868 142370	0867 230614	0867 230604	134-35/140
E453/14/9	-490322 Näheinrichtung, Nadelabstand 14 mm, schaltbare Nadelstangen, Nadelstärke Nm 110-140, Stichlänge max. 9 mm, für mittelschweres Nähgut. Sewing equipment, needle gauge 14 mm, disconnectable needle bar, needle size Nm 110-140, stitch length max. 9 mm, for medium weight material.			0868 E45309 14	0868 202440		Ø 2,5	0868 212450	0868 222454	14	0868 142430	0867 230634	0867 230624	134-35/140



E-Nr. E-No.	Für Unterklasse / For Subclass	Abb.-Nr. Fig.No.	Verwendungszweck / Use	Material No. / Material Nr.	Stichplatte Throat plate		Transporteur Feed dog	Presserfuß Presser foot		Transp. Fuß Feeding foot								
					⑤													
E453/10/12	-490322 Näheinrichtung, Nadelabstand 10 mm, schaltbare Nadelstangen, Nadelstärke Nm 110-140, Stichlänge max. 12 mm, für mittelschweres Nähgut. Sewing equipment, needle gauge 10 mm, disconnectable needle bar, needle size Nm 110-140, stitch length max. 12 mm, for medium weight material.			0868 E45312 10	0868 202310		Ø 2,5	0868 212330	0867 220064	0768 222284	10	0868 142310	0867 230514	0867 230504	134-35/140			
E453/12/12	-490322 Näheinrichtung, Nadelabstand 12 mm, schaltbare Nadelstangen, Nadelstärke Nm 110-140, Stichlänge max. 12 mm, für mittelschweres Nähgut. Sewing equipment, needle gauge 12 mm, disconnectable needle bar, needle size Nm 110-140, stitch length max. 12 mm, for medium weight material.			0868 E45312 12	0868 202370		Ø 2,5	0868 212390	0867 220074	0768 222294	12	0868 142370	0867 230614	0867 230604	134-35/140			
E453/14/12	-490322 Näheinrichtung, Nadelabstand 14 mm, schaltbare Nadelstangen, Nadelstärke Nm 110-140, Stichlänge max. 12 mm, für mittelschweres Nähgut. Sewing equipment, needle gauge 14 mm, disconnectable needle bar, needle size Nm 110-140, stitch length max. 12 mm, for medium weight material.			0868 E45312 14	0868 202430		Ø 2,5	0868 212450	0867 220084	0768 222464	14	0868 142430	0867 230634	0867 230624	134-35/140			

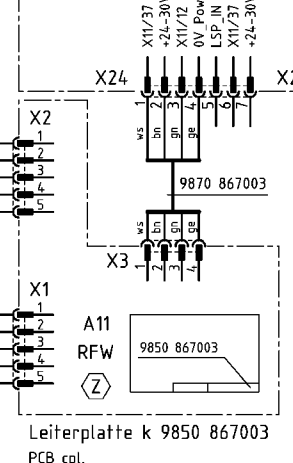
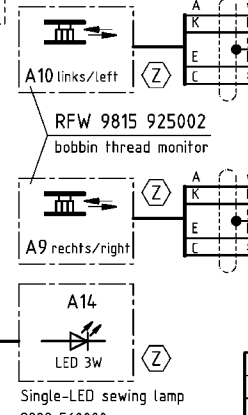
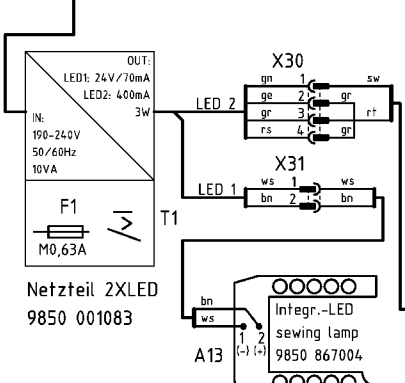
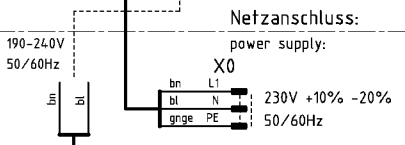
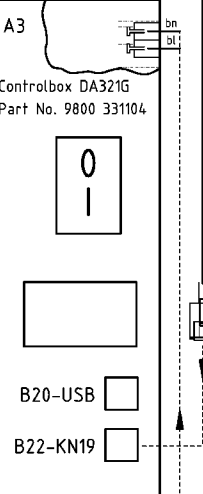
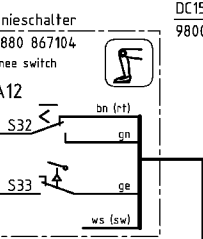
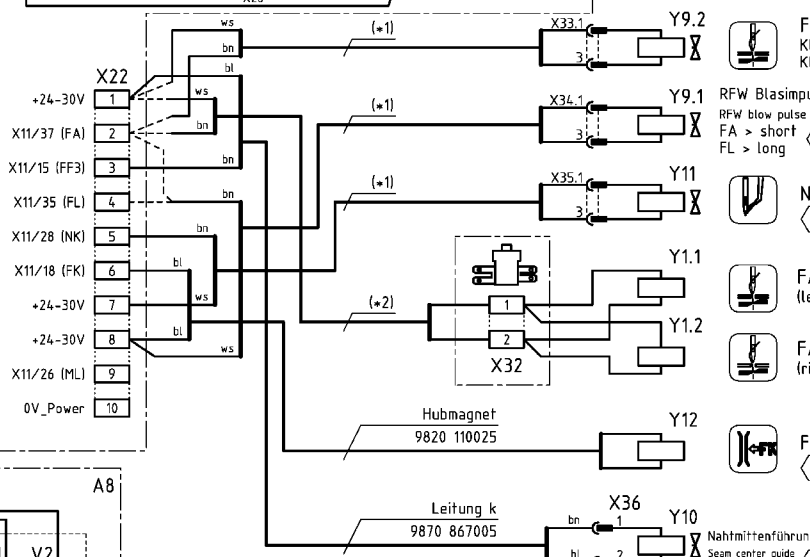
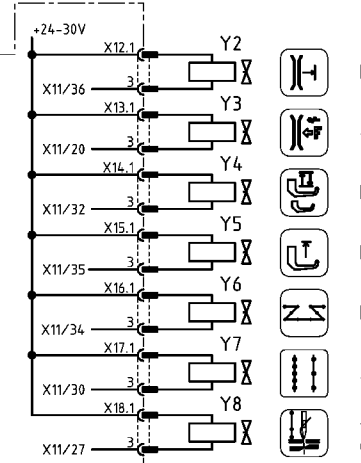
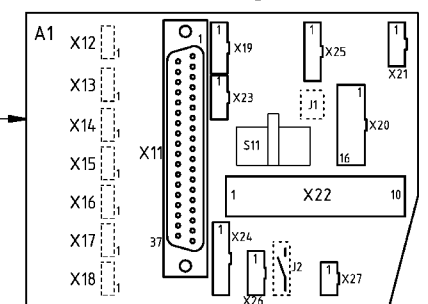
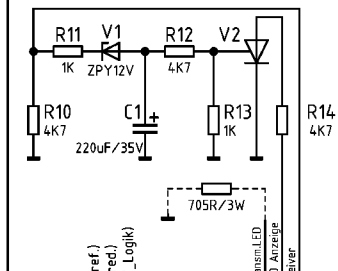
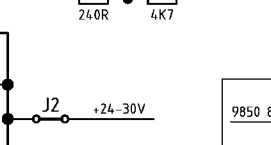
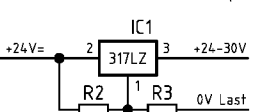
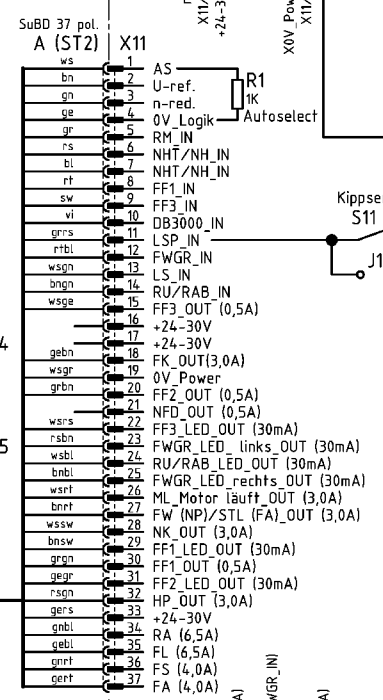


E-Nr. E-No.	Für Unterklasse / For Subclass	Abb.-Nr. Fig.No.	Verwendungszweck / Use	Material No. / Material Nr.	Stichplatte Throat plate			Transporteur Feed dog ⑥			Presserfuß Presser foot ④			Transp. Fuß Feeding foot ③						
					Stichplatte / Throat plate ⑤	Schieber, links / Slide, left	Schieber, rechts / Slide, right	Stichlochgröße / Stitch hole size mm	Sägeverzahn / Serrated mm	Säge-schrägverzahn / Serrated, oblique mm	Kreuzverzahn / Cross toothed mm	Drückerfuß / Presser foot	Unverzahn / Non toothed	Hüpfersfuß, kreuzverz. / Skipping f., cross toothed	Ausgleichfuß / Compensating foot	Kreuzverzahn / Cross toothed mm	Unverzahn / Non toothed	Nadelabstand / Needle distance	Seitenblech/Lateral cover ⑦	Nadelhalter/ Needle holder ①
E943/6/9	-290020; -290321; -290322 Näheinrichtung mit kurzen Füßen für enge Radien, Nadelabstand 6 mm, Nadelstärke Nm 110-140, Stichtlänge max. 9 mm, für mittelschweres Nähgut. Sewing equipment with short foot for narrow radii, needle gauge 6 mm, needle size Nm 110-140, stitch length max. 9 mm, for medium weight material.			0868 E94309 6	0868 202200			Ø2,5	0868 212210			0868 222884			0868 222824		6	0868 142190	0867 230134	134-35/140
E943/8/9	-290020; -290321; -290322 Näheinrichtung mit kurzen Füßen für enge Radien, Nadelabstand 8 mm, Nadelstärke Nm 110-140, Stichtlänge max. 9 mm, für mittelschweres Nähgut. Sewing equipment with short foot for narrow radii, needle gauge 8 mm, needle size Nm 110-140, stitch length max. 9 mm, for medium weight material.			0868 E94309 8	0868 202260			Ø2,5	0868 212270			0868 222964			0868 222924		8	0868 142250	0867 230144	134-35/140
E953/6/9	-290321; -290322 Näheinrichtung mit kurzen Füßen für enge Radien, Nadelabstand 6 mm, Nadelstärke Nm 110-140, Stichtlänge max. 9 mm, für mittelschweres Nähgut. Sewing equipment with short foot for narrow radii, needle gauge 6 mm, needle size Nm 110-140, stitch length max. 9 mm, for medium weight material.			0868 E95309 6	0868 202200			Ø2,5	0868 212210			0868 222854			0868 222824		6	0868 142190	0867 230134	134-35/140
E953/8/9	-290321; -290322 Näheinrichtung mit kurzen Füßen für enge Radien, Nadelabstand 8 mm, Nadelstärke Nm 110-140, Stichtlänge max. 9 mm, für mittelschweres Nähgut. Sewing equipment with short foot for narrow radii, needle gauge 8 mm, needle size Nm 110-140, stitch length max. 9 mm, for medium weight material.			0868 E95309 8	0868 202260			Ø2,5	0868 212270			0868 222954			0868 222924		8	0868 142250	0867 230144	134-35/140



Hall-Sensor-Modul
9800 327005

alle UKL's der Klassen:
all UKL's of classes:
867... (all 2 Needle Masch.)
867...-70
667
669
868
869



	normal arm	long arm
(*1)	9870 367003	9870 367003
(*2)	9870 867001	9870 867007
(*3)	9880 867105	9880 867108
(*4)	9880 867101	9880 867107

(Z) Zusatzeinrichtung
optional equipment

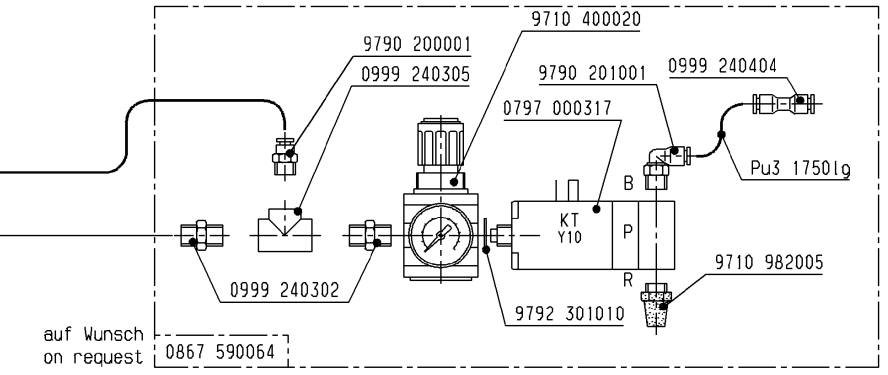
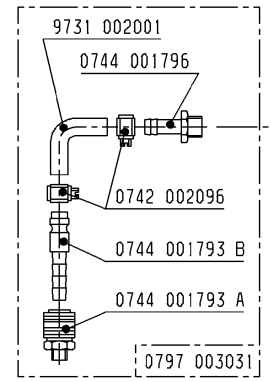
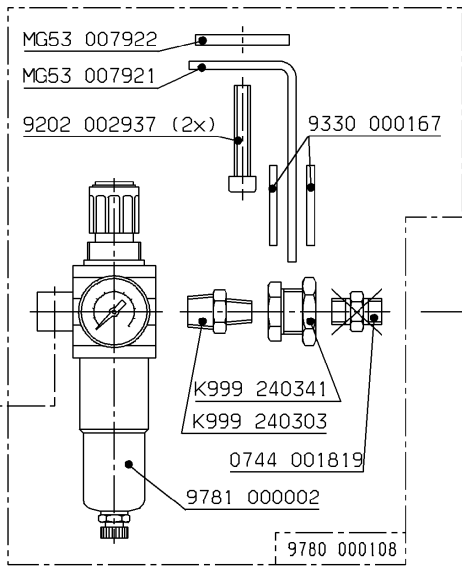
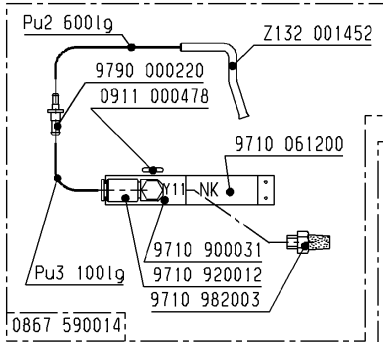
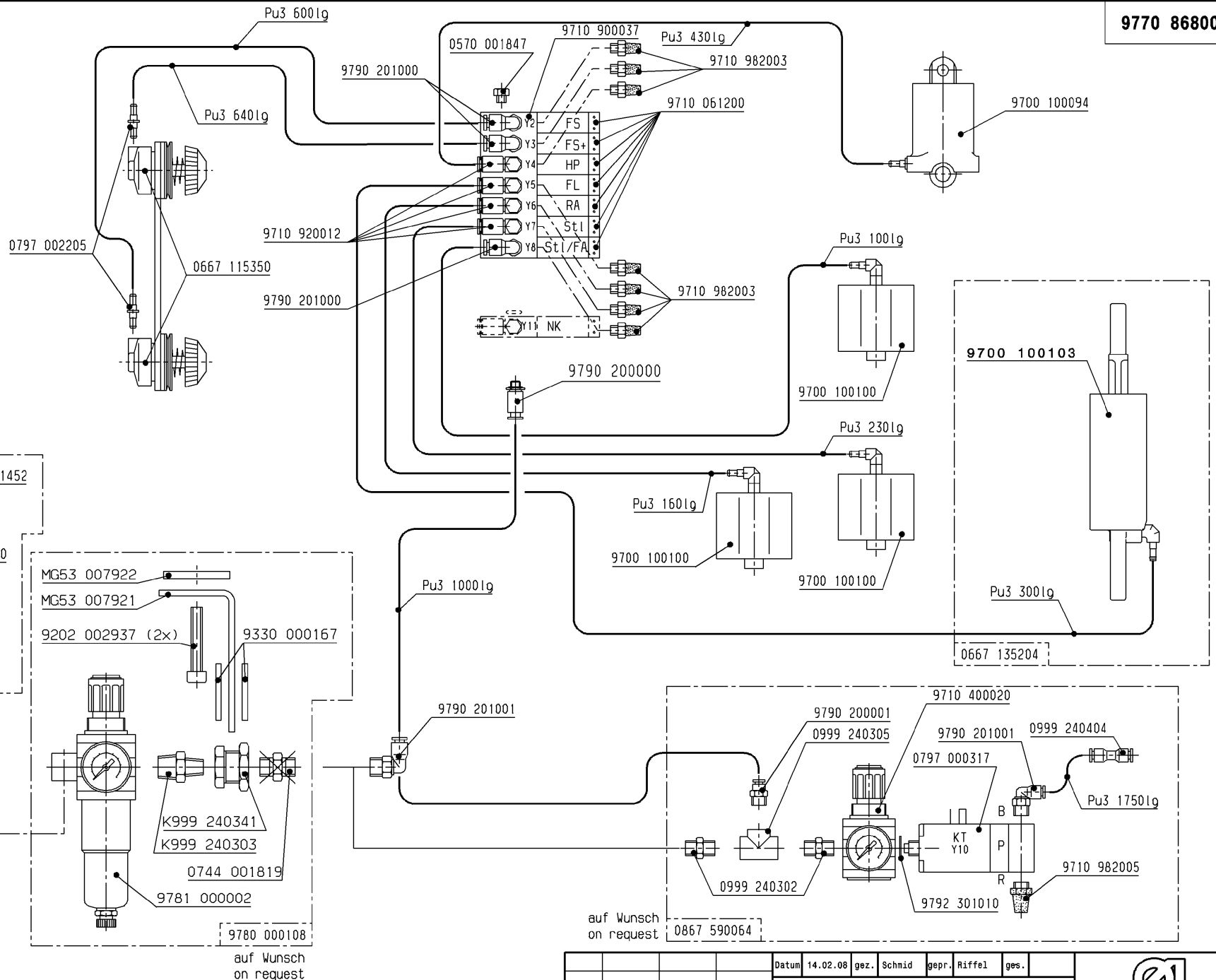
c		Datum	05.02.10
b		Bearb.	Cz
a	01.0	20.01.2011	Cz
Änd.	Datum	Name	Norm



Teilefamilie
Freigabe 0001/11


Kl. 867; 868; 669; 869; 667
M-Type

Bauschaltplan
9890 867001 B Blatt 1 / 1



Schlauch Hose	Teile-Nr. (Meterware) Part-No. (Yarded goods)
PU2	0699 979265
PU3	9731 005004

Datum	14.02.08	gez.	Schmid	gepr.	Riffel	ges.
Pneu.-Geräteplan für Pneu.-Elements-Plan for						
0868-1903.. 0868-3903..						
0868-2903..						


DÜRKOPP ADLER AG
9770 868001
 Blatt 1 Blattz. 2

