

Teileliste und Naehleinrichtungen  
Parts List and Sewing Equipment

**669**

**DÜRKOPP ADLER AG**

Postfach 17 03 51, D-33703 Bielefeld • Potsdamer Str. 190, D-33719 Bielefeld  
Telefon +49 (0) 5 21/ 9 25-00 • Telefax +49 (0) 5 21/ 9 25 24 35 • [www.duerkopp-adler.com](http://www.duerkopp-adler.com)

Ausgabe / Edition: <b>07/2015</b>	Aenderungsindex <b>Rev. index: 07.0</b>	Printed in Czech Republic	Teile-Nr./Part.-No.: <b>0791 669801</b>
--------------------------------------	--	---------------------------	--

*Alle Rechte vorbehalten.*

Eigentum der Dürkopp Adler AG und urheberrechtlich geschützt. Jede, auch auszugsweise Wiederverwendung dieser Inhalte ist ohne vorheriges schriftliches Einverständnis der Dürkopp Adler AG verboten.

*All rights reserved.*

Property of Dürkopp Adler AG and copyrighted. Reproduction or publication of the content in any manner, even in extracts, without prior written permission of Dürkopp Adler AG, is prohibited.

**Copyright © Dürkopp Adler AG - 2015**

Inhaltsverzeichnis	Tafel / Table	Contents
Armwelle	1	Upper shaft
Antrieb Arm- und Unterwelle	2	Upper and bottom shaft drive
Fadenhebel	3	Thread lever
Nadeltransport	4	Needle feed
Alternierender Obertransport mech.	5	Alternating foot top feed mech.
Untertransport	6	Bottom feed
Untertransport	7	Bottom feed
Fusslueftung Handhebel	8	Presser foot lift hand lever
Fusslueftung Kniehebel	9	Presser foot lift knee lever
Fusslueftung pneu.	10	Presser foot lift pneu.
Hubverstellung	11	Skipping foot lift pneumatic
Grosser Greifer mit Spule	12	Large hook with bobbin
Antrieb Greifer, Antrieb Greifer ECO	13	Hook drive, Hook drive ECO
Fadenabschneider	14	Thread trimmer
Spuler	15	Winder
Spannungsplatte Einnadel mech.	16	Tension plate 1 needle mech.
Spannungsplatte Einnadel pneu.	17	Tension plate 1 needle pneu.
Stichverstellung 1 Stichlaenge,	18	Stitch adjustment 1 stitch length,
Stichverstellung 2 Stichlaengen		Stitch adjustment 2 stitch lengths
Verriegelung mech., pneu.	19	Backtacking mech., pneu.
Magnetventileinheit, Taster	20	Solenoid valve unit, Push-buttons
Magnetventileinheit, Taster	21	Solenoid valve unit, Push-buttons
Zentralschmierung,	22	Central lubrication,
Oelstandanzeige		Maintenance indicator
Arm, Fadenfuehrung,	23	Arm, Thread guide,
Integr. Diodennaehleuchte		Sewing light LEDs
Armdeckel ECO	24	Arm cover ECO
Armdeckel BASIS	25	Arm cover BASIS
Unterarm	26	Bottom arm
Socle	27	Socket
Naehleuchte Halogen,	28	Sewing lamp halogen,
Teilesatz		Parts set
Teilesatz fuer DAC ECO	29	Parts set for DAC ECO
Teilesatz fuer DAC Classic	30	Parts set for DAC Classic
Naehantrieb EFKA DC1550/DA321G,	31	Ministop EFKA DC1550/321G,
Teilesatz DC1550/DA321G,		Parts set DC1550/DA321G,
Bedienfeld, USB Memory Stick		Control panel, USB memory key
Gestell	32 - 34	Stand
Wartungseinheit	35	Maintenance unit

<b>Inhaltsverzeichnis</b>	<b>Tafel / Table</b>	<b>Contents</b>
Beipack	36, 37	Accessories
Elektropneum. Nadelkuehlung,	38	Electropneum. needle cooling,
Rollenanschlag		Roller stop
Diodennaehleuchte	39	Sewing lamp LEDs
Netzteil		Power supply
Werkzeug M-Type		Tool kit M-Type
Speicher extern		Memory external
Fusslueftung Pedal	40	Foot lift pedal
Fusslueftung pneu.		Foot lift pneu.
Verriegelung mech.		Backtacking mech.
Fusslueftung el. pneu.		Foot lift el. pneu.
Index		Index
Naeheinrichtungen		Sewing equipment
Bauschaltplan		Wiring diagram
Pneu. Geraeteplan		Pneumatic circuit plan

# 669

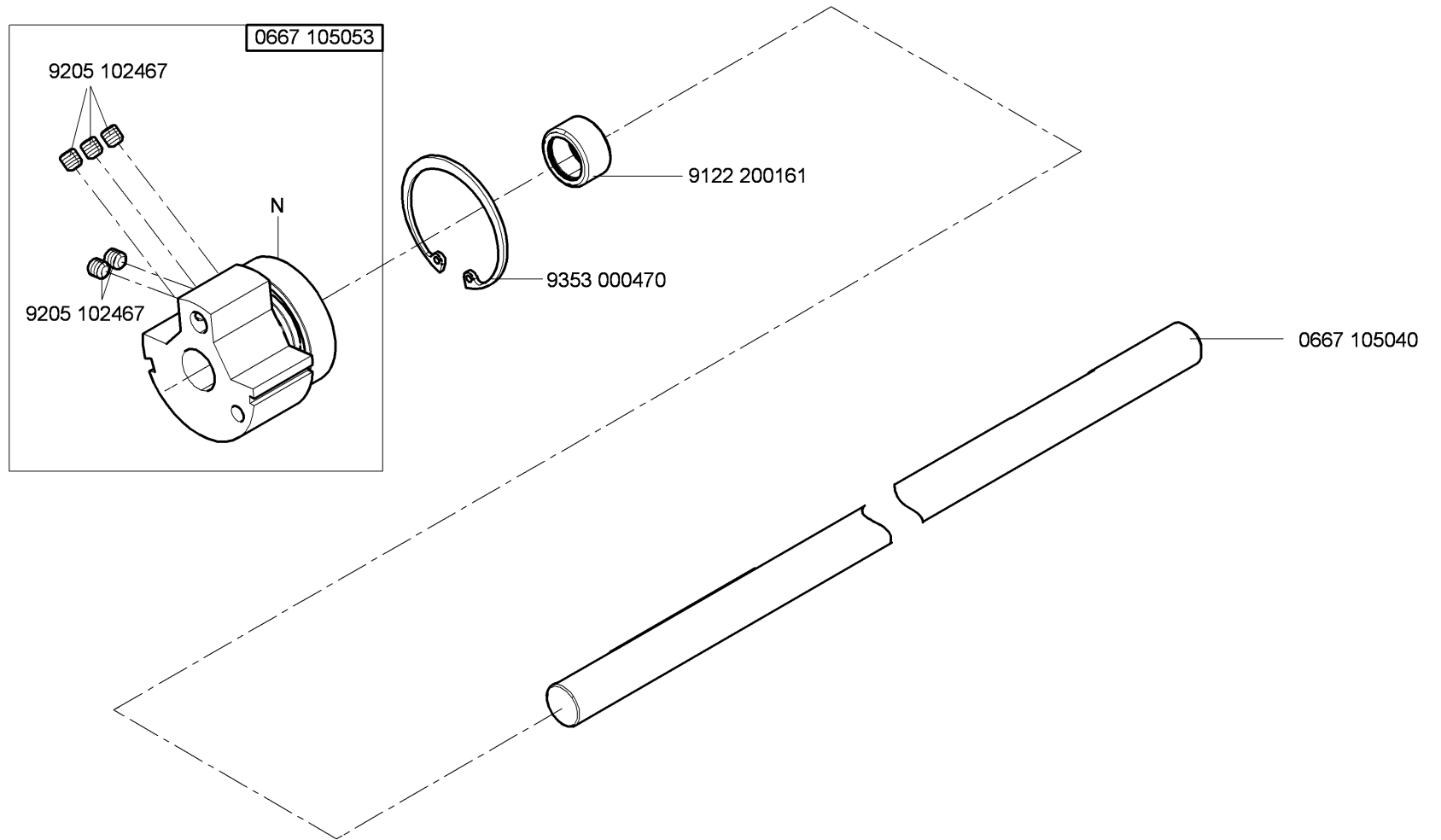
---



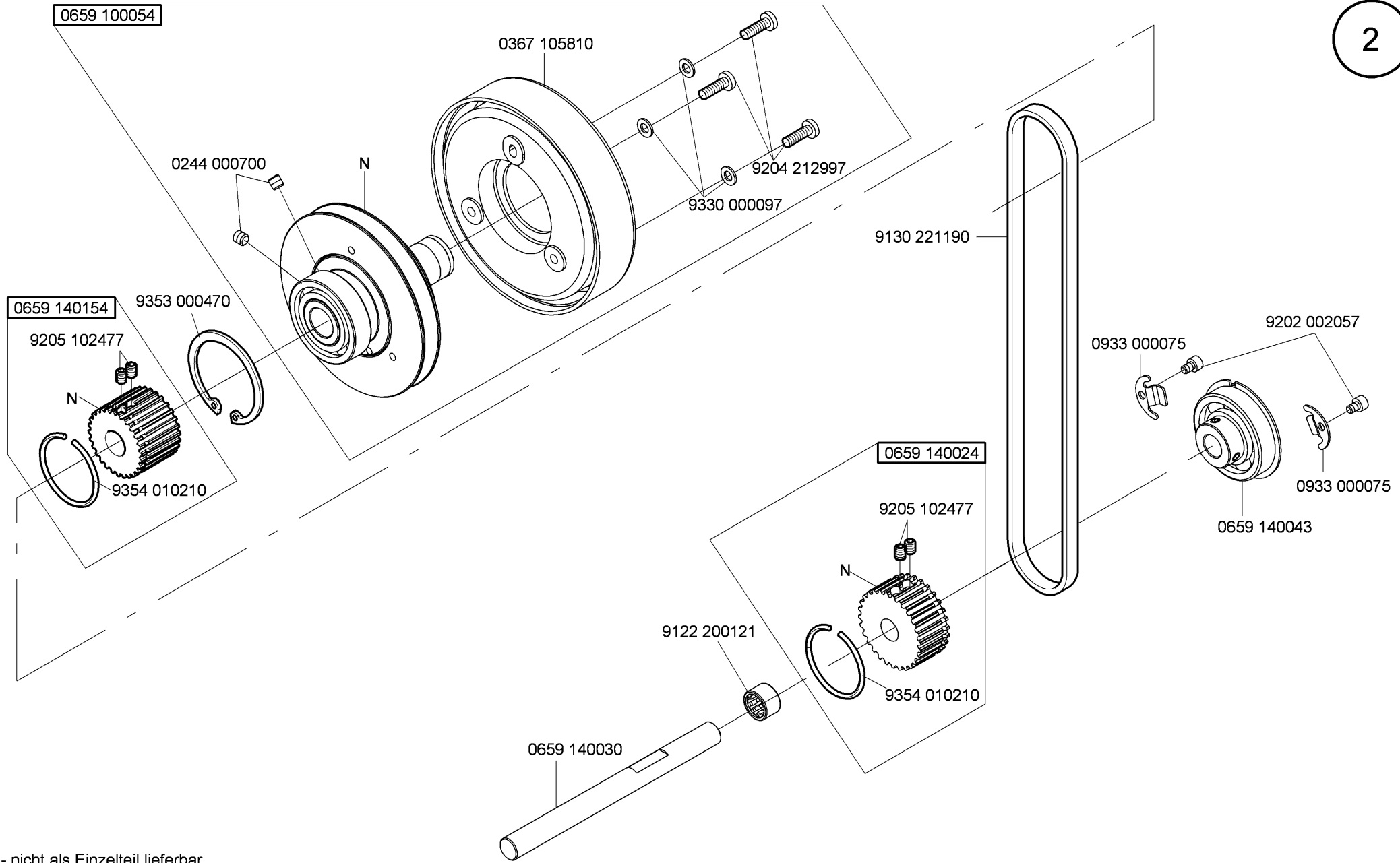
kleben/stick

N

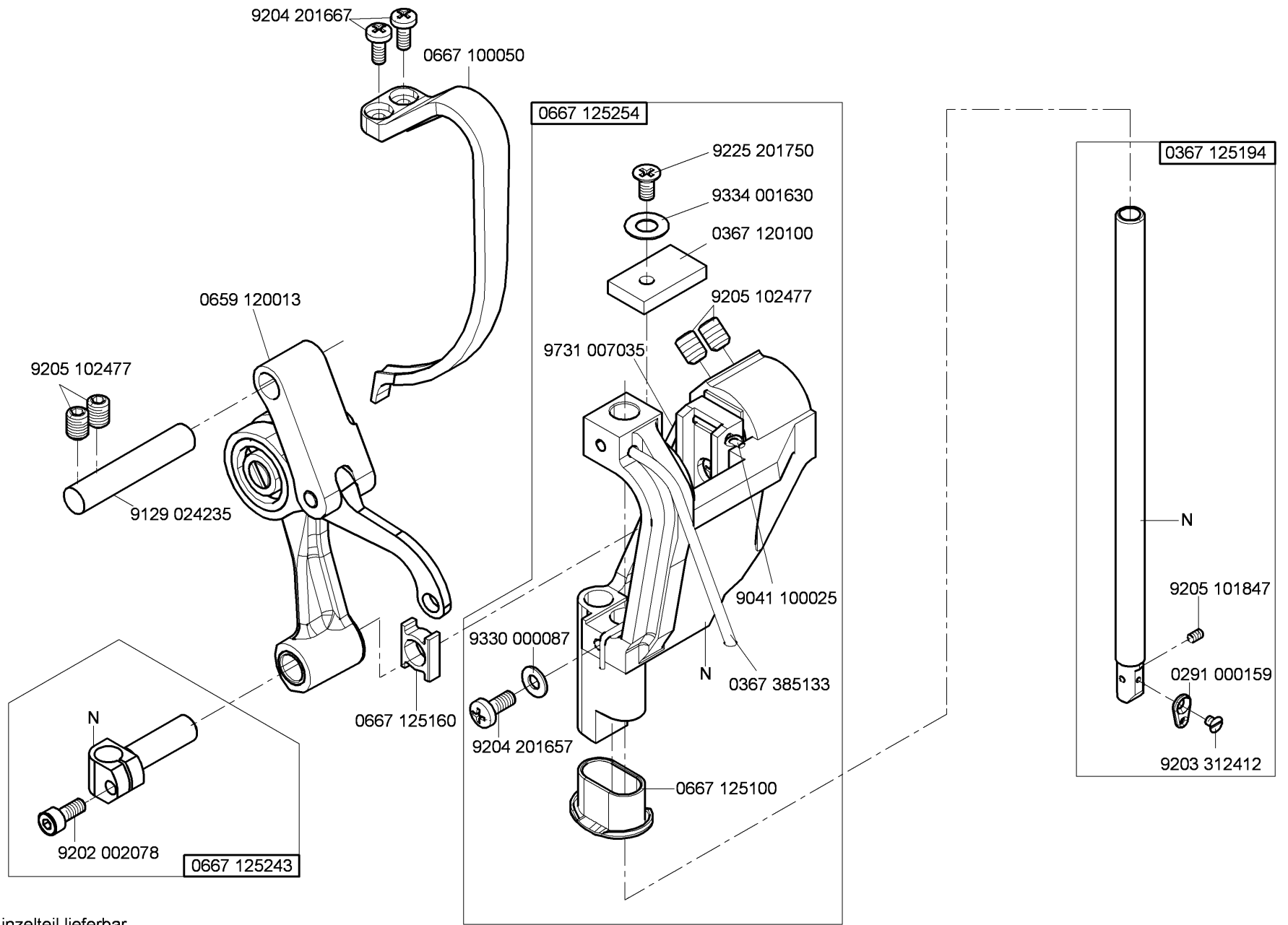
nicht einzeln lieferbar/not available as separate part



N - nicht als Einzelteil lieferbar  
not available as separate part

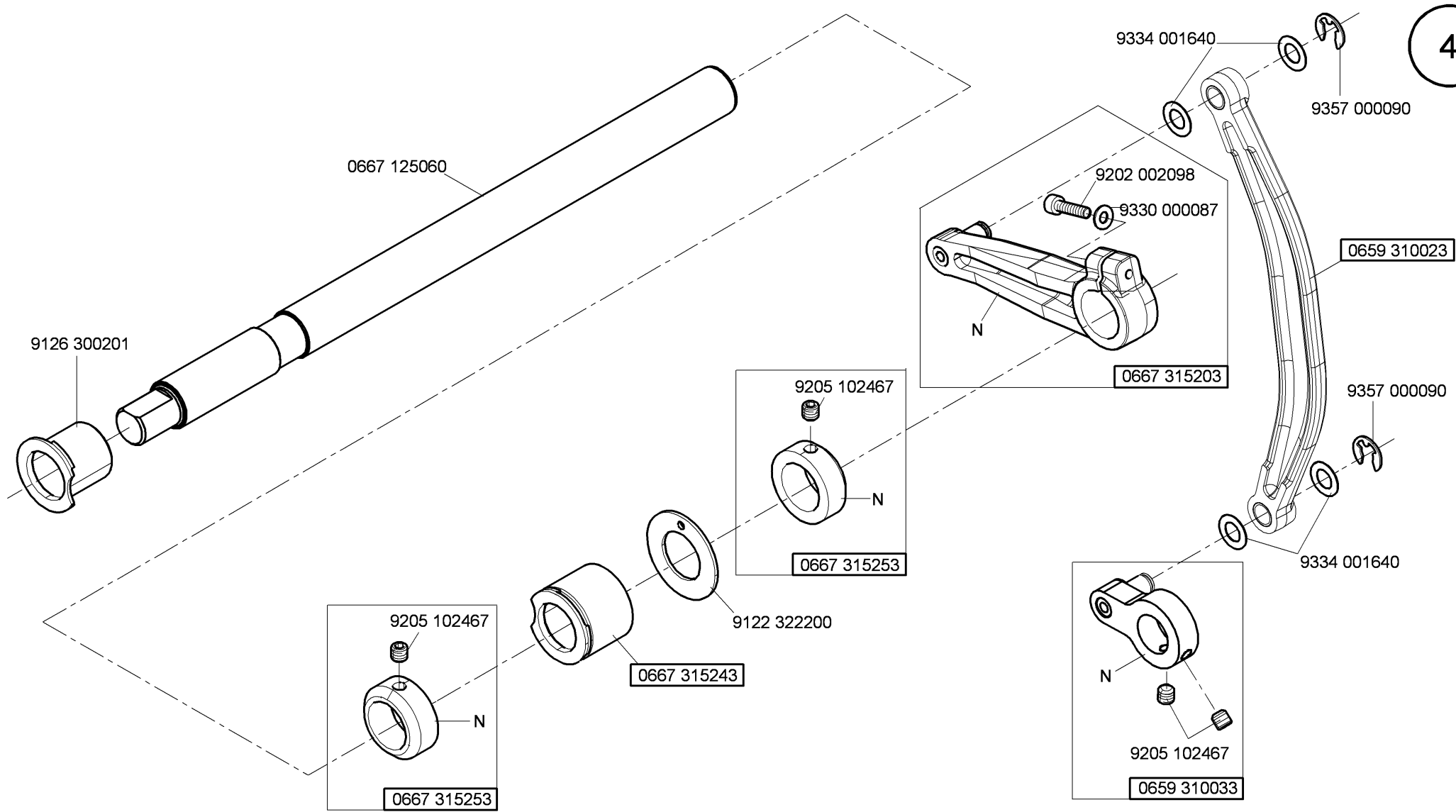


N - nicht als Einzelteil lieferbar  
not available as separate part

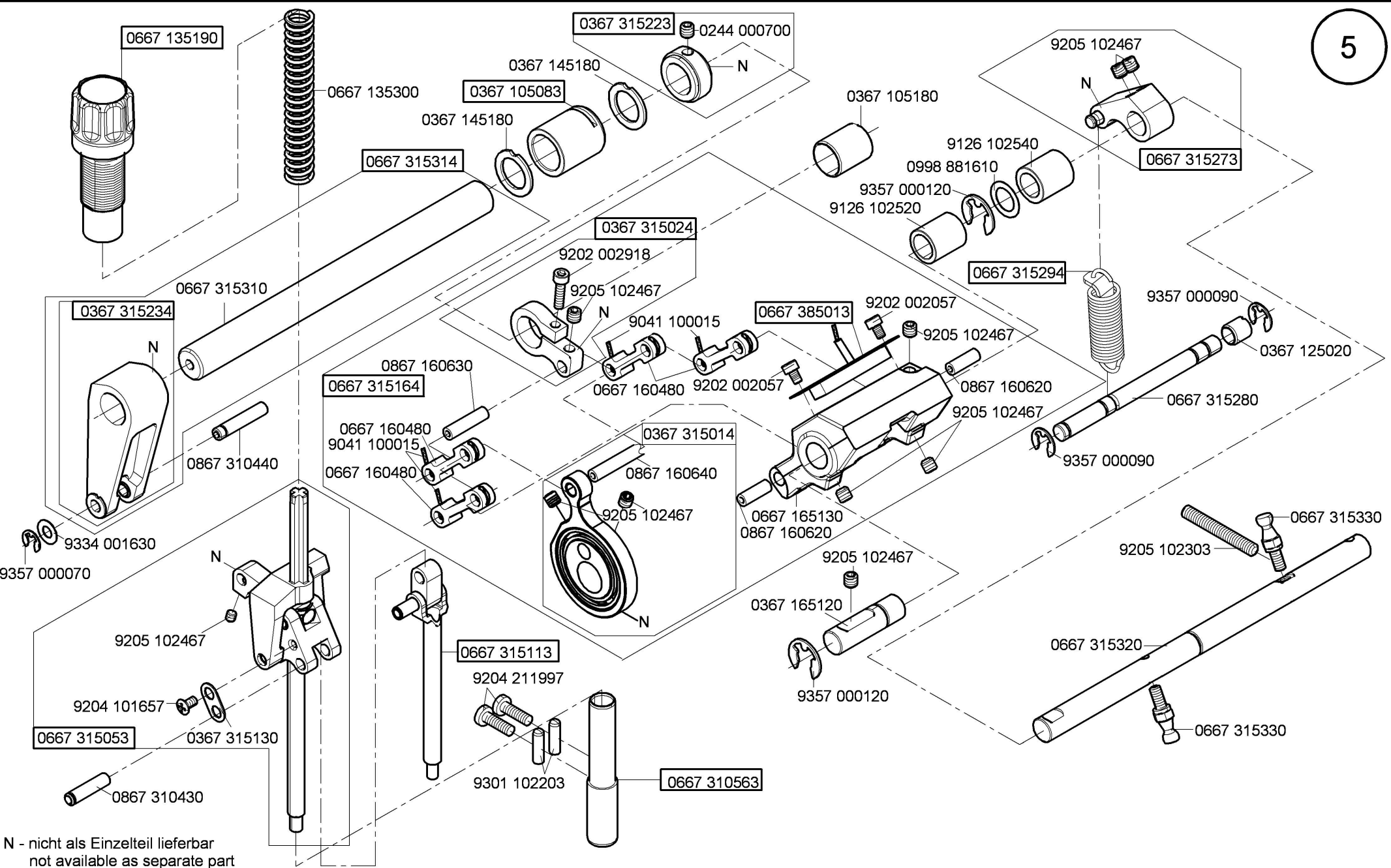


N - nicht als Einzelteil lieferbar  
not available as separate part

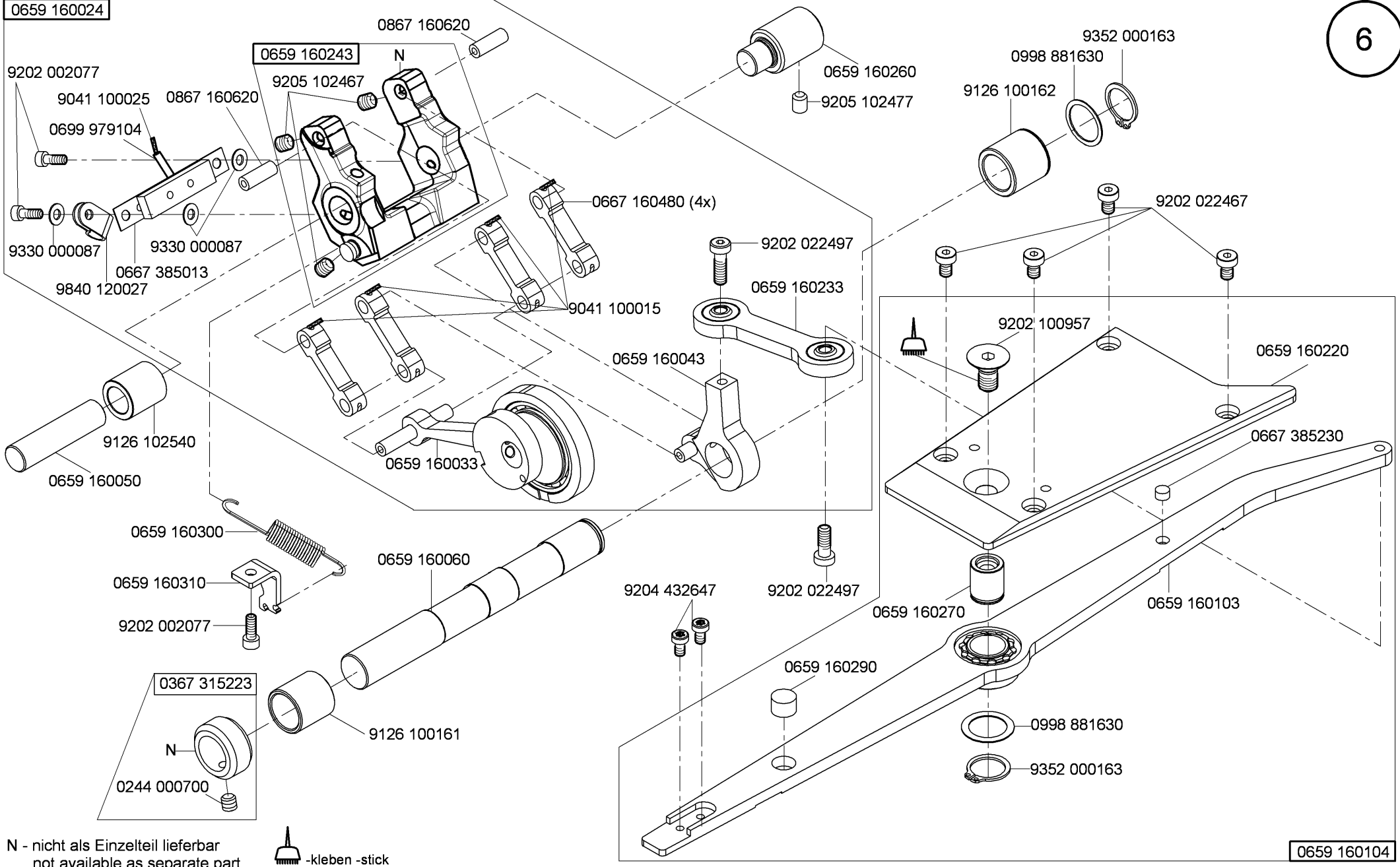




N - nicht als Einzelteil lieferbar  
not available as separate part

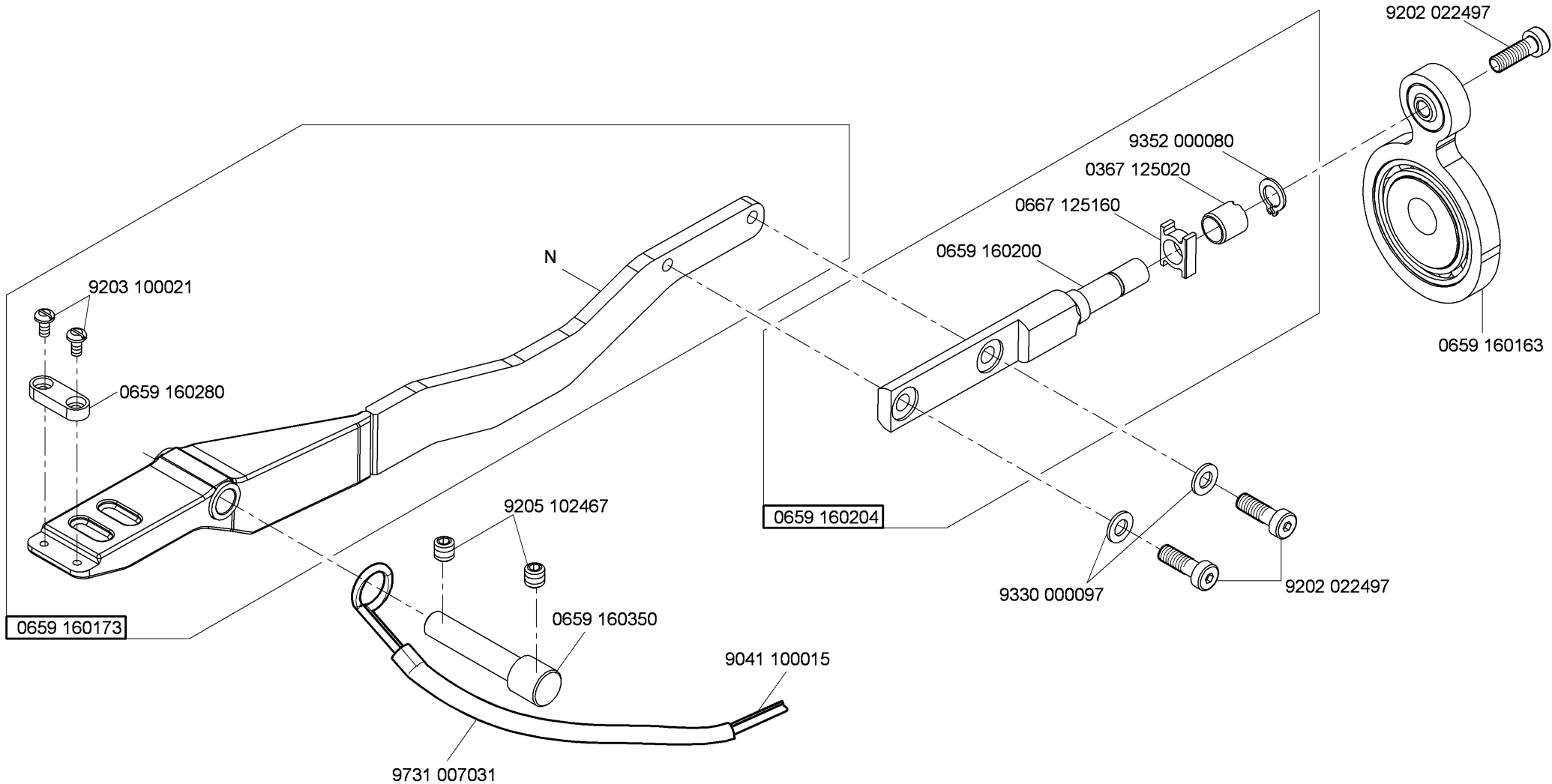


N - nicht als Einzelteil lieferbar  
not available as separate part

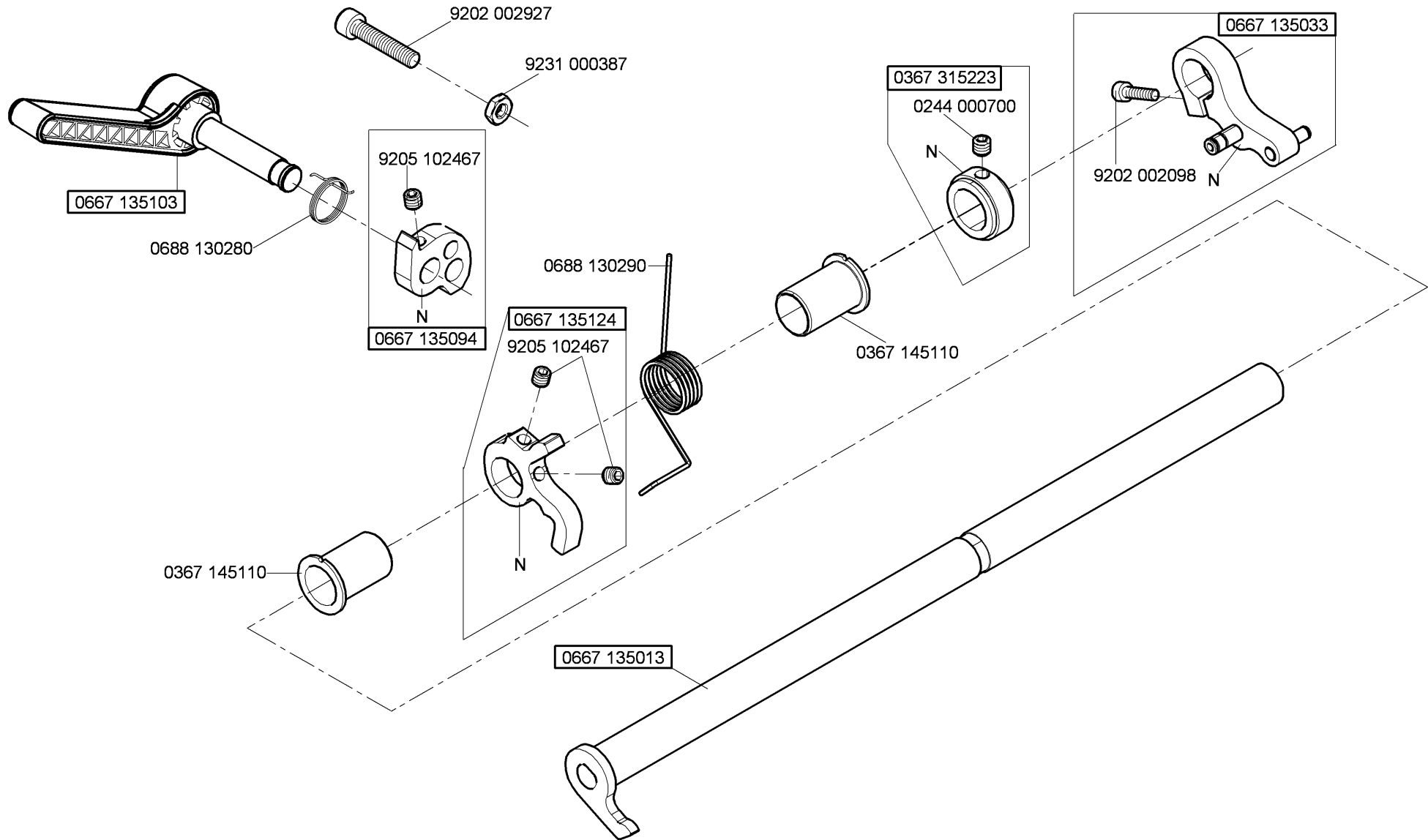


N - nicht als Einzelteil lieferbar  
not available as separate part

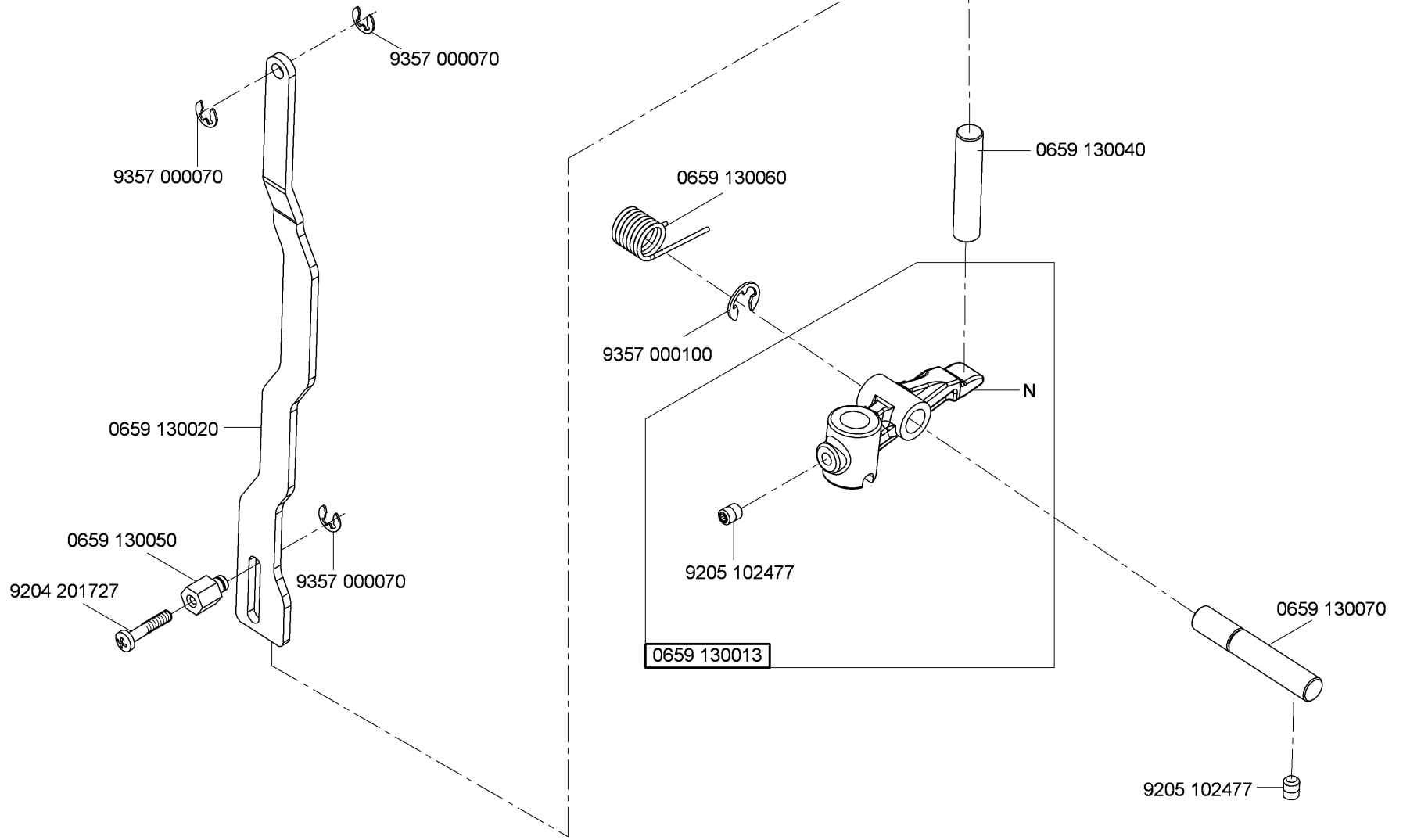
-kleben -stick



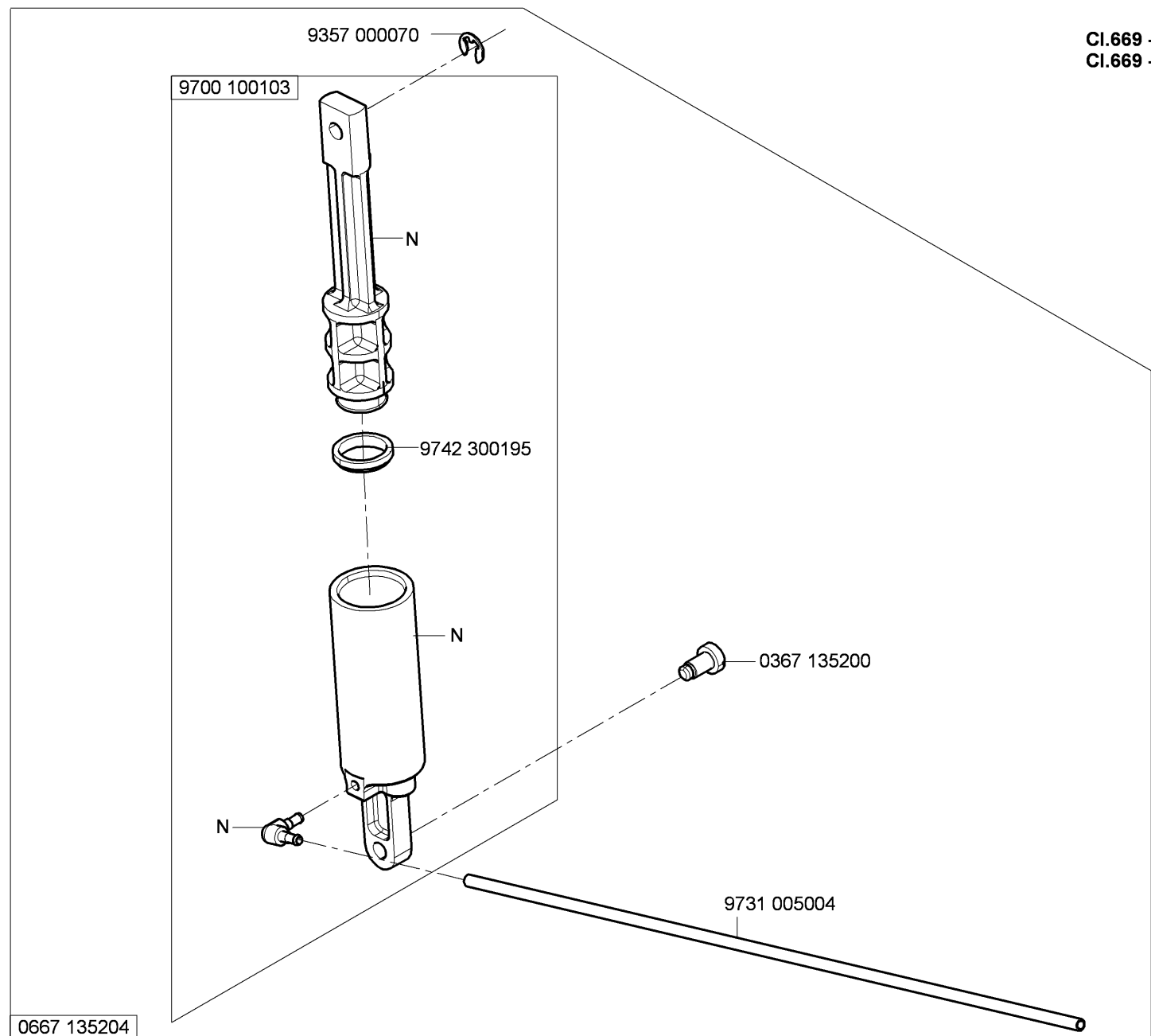
N - nicht als Einzelteil lieferbar  
not available as separate part



N - nicht als Einzelteil lieferbar  
not available as separate part

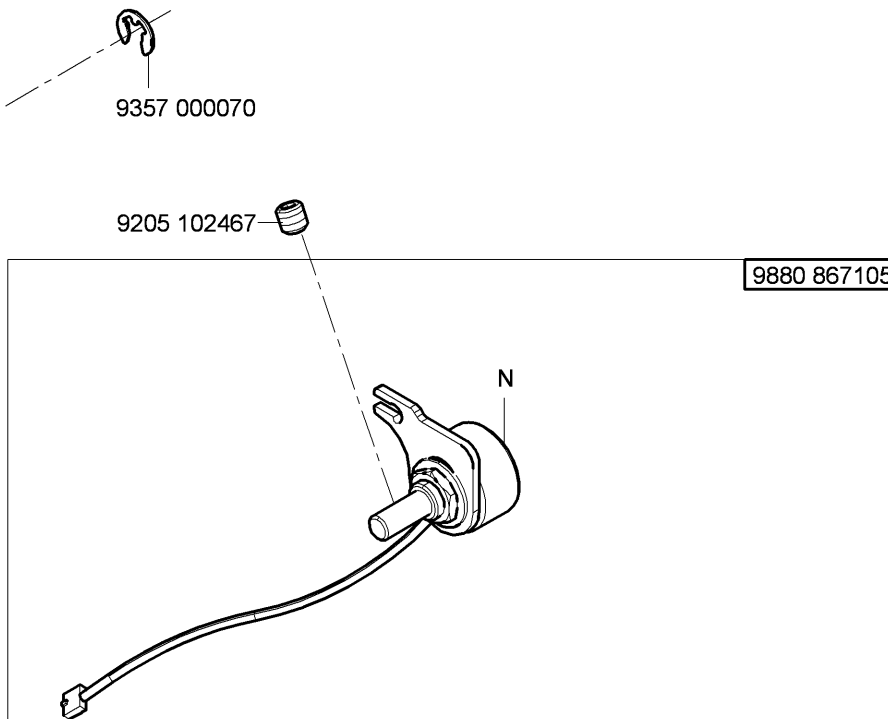
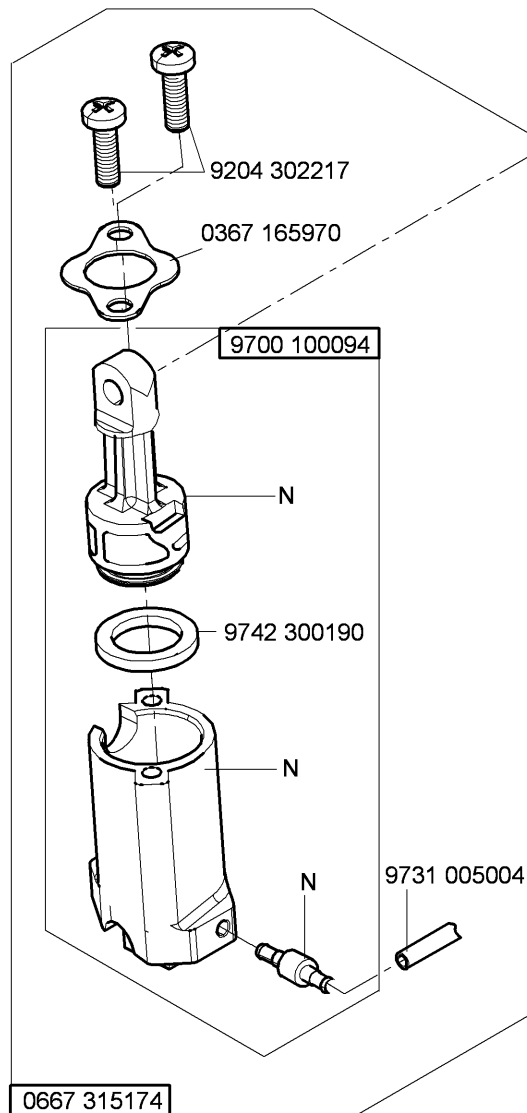


N - nicht als Einzelteil lieferbar  
not available as separate part

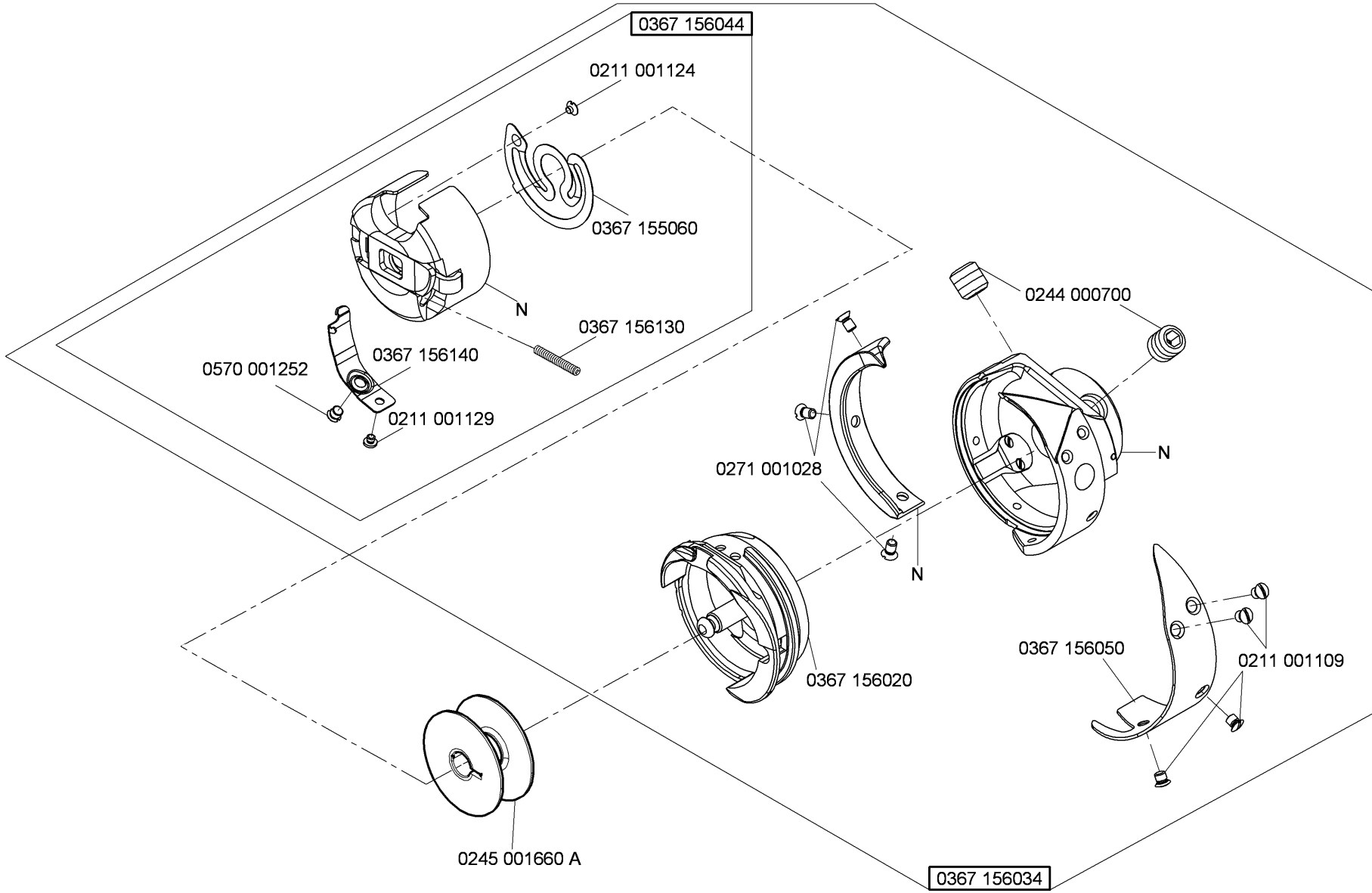


N - nicht als Einzelteil lieferbar  
not available as separate part

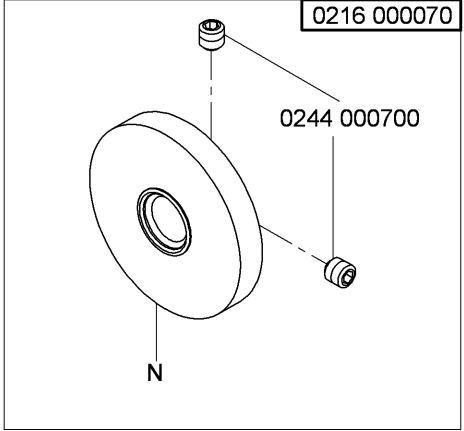
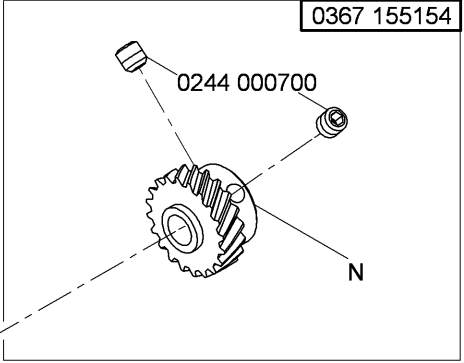
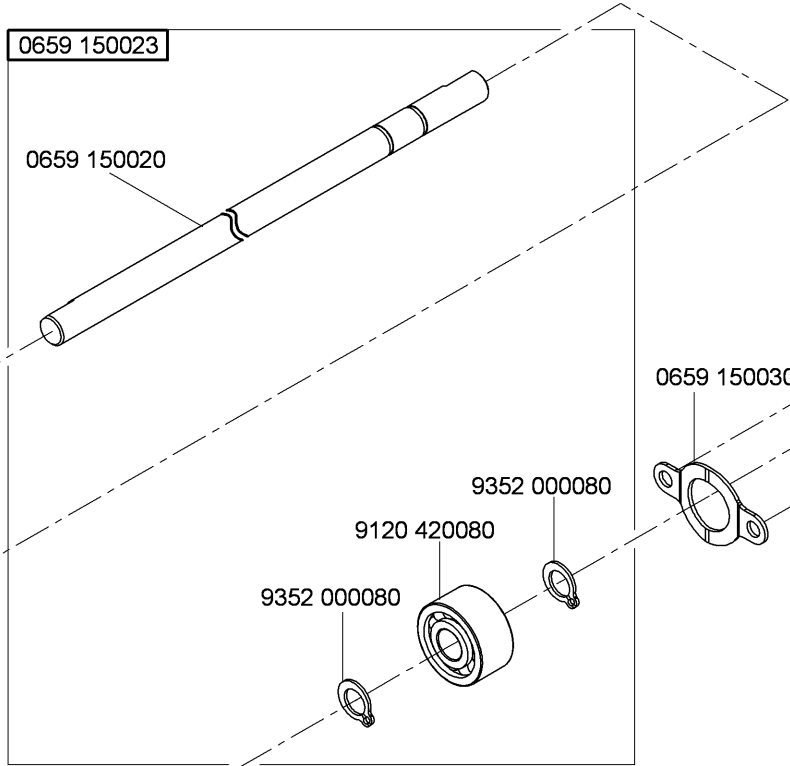
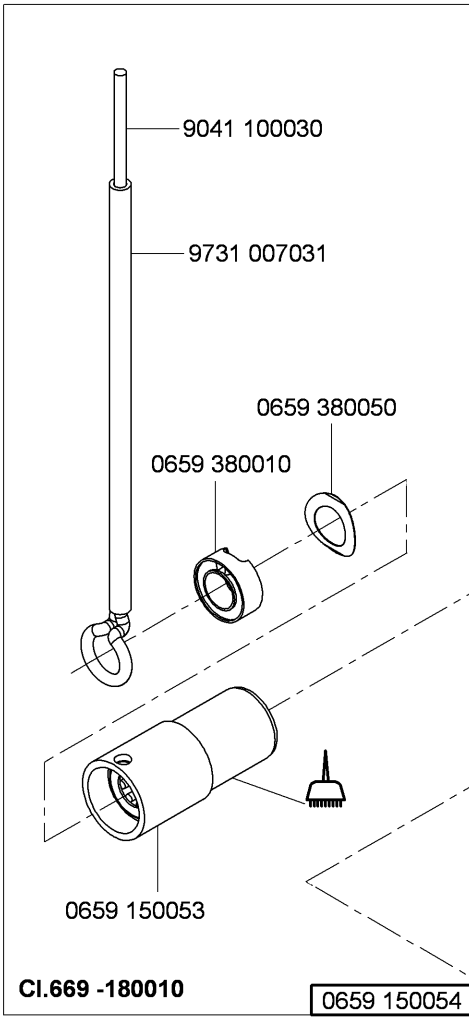
0667 135204





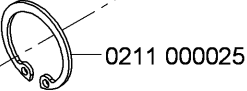


N - nicht als Einzelteil lieferbar  
not available as separate part



CI.669 -180010

0659 150054



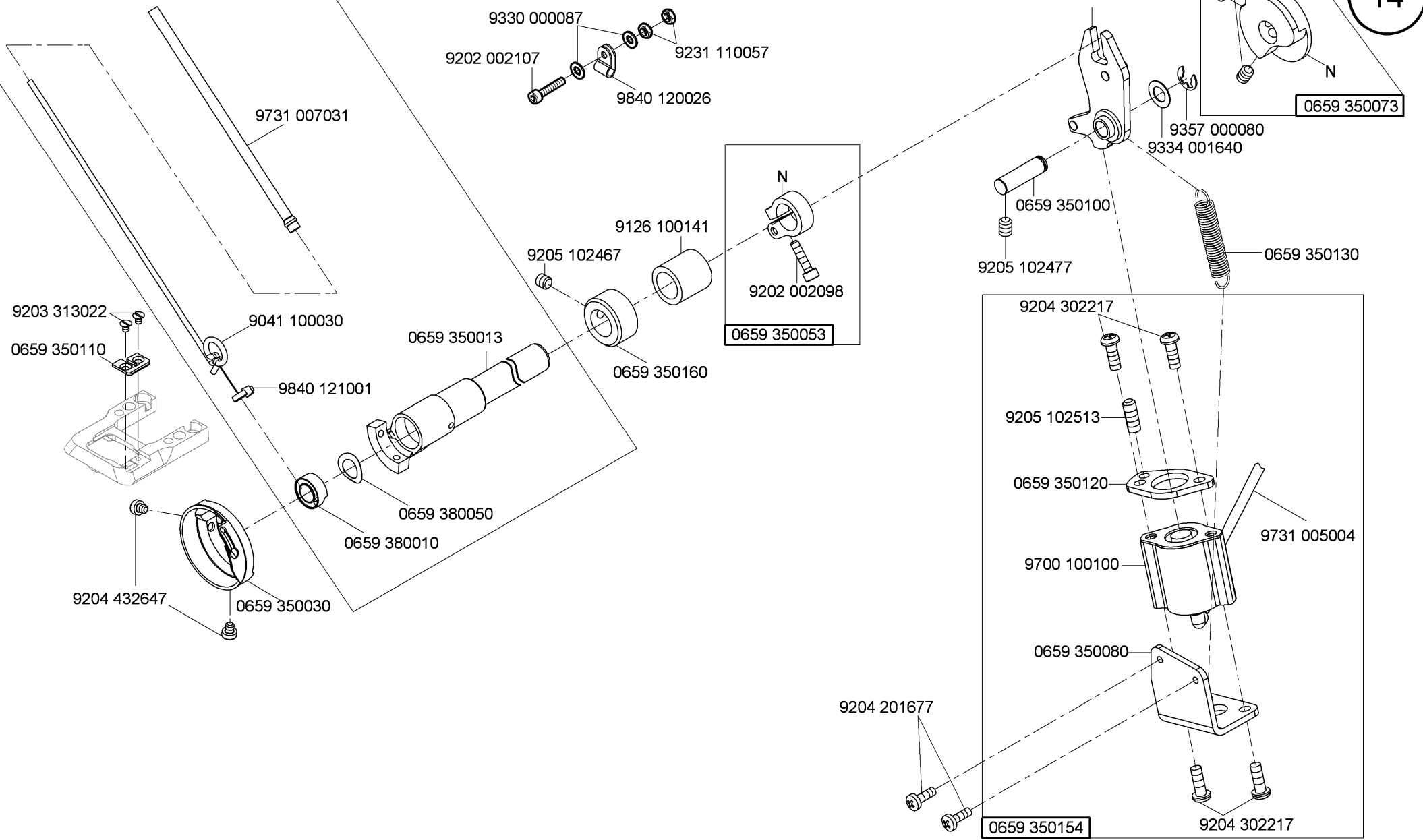
-kleben -stick

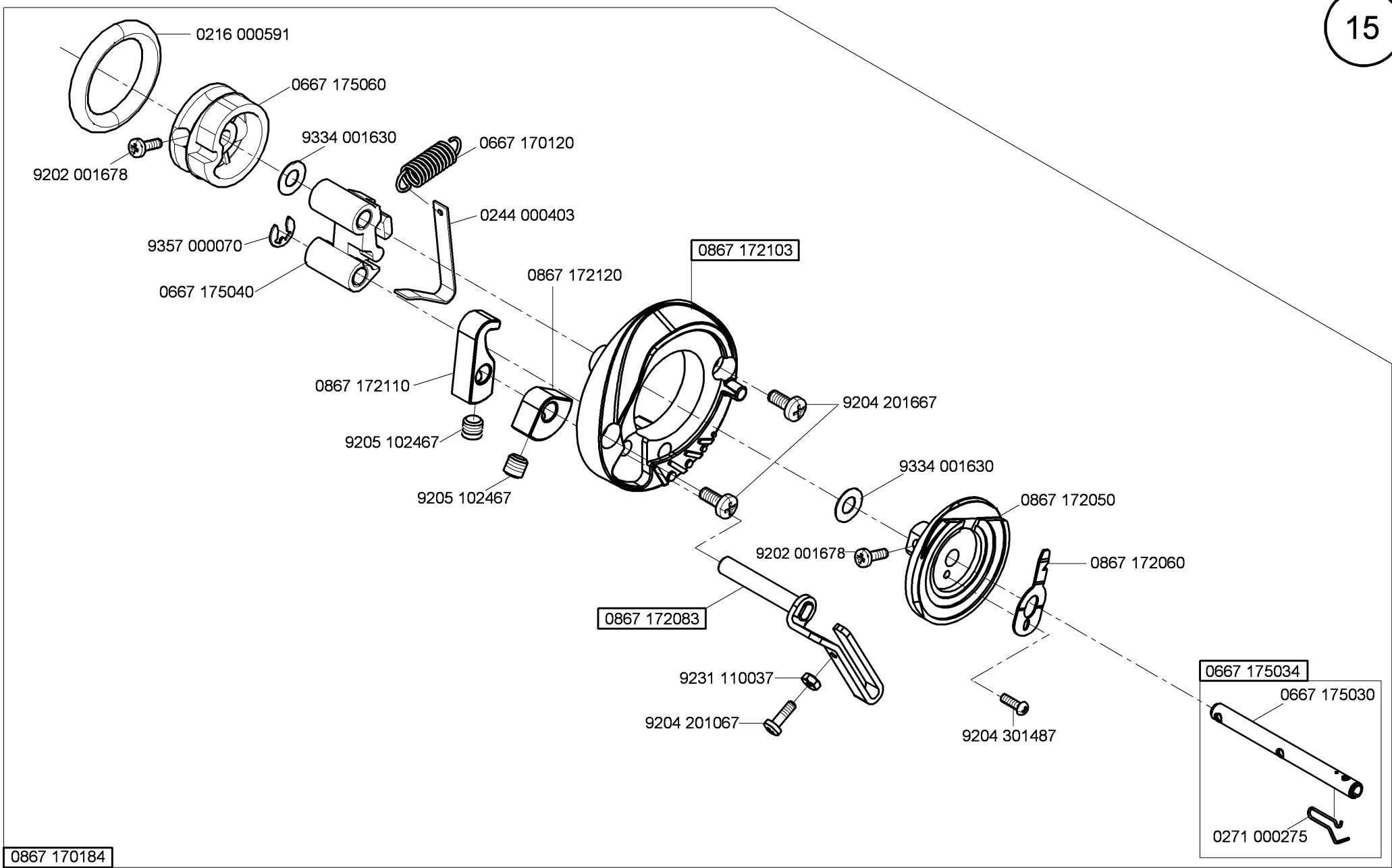
N - nicht als Einzelteil lieferbar  
not available as separate part

0659 350014

CI.669 -180112  
CI.669 -180312

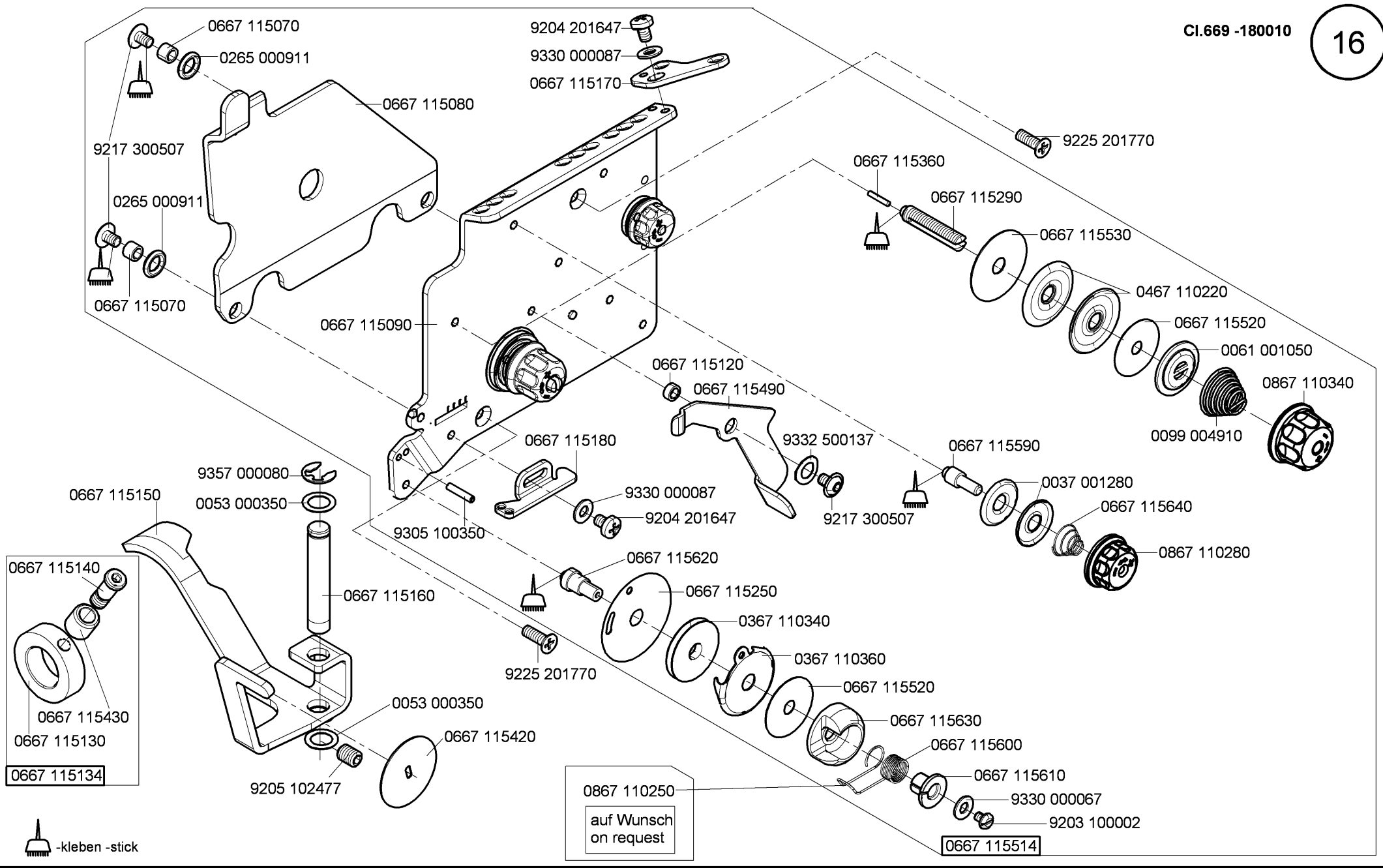
14





0867 170184


0667 175034  
0667 175030  
0271 000275

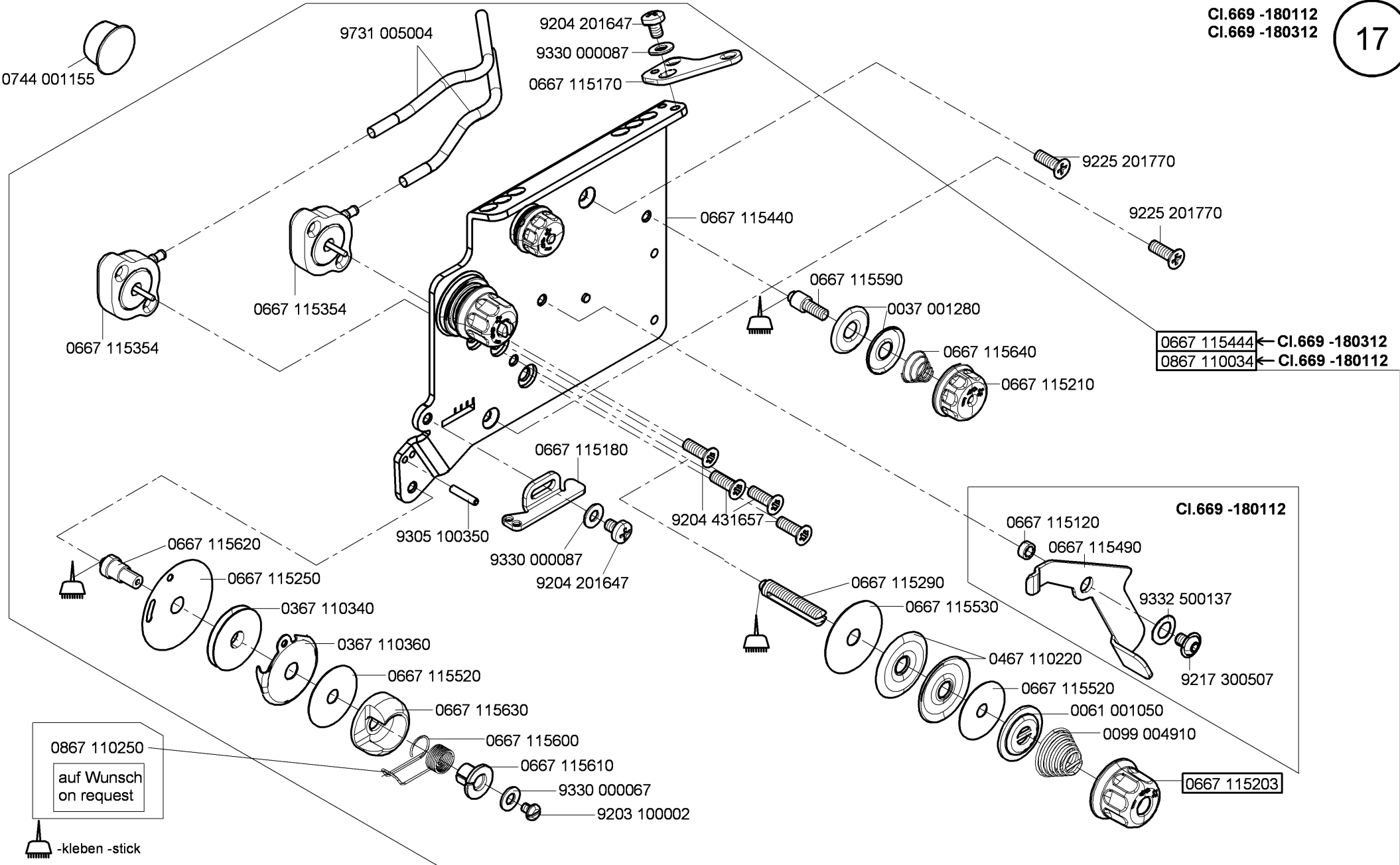


0667 115134

0867 110250  
auf Wunsch  
on request

0667 115514

 -kleben -stick

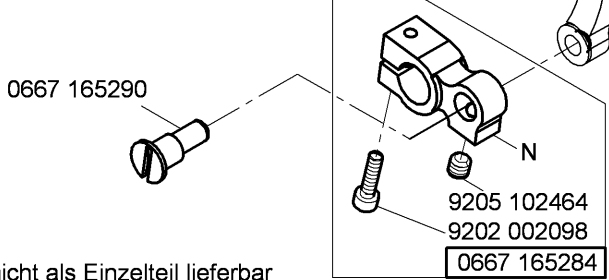
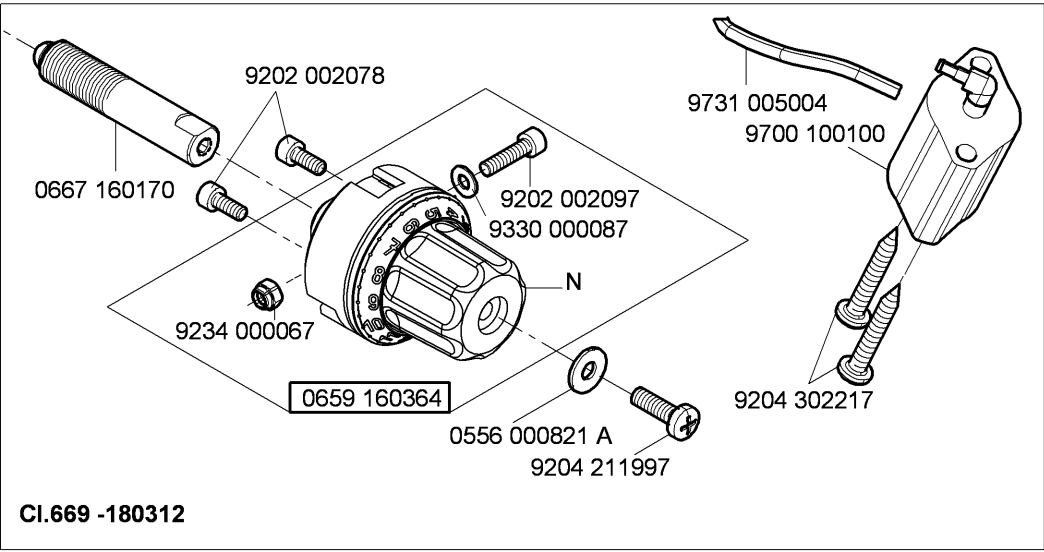
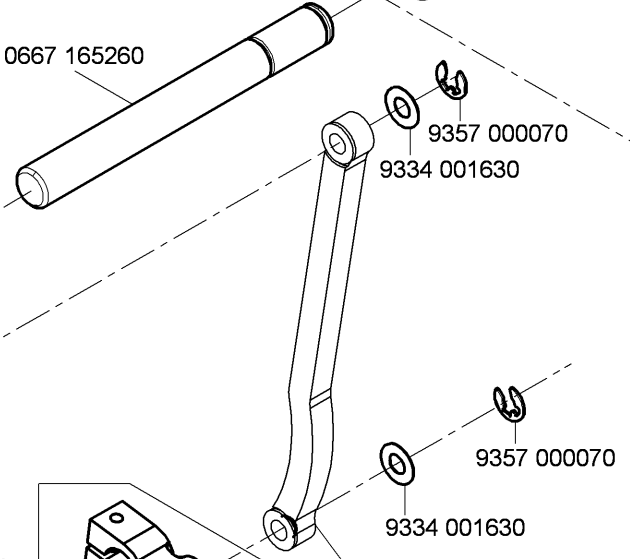
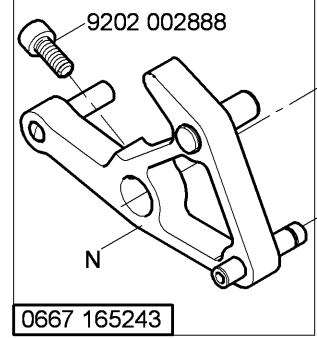
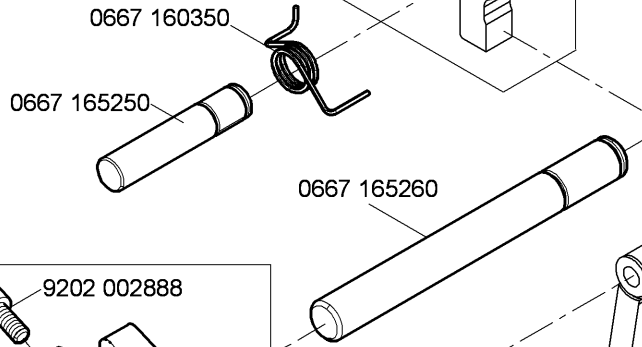
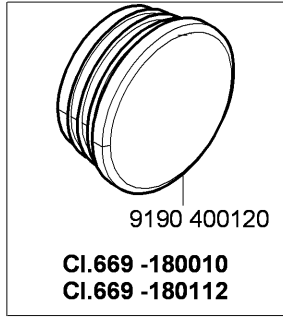
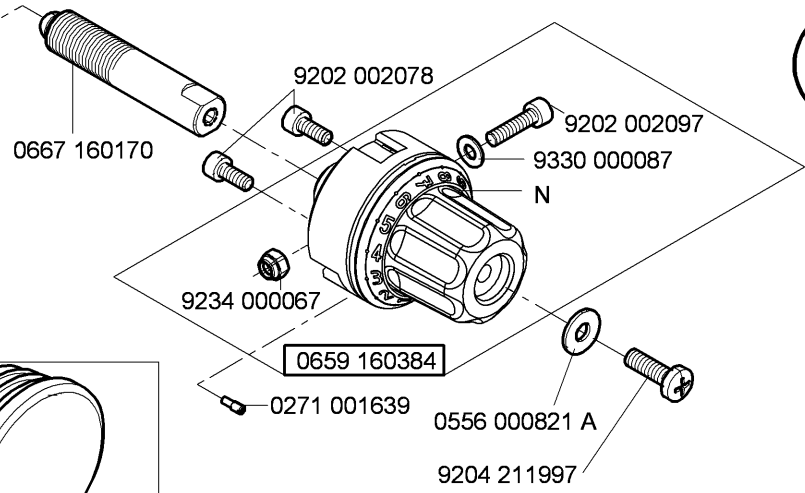
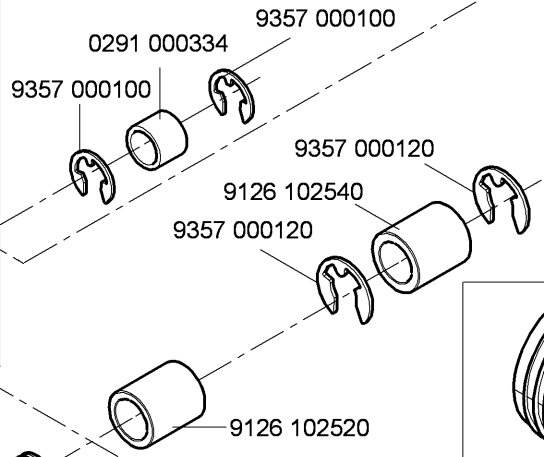
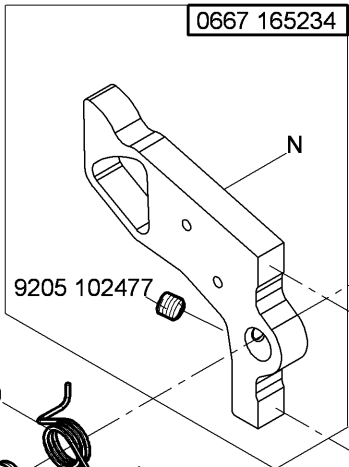


0667 115444 ← CI.669 -180312  
0867 110034 ← CI.669 -180112

CI.669 -180112  
0667 115120  
0667 115490  
9332 500137  
9217 300507  
0667 115203

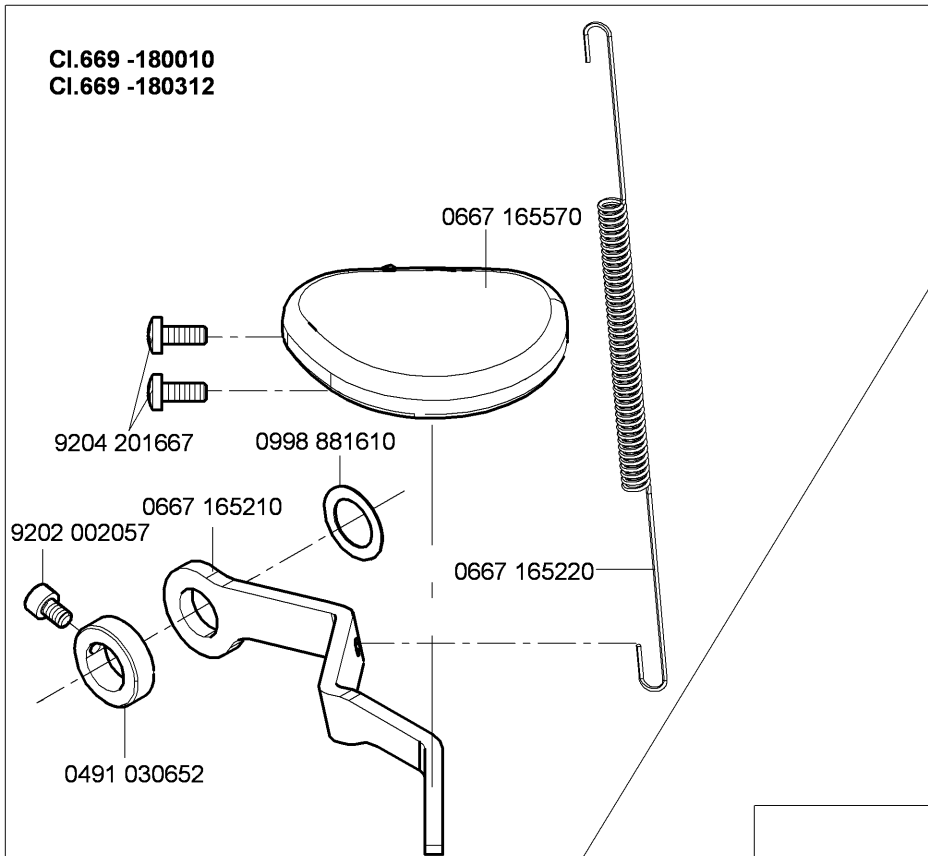
0867 110250  
auf Wunsch  
on request

-kleben -stick

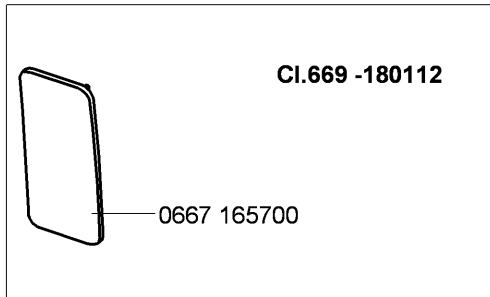


N - nicht als Einzelteil lieferbar  
not available as separate part

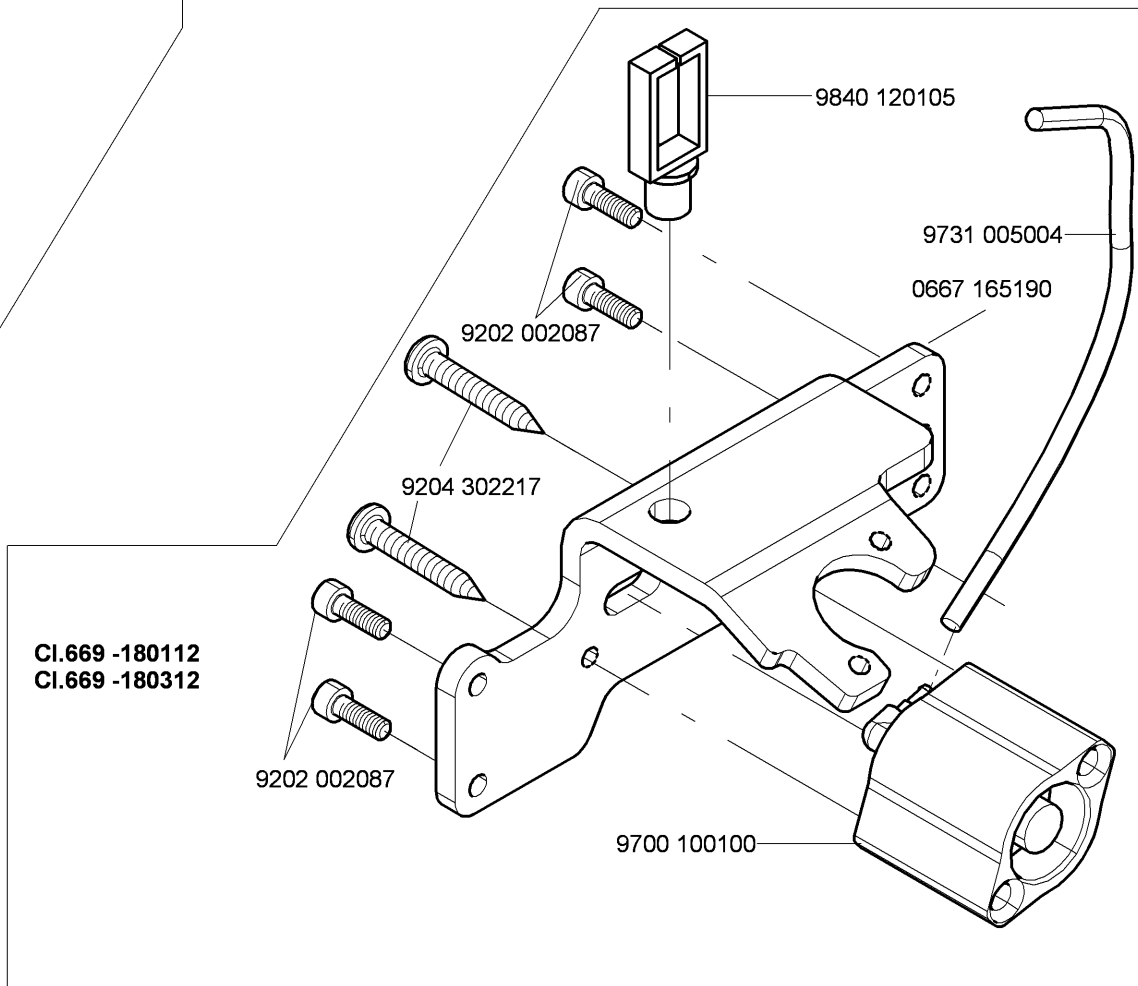
CI.669 -180010  
CI.669 -180312



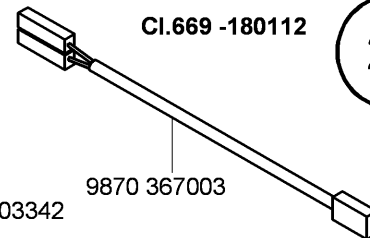
CI.669 -180112



CI.669 -180112  
CI.669 -180312







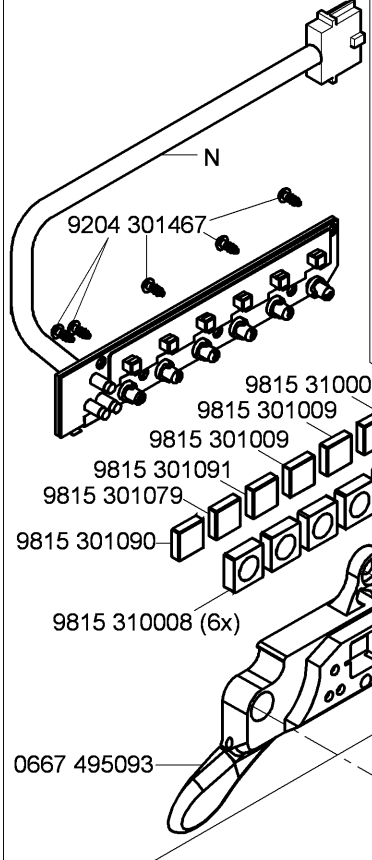
0891 003342

9870 367003

9790 200000

9731 005004

9880 867110



9850 867000

9204 201067

9204 201667

9830 501010

0867 490400

9830 501010

9204 201667

0999 240408

9731 005004

0570 001847

9790 201000

9710 920012

9710 900073

0667 495093

9204 201667

9790 201000

9710 061200

9710 982003

0911 000478

9710 900031

9203 003097

9204 200517

9880 867101

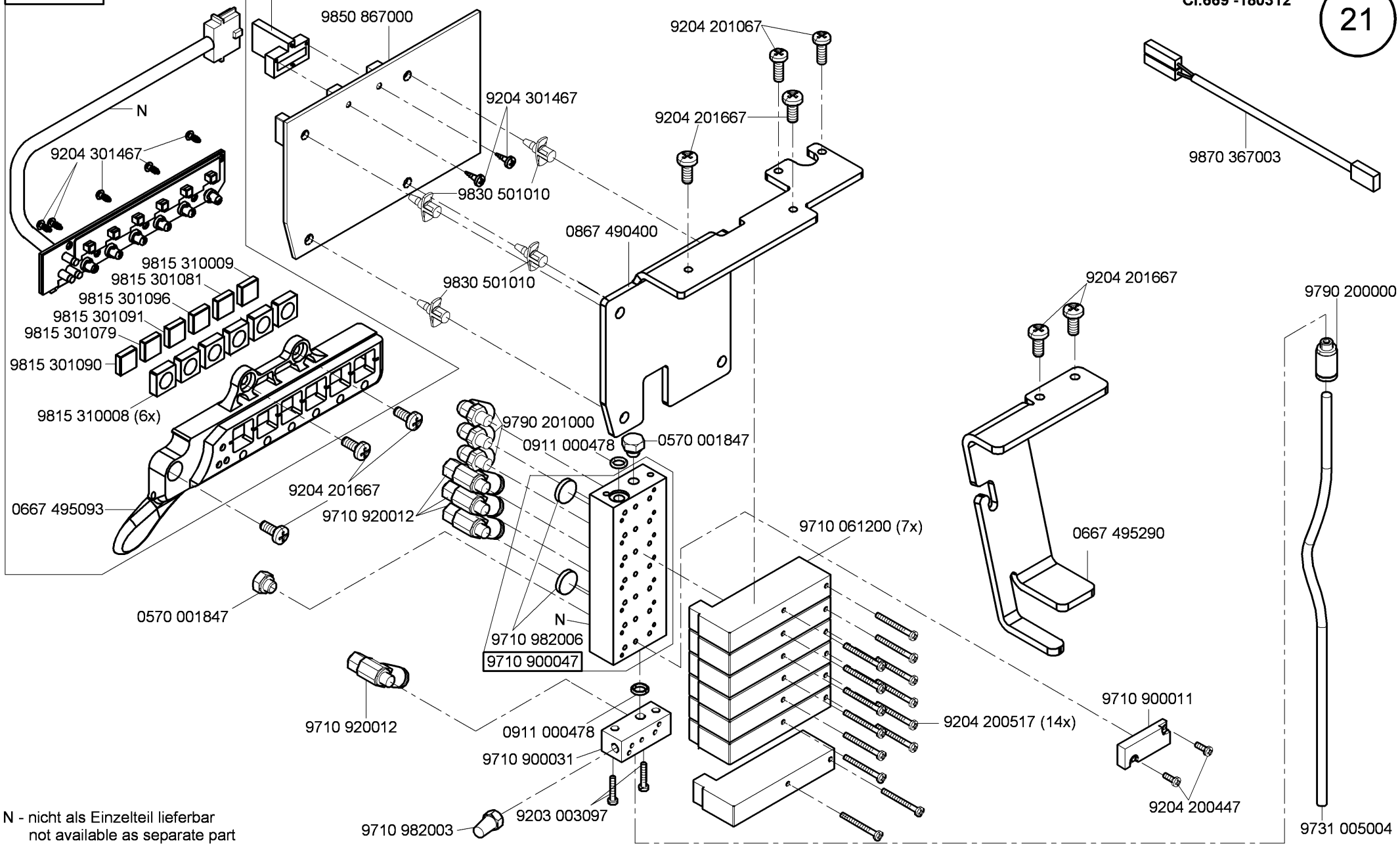
9199 000004

9850 867000

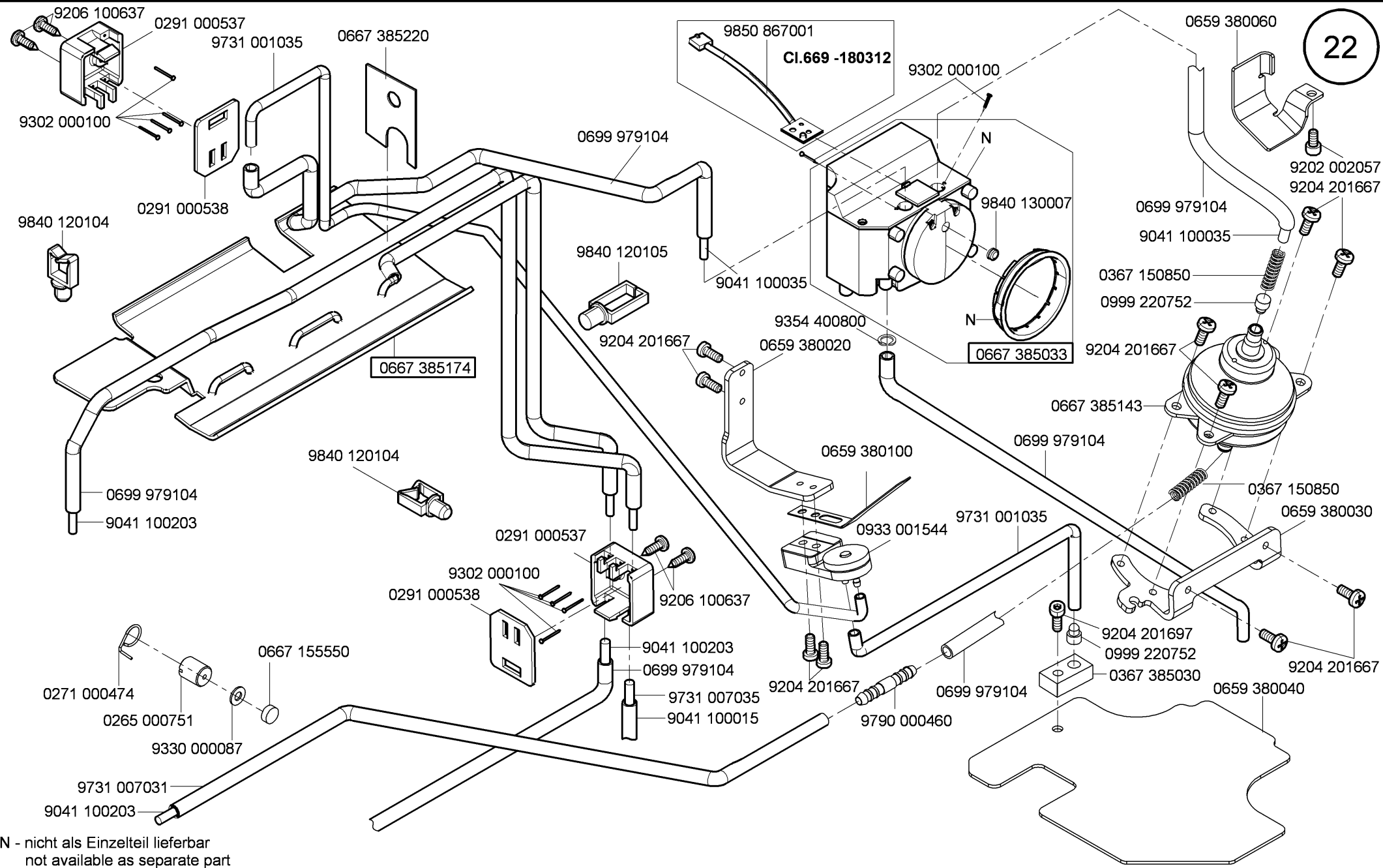
9204 201067

CI.669 -180312

21



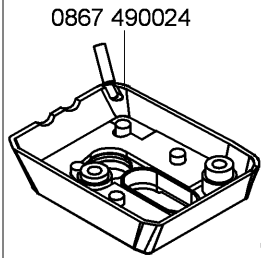
N - nicht als Einzelteil lieferbar  
not available as separate part



N - nicht als Einzelteil lieferbar  
not available as separate part

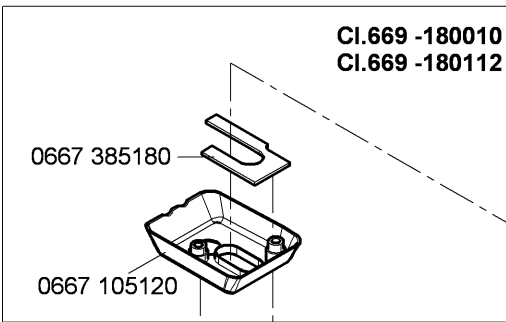
9880 867102

CI.669 -180312



0867 490024

- 9840 120003 (2x)
- 9840 123003 (2x)
- 9840 121001 (5x)
- 9840 120026 (2x)
- 9202 002077 (3x)
- 9207 170437 (2x)



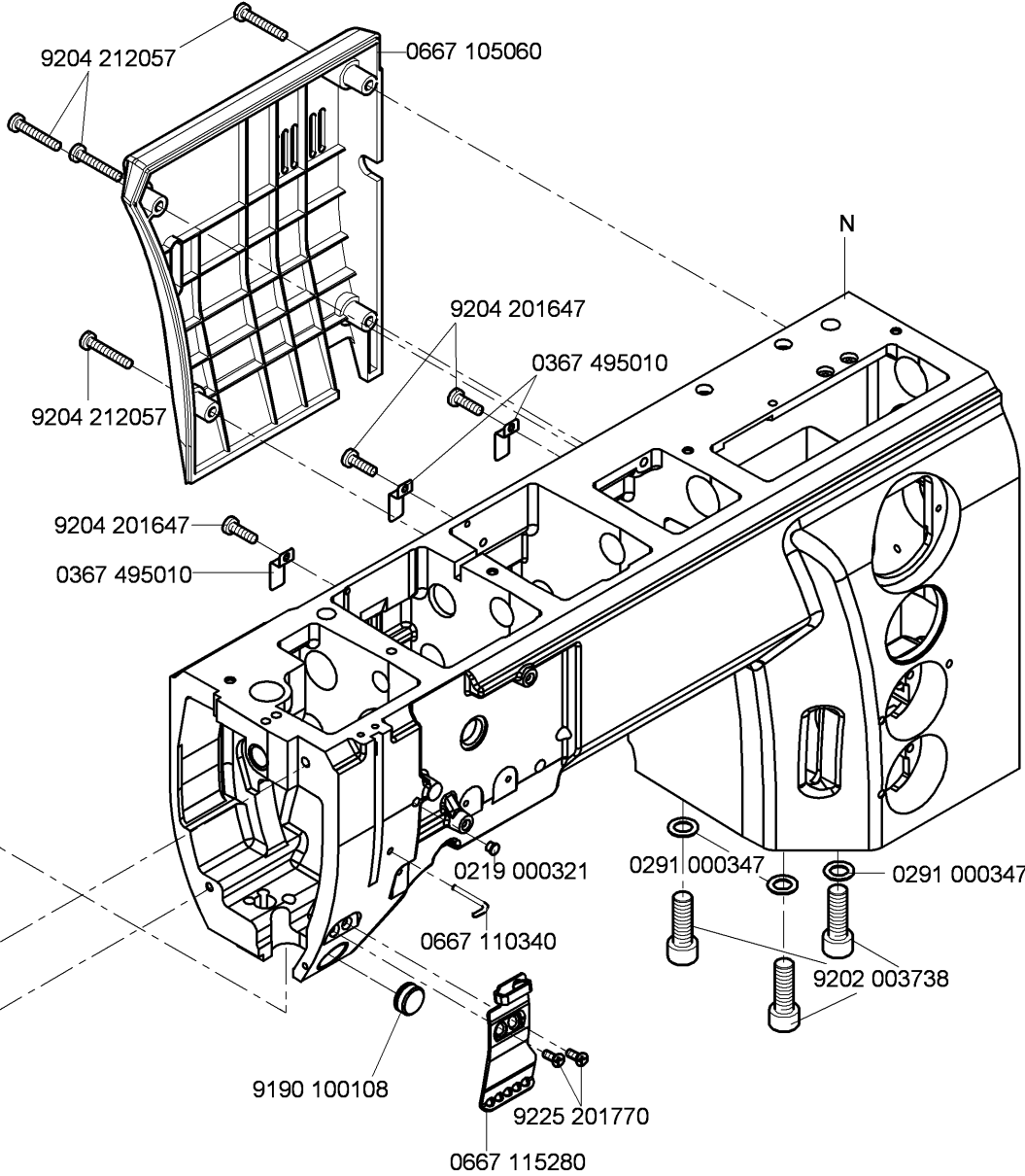
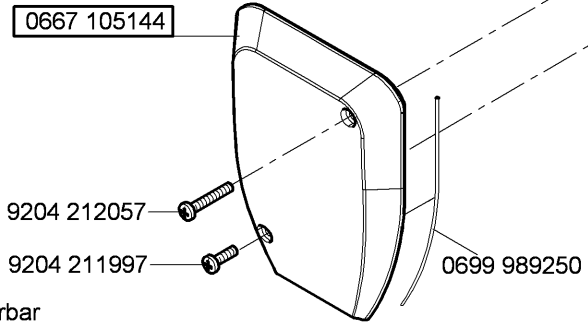
CI.669 -180010  
CI.669 -180112

0667 385180

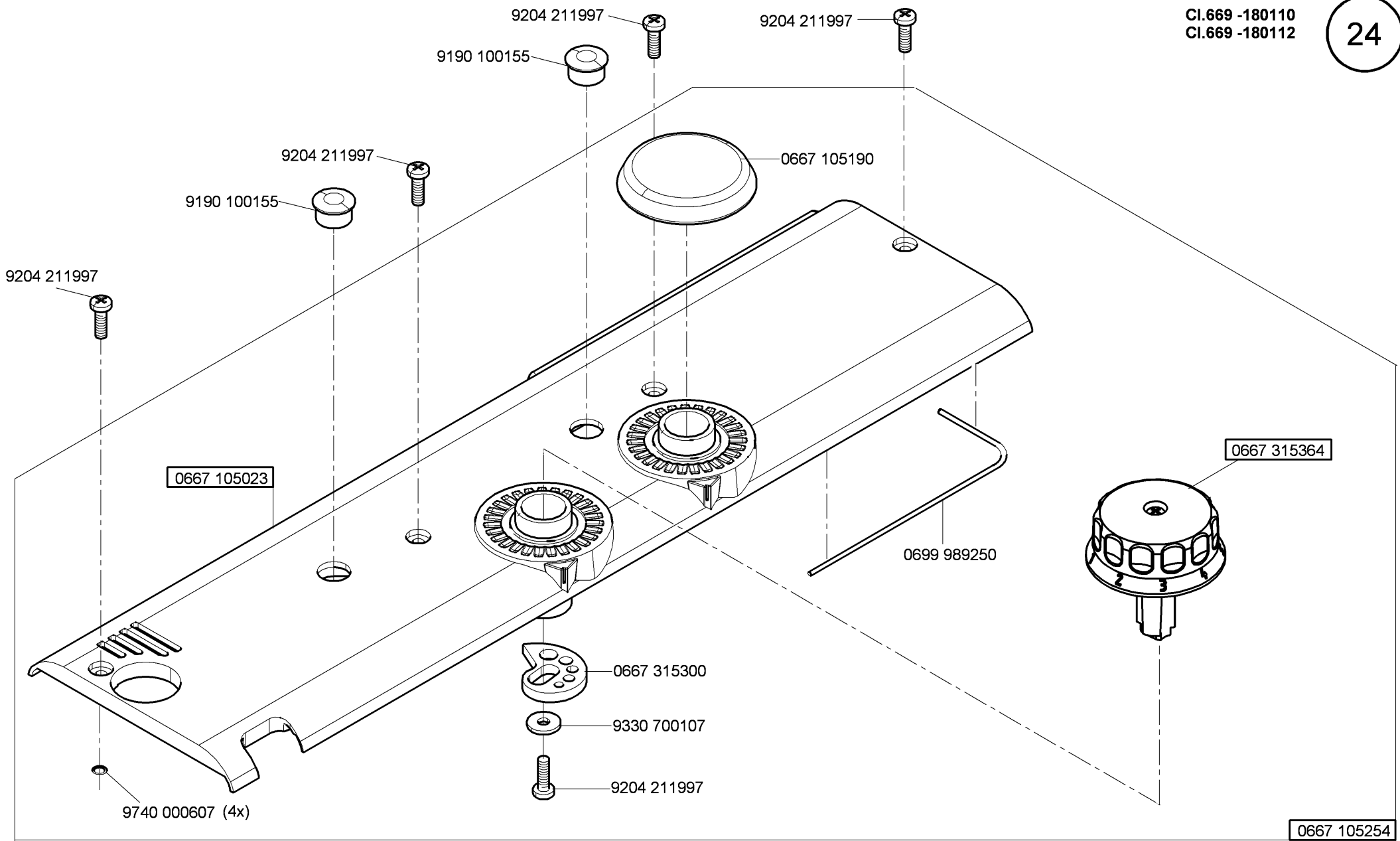
0667 105120

- 9202 002077

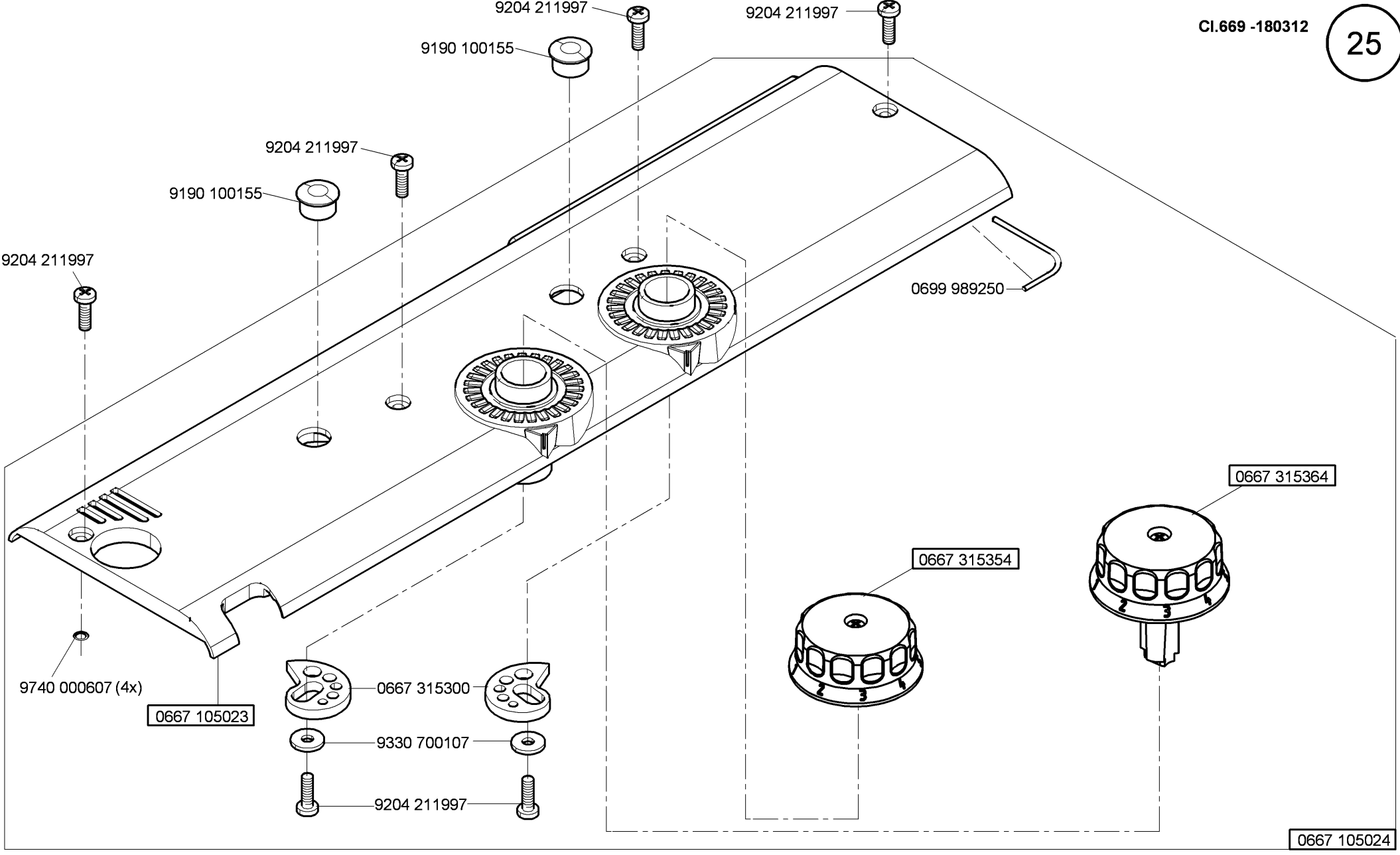
0667 105144

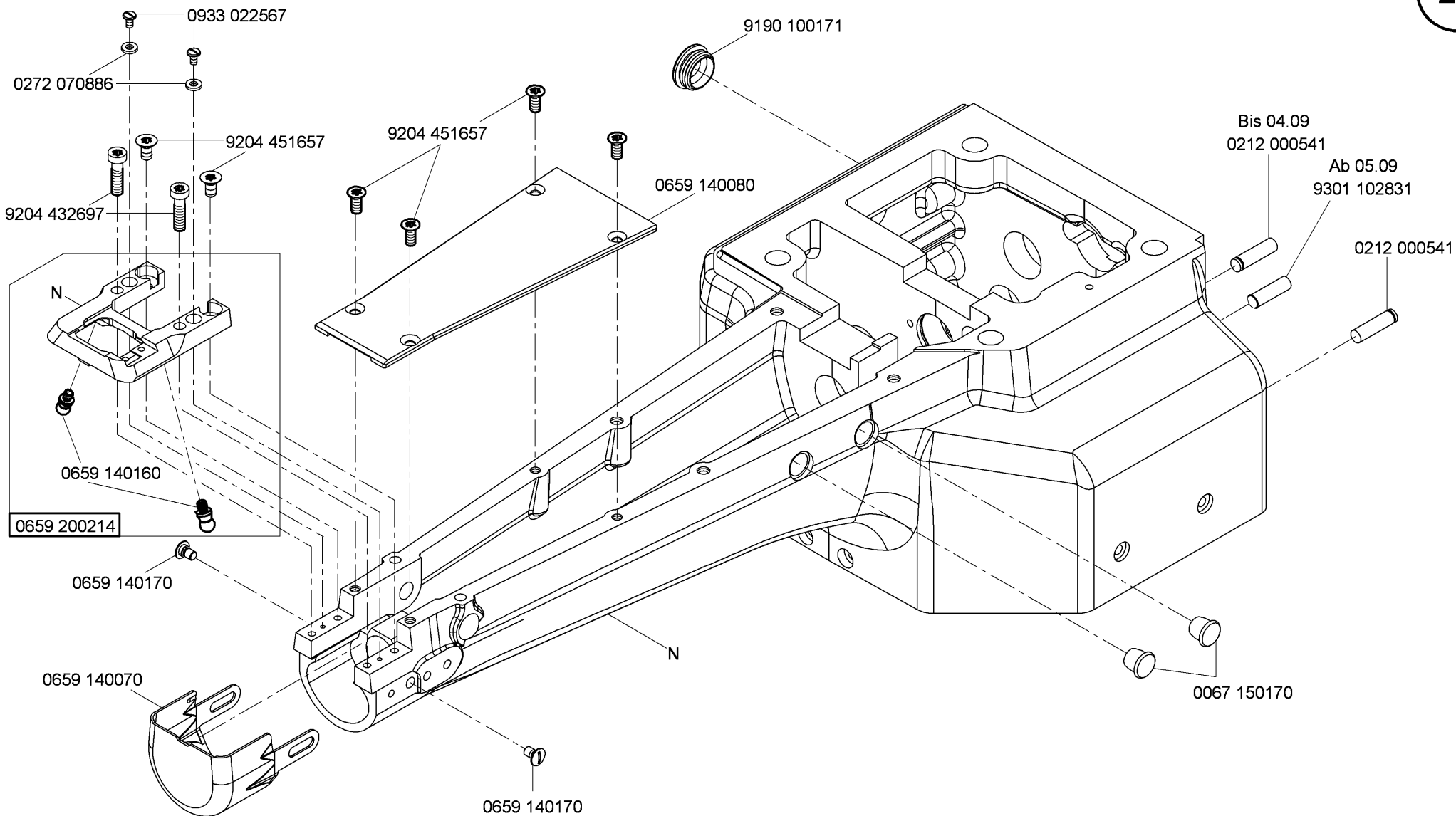


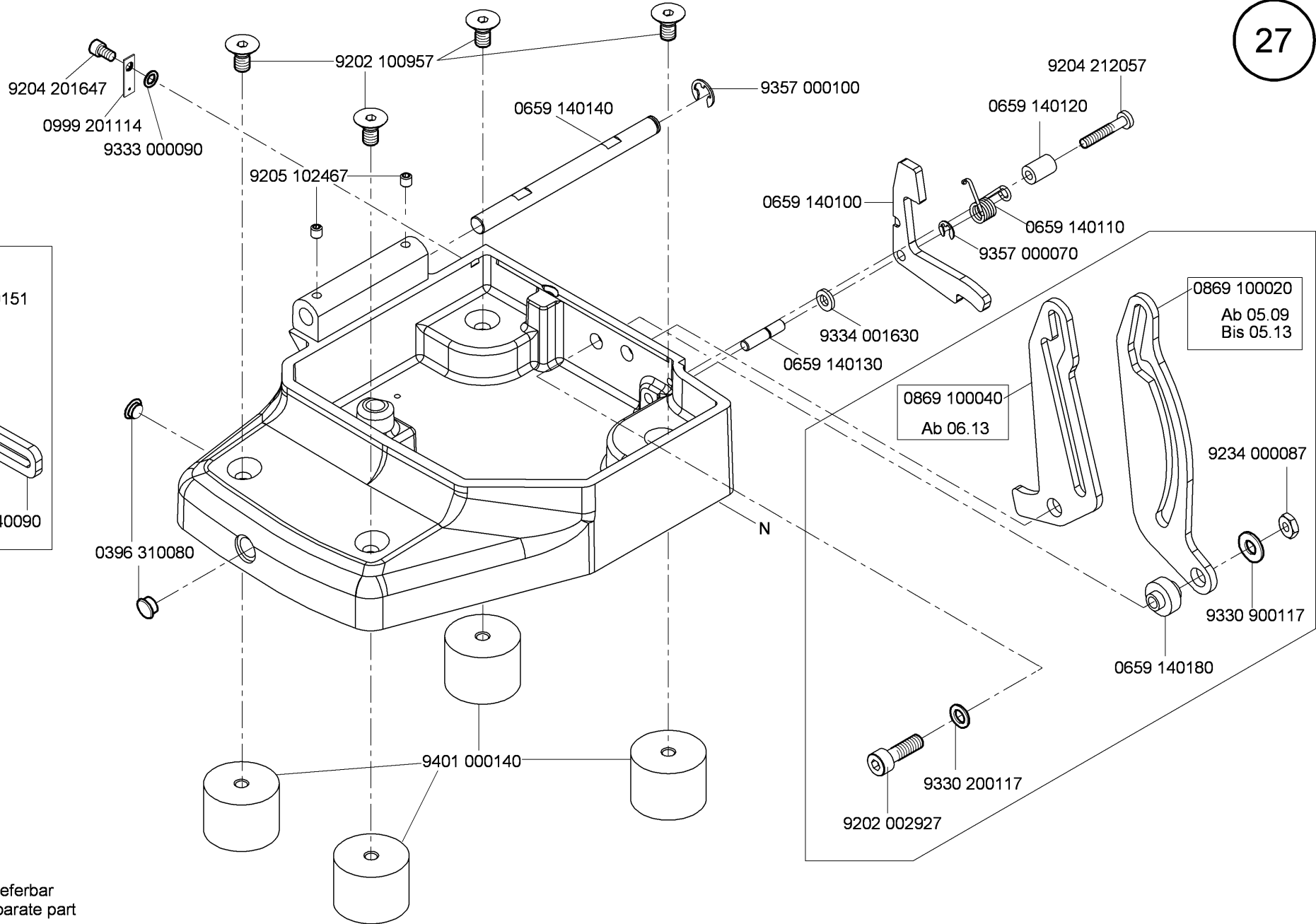
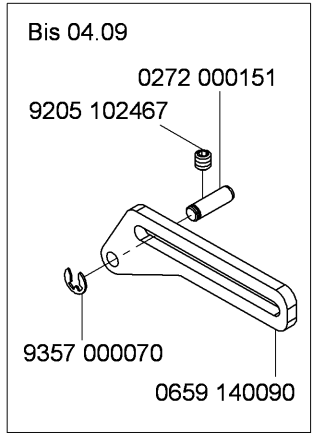
N - nicht als Einzelteil lieferbar  
not available as separate part



0667 105254

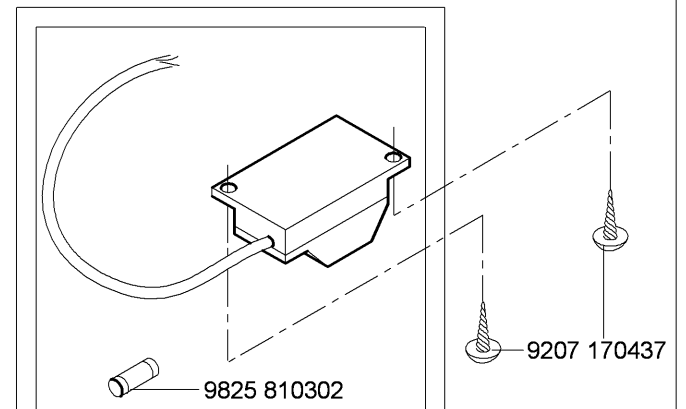
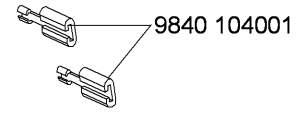
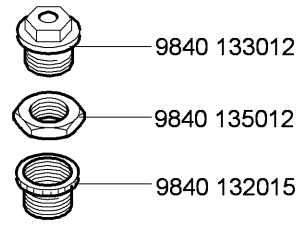
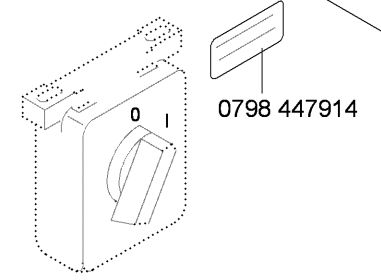
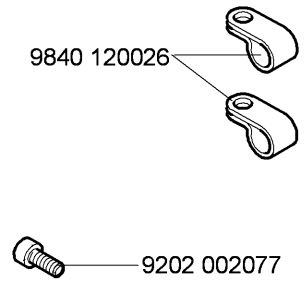
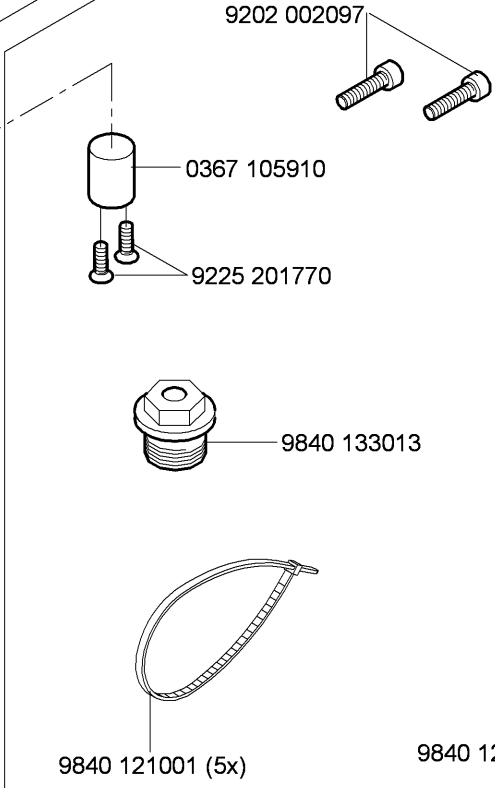
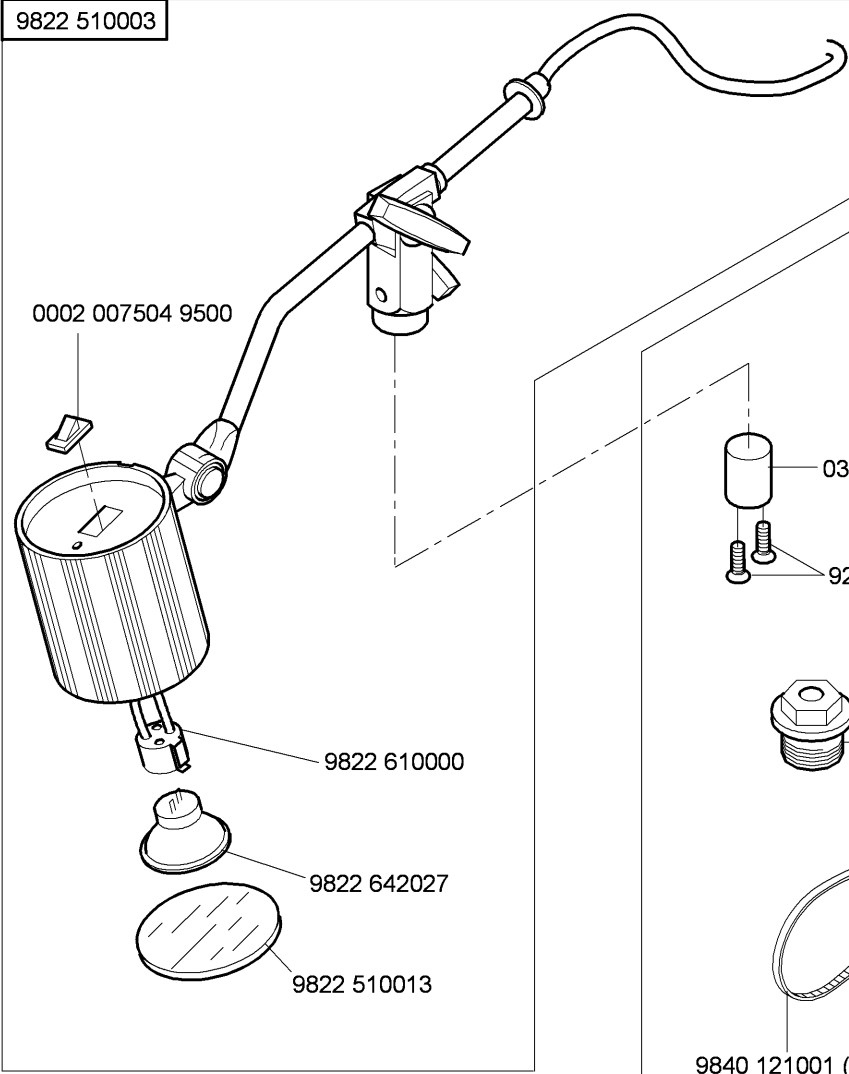






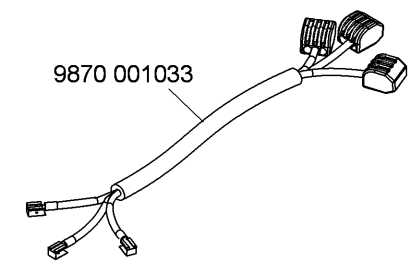
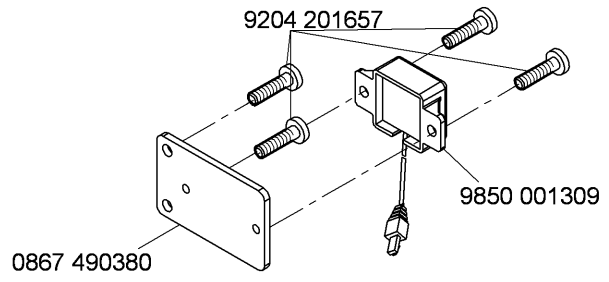
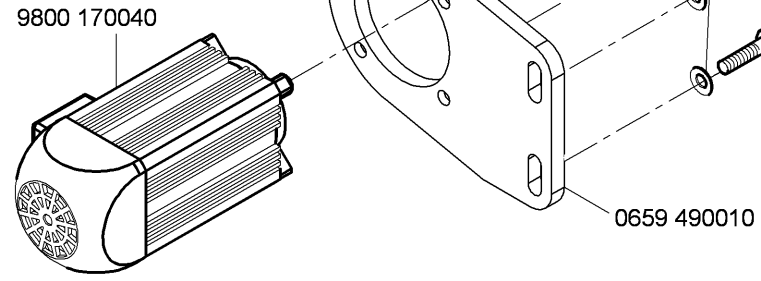
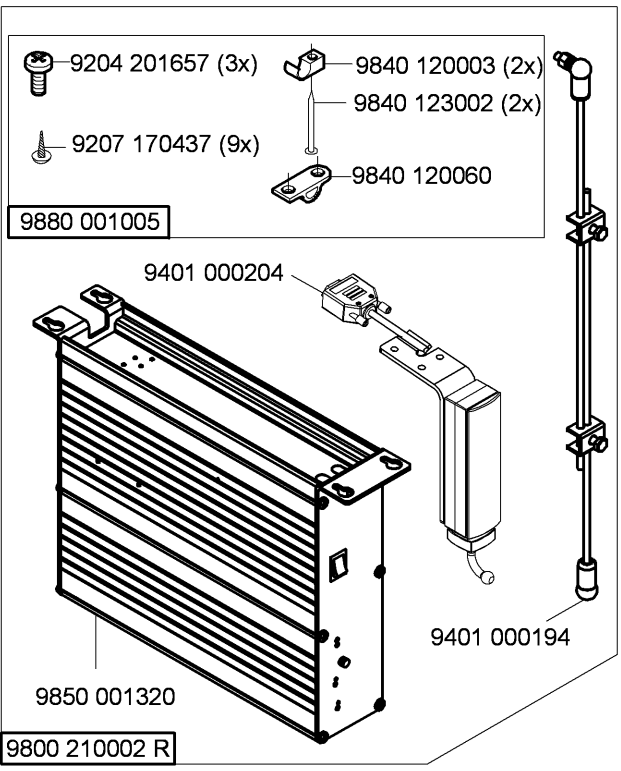
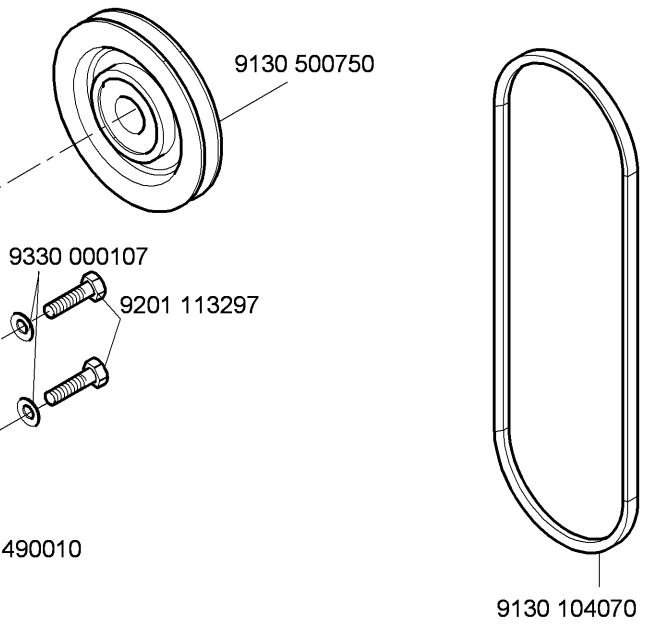
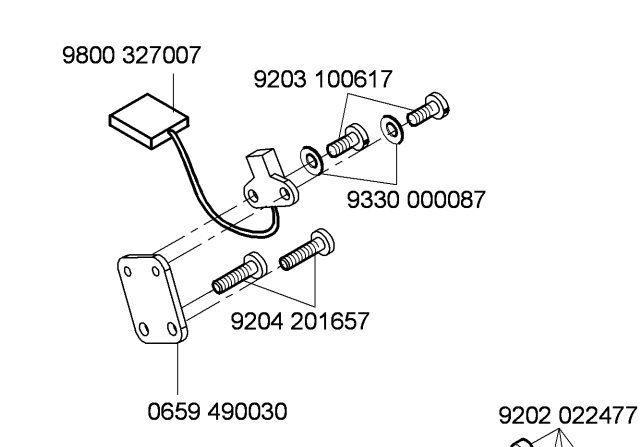
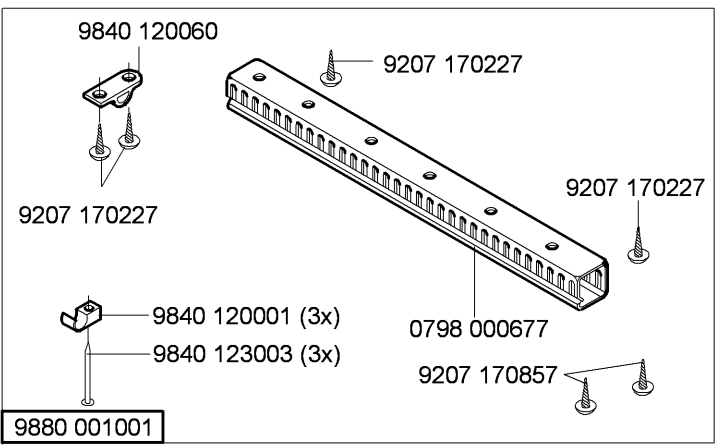
N - nicht als Einzelteil lieferbar  
not available as separate part



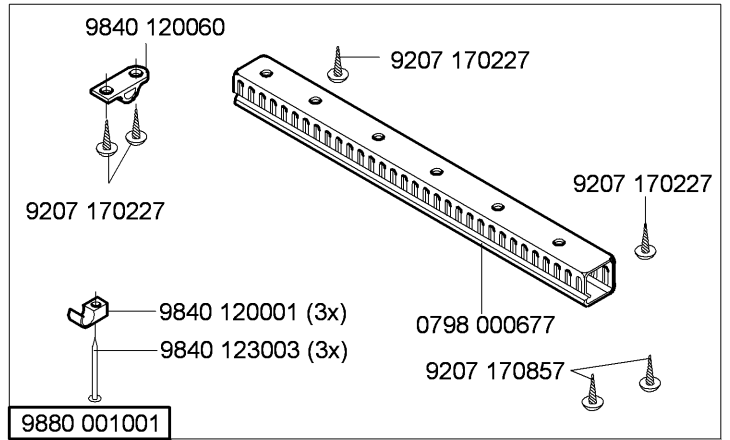
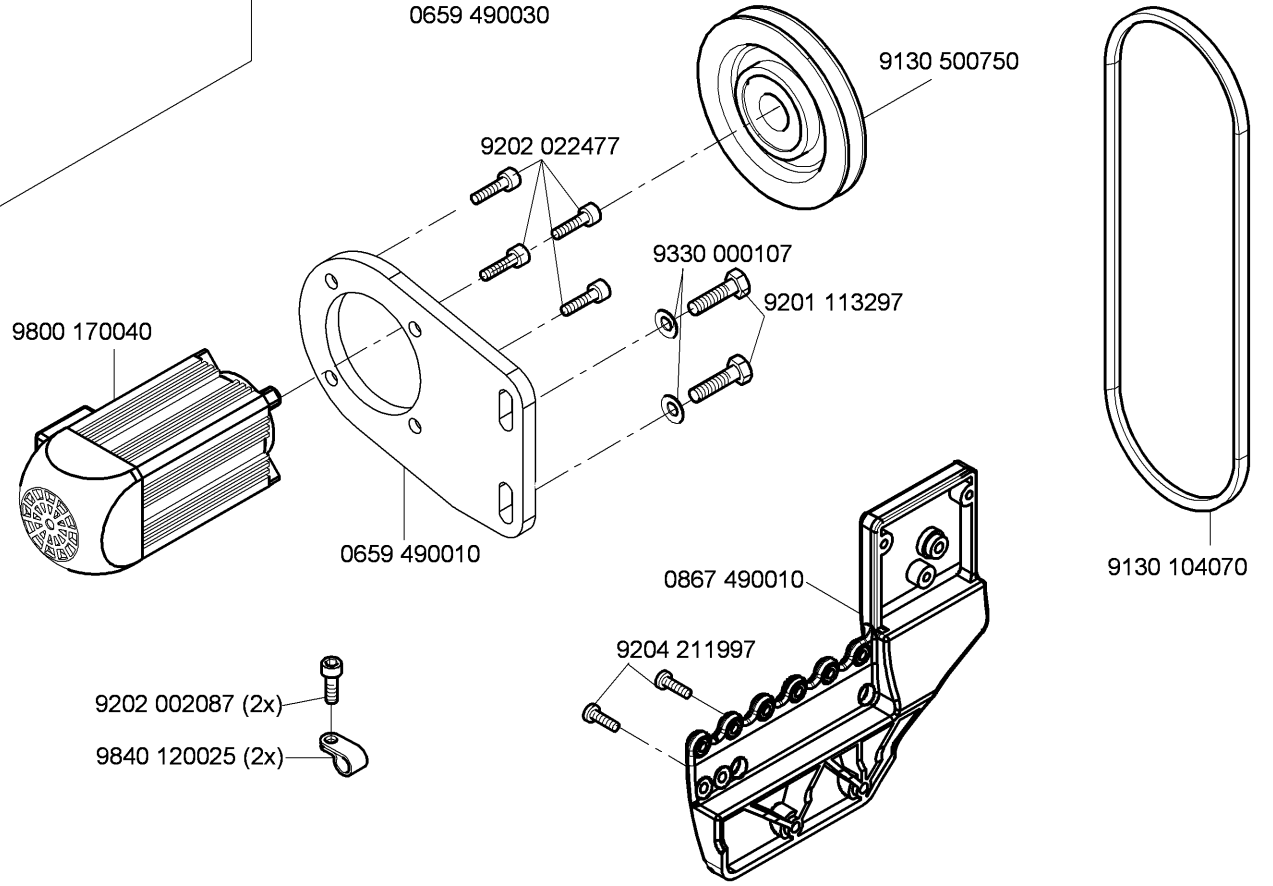
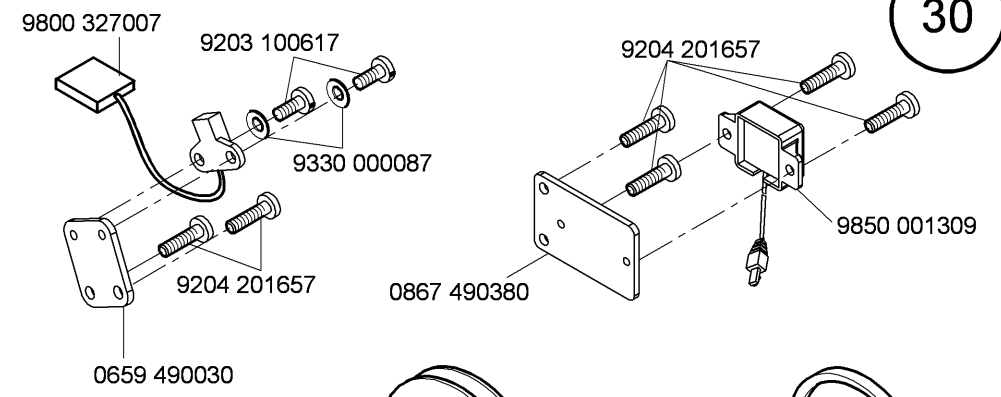
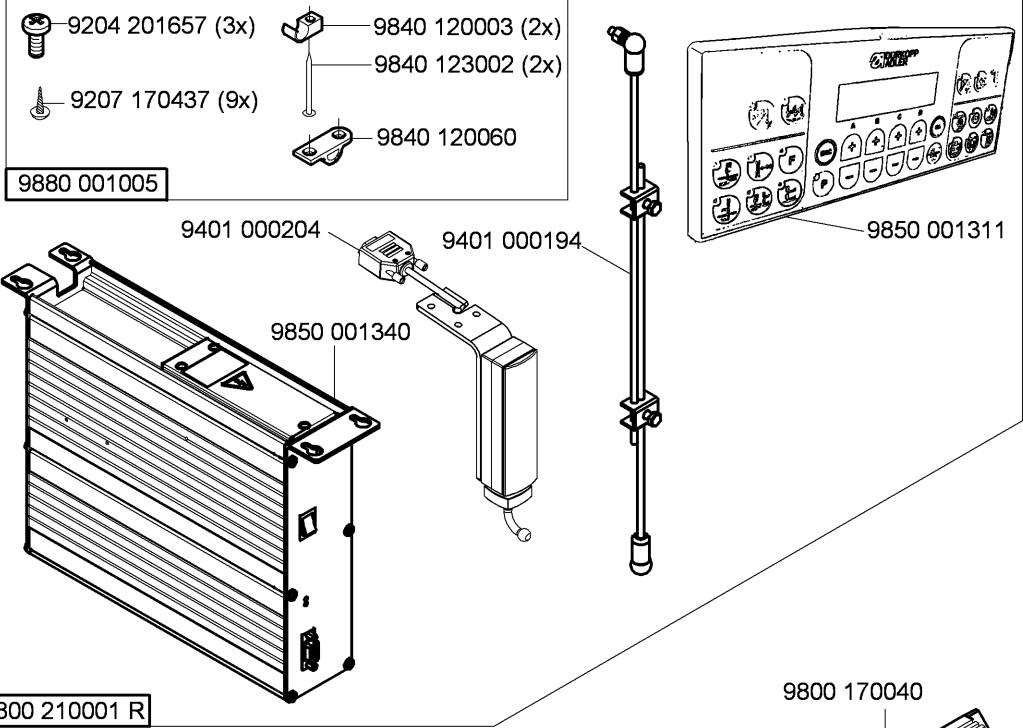


9880 867100

0798 500088

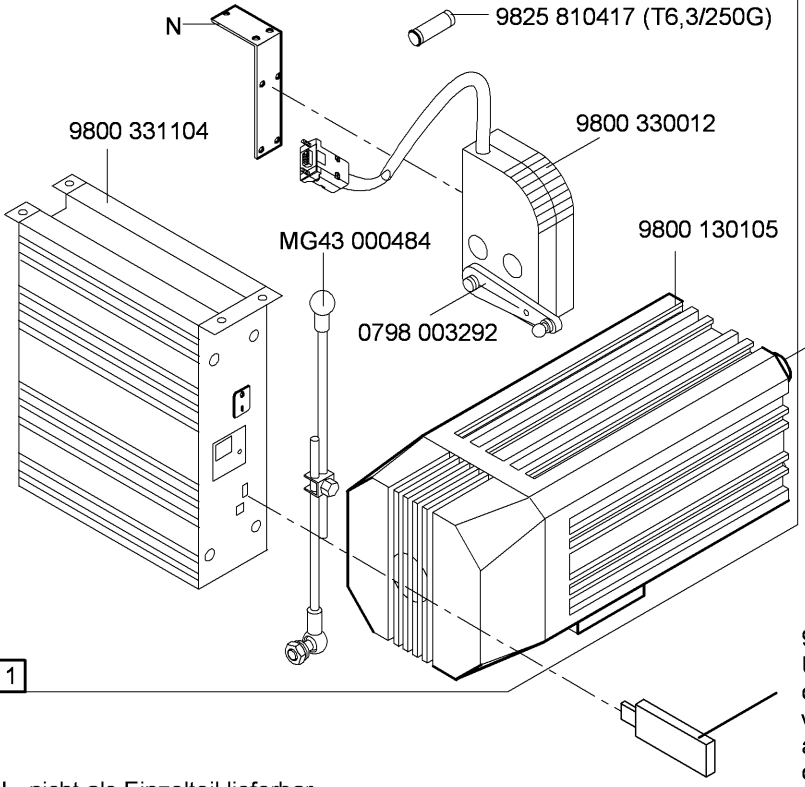
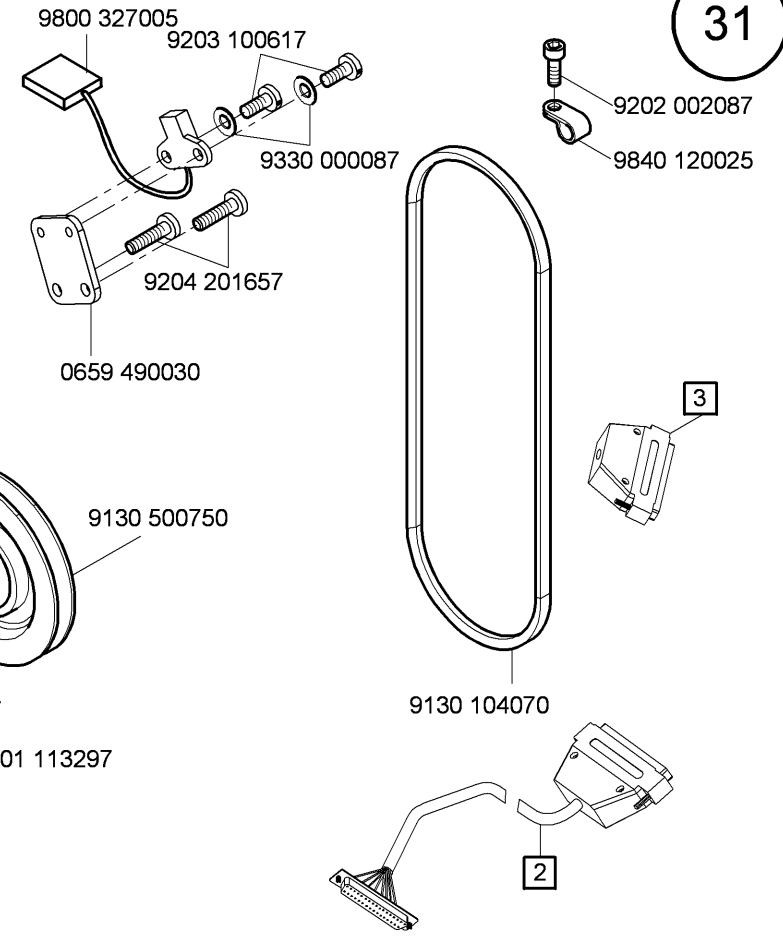
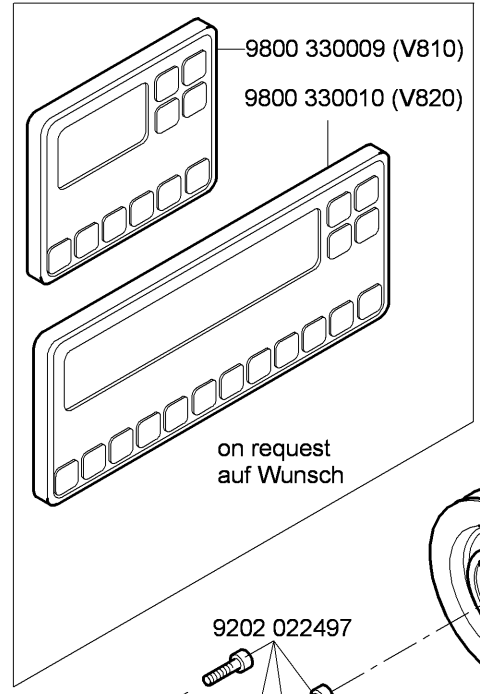
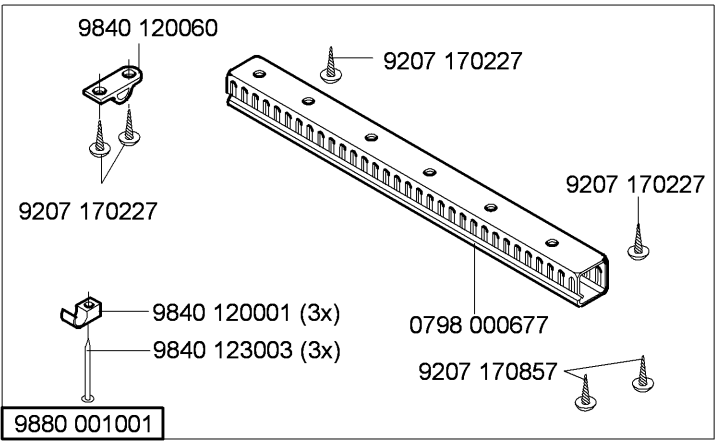


N - nicht als Einzelteil lieferbar  
not available as separate part



N - nicht als Einzelteil lieferbar  
 not available as separate part

Part set for / Teilesatz für EFKA DC1550/DA321G



Teilesatz/Set	1	2	3
9880 669002	9800 130104 R	9870 867000	-
9880 669003	9800 130104 R	-	9870 767019
9880 669004	-	9870 867000	-
9880 669005	-	-	9870 767019

N - nicht als Einzelteil lieferbar  
not available as separate part

0700 065902

MG53 007511

9231 110137

9330 000127

9201 113697

0700 000045

0700 000044

9330 900117

0700 000050

0700 000043

9207 170227

9207 171057

9330 900117

MG43 000062

0700 000044

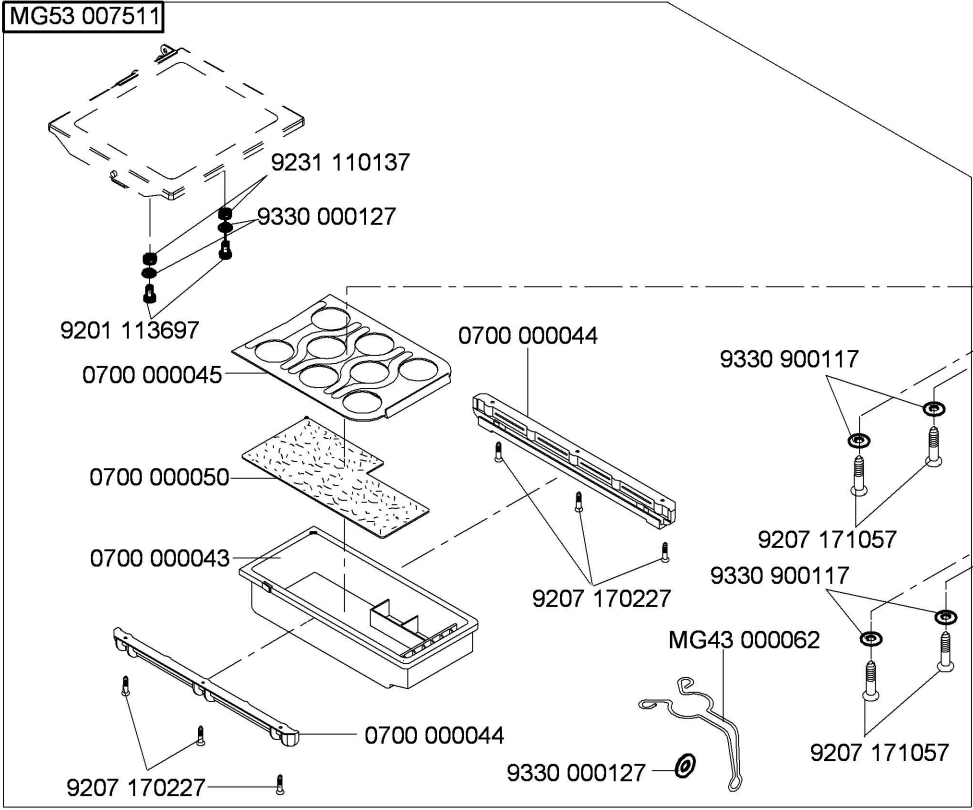
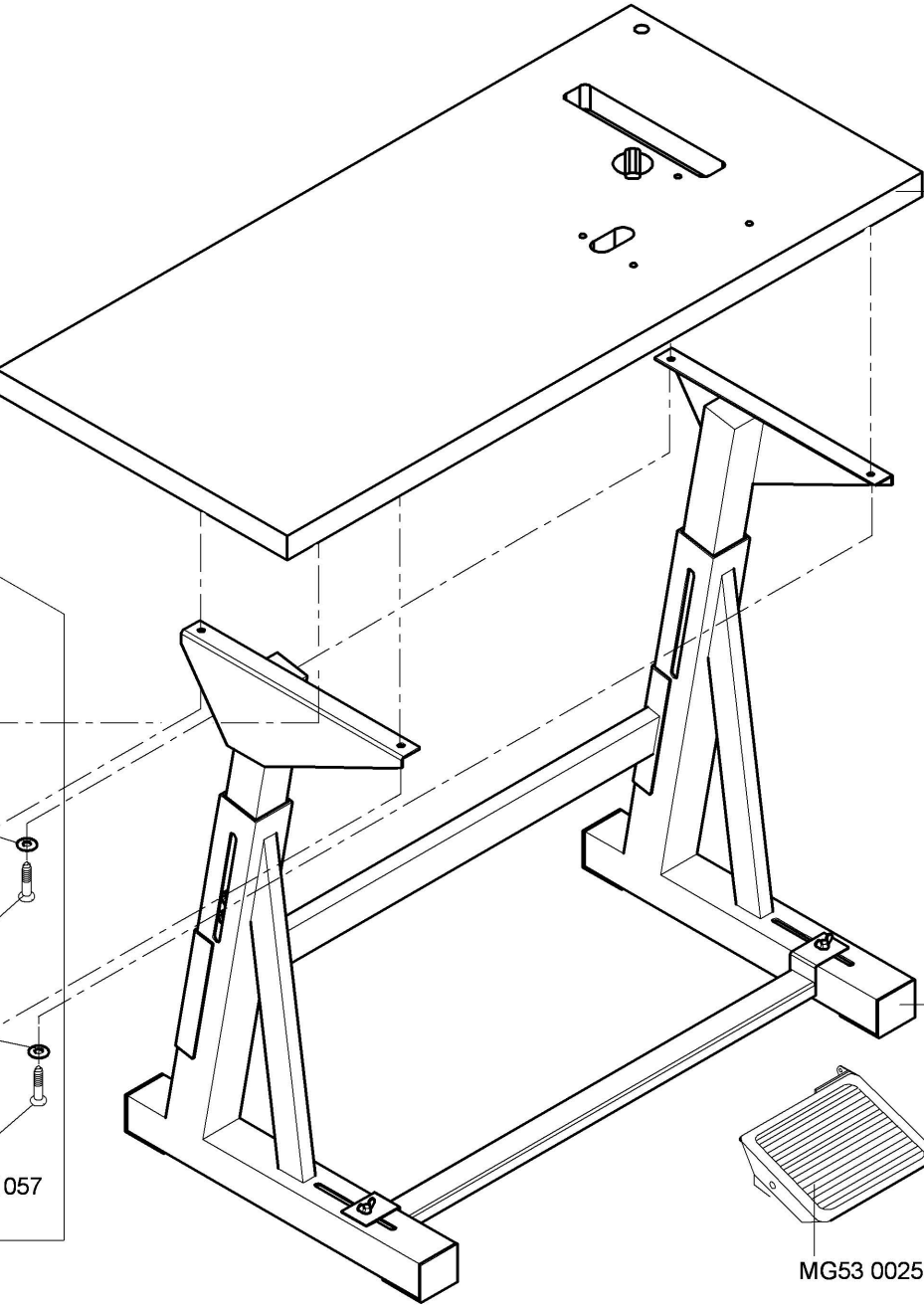
9207 171057

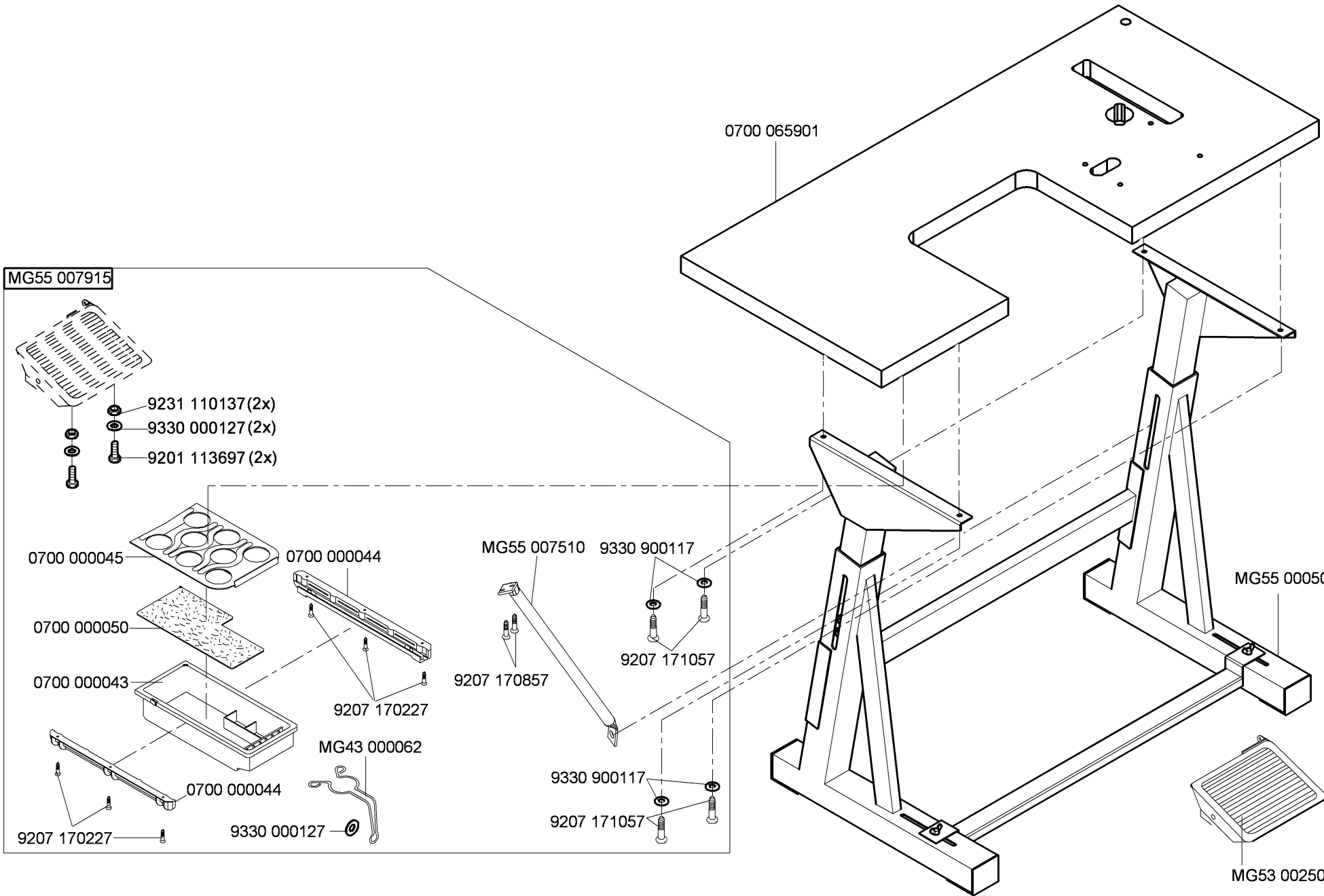
9207 170227

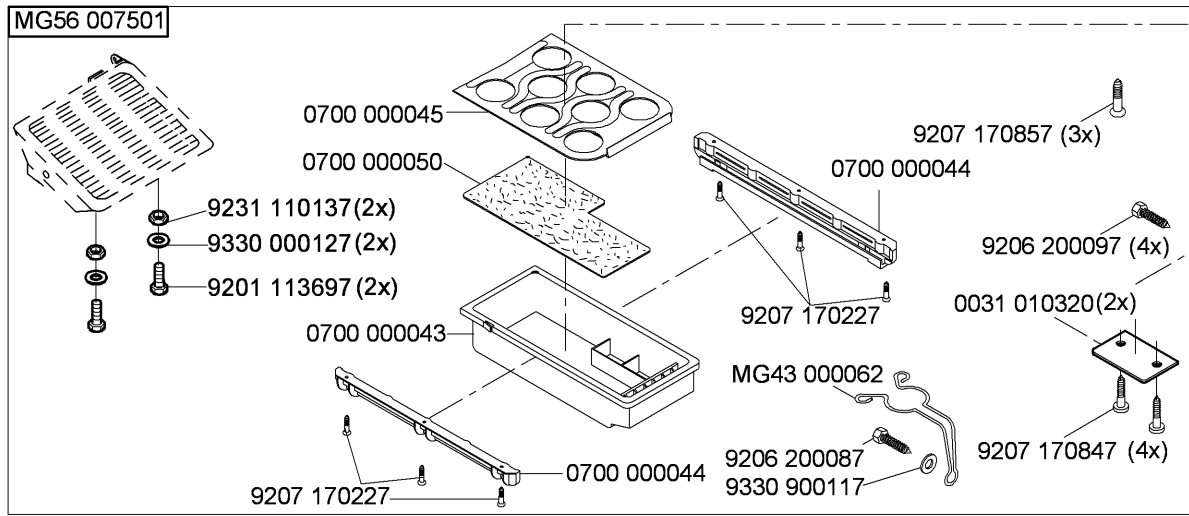
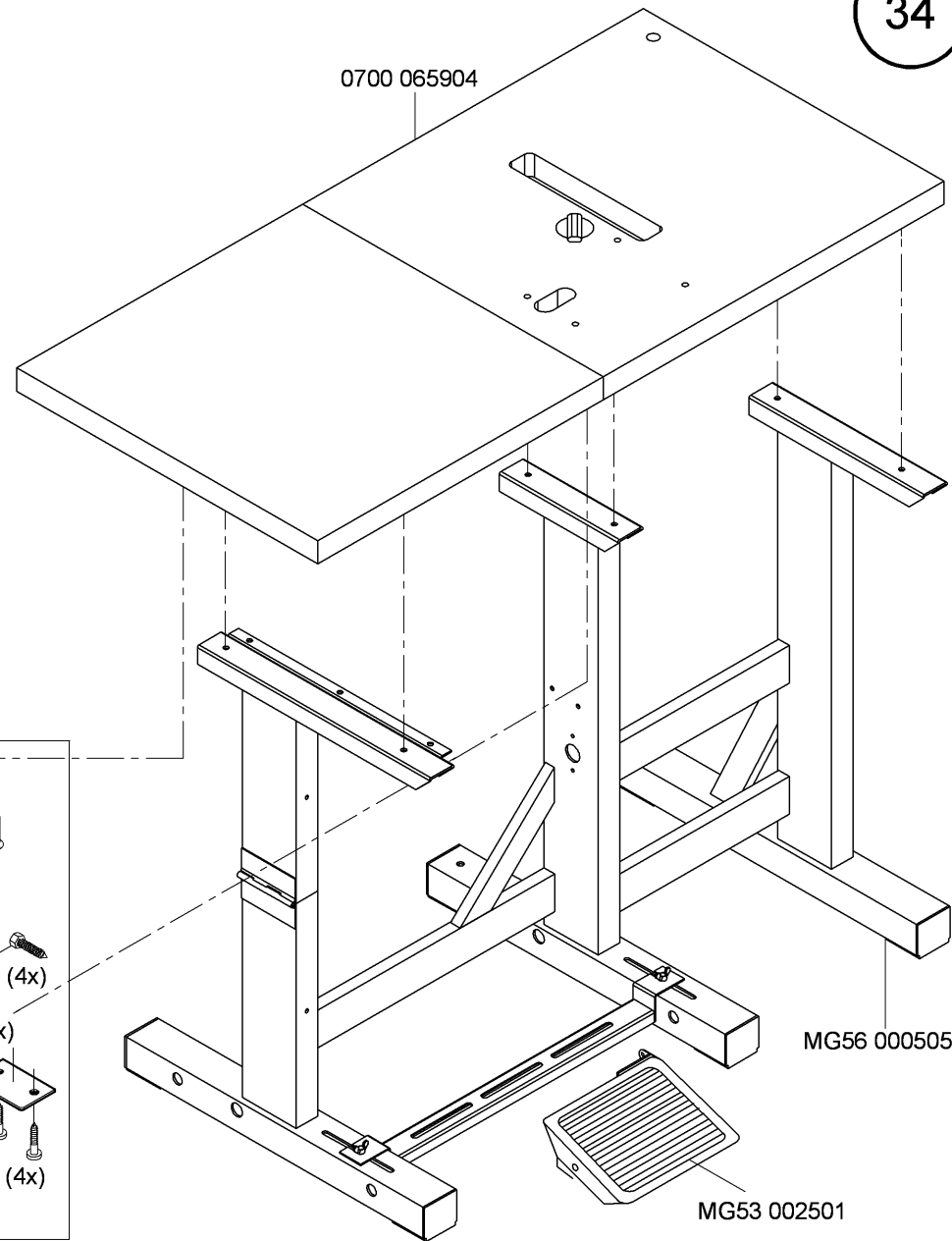
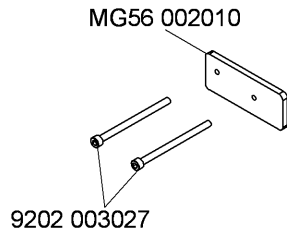
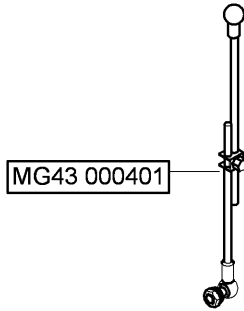
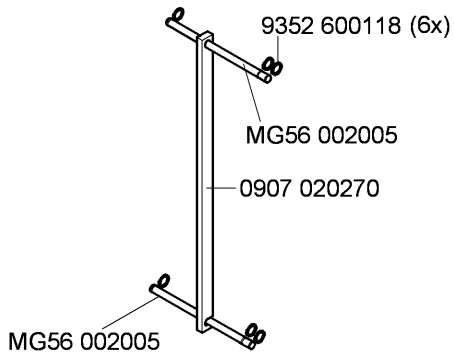
9330 000127

MG55 000501

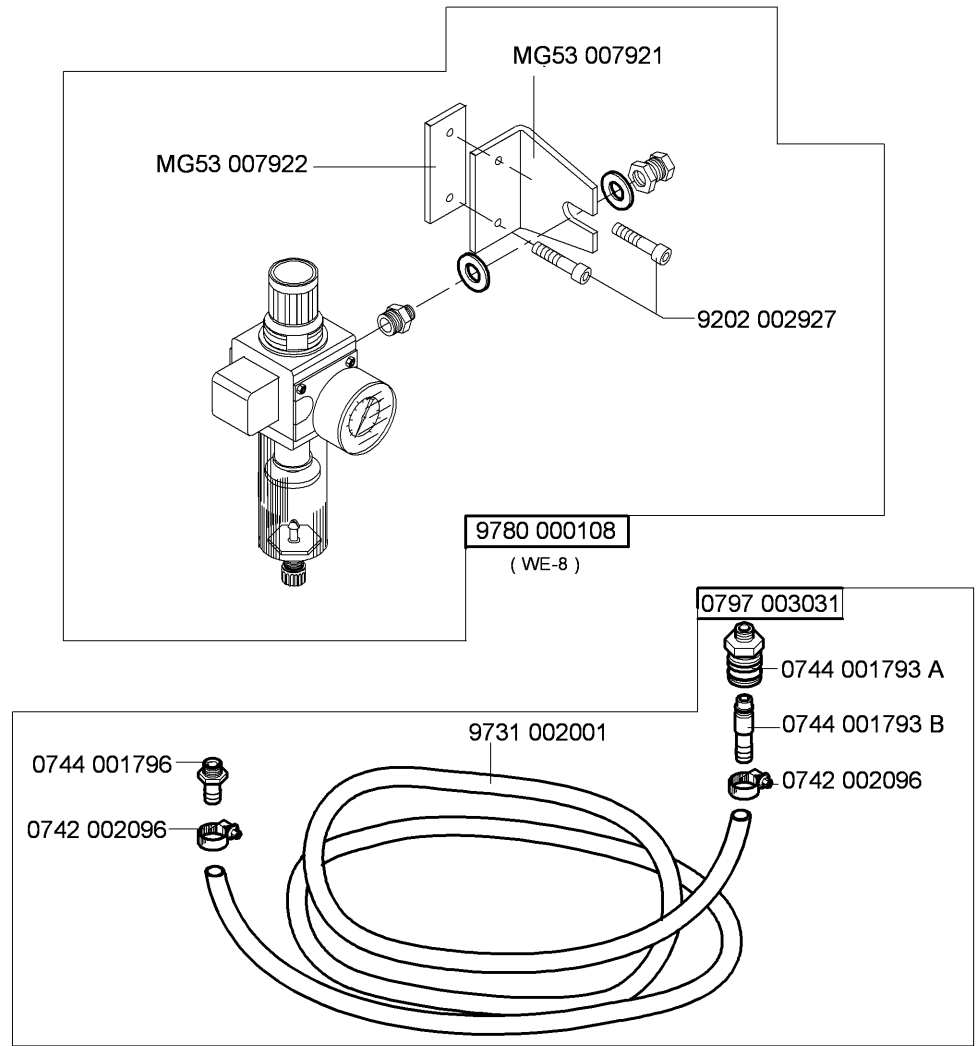
MG53 002501



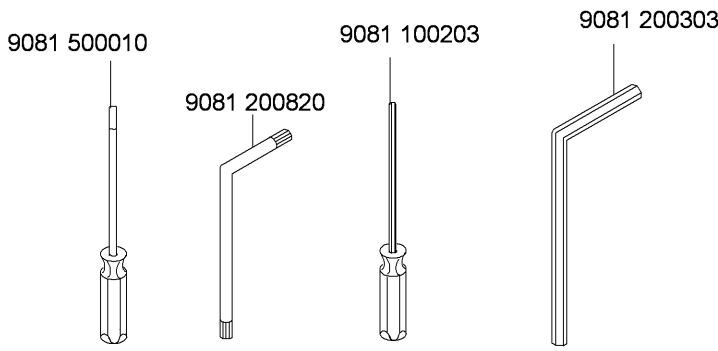
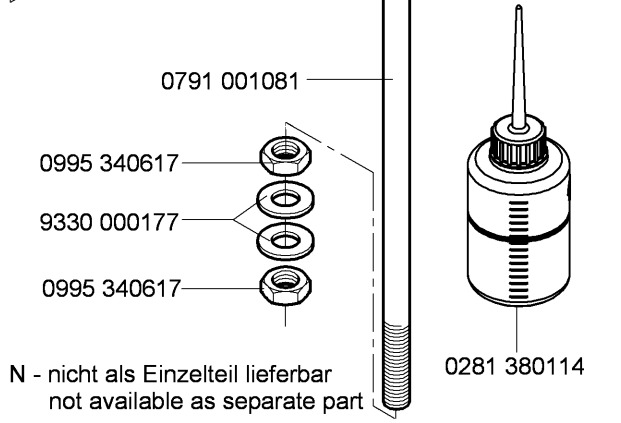
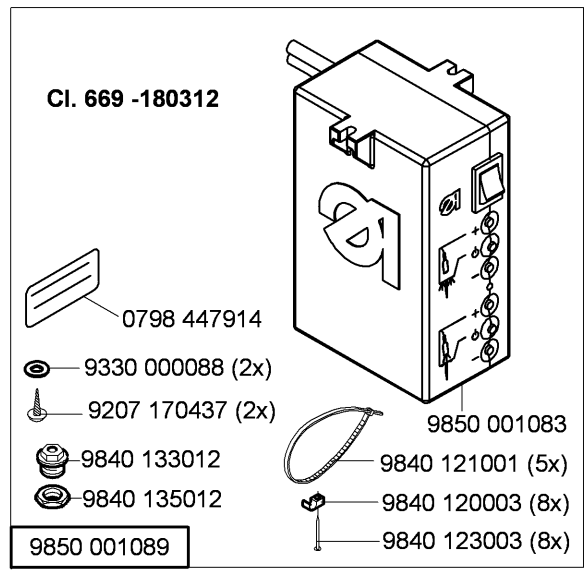
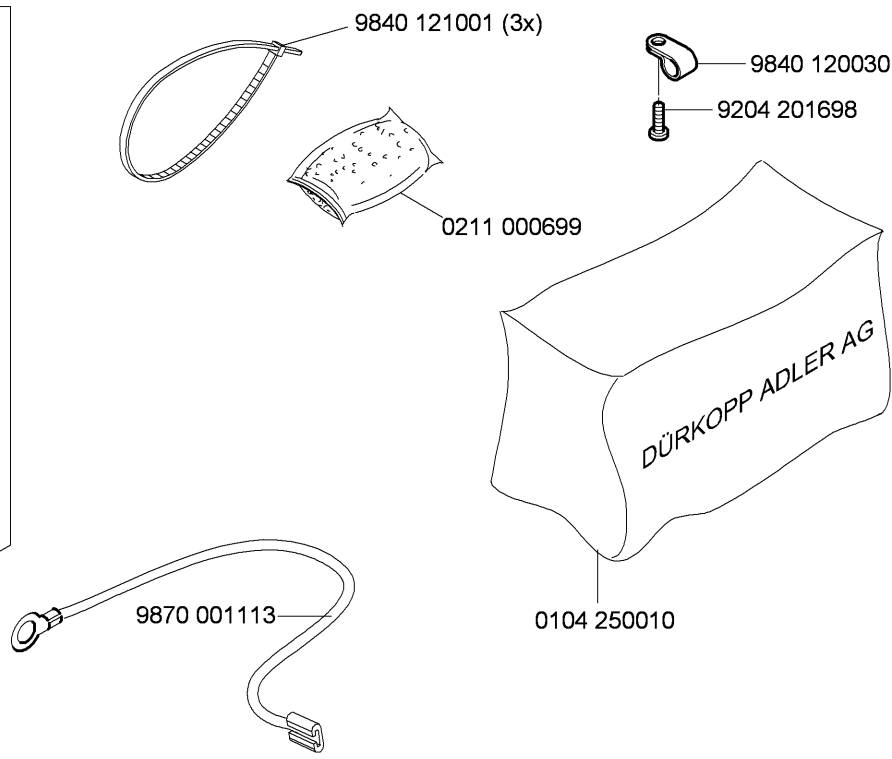
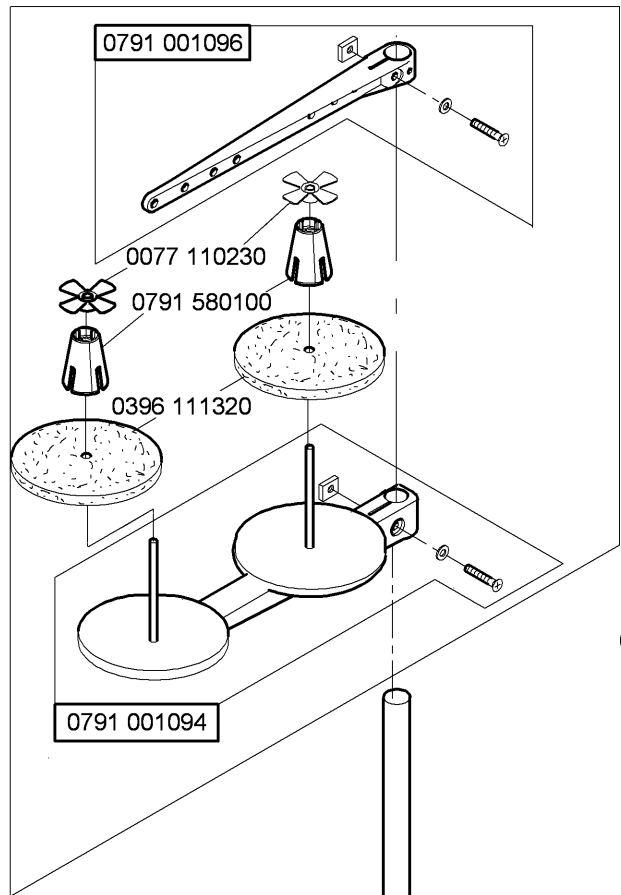




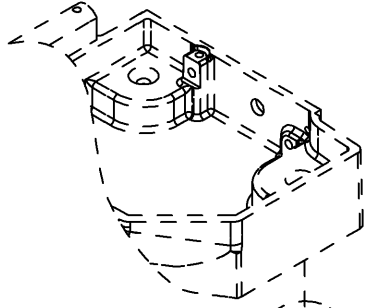
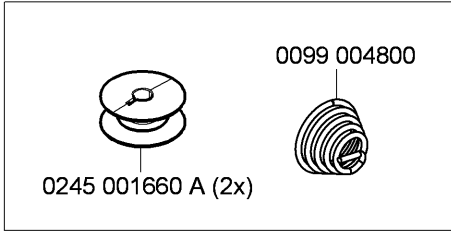
auf Wunsch  
on request



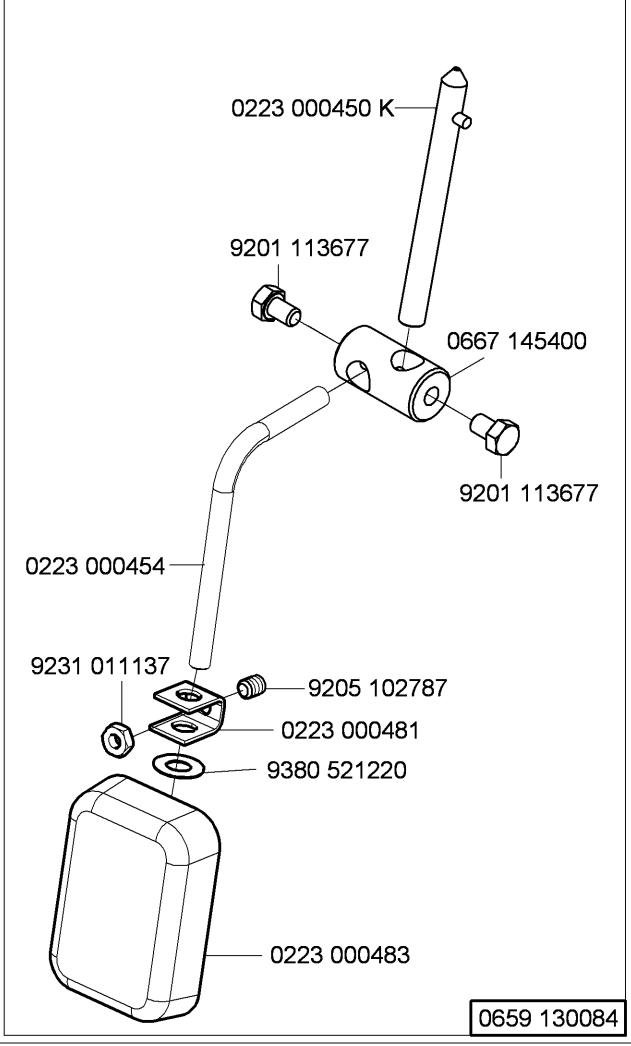
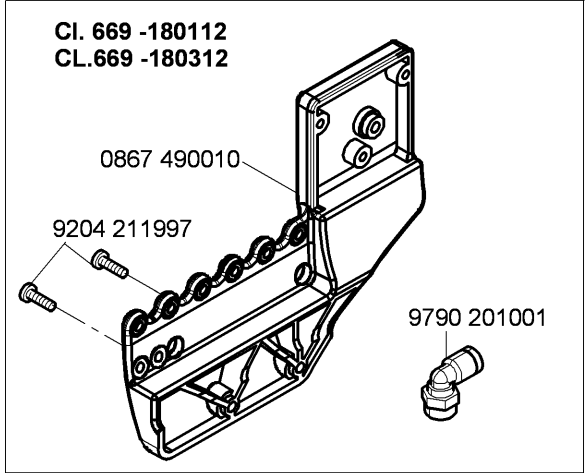
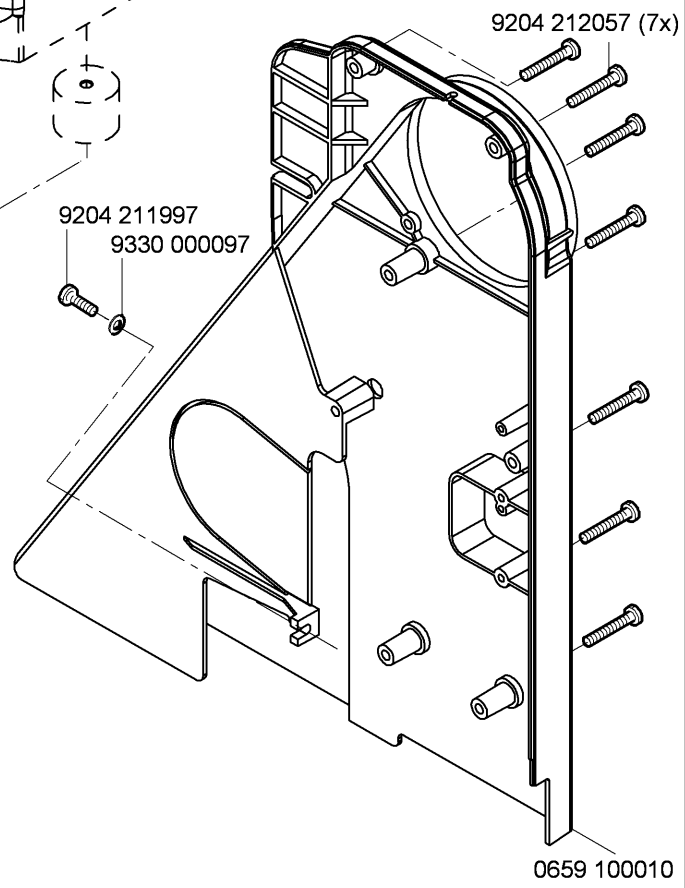
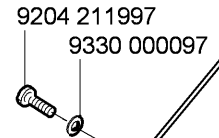
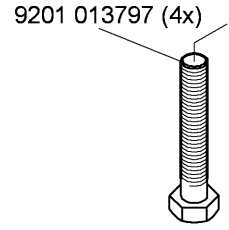
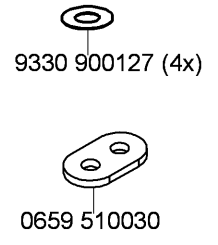
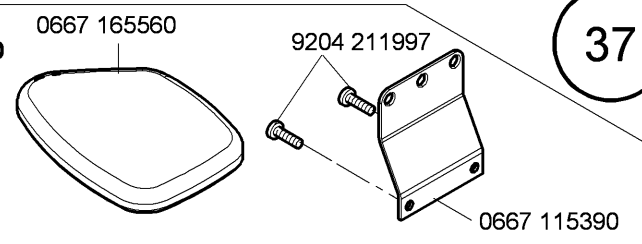




N - nicht als Einzelteil lieferbar  
not available as separate part



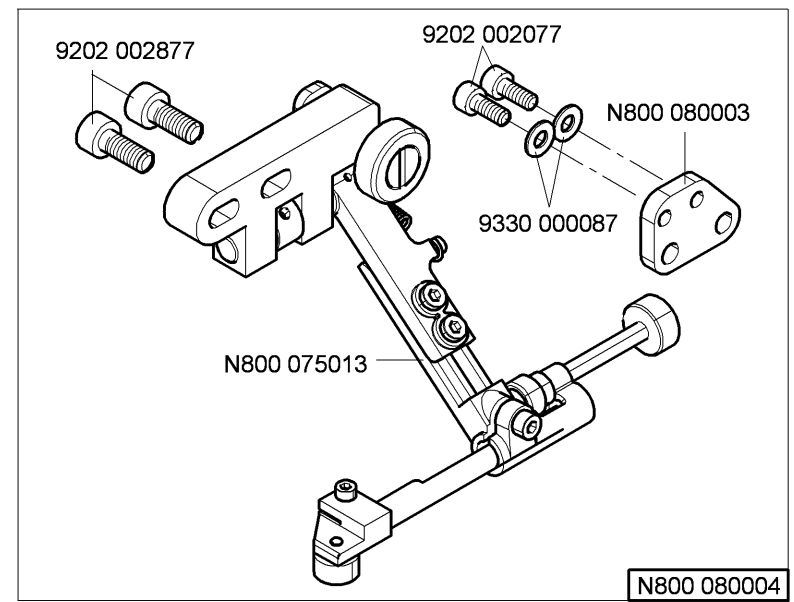
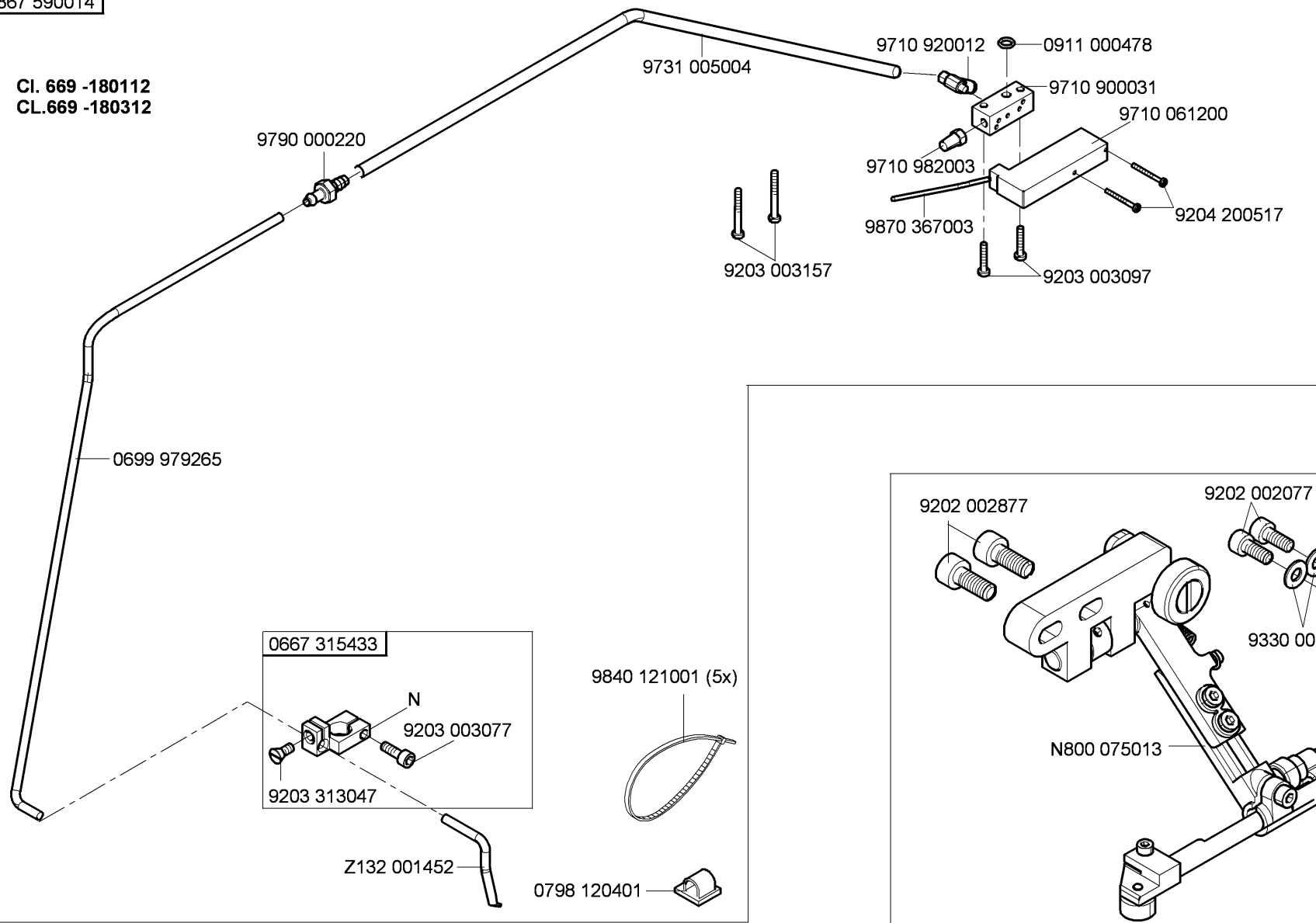
Cl. 669 -180010



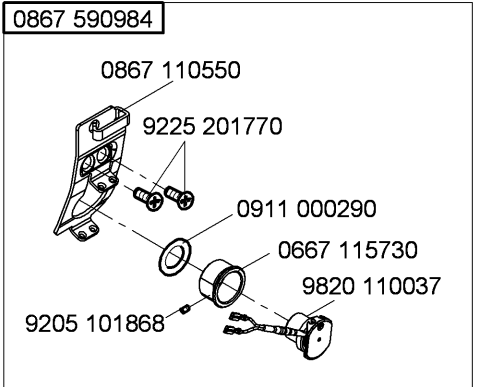
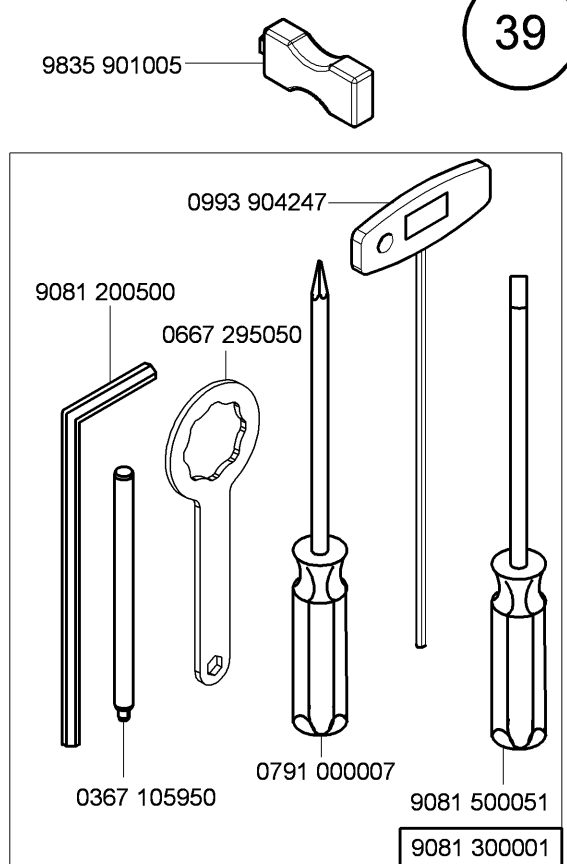
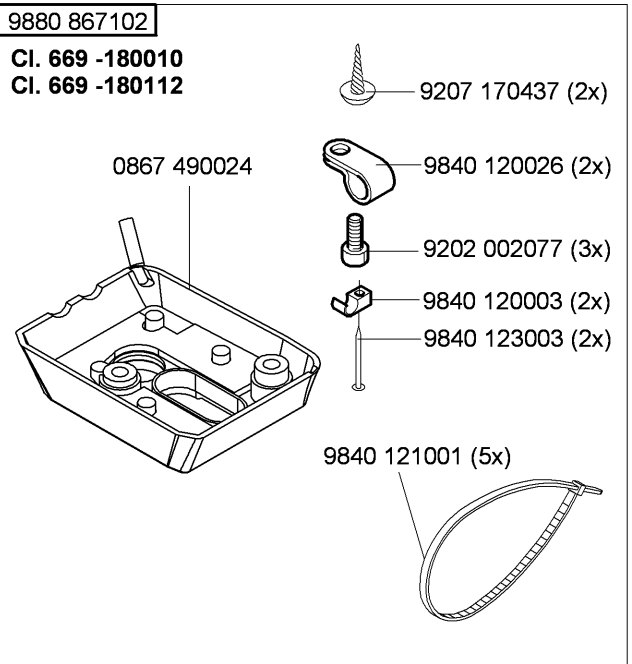
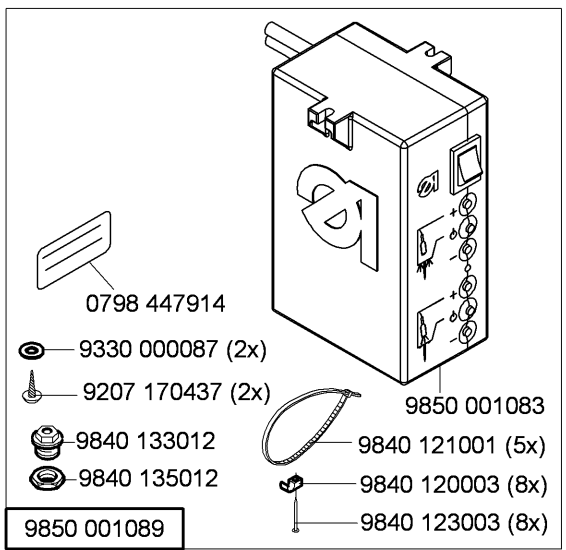
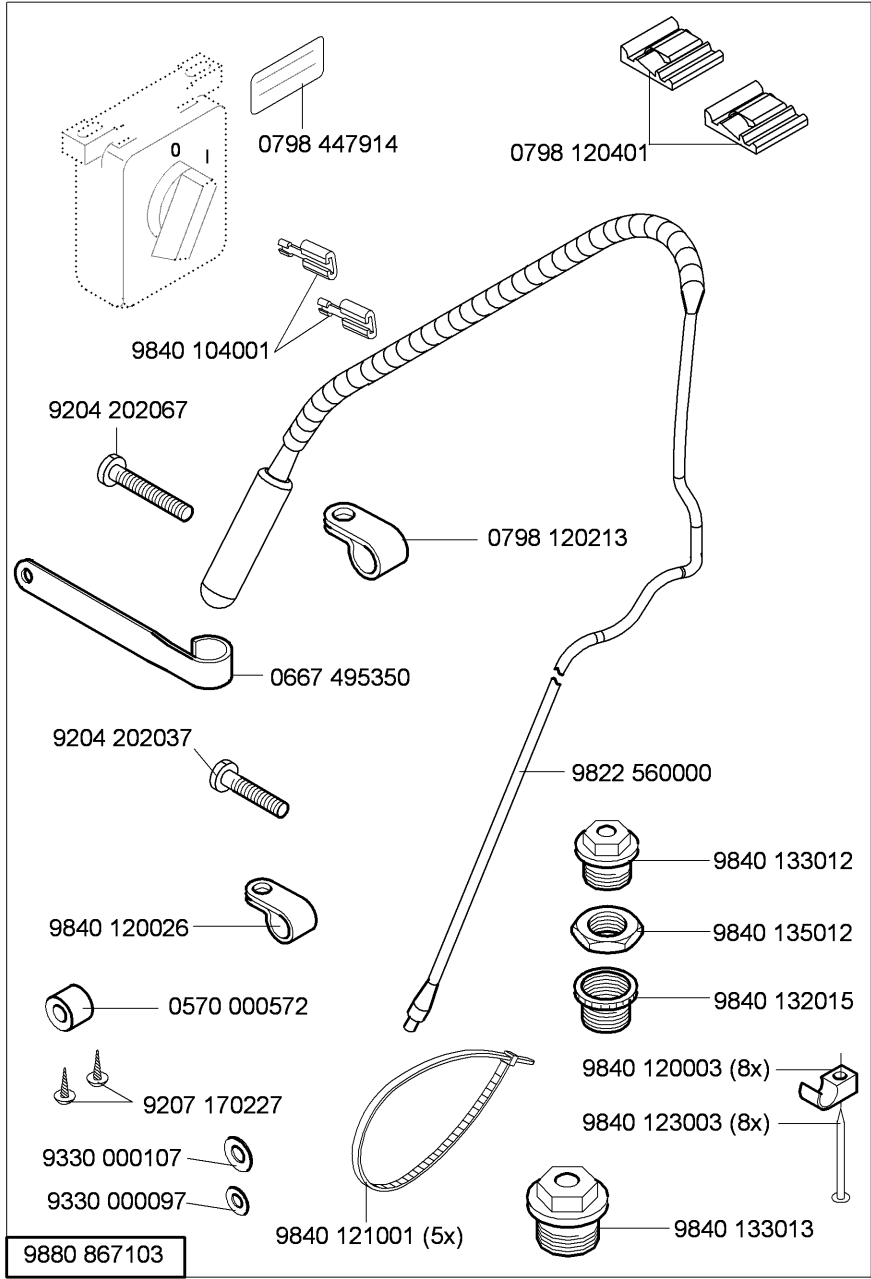
N - nicht als Einzelteil lieferbar  
not available as separate part

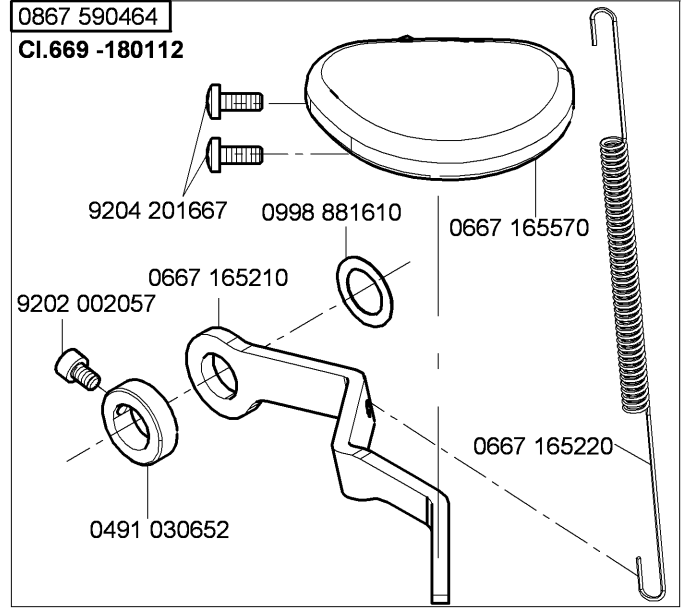
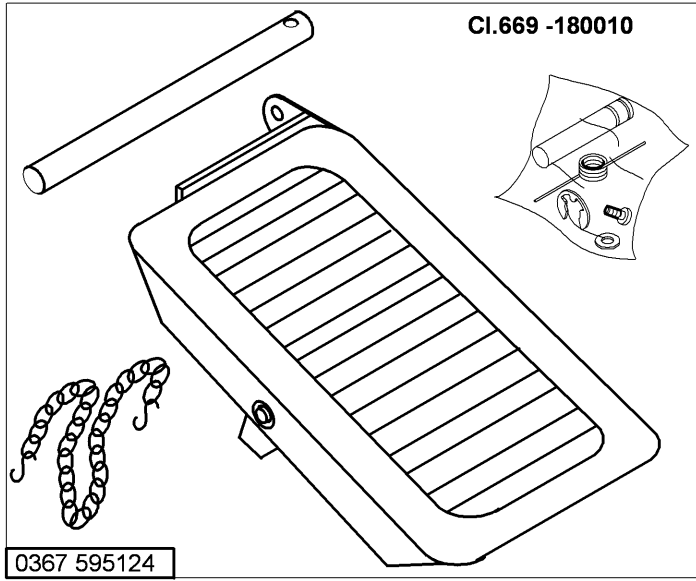
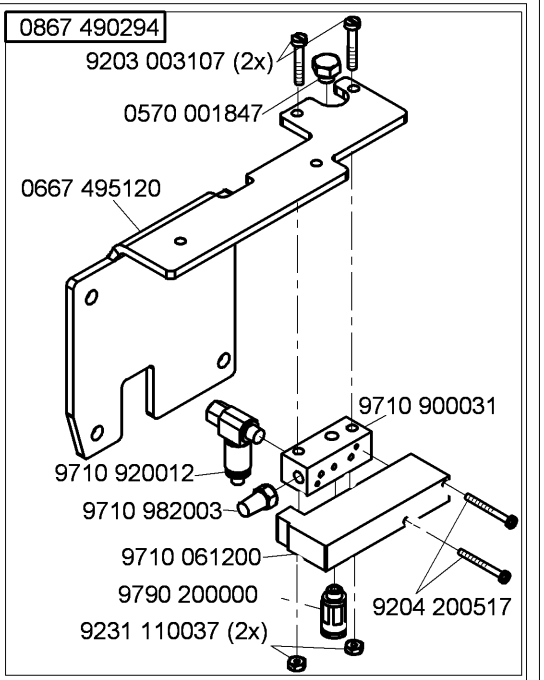
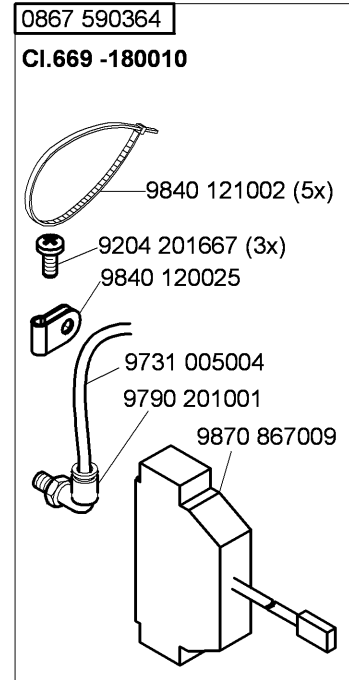
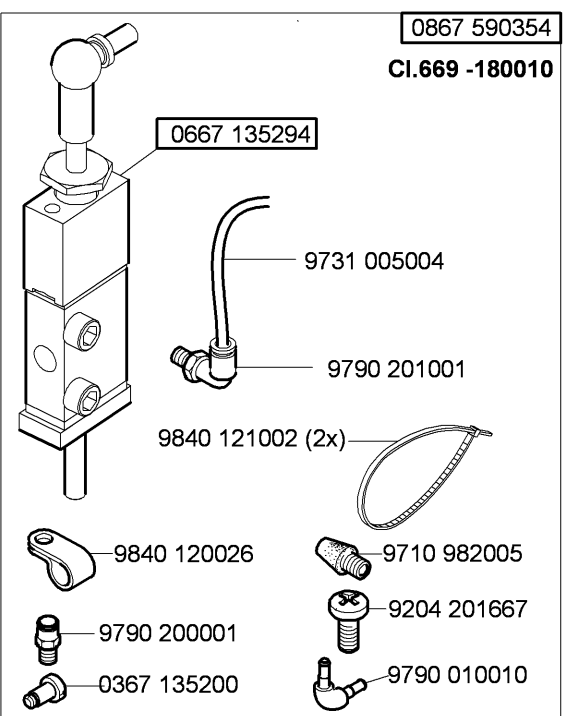
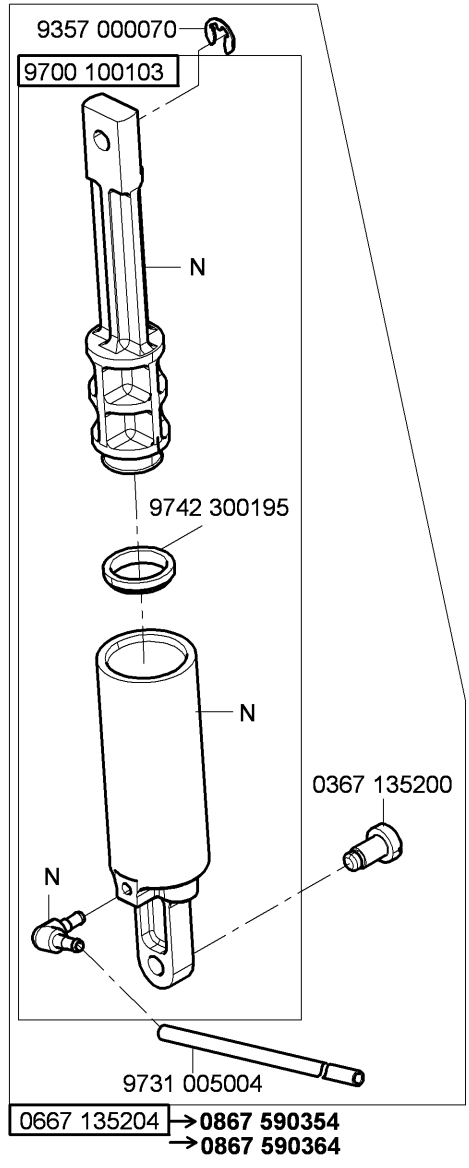
0867 590014

Cl. 669 -180112  
CL.669 -180312



N - nicht als Einzelteil lieferbar  
not available as separate part

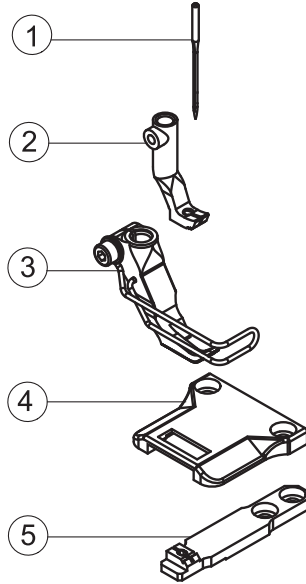




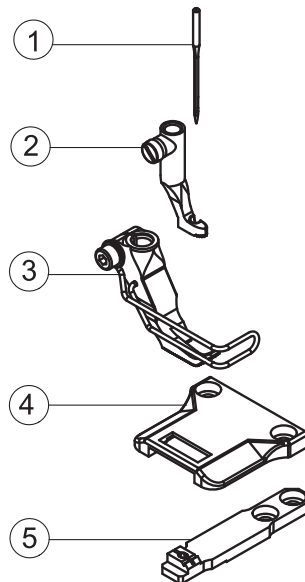
N - nicht als Einzelteil lieferbar  
 not available as separate part



E1/6  
E1/9  
E10/6  
E12/6

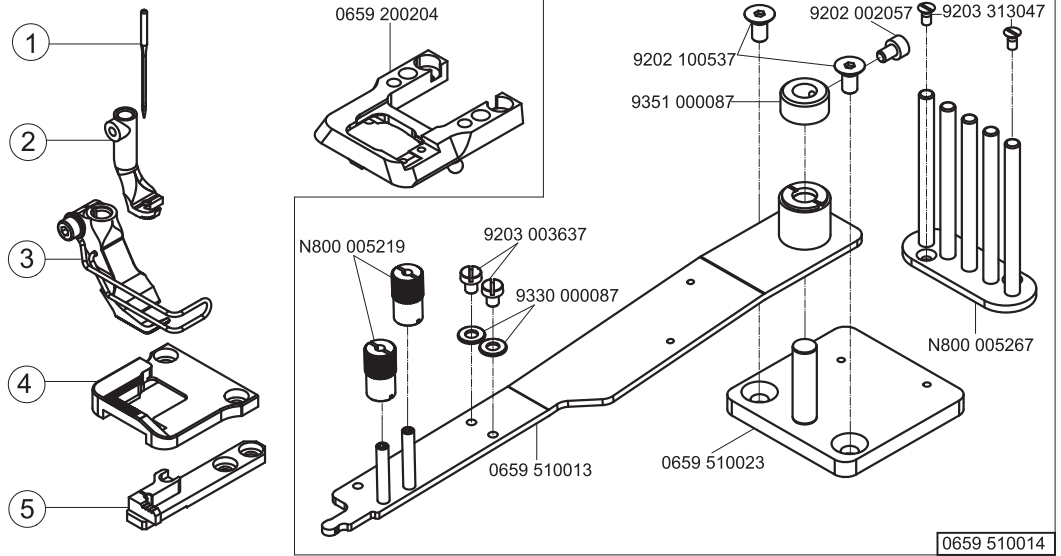


E3/6  
E9/5  
E11/6





E4/6  
E5/6





E-Nr. E-No.  Abb.-Nr. Fig.No.	Für Unterklasse / For Subclass  Verwendungszweck / Use	Material No. / Material Nr.	Stichplatte Throat plate			Transporteur Feed dog			Presserfuß Presser foot			Transp. Fuß Feeding foot						
			④ Stichplatte / Throat plate	Schieber, links / Slide, left	Schieber, rechts / Slide, right	⑤ Stichlochgröße / Stitch hole size mm	Sägezahn / Serrated mm	Säge-schrägverzahn / Serrated, oblique mm	Kreuzverzahn / Cross toothed mm	③ Drückerfuß / Presser foot	Unverzahn / Non toothed	Hüpfenfuß, kreuzverz. / Skipping f., cross toothed	② Ausgleichfuß / Compensating foot	Kreuzverzahn / Cross toothed mm	Unverzahn / Non toothed	① Stichplattenhalter/Throat plate holder	Trägerblech/Carrier plate	Nadelhalter/ Needle holder
E1/6	-180010; -180112; -180312 Näheinrichtung, Nadelstärke Nm 100-140, Stichlänge max. 6 mm, für mittelschweres Nähgut. Sewing equipment, needle size Nm 100-140, stitch length max. 6 mm, for medium weight material.	0669 E00106	0659 200010			2,1 x 3	0659 210010		0659 220013				0069 221213					134-35/130
E1/9	-180010; -180112; -180312 Näheinrichtung, Nadelstärke Nm 100-140, Stichlänge max. 9 mm, für mittelschweres Nähgut. Sewing equipment, needle size Nm 100-140, stitch length max. 9 mm, for medium weight material.	0669 E00109	0659 200020			2,1 x 3	0659 210010		0659 220023				0069 221213					134-35/130
E3/6	-180010; -180112; -180312 Näheinrichtung für Kantennäharbeiten ab 1 mm rechts der Nadel, Nadelstärke Nm 100-140, Stichlänge max. 6 mm, für mittelschweres Nähgut. Sewing equipment for stitching on edges, from 1 mm on the right from the needle, needle size Nm 100-140, stitch length max. 6 mm, for medium weight material.	0669 E00306	0659 200010			2,1 x 3	0659 210010		0659 220033				0069 221143					134-35/130
E4/6	-180010; -180112; -180312 Näheinrichtung zum Einfassen, für schmale Einfassungen, Nadelstärke Nm 100-140, Stichlänge max. 6 mm, für mittelschweres Nähgut. Sewing equipment for thin facing, needle size Nm 100-140, stitch length max. 6 mm, for medium weight material.	0669 E00406	0659 200030			∅ 2,4	0659 210020		0659 220043				0069 221173	0659 200204	0659 510014			134-35/120
E5/6	-180010; -180112; -180312 Näheinrichtung zum Einfassen, für breite Einfassungen, Nadelstärke Nm 100-140, Stichlänge max. 6 mm, für mittelschweres Nähgut. Sewing equipment for wide facing, needle size Nm 100-140, stitch length max. 6 mm, for medium weight material.	0669 E00506	0659 200040			∅ 2,4	0659 210030		0659 220043				0069 221003	0659 200204	0659 510014			134-35/120





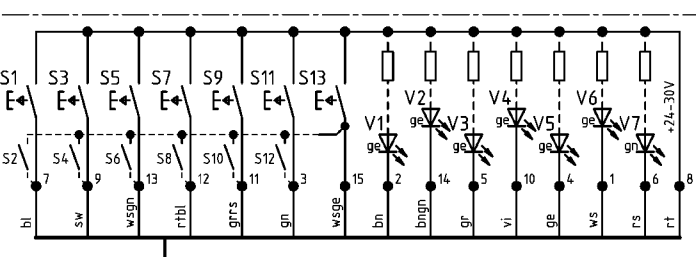
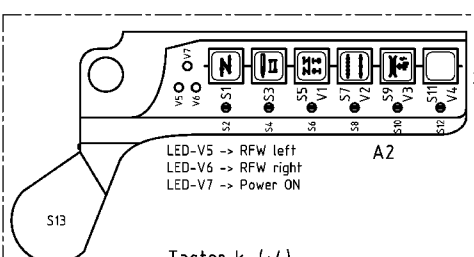
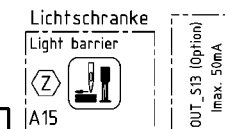
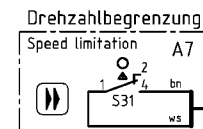
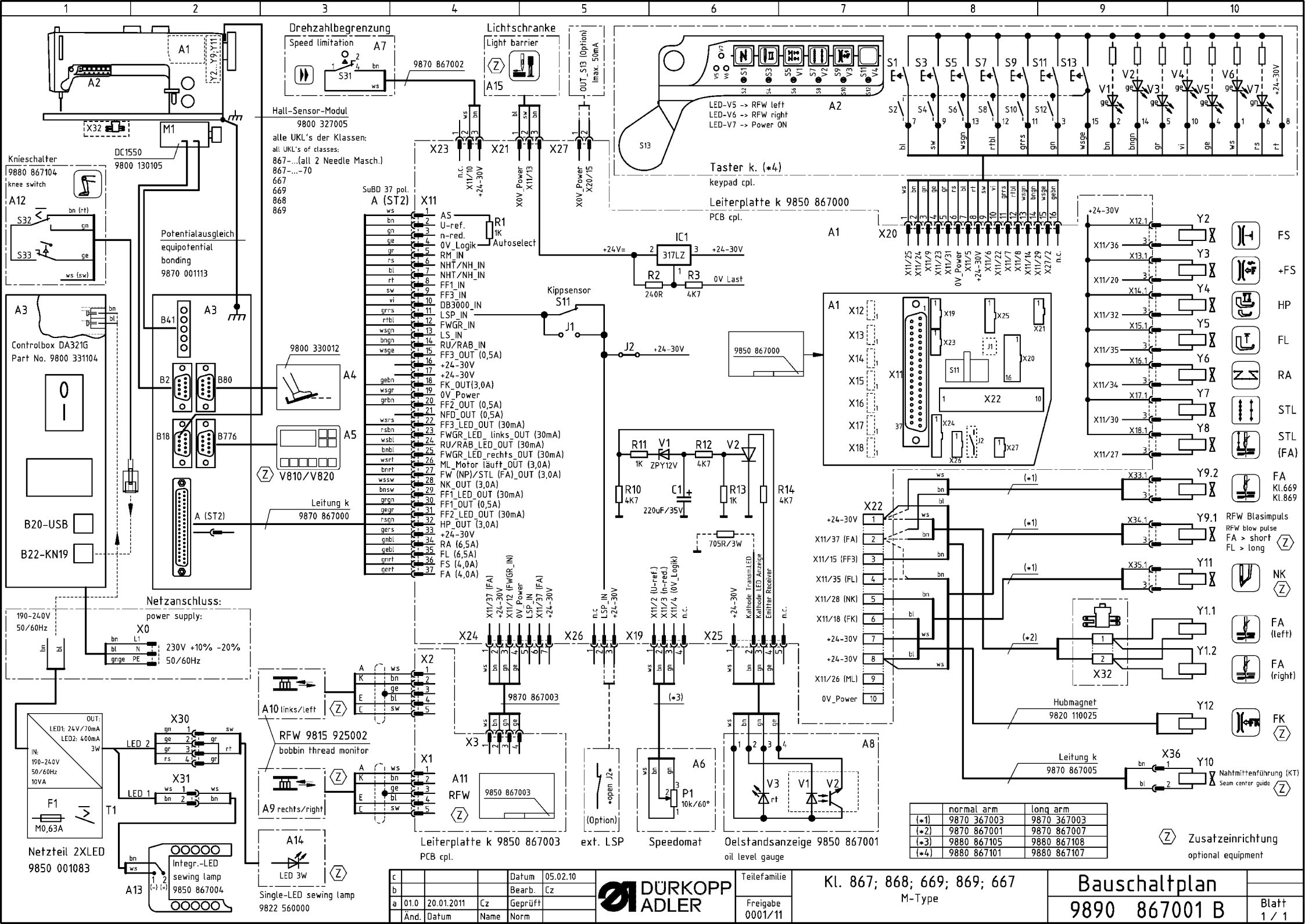
E-Nr. E-No.  Abb.-Nr. Fig.No.	Für Unterklasse / For Subclass  Verwendungszweck / Use	Material No. / Material Nr.	Stichplatte	Transporteur	Presserfuß	Transp. Fuß													
			Throat plate	Feed dog	Presser foot	Feeding foot	④	⑤	③	②	①								
			Stichplatte / Throat plate	Schieber, links / Slide, left	Schieber, rechts / Slide, right	Stichlochgröße / Stitch hole size mm	Sägeverzahnung / Serrated	Säge-schrägverzahnung / Serrated, oblique mm	Kreuzverzahnung / Cross toothed mm	Drückenfuß / Presser foot	Unverzahnung / Non toothed	Hüpfenfuß, kreuzverz. / Skipping f., cross toothed	Ausgleichfuß / Compensating foot	Kreuzverzahnung / Cross toothed mm	Unverzahnung / Non toothed	Seitenblech / Lateral cover	Seitenblech / Lateral cover	Nadelhalter / Needle holder	Nadelsystem / -dicke / Needle system / -size
E9/5	-180010; -180112; -180312 Näheinrichtung für Kantennäharbeiten ab 1 mm rechts der Nadel, Nadelstärke Nm 80-120, Stichtlänge max. 5 mm, für feines Nähgut. Sewing equipment for stitching on edges, from 1 mm on the right from the needle, needle size Nm 80-120, stitch length max. 5 mm, for fine material.	0669 E00905	0659 200060			Ø 1,7	0659 210050			0659 220053				0659 220063					134-35/120
E10/6	-180010; -180112; -180312 Näheinrichtung, Nadelstärke Nm 100-140, Stichtlänge max. 6 mm, für mittelschweres Nähgut. Sewing equipment, needle size Nm 100-140, stitch length max. 6 mm, for medium weight material.	0669 E01006	0659 200050			2,1 x 3	0659 210040			0659 220013				0069 221213					134-35/130
E11/6	-180010; -180112; -180312 Näheinrichtung, Nadelstärke Nm 80-120, Stichtlänge max. 6 mm, für feines Nähgut. Sewing equipment, needle size Nm 80-120, stitch length max. 6 mm, for fine material.	0669 E01106	0659 200080			Ø 1,7	0659 210080			0659 220033				0069 221143					134-35/120
E12/6	-180010; -180112; -180312 Näheinrichtung mit Biesenfüßen, Nadelstärke Nm 80-120, Stichtlänge max. 6 mm, für feines Nähgut. Sewing equipment with piping foot, needle size Nm 80-120, stitch length max. 6 mm, for fine material.	0669 E01206	0659 200080			Ø 1,7	0659 210080			0869 220063				0869 220104					134-35/120

Teile-Nr./Part-No.	Tafel/Table	Teile-Nr./Part-No.	Tafel/Table	Teile-Nr./Part-No.	Tafel/Table	Teile-Nr./Part-No.	Tafel/Table	Teile-Nr./Part-No.	Tafel/Table
0002 007504 9500	28	0272 000151	27	0367 315014	5	0659 140100	27	0659 160290	6
0031 010320	34	0272 070886	26	0367 315024	5	0659 140110	27	0659 160300	6
0037 001280	16,17	0281 380114	36	0367 315130	5	0659 140120	27	0659 160310	6
0053 000350	16	0291 000159	3	0367 315223	5,6,8	0659 140130	27	0659 160350	7
0061 001050	16,17	0291 000334	18	0367 315234	5	0659 140140	27	0659 160364	18
0067 150170	26	0291 000347	23	0367 385030	22	0659 140154	2	0659 160384	18
0077 110230	36	0291 000537	22	0367 385133	3	0659 140160	26	0659 200214	26
0099 004800	37	0291 000538	22	0367 495010	23	0659 140170	26	0659 310023	4
0099 004910	16,17	0367 105083	5	0367 595124	40	0659 140180	27	0659 310033	4
0104 250010	36	0367 105180	5	0396 111320	36	0659 150020	13	0659 350013	14
0211 000025	13	0367 105810	2	0396 310080	27	0659 150023	13	0659 350014	14
0211 000699	36	0367 105910	28	0467 110220	16,17	0659 150030	13	0659 350030	14
0211 001109	12	0367 105950	39	0491 030652	19,40	0659 150053	13	0659 350053	14
0211 001124	12	0367 110340	16,17	0556 000821 A	18	0659 150054	13	0659 350063	14
0211 001129	12	0367 110360	16,17	0570 000572	39	0659 160024	6	0659 350073	14
0212 000541	26	0367 120100	3	0570 001252	12	0659 160033	6	0659 350080	14
0216 000070	13	0367 125020	5,7	0570 001847	20,21,40	0659 160043	6	0659 350100	14
0216 000591	15	0367 125194	3	0659 100010	37	0659 160050	6	0659 350110	14
0219 000321	23	0367 135200	10,40	0659 100054	2	0659 160060	6	0659 350120	14
0223 000450 K	37	0367 145110	8	0659 120013	3,9	0659 160103	6	0659 350130	14
0223 000454	37	0367 145180	5	0659 130020	9	0659 160104	6	0659 350154	14
0223 000481	37	0367 150850	22	0659 130040	9	0659 160163	7	0659 350160	14
0223 000483	37	0367 155060	12	0659 130050	9	0659 160173	7	0659 380010	13,14
0244 000403	15	0367 155154	13	0659 130060	9	0659 160200	7	0659 380020	22
0244 000700	2,5,6,8,12,13	0367 156020	12	0659 130070	9	0659 160204	7	0659 380030	22
0245 001660 A	12,37	0367 156034	12	0659 130084	37	0659 160220	6	0659 380040	22
0265 000751	22	0367 156044	12	0659 140024	2	0659 160233	6	0659 380050	13,14
0265 000911	16	0367 156050	12	0659 140030	2	0659 160243	6	0659 380060	22
0271 000275	15	0367 156130	12	0659 140043	2	0659 160253	18	0659 380100	22
0271 000474	22	0367 156140	12	0659 140070	26	0659 160260	6	0659 490010	29,30,31
0271 001028	12	0367 165120	5	0659 140080	26	0659 160270	6	0659 490030	29,30,31
0271 001639	18	0367 165970	11	0659 140090	27	0659 160280	7	0659 510030	37

Teile-Nr./Part-No.	Tafel/Table	Teile-Nr./Part-No.	Tafel/Table	Teile-Nr./Part-No.	Tafel/Table	Teile-Nr./Part-No.	Tafel/Table	Teile-Nr./Part-No.	Tafel/Table
0667 100050	3	0667 115440	17	0667 165130	5	0667 315314	5	0744 001155	17
0667 105023	24,25	0667 115444	17	0667 165190	19	0667 315320	5	0744 001793 A	35
0667 105024	25	0667 115490	16,17	0667 165210	19,40	0667 315330	5	0744 001793 B	35
0667 105040	1	0667 115514	16	0667 165220	19,40	0667 315354	25	0744 001796	35
0667 105053	1	0667 115520	16,17	0667 165234	18	0667 315364	24,25	0791 000007	39
0667 105060	23	0667 115530	16,17	0667 165243	18	0667 315433	38	0791 001081	36
0667 105120	23	0667 115590	16,17	0667 165250	18	0667 385013	5,6	0791 001094	36
0667 105144	23	0667 115600	16,17	0667 165260	18	0667 385033	22	0791 001096	36
0667 105190	24	0667 115610	16,17	0667 165284	18	0667 385143	22	0791 580100	36
0667 105254	24	0667 115620	16,17	0667 165290	18	0667 385174	22	0797 003031	35
0667 110340	23	0667 115630	16,17	0667 165560	37	0667 385180	23	0798 000677	29,30,31
0667 115070	16	0667 115640	16,17	0667 165570	19,40	0667 385220	22	0798 003292	31
0667 115080	16	0667 115730	39	0667 165700	19	0667 385230	6	0798 120213	39
0667 115090	16	0667 125060	4	0667 170120	15	0667 495093	20,21	0798 120401	38,39
0667 115120	16,17	0667 125100	3	0667 175030	15	0667 495120	40	0798 447914	28,36,39
0667 115130	16	0667 125160	3,7	0667 175034	15	0667 495290	20,21	0798 500088	28
0667 115134	16	0667 125243	3	0667 175040	15	0667 495350	39	0867 110034	17
0667 115140	16	0667 125254	3	0667 175060	15	0688 130280	8	0867 110250	16,17
0667 115150	16	0667 135013	8	0667 295050	39	0688 130290	8	0867 110280	16
0667 115160	16	0667 135033	8	0667 310563	5	0699 979104	6,22	0867 110340	16
0667 115170	16,17	0667 135094	8	0667 315053	5	0699 979265	38	0867 110550	39
0667 115180	16,17	0667 135103	8	0667 315113	5	0699 989250	23,24,25	0867 160620	5,6
0667 115203	17	0667 135124	8	0667 315164	5	0699 989250	24	0867 160630	5
0667 115210	17	0667 135190	5	0667 315174	11	0699 989250	25	0867 160640	5
0667 115250	16,17	0667 135204	10,40	0667 315203	4	0700 000043	32,33,34	0867 170184	15
0667 115280	23	0667 135294	40	0667 315243	4	0700 000044	32,33,34	0867 172050	15
0667 115290	16,17	0667 135300	5	0667 315253	4	0700 000045	32,33,34	0867 172060	15
0667 115354	17	0667 145400	37	0667 315273	5	0700 000050	32,33,34	0867 172083	15
0667 115360	16	0667 155550	22	0667 315280	5	0700 065901	33	0867 172103	15
0667 115390	37	0667 160170	18	0667 315294	5	0700 065902	32	0867 172110	15
0667 115420	16	0667 160350	18	0667 315300	24,25	0700 065904	34	0867 172120	15
0667 115430	16	0667 160480	5,6	0667 315310	5	0742 002096	35	0867 310430	5

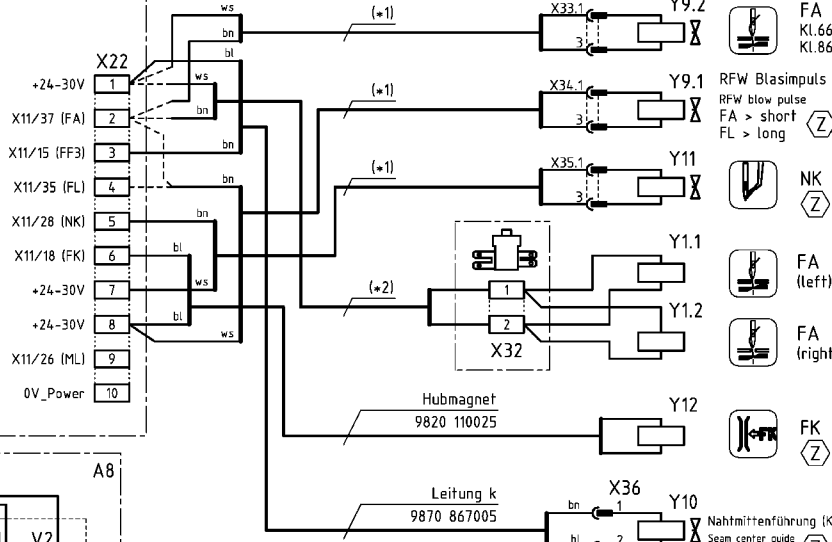
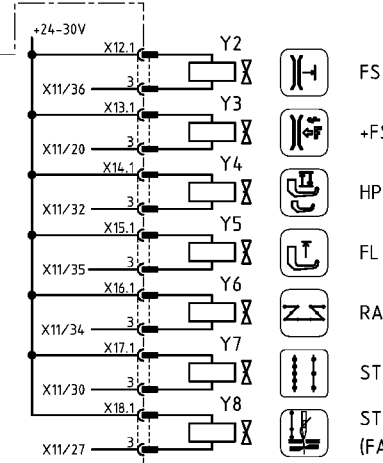
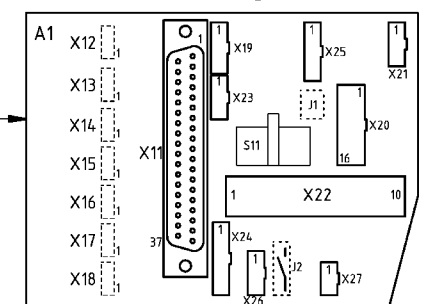
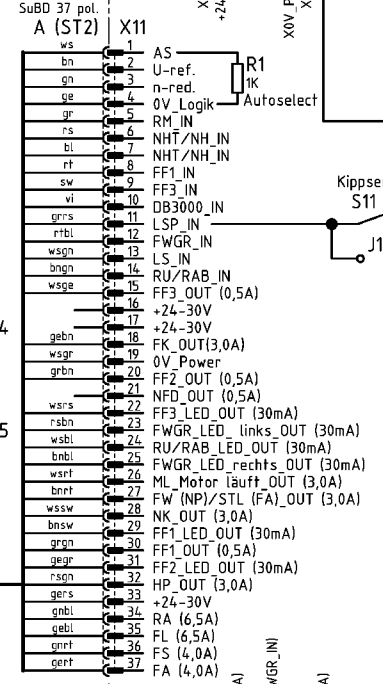
Teile-Nr./Part-No.	Tafel/Table	Teile-Nr./Part-No.	Tafel/Table	Teile-Nr./Part-No.	Tafel/Table	Teile-Nr./Part-No.	Tafel/Table	Teile-Nr./Part-No.	Tafel/Table
0867 310440	5	9081 200303	36	9202 002078	3,18	9204 201667	3,15,19,20,21,22,40	9207 170437	23,28,29,30,36,39
0867 490010	30,37	9081 200500	39	9202 002087	19,29,30,31			9207 170847	34
0867 490024	23,39	9081 200820	36	9202 002097	18,28	9204 201677	14	9207 170857	29,30,31,33,34
0867 490294	40	9081 300001	39	9202 002098	4,8,14,18	9204 201697	22	9207 171057	32,33
0867 490380	29,30	9081 500010	36	9202 002107	14	9204 201698	36	9217 300507	16,17
0867 490400	20,21	9081 500051	39	9202 002877	38	9204 201727	9	9225 201750	3
0867 590014	38	9120 420080	13	9202 002888	18	9204 202037	39	9225 201770	16,17,23,28,39
0867 590354	40	9122 200121	2	9202 002918	5	9204 202067	39	9231 000387	8
0867 590364	40	9122 200161	1	9202 002927	8,27,35	9204 211997	5,18,23,24,25,30,37	9231 011137	37
0867 590464	40	9122 322200	4	9202 003027	34	9204 212057	23,27,37	9231 110037	15,40
0867 590984	39	9126 100141	14	9202 003738	23	9204 212997	2	9231 110057	14
0869 100020	27	9126 100161	6	9202 022467	6	9204 212997	2	9231 110137	32,33,34
0869 100040	27	9126 100162	6	9202 022477	29,30	9204 301467	20,21	9234 000067	18
0891 003342	20	9126 102520	5,18	9202 022497	6,7,31	9204 301487	15	9234 000087	27
0907 020270	34	9126 102540	5,6,18	9202 100957	6,27	9204 302217	11,14,18,19	9301 102203	5
0911 000290	39	9126 300201	4	9203 003077	38	9204 431657	17	9301 102831	26
0911 000478	20,21,38	9129 024235	3	9203 003097	20,21,38	9204 432647	6,14	9302 000100	22
0933 000075	2	9130 104070	29,30,31	9203 003107	40	9204 432697	26	9305 100350	16,17
0933 001544	22	9130 221190	2	9203 003157	38	9204 451657	26	9330 000067	16,17
0933 022567	26	9130 500750	29,30,31	9203 100002	16,17	9205 101847	3	9330 000087	3,4,6,14,16,17,18,22,29,30,31,38,39
0993 904247	39	9190 100108	23	9203 100021	7	9205 101868	39		
0995 340617	36	9190 100155	24,25	9203 100617	29,30,31	9205 102303	5	9330 000088	36
0998 881610	5,19,40	9190 100171	26	9203 312412	3	9205 102464	18	9330 000097	2,7,37,39
0998 881630	6	9190 400120	18	9203 313022	14	9205 102467	1,4,5,6,7,8,11,14,15,27	9330 000107	29,30,31,39
0999 201114	27	9199 000004	21	9203 313047	38	9205 102477	2,3,6,9,14,16,18	9330 000127	32,33,34
0999 220752	22	9201 013797	37	9204 101657	5	9205 102513	14	9330 000177	36
0999 240408	20	9201 113297	29,30,31	9204 200447	21	9205 102787	37	9330 200117	27
9041 100015	5,6,7,22	9201 113677	37	9204 200517	20,21,38,40	9205 102787	37	9330 700107	24,25
9041 100025	3,6	9201 113697	32,33,34	9204 201067	15,20,21	9206 100637	22	9330 900117	27,32,33,34
9041 100030	13,14	9202 001678	15	9204 201647	16,17,23,27	9206 200087	34	9330 900127	37
9041 100035	22	9202 002057	2,5,13,19,22,40	9204 201657	3,29,30,31	9206 200097	34	9332 500137	16,17
9041 100203	22,36	9202 002077	6,23,28,38,39			9207 170227	29,30,31,32,33,34,39	9333 000090	27

Teile-Nr./Part-No.	Tafel/Table	Teile-Nr./Part-No.	Tafel/Table	Teile-Nr./Part-No.	Tafel/Table	Teile-Nr./Part-No.	Tafel/Table	Teile-Nr./Part-No.	Tafel/Table
9334 001630	3,5,15,18,27	9731 005004	10,11,14,17,18, 19,20,21,38,40	9815 301096	21	9840 133012	28,36,39	MG53 002501	32,33,34
9334 001640	4,14			9815 310008	20,21	9840 133013	28,39	MG53 007511	32
9352 000080	7,13	9731 007031	7,13,14,2	9815 310009	20,21	9840 135012	28,36,39	MG53 007921	35
9352 000163	6	9731 007035	3,22	9820 110037	39	9850 001083	36,39	MG53 007922	35
9352 600118	34	9740 000607	24,25	9822 510003	28	9850 001089	36,39	MG55 000501	32
9353 000470	1,2	9742 300190	11	9822 510013	28	9850 001309	29,30	MG55 000502	33
9354 010210	2	9742 300195	10,40	9822 560000	39	9850 001311	30	MG55 007510	33
9354 400800	22	9780 000108	35	9822 610000	28	9850 001320	29	MG55 007915	33
9357 000070	5,9,10,11,15,18,2 7,40	9790 000220	38	9822 642027	28	9850 001340	30	MG56 000505	34
		9790 000460	22	9825 810302	28	9850 867000	20,21	MG56 002005	34
9357 000080	14,16	9790 010010	40	9825 810417	31	9850 867001	22	MG56 002010	34
9357 000090	4,5	9790 200000	20,21,40	9830 501010	20,21	9870 001033	29	MG56 007501	34
9357 000100	9,18,27	9790 200001	40	9835 901005	39	9870 001113	36	N800 075013	38
9357 000120	5,18	9790 201000	20,21	9840 104001	28,39	9870 367003	20,21,38	N800 080003	38
9380 521220	37	9790 201001	37,40	9840 120001	29,30,31	9870 767019	31	N800 080004	38
9401 000140	27	9800 130104 R	31	9840 120003	23,28,29,30, 36,39	9870 867000	31	Z132 001452	38
9401 000194	29,30	9800 130105	31			9870 867009	40		
9401 000204	29,30	9800 170040	29,30	9840 120025	29,30,31,40	9880 001001	29,30,31		
9700 100094	11	9800 210001 R	30	9840 120026	14,23,28,39,40	9880 001005	29,30		
9700 100100	14,18,19	9800 210002 R	29	9840 120027	6	9880 669002	31		
9700 100103	10,40	9800 327005	31	9840 120030	36	9880 669003	31		
9710 061200	20,21,38,40	9800 327007	29,30	9840 120060	29,30,31	9880 669004	31		
9710 900011	21	9800 330009	31	9840 120104	22	9880 669005	31		
9710 900031	20,21,38,40	9800 330010	31	9840 120105	19,22	9880 867100	28		
9710 900047	21	9800 330012	31	9840 121001	14,23,28,36,38,39	9880 867101	21		
9710 900073	20	9800 331104	31	9840 121002	40	9880 867102	23,39		
9710 920012	20,21,38,40	9805 791113	31	9840 123002	29,30	9880 867103	39		
9710 982003	20,21,38,40	9815 301009	20	9840 123002	30	9880 867105	11		
9710 982005	40	9815 301079	20,21	9840 123003	23,28,29,30, 31,36,39	9880 867110	20		
9710 982006	21	9815 301081	21			MG43 000062	32,33,34		
9731 001035	22	9815 301090	20,21	9840 130007	22	MG43 000401	34		
9731 002001	35	9815 301091	20,21	9840 132015	28,39	MG43 000484	31		



**Hall-Sensor-Modul**  
9800 327005

alle UKL's der Klassen:  
all UKL's of classes:  
867... (all 2 Needle Masch.)  
867...-70  
667  
669  
868  
869



	normal arm	long arm
(*1)	9870 367003	9870 367003
(*2)	9870 867001	9870 867007
(*3)	9880 867105	9880 867108
(*4)	9880 867101	9880 867107

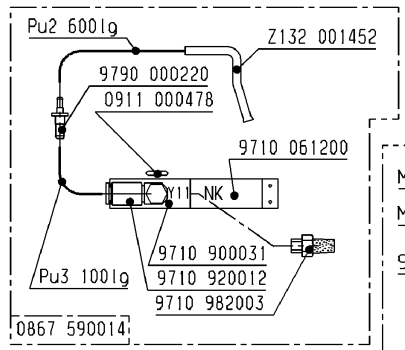
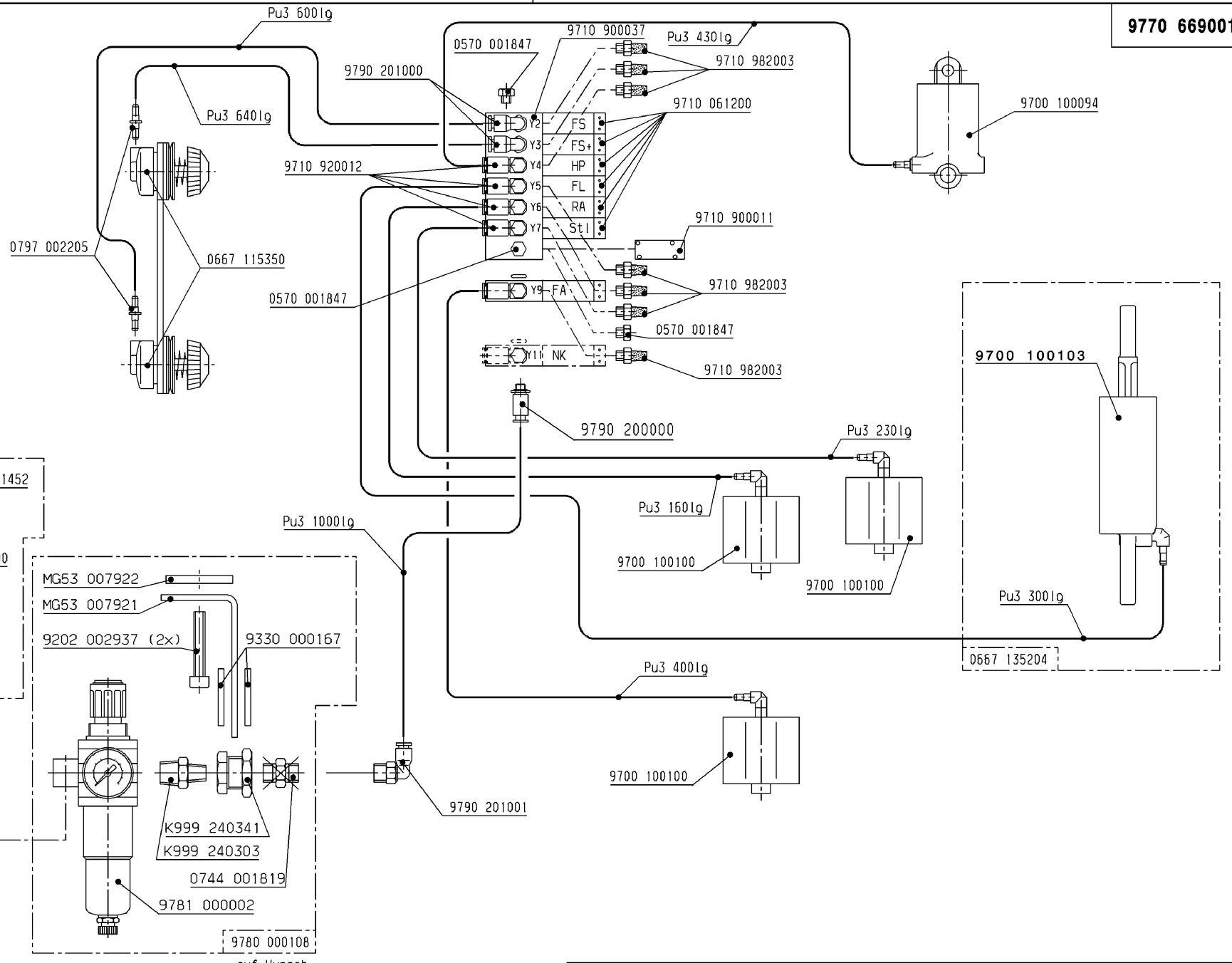
(Z) Zusatzeinrichtung  
optional equipment

c	Datum	05.02.10
b	Bearb. Cz	
a	01.0 20.01.2011 Cz	
Änd.	Datum Name Norm	

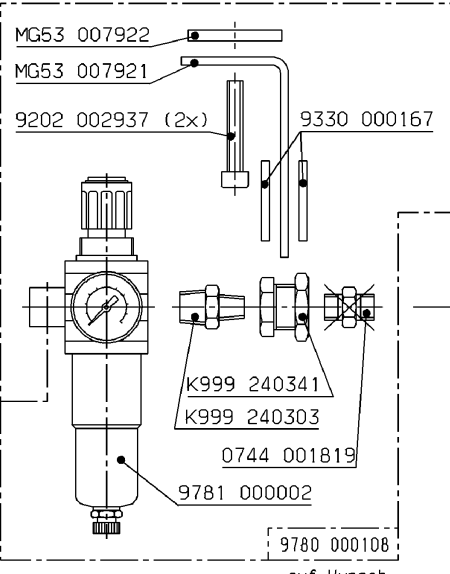
**DURKOPP ADLER**

Teilefamilie Kl. 867; 868; 669; 869; 667  
M-Type

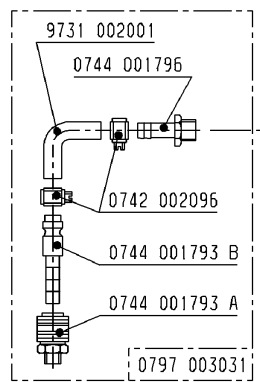
Freigabe 0001/11



auf Wunsch  
on request



auf Wunsch  
on request




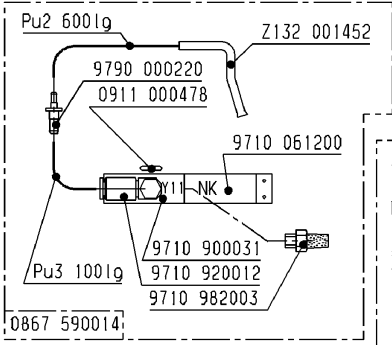
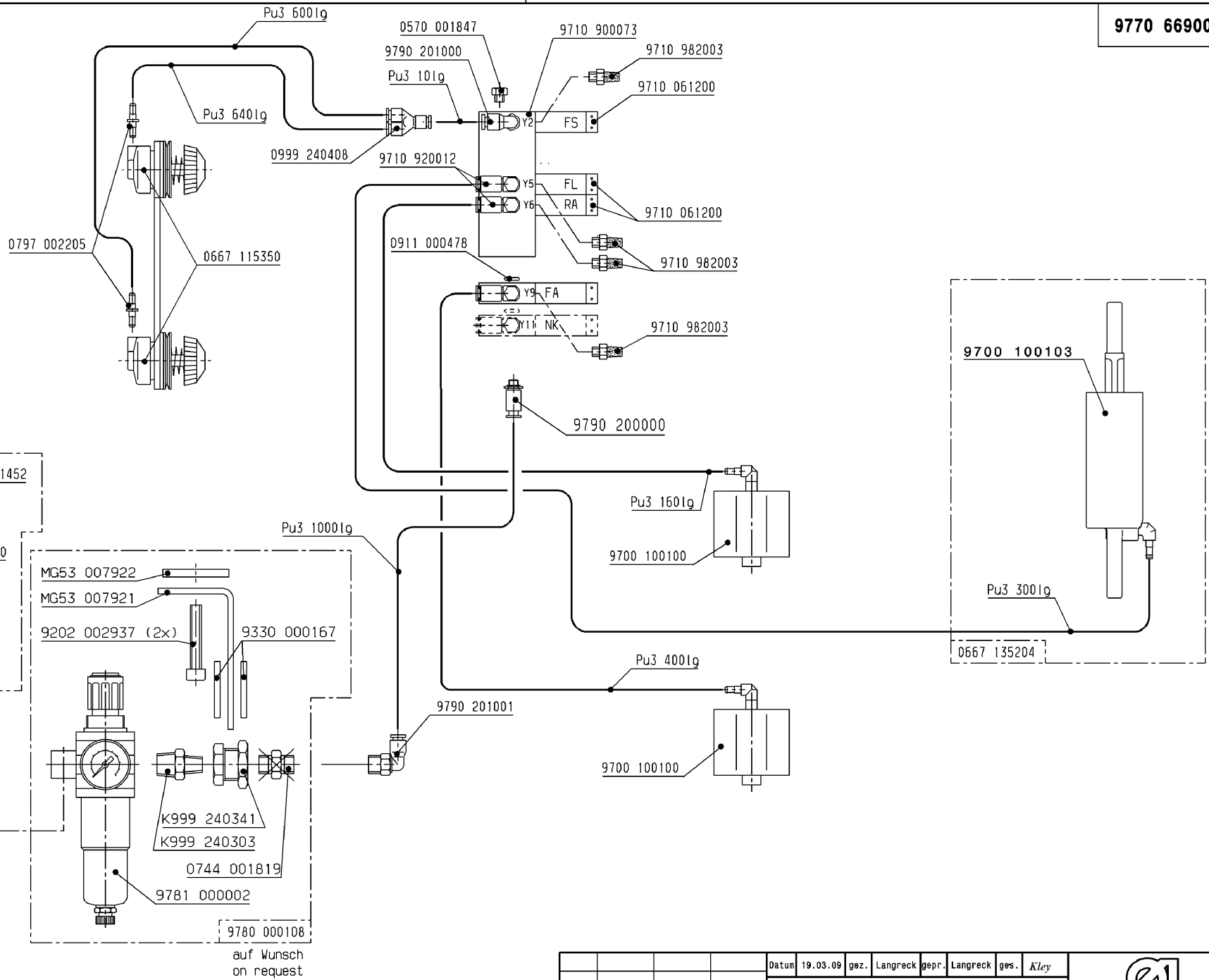
auf Wunsch  
on request

Schlauch Hose	Teile-Nr. (Meterware) Part-No. (Yarded goods)
PU2	0699 979265
PU3	9731 005004

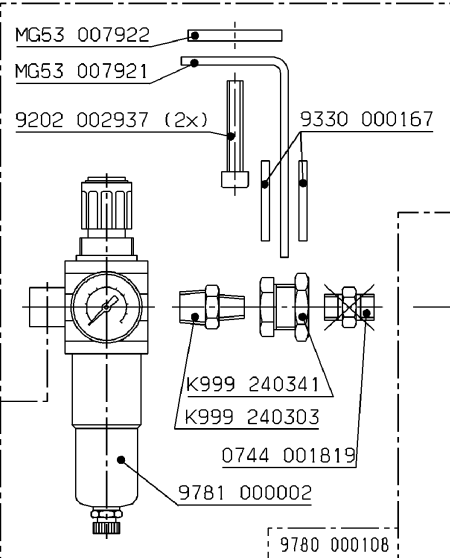
Änd.	Datum	gez.	gepr.

Datum	19.03.09	gez.	Langreck	gepr.	Langreck	ges.	Kley
Pneu.-Geräteplan für Pneu.-Elements-Plan for 0669-180312							

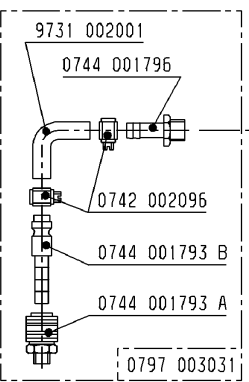
  
**DÜRKOPP ADLER AG**  
**9770 669001**  
 Blatt 1 Blattz. 2



auf Wunsch  
on request



auf Wunsch  
on request



auf Wunsch  
on request

Schlauch Hose	Teile-Nr. (Meterware) Part-No. (Yarded goods)
PU2	0699 979265
PU3	9731 005004

Änd.	Datum	gez.	gepr.

Datum	19.03.09	gez.	Langreck	gepr.	Langreck	ges.	Kley
Pneu.-Geräteplan für Pneu.-Elements-Plan for 0669-180112							

DÜRKOPP ADLER AG

**9770 669001**

Blatt 2 Blattz. 2