



MANUALE ISTRUZIONI

BR-868

CATALOGO RICAMBI



www.bramac.it

TORCHIETTO UNIVERSALE

Leggere attentamente il presente manuale prima di mettere in funzione la macchina

Versione 2022

Sicurezza

Direttive

In aggiunta alle presenti istruzioni, osservare anche le disposizioni e norme di legge generali ed altre (anche quelle del paese in cui viene installata la macchina) e le disposizioni vigenti in materia di difesa ambientale!

Osservare sempre le vigenti disposizioni nazionali dell'ente antinfortuni o di altre autorità di controllo! Visionare attentamente tutti gli avvisi e i segnali di pericolo presenti sulla macchina.

Norme generali di sicurezza

- Usare la macchina solo dopo aver preso visione delle relative istruzioni; la macchina dovrà essere usata solo da operatori appositamente addestrati!
- Usare la macchina solo conformemente alla sua destinazione, tenendo conto di tutte le pertinenti norme di sicurezza.
- Per la sostituzione di pezzi della macchina, l'abbandono del posto di lavoro e gli interventi di manutenzione, spegnere la macchina staccando la spina dalla presa di corrente o azionando l'interruttore generale!
- I lavori di manutenzione ordinaria giornaliera devono essere eseguiti esclusivamente da personale appositamente addestrato!
- Riparazioni e lavori di manutenzione straordinaria devono essere eseguiti esclusivamente da personale qualificato o appositamente addestrato!
- Gli interventi su apparecchi elettrici devono essere eseguiti esclusivamente da personale qualificato!
- Non eseguire lavori su componenti ed apparecchiature sotto tensione!
- Per modifiche della macchina, osservare assolutamente tutte le pertinenti norme di sicurezza!
- Per riparazioni utilizzare esclusivamente pezzi di ricambio da noi autorizzati! Facciamo presente esplicitamente che ricambi ed accessori non di nostra consegna non sono stati da noi né testati né autorizzati. Il montaggio e/o l'uso di tali prodotti può quindi eventualmente modificare negativamente le caratteristiche costruttive di fabbrica della macchina. Non rispondiamo di danni causati dall'uso di pezzi non originali.
- La macchina è progettata per il funzionamento con un solo operatore.
- Controllare il funzionamento di tutte le attrezzature a intervalli periodici.
- La macchina è stata progettata per tagliare e smussare pellami o materiali simili alla pelle.
- E' severamente vietato utilizzare la macchina oltre il suo ambito di applicazione e in violazione delle norme di sicurezza.

Destinatari del manuale

Movimentatori

Devono essere in grado di sistemare, eventualmente il prodotto in un apposito imballo, e verificare la corretta posizione rispetto all'imballo, chiudendolo adeguatamente. Devono effettuare, se necessario, il disimballo nel rispetto delle istruzioni indicate nel manuale d'uso e manutenzione e/o sull'imballo. Le operazioni sopra descritte sono eseguite con l'ausilio eventuale di dispositivi di sollevamento in condizioni di sicurezza per le persone, per il prodotto e per l'ambiente.

Trasportatori

Devono essere in grado di porre il prodotto, eventualmente imballato su di un mezzo di trasporto, se necessario con l'ausilio di dispositivi di sollevamento e di contenimento, stivarlo e posizionarlo in modo idoneo, trasportare il prodotto stesso a destinazione e scaricarlo dal mezzo di trasporto, compiendo in senso inverso le operazioni sopra menzionate e compiendo tutte queste operazioni in condizioni di sicurezza per le persone, per il prodotto e per l'ambiente.

Installatori

Devono porre, per delega esplicita o implicita dell'acquirente e con la collaborazione del venditore, il prodotto in condizioni di funzionamento sicuro per le persone, per il prodotto stesso e per l'ambiente, fornendo all'utente/utilizzatore le informazioni fondamentali di uso e manutenzione in condizioni di sicurezza.

Manutentori

Devono compiere le normali operazioni di controllo, di verifica, di regolazione ed, eventualmente, di piccole riparazioni, secondo il piano di manutenzione previsto dal produttore e in condizioni di sicurezza per le persone, per il prodotto e per l'ambiente.

Riparatori

Devono effettuare una diagnosi dei guasti e dei comportamenti anomali del prodotto, eventualmente avvalendosi delle informazioni fornite dall'utente, ovviare alle avarie, effettuando le necessarie riparazioni, sostituzioni e regolazioni che restituiscano al prodotto la capacità di funzionare correttamente e in condizioni di sicurezza per le persone, per il prodotto stesso e per l'ambiente.

Demolitori

Devono essere in grado di riconoscere quando è conveniente la demolizione del prodotto e smontarlo nelle parti che lo costituiscono, eventualmente selezionando i relativi materiali, eliminando in modo sicuro e corretto dal punto di vista ambientale le parti non riutilizzabili ed avviando le altre al riciclo.

Utenti/utilizzatori

Devono essere in grado di azionare il prodotto in condizioni di sicurezza per le persone, per il prodotto stesso e per l'ambiente, interpretare una elementare diagnostica dei guasti e delle condizioni di funzionamento anomale e compiere semplici operazioni di regolazione, di verifica, di manutenzione.

Sicurezza sul luogo di lavoro.

- Mantenere pulita la postazione di lavoro, assicurarsi che ci sia un'illuminazione adeguata e tenere attrezzi di lavoro lontano dalla macchina.
- Riordinare l'attrezzatura dopo l'uso negli appositi contenitori.
- I dispositivi di sicurezza non devono essere trascurati o disabilitati.
- La macchina deve essere fornita di un coprilama di protezione.

Norme di sicurezza per l'uso.

- Indossare guanti e indumenti protettivi quando si usano strumenti di taglio affilati.
- Conservare gli strumenti (ricambi) nello specifico cassetto.
- Rimuovere gli strumenti (chiavi e sistemi di misura) dal piano di lavoro.

Trasporto, norme di sicurezza.

- Utilizzare attrezzature di sollevamento adeguate durante l'installazione e la movimentazione della macchina.
- Evitare la collisione della macchina durante il sollevamento e il trasporto.
- Prevenire la caduta della macchina prendendo adeguati accorgimenti per la sua movimentazione.
- Il produttore non risponde del trasporto all'interno dell'azienda del cliente e nei singoli luoghi d'impiego. Fare attenzione che le macchine siano trasportate unicamente in posizione verticale.

Norme di sicurezza per l'installazione e il funzionamento.

- Leggere, prestare attenzione a tutte le avvertenze di sicurezza presenti nella macchina.
- Assicurarsi che tutti i dispositivi di sicurezza siano installati prima dell'avvio della macchina.
- Non rimuovere le protezioni durante le lavorazioni.
- Prima di avviare la produzione, controllare lo stato degli utensili.
- Durante il funzionamento e la manutenzione, evitare eccessive vibrazioni e rumori.



La Ditta “BRAMAC Srl”, quale ditta costruttrice della macchina

“TORCHIETTO UNIVERSALE”,
declina ogni responsabilità per danni riconducibili a uso improprio, a negligenza ed alla mancata osservanza delle norme di sicurezza descritte nel presente manuale.



Viene inoltre declinata ogni responsabilità relativamente ai danni occorrenti durante il trasporto, il disimballaggio e la movimentazione.



Quando la macchina è stata installata in azienda, il Datore di lavoro deve effettuare la valutazione dei rischi relativa all'utilizzo della macchina, in relazione alla sua struttura produttiva ed alle relative fasi di: impiego, manutenzione, pulizia, ecc..

Tale valutazione deve essere effettuata in accordo con quanto previsto dal Testo Unico sulla Sicurezza sul Lavoro D.Lgs 81/2008 e sue successive modifiche ed integrazioni. Per utilizzi in altre nazioni, fare riferimento alle legislazioni vigenti.

Trasporto e movimentazione

La macchina in oggetto è stata assemblata e imballata all'interno della ditta BRAMAC Srl. Le dimensioni e la massa della macchina (a vuoto) sono:

| | | |
|--------------------|------|----|
| L = Larghezza | 0,70 | m |
| P = Profondità | 0,50 | m |
| H = Altezza | 1,05 | m |
| m = Massa macchina | | kg |

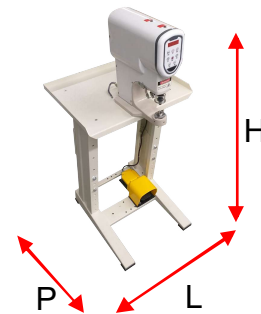


Tabella 5 - Dimensioni e massa della macchina

Movimentazione

ATTENZIONE



Le operazioni di scarico devono essere effettuate esclusivamente da personale esperto ed autorizzato con l'ausilio di un'adatta gru e di adatte catene o fasce oppure mediante un adatto carrello elevatore.



Verificare che la portata del mezzo di movimentazione sia compatibile con le masse da movimentare.



Mettere in atto tutte le procedure di sicurezza previste dalla legislazione vigente. Porre la massima attenzione affinché il carico durante la movimentazione sia stabile.



Durante la movimentazione porre la massima attenzione al carico sospeso.



Durante la movimentazione indossare adatti DPI.



INDOSSARE LE SCARPE PROTETTIVE



E' OBBLIGATORIO USARE I GUANTI



E' OBBLIGATORIO USARE L'ELMETTO









Effettuare la movimentazione solamente dopo essersi assicurati che nella zona di movimentazione non siano presenti persone o animali o cose che potrebbero ostacolare la movimentazione stessa.

Movimentazione tramite carrello

Dopo aver scaricato la macchina dal mezzo di trasporto, essa viene movimentata mediante transpallet o carrello elevatore.

ATTENZIONE

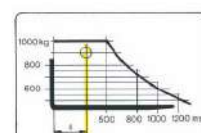
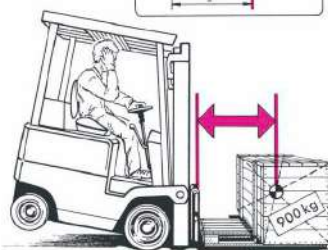
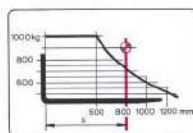
-  Le operazioni di scarico debbono essere effettuate esclusivamente da personale esperto ed autorizzato, con l'ausilio di un adatto sistema di movimentazione (carrello elevatore o transpallet compatibile con la massa da movimentare).
-  Mettere in atto le raccomandazioni di sicurezza relative alla movimentazione;
-  Verificare che la portata del mezzo di movimentazione sia compatibile con le masse da movimentare;
-  Porre la massima attenzione affinché il carico durante la movimentazione sia stabile;
-  Mettere in atto tutte le procedure di sicurezza previste dalla legislazione vigente;
-  Durante la movimentazione porre la massima attenzione al carico sospeso e verificare l'assenza di persone, cose o animali che potrebbero ostacolare i movimenti e causare o subire pericoli.

**ATTENZIONE ALL'USO DEI CARRELLI ELEVATORI**

È VIETATO L'USO DEL CARRELLO ELEVATORE A PERSONALE NON AUTORIZZATO ESPRESSAMENTE DAL TITOLARE E CHE NON ABBAIA RICEVUTO LA NECESSARIA FORMAZIONE, COSÌ COME PREVISTO DALLA LEGISLAZIONE VIGENTE.



**Attestato
Corso di
Formazione
Per
Carrellisti**

NO**SI**

Disposizione della macchina

La macchina deve essere installata tenendo conto di quanto richiesto dalla legislazione vigente: Direttive specifiche, Testo Unico sulla Sicurezza sul Lavoro D.Lgs 81/2008 e successive modifiche ed integrazioni, normativa vigente in materia antincendio e dalla norma EN ISO 14738:2008.

I progettisti dei luoghi o posti di lavoro e degli impianti rispettano i principi generali di prevenzione in materia di sicurezza e di salute

Gli installatori ed i manutentori di impianti, macchine o altri mezzi tecnici devono attenersi alle norme di sicurezza e di igiene del lavoro, nonché alle istruzioni fornite dai rispettivi fabbricanti dei macchinari e degli altri mezzi tecnici per la parte di loro competenza.

Spazio per l'addetto alla conduzione della macchina

Relativamente allo spazio disponibile per l'operatore si rammenta che la legislazione vigente prevede che il lavoratore deve disporre di una superficie di almeno 2 m² e di una cubatura non inferiore a 10 m³. I valori relativi alla superficie ed alla cubatura si intendono lordi cioè senza la deduzione di mobili, macchine ed impianti fissi. Si rammenta inoltre che la norma EN ISO 14738:2008, relativa ai Requisiti antropometrici per la progettazione di postazioni di lavoro sul macchinario, fornisce le seguenti indicazioni relativamente agli spazi minimi occupati.

Le esigenze visive del compito spesso determinano le posture del corpo da adottare. La progettazione dell'area di lavoro dovrebbe tenere conto dei seguenti fattori:

- angoli di visuale;
- distanze di visuale;
- facilità di discriminazione visiva;
- durate e frequenza del compito;
- eventuali limitazioni speciali del gruppo di utilizzatori, per esempio, occhiali o protezioni per gli occhi.

Nel caso in cui l'area di lavoro su cui concentrarsi sia leggermente laterale, le persone tendono a girare la testa per vedere meglio. Nel caso in cui l'area di visualizzazione sia collocata più su un lato, le persone tendono a girare il corpo intero. In questa situazione si dovrebbe fornire spazio per consentire a gambe e piedi di seguire il movimento del tronco. Nel caso in cui l'area di lavoro per le braccia sia spostata su un lato, le persone generalmente girano tutto il corpo per raggiungere l'area.

In tali situazioni si dovrebbe fornire spazio per consentire a gambe e piedi di seguire il movimento del tronco.

Le figure sotto riportate danno le indicazioni per le principali posizioni che possono essere assunte da un lavoratore durante lo svolgimento delle sue mansioni.

Installazione



ATTENZIONE



Le operazioni necessarie per effettuare l'installazione macchina devono essere effettuate da personale esperto.

La scelta del locale dove installare la macchina deve essere effettuata tenendo conto, oltre che delle dimensioni, della massa e del carico statico della stessa, anche di quanto sotto riportato.

L'ambiente entro il quale si desidera installare la macchina non deve risultare polveroso, la presenza di polvere può pregiudicare il corretto funzionamento delle parti elettriche e meccaniche. Inoltre, deve essere adatto allo specifico uso.

I parametri ambientali debbono essere sempre contenuti entro i seguenti valori:

Temperatura minima $\geq 5^{\circ}\text{C}$

Temperatura massima $\leq 40^{\circ}\text{C}$

Umidità relativa massima $\leq 50\%$ a 40°C . Umidità relative superiori sono ammesse a temperature inferiori (per es. 90% a 20°C)

Altitudine massima 1000 m sopra il livello del mare.



Il piano su cui s'intende poggiare la macchina deve risultare adeguato a sopportare il peso della macchina carica e deve risultare planare.

Istruzioni per l'utente

Questa macchina è adatta per cucire qualsiasi tipo di bottone a pressione su svariati indumenti, come ad esempio indumenti lavorati a maglia, sottovesti, jeans, scarpe, cappelli, prodotti in pelle, plastica, tende e prodotti in tela. La pressione del punzone può essere regolata modificando la velocità di rotazione del motore. È possibile impostare una pressione differente a seconda dello spessore del materiale o della tipologia del bottone.

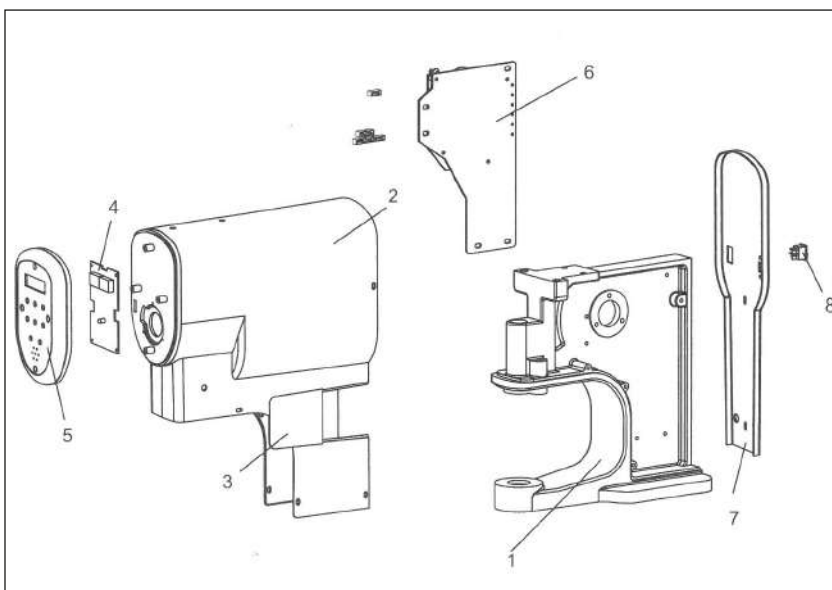
Parametri tecnici principali

Alimentazione: 230 V / 50 Hz

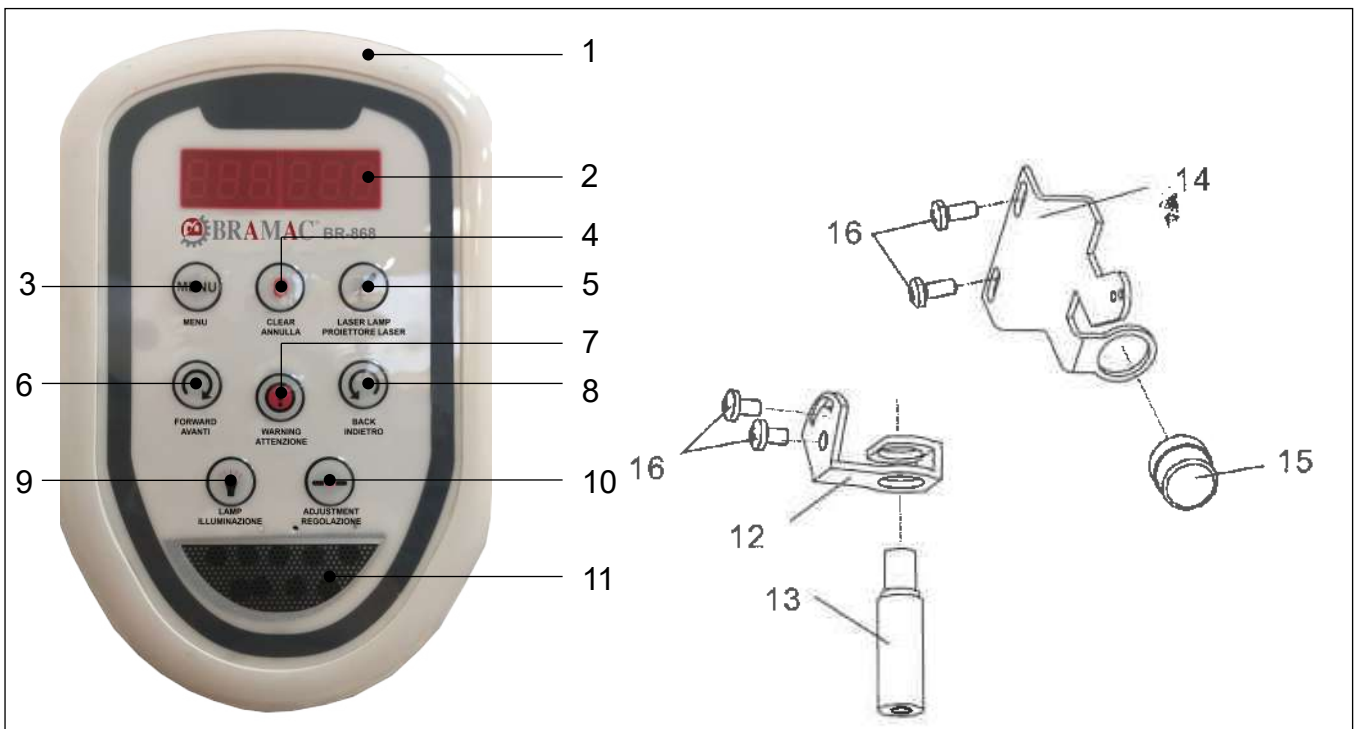
Assorbimento (pot. max): 550 W

Descrizione dell'utilizzo del macchinario

- 1) collegare la macchina alla presa di corrente.
- 2) Ogni pulsante è corredato della specifica della propria funzione.
- 3) sostituire / installare il punzone – estrarre il punzone superiore ed inferiore e sostituire con il punzone necessario. In seguito, premere i tasti “avanti” o “indietro” sul pannello di controllo per regolare la distanza tra la parte superiore ed inferiore del punzone.
- 4) regolare l'anello di sicurezza – svitare l'anello di sicurezza superiore ed inferiore abbassando il pedale, regolare la parte inferiore del punzone alla stessa altezza dell'anello di sicurezza inferiore ed avvitare l'anello di sicurezza. In seguito, regolare l'altezza dell'anello di sicurezza superiore in base allo spessore del tessuto, aumentando la distanza di sicurezza in modo da evitare infortuni. Rilasciare il pedale dopo aver regolato l'anello di sicurezza superiore.
- 5) impostare la velocità del motore – accedere al menu “funzioni”, premere “laser” per aumentare la velocità e “lamp” per diminuire. In seguito, premere nuovamente “funzioni” per confermare ed iniziare la lavorazione.



| No. | Descrizione |
|-----|-------------------------|
| 1 | Base |
| 2 | Involucro di plastica |
| 3 | Sezione per regolazioni |
| 4 | Display PCB |
| 5 | Pannello di controllo |
| 6 | PCB principale |
| 7 | Involucro posteriore |
| 8 | Interruttore |



Istruzioni per il pannello di controllo e la lampada laser:

| No. | Descrizione |
|-----|-------------------------------|
| 1 | Pannello di controllo |
| 2 | Display |
| 3 | Menu |
| 4 | Annulla |
| 5 | Lampada laser |
| 6 | Avanti |
| 7 | Attenzione |
| 8 | Indietro |
| 9 | Lampada |
| 10 | Regola |
| 11 | Speaker |
| 12 | Supporto per la lampada laser |
| 13 | Luce laser |
| 14 | Supporto per LED |
| 15 | LED |
| 16 | Vite a mezza testa tonda M4X8 |

Descrizione



AVVERTENZA

Gli elementi mobili della macchina, come richiesto dalla Direttiva 2006/42/CE, sono progettati, costruiti e disposti per evitare i rischi (compatibilmente con le funzioni svolte dalla macchina); inoltre tali elementi sono protetti da adatti ripari, schermi, opportunamente fissati alla struttura; tali ripari sono di tipo fisso.

I ripari fissi sono ancorati solidamente ed il loro fissaggio è ottenuto con sistemi che richiedono l'uso di utensili per la loro apertura.

In mancanza dei loro mezzi di fissaggio tali elementi non rimangono al loro posto.

Per migliorare la qualità delle figure, alcuni ripari potrebbero non essere visibili nelle foto presenti in questo manuale.

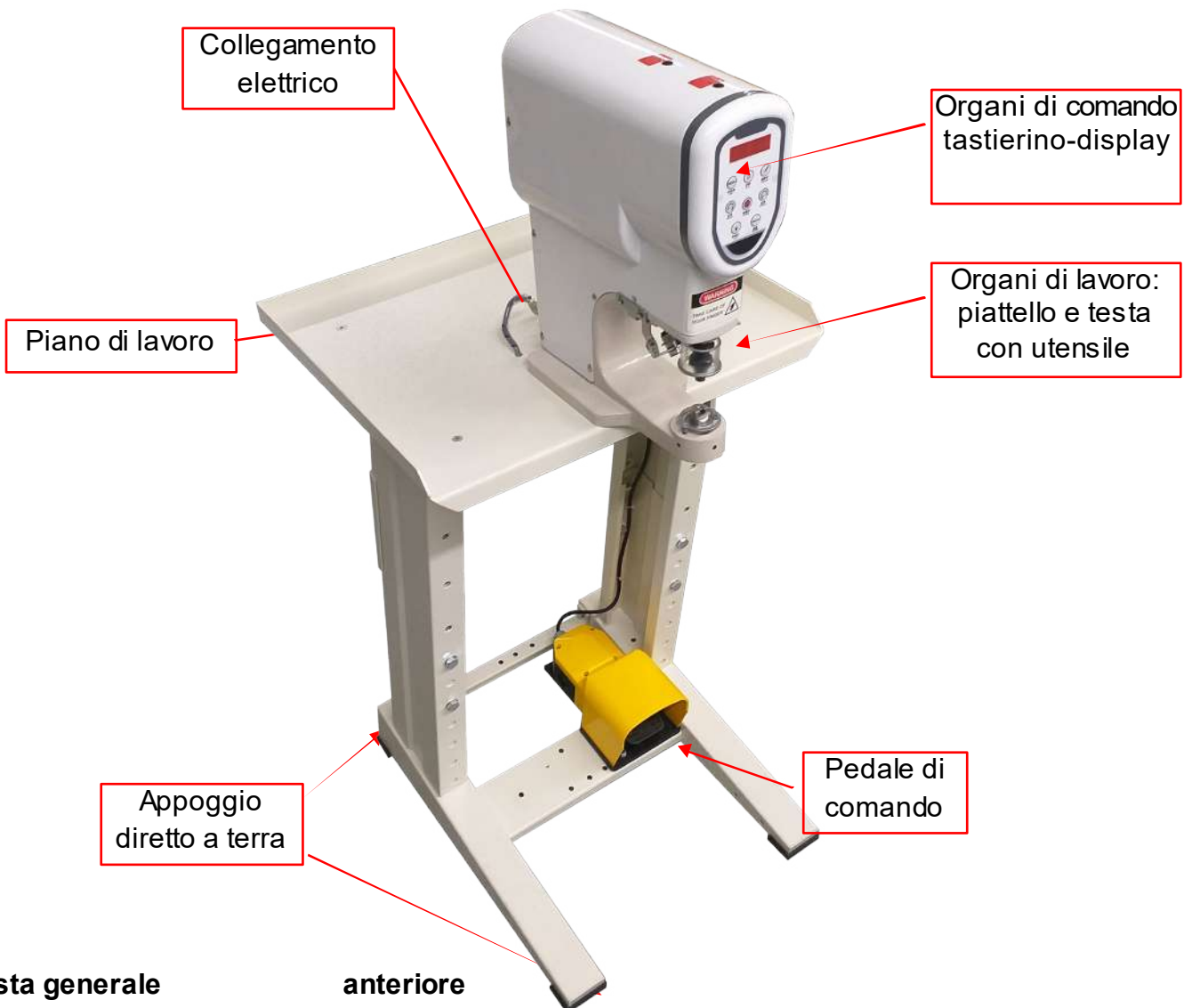


È severamente vietato manipolare e/o rimuovere gli schermi di protezione ed i dispositivi di sicurezza.

È severamente vietato usare la macchina priva degli schermi di protezione e/o con i dispositivi di sicurezza mancanti o non funzionanti.

È vietato l'uso della macchina a persone non addestrate e non autorizzate.

La macchina è realizzata come riportato in figura, ed è costituita principalmente da:



Dettagli zona di lavoro



Dettagli zona di lavoro

Protezioni

La zona di azione dell'utensile è protetta mediante due anelli di acciaio, uno fisso (inferiore) e uno superiore che può muoversi verticalmente (Salvadito). L'anello superiore scende prima dell'utensile, e, se non completa la discesa a causa di ostacoli, impedisce l'azionamento dell'utensile.



Anelli di protezione



Prima di rimuovere i ripari, accertarsi che la macchina sia ferma e spenta; L'accesso all'interno della macchina va consentito solo a personale autorizzato direttamente dal titolare.



NON RIMUOVERE I DISPOSITIVI E LE PROTEZIONI DI SICUREZZA

È severamente vietato manipolare e/o rimuovere i dispositivi di protezione.

È severamente vietato usare la macchina con i dispositivi di sicurezza mancanti o non funzionanti.

È vietato introdurre le mani o qualsiasi oggetto negli organi della macchina.

Utilizzo della macchina

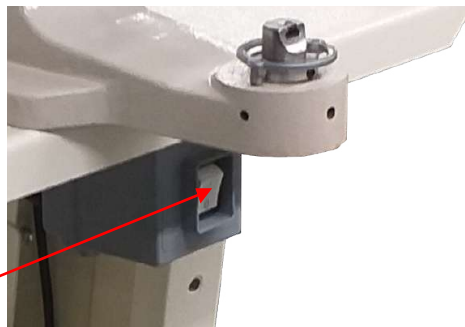
Collegare la macchina alla linea di alimentazione elettrica e portare l'interruttore in posizione I – ON




PERICOLO PRESENZA DI ENERGIA ELETTRICA



Abilitare, portando in posizione ON lo specifico interruttore, i LED di illuminazione ed il puntatore rosso.



Ciclo di lavoro

 **Il ciclo di lavoro può essere avviato solamente dopo aver effettuato tutte le operazioni necessarie per il corretto funzionamento della macchina, descritte all'interno di questo manuale.**

 **Per qualsiasi informazione riguardante la macchina, il costruttore rimane a disposizione.**


AVVERTENZA!

Le descrizioni che seguono si riferiscono all'utilizzo della macchina come bucatrice, con l'utensile fustella che esegue fori su uno strato di pellame.

 **Per le altre possibilità di utilizzo (per esempio, l'applicazione di bottoni automatici) valgono le stesse avvertenze.**

Sostituzioni e regolazioni

Se necessario, prima di iniziare la lavorazione con questa macchina, occorre effettuare le sostituzioni e le regolazioni delle posizioni degli organi di lavoro.

 **Le sostituzioni vanno effettuate seguendo quanto riportato nell'apposito paragrafo riportato in precedenza con la macchina scollegata dalla linea di alimentazione dell'energia pneumatica.**

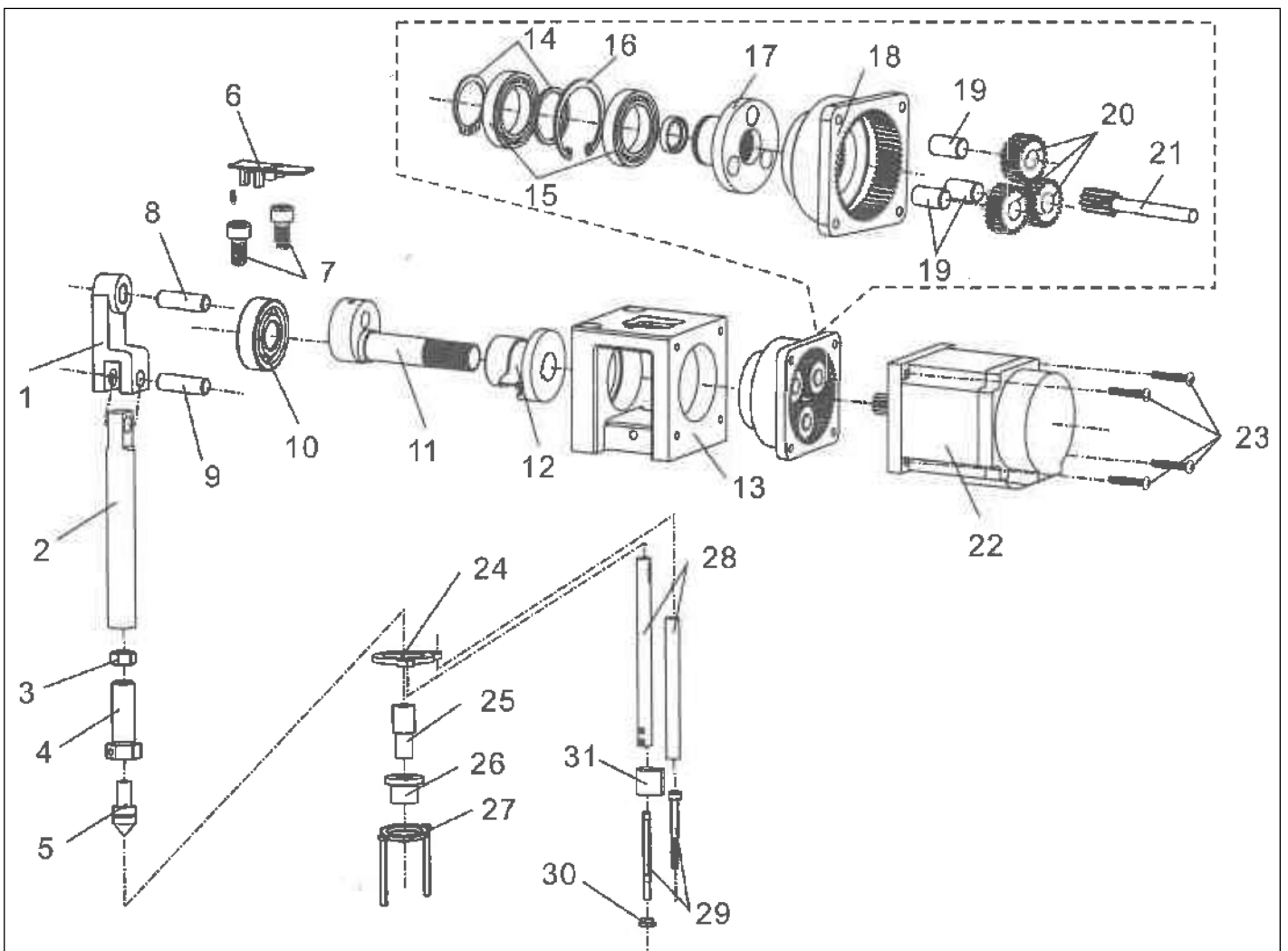
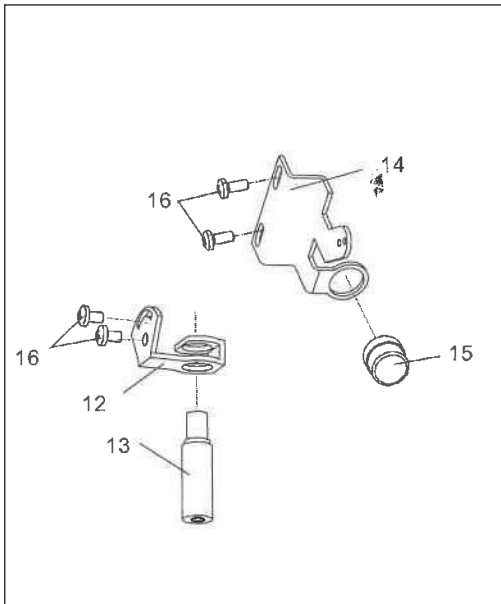
Per quanto possibile:

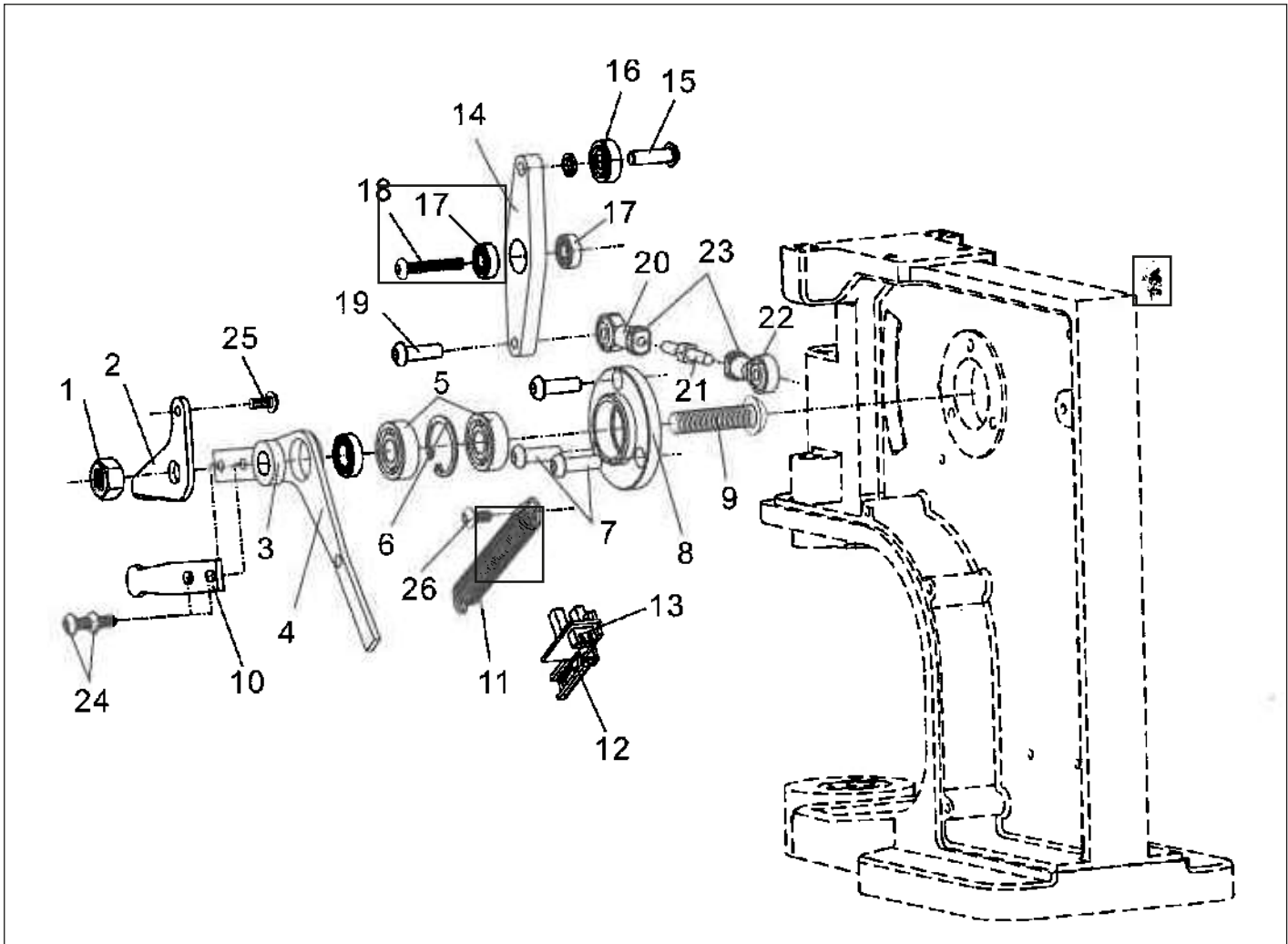
 **Le regolazioni vanno effettuate con la macchina scollegata dalle linee di alimentazione elettrica e pneumatica.**

Se ciò non è possibile (come ad esempio quando occorre regolare la posizione della boccola della colonna dell'utensile):



**PERICOLO DI
SCHIACCIAMENTO**





| GUASTI | CAUSE | SOLUZIONI |
|---|--|---|
| Bottone allentato | Punzone montato troppo in alto | Regolare il punzone superiore fino alla posizione appropriata |
| Bottone deviato, foro del bottone ristretto | Punzone montato troppo in basso | Regolare il punzone superiore fino alla posizione appropriata |
| Impossibile usare il punzone | Controllare il finecorsa e l'anello di sicurezza protettivo | Rimpiazzare il finecorsa se necessario, regolare a seconda dello spessore del tessuto |
| Errore "E01" | Forte interferenza esterna o guasto al dispositivo di potenza | Riavviare per rimuovere l'interferenza, se il problema non si risolve si prega di contattare l'assistenza |
| Errore "E02" | Problema alla console dei comandi | Contattare l'assistenza |
| Errore "E03" – "E04" | Guasto del trasduttore | Sostituire il trasduttore |
| Errore "E05" | Guasto meccanico, guasto al motore o cavo non collegato correttamente | Controllare i componenti meccanici, motore e cavo |
| Errore "E06" | Guasto meccanico, problema del trasduttore | Controllare i componenti meccanici, pulire la macchina |
| Errore "E09" | Guasto del sensore dell'interruttore | Spegnere la corrente e riavviare, sostituire il sensore |
| Errore "E11" | Guasto del sensore dell'interruttore di finecorsa | Spegnere la corrente per riavviare, sostituire il sensore |
| Errore "E10" | Punzone montato troppo in basso | Regolare il punzone fino alla posizione appropriata |
| Errore "E12" | Regolazione effettuata in modo improprio, allarme dell'anello di sicurezza | Controllare o regolare nuovamente l'anello di sicurezza |

MANUALE D'USO
USER'S MANUAL

CATALOGO RICAMBI
SPARE PARTS LIST



BR-868

V.2022



Via Alpi, 149, 151, 153
Zona industriale Villa Luciani
63812 Montegranaro (FM) Italy
Phone: +39.0734.890103 - 890912 - 892878
Fax: +39.0734.890154

www.bramac.it
e-mail: bramac@bramac.it